

HILTI

TE DRS-4-A

Ελληνικά



1 Στοιχεία για την τεχνική τεκμηρίωση

1.1 Σχετικά με την παρούσα τεκμηρίωση

- Πριν από την πρώτη θέση σε λειτουργία διαβάστε την παρούσα τεκμηρίωση. Αποτελεί προϋπόθεση για ασφαλή εργασία και απρόσκοπτο χειρισμό.
- Προσέξτε τις υποδείξεις ασφαλείας και προειδοποίησης στην παρούσα τεκμηρίωση και στο προϊόν.
- Φυλάξτε τις οδηγίες χρήσης πάντα στο προϊόν και δίνετε το προϊόν σε άλλα πρόσωπα μόνο μαζί με αυτές τις οδηγίες χρήσης.

1.2 Επεξήγηση συμβόλων

1.2.1 Υποδείξεις προειδοποίησης

Οι υποδείξεις προειδοποίησης προειδοποιούν από κινδύνους κατά την εργασία με το προϊόν. Οι ακόλουθες λέξεις επισήμανσης χρησιμοποιούνται σε συνδυασμό με ένα σύμβολο:



ΚΙΝΔΥΝΟΣ! Για μια άμεσα επικίνδυνη κατάσταση, που οδηγεί σε σοβαρό ή θανατηφόρο τραυματισμό.



ΠΡΟΕΙΔΟΠΟΙΗΣΗ! Για μια πιθανά επικίνδυνη κατάσταση, που μπορεί να οδηγήσει σε σοβαρό ή θανατηφόρο τραυματισμό.



ΠΡΟΣΟΧΗ! Για μια πιθανόν επικίνδυνη κατάσταση, που ενδέχεται να οδηγήσει σε ελαφρύ τραυματισμό ή υλικές ζημιές

1.2.2 Σύμβολα στην τεκμηρίωση

Στην παρούσα τεκμηρίωση χρησιμοποιούνται τα ακόλουθα σύμβολα:



Πριν από τη χρήση διαβάστε τις οδηγίες χρήσης



Υποδείξεις χρήσης και άλλες χρήσιμες πληροφορίες

1.2.3 Σύμβολα σε εικόνες

Στις εικόνες χρησιμοποιούνται τα ακόλουθα σύμβολα:



Αυτοί οι αριθμοί παραπέμπουν στην εκάστοτε εικόνα στην αρχή αυτών των οδηγιών

3

Η αρίθμηση δείχνει τη σειρά των βημάτων εργασίας στην εικόνα και ενδέχεται να διαφέρει από τα βήματα εργασίας στο κείμενο



Οι αριθμοί θέσης χρησιμοποιούνται στην εικόνα **Επισκόπηση** και παραπέμπουν στους αριθμούς του υπομνήματος στην ενότητα **Συνοπτική παρουσίαση προϊόντος**



Αυτό το σύμβολο έχει σκοπό να επιστήσει ιδιαίτερα την προσοχή σας κατά την εργασία με το προϊόν.

1.3 Πληροφορίες προϊόντος

Τα προϊόντα της **Hilti** προορίζονται για τον επαγγελματία χρήστη και ο χειρισμός, η συντήρηση και η επισκευή τους επιτρέπεται μόνο από εξουσιοδοτημένο, ενημερωμένο προσωπικό. Το προσωπικό αυτό πρέπει να έχει ενημερωθεί ειδικά για τους κινδύνους που ενδέχεται να παρουσιαστούν. Από το προϊόν και τα βοηθητικά του μέσα ενδέχεται να προκληθούν κίνδυνοι, όταν ο χειρισμός τους γίνεται με ακατάλληλο τρόπο από μη εκπαιδευμένο προσωπικό ή όταν δεν χρησιμοποιούνται με κατάλληλο τρόπο.

Η περιγραφή τύπου και ο αριθμός σειράς αναγράφονται στην πινακίδα τύπου.

- Αντιγράψτε τον αριθμό σειράς στον ακόλουθο πίνακα. Θα χρειαστείτε τα στοιχεία προϊόντος για ερωτήματα προς την αντιπροσωπεία μας ή το σέρβις μας.

Στοιχεία προϊόντος

Μονάδα αναρρόφησης σκόνης	TE DRS-4-A
Γενιά	01
Αρ. σειράς	

1.4 Δήλωση συμμόρφωσης

Δηλώνουμε ως μόνοι υπεύθυνοι, ότι το προϊόν που περιγράφεται εδώ συμφωνεί με τις ισχύουσες οδηγίες και τα ισχύοντα πρότυπα. Ένα αντίγραφο της δήλωσης συμμόρφωσης υπάρχει στο τέλος αυτής της τεκμηρίωσης. Τα έγγραφα τεχνικής τεκμηρίωσης υπάρχουν εδώ:

Hilti Entwicklungsgesellschaft mbH | Zulassung Geräte | Hiltistraße 6 | 86916 Kaufering, DE

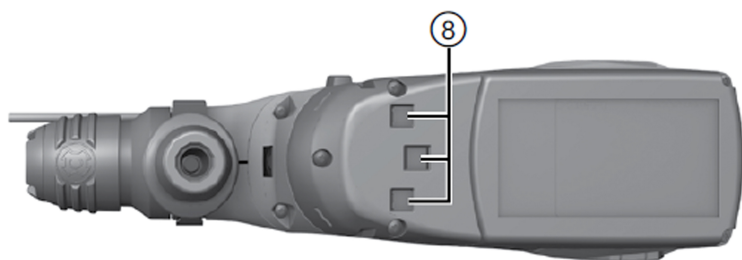
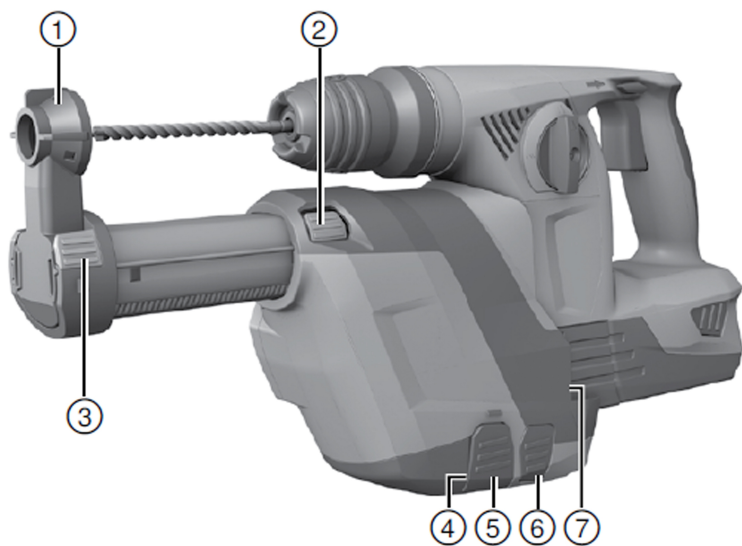
2 Ασφάλεια

2.1 Υποδείξεις για την ασφάλεια

- ▶ Προσέξτε όλες τις υποδείξεις για την ασφάλεια στην παρούσα τεκμηρίωση και στην τεκμηρίωση του κρουστικού δράπανου της **Hilti**.
- ▶ Χρησιμοποιείτε μάσκα, η οποία κρατάει μακριά από το πρόσωπο και τις αναπνευστικές οδούς την υπολειπόμενη σκόνη κατά τη διάτρηση και στις εργασίες συντήρησης.
- ▶ Χρησιμοποιείτε ακόμη με τοποθετημένη τη μονάδα αναρρόφησης σκόνης πάντα την πλαϊνή χειρολαβή του κρουστικού δράπανου **Hilti**.
- ▶ Δεν επιτρέπεται η αναρρόφηση επιβλαβών για την υγεία υλικών (π.χ. αμιάντος).

3 Περιγραφή

3.1 Συνοπτική παρουσίαση προϊόντος



- | | |
|--|---|
| ① Κεφαλή αναρρόφησης | ⑥ Μηχανισμός απασφάλισης DRS |
| ② Περιορισμός διαδρομής | ⑦ Οδηγός (στο εργαλείο) |
| ③ Οδηγός βάθους διάτρησης | ⑧ Ηλεκτρική θύρα διασύνδεσης συσκευής με συρόμενο κάλυμμα |
| ④ Δοχείο συλλογής σκόνης με φίλτρο | ⑨ Ηλεκτρική θύρα διασύνδεσης DRS |
| ⑤ Μηχανισμός απασφάλισης δοχείου συλλογής σκόνης | |

3.2 Κατάλληλη χρήση

Η μονάδα αναρρόφησης σκόνης TE DRS-4-A (01) χρησιμοποιείται ως αξεσουάρ για το κρουστικό δράπανο **Hilti** TE 4-A22 (02). Συγκεντρώνει ένα μεγάλο ποσοστό της σκόνης που δημιουργείται και μπορεί να στερεωθεί γρήγορα και εύκολα στο κρουστικό δράπανο. Μέσα στη μονάδα αναρρόφησης σκόνης είναι ενσωματωμένος ένας ανεμιστήρας αναρρόφησης. Κινείται από ένα δικό του μοτέρ. Κατά την ενεργοποίηση του κρουστικού δράπανου, η μονάδα τροφοδοτείται με ρεύμα από την επαναφορτιζόμενη μπαταρία του κρουστικού δράπανου.

Η μονάδα αναρρόφησης σκόνης δεν είναι κατάλληλη για εργασίες σε μέταλλο και ξύλο.

Συνθήκες: TE DRS-4-A T1

To TE DRS-4-A T1 ανταποκρίνεται στην οδηγία OSHA 1926.1153 Table 1.

3.3 Έκταση παράδοσης

Μονάδα αναρρόφησης σκόνης, οδηγίες χρήσης.



Υπόδειξη

Για μια ασφαλή λειτουργία χρησιμοποιείτε μόνο γνήσια ανταλλακτικά και αναλώσιμα. Εγκεκριμένα από εμάς ανταλλακτικά, αναλώσιμα και αξεσουάρ για το προϊόν σας θα βρείτε στο πλησιέστερο **Hilti** Center ή στη διεύθυνση: www.hilti.group

4 Τεχνικά χαρακτηριστικά

	TE DRS-4-A
Κατανάλωση ονομαστικής ισχύος	60 W
Κατανάλωση ονομαστικής ισχύος	250 ℓ/min
Βάρος	1 kg (2 lb)
Διαδρομή λειτουργίας	≤ 96 mm (≤ 3,8 in)
Χρησιμοποιούμενα τρυπάνια κρουστικής διάτρησης TE-C, ∅	5 mm ... 19 mm (3/16 in ... 5/8 in)

5 Χειρισμός

5.1 Προετοιμασία εργασίας



ΠΡΟΣΟΧΗ

Κίνδυνος τραυματισμού! Ακούσια εκκίνηση του προϊόντος.

- ▶ Αφαιρέστε την μπαταρία, πριν πραγματοποιήσετε ρυθμίσεις στο εργαλείο ή αντικαταστήσετε αξεσουάρ.

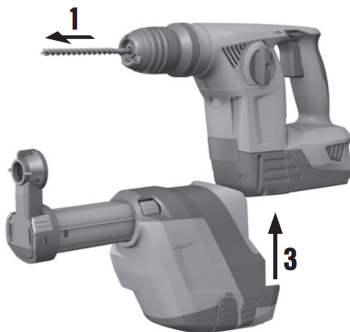
Προσέξτε τις υποδείξεις ασφαλείας και προειδοποίησης στην παρούσα τεκμηρίωση και στο προϊόν.

5.1.1 Τοποθέτηση μονάδας αναρρόφησης σκόνης



Υπόδειξη

Βεβαιωθείτε πριν από την τοποθέτηση, ότι τα σημεία στερέωσης και οι ηλεκτρικές θύρες διασύνδεσης στο κρουστικό δράπανο και στη μονάδα αναρρόφησης σκόνης δεν έχουν σκόνη και ότι κινούνται ελεύθερα.



1. Απομακρύνετε την μπαταρία.
2. Θέστε τον διακόπτη δεξιόστροφης / αριστερόστροφης λειτουργίας του κρουστικού δραπάνου στη μεσαία θέση.
3. Απομακρύνετε τον οδηγό βάρους από την πλαϊνή χειρολαβή.
4. Εισάγετε συρταρωτά τη μονάδα αναρρόφησης σκόνης από μπροστά στο εργαλείο, μέχρι να ασφαλίσει.
5. Ελέγξτε μετά την τοποθέτηση ότι έχει ασφαλίσει σωστά η μονάδα αναρρόφησης σκόνης.

5.2 Εργασία

5.2.1 Ρύθμιση μήκους (διαδρομή)



ΠΡΟΕΙΔΟΠΟΙΗΣΗ

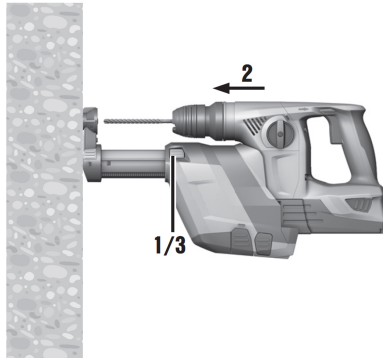
Κίνδυνος τραυματισμού Πατώντας το κουμπί προεπιλογής διαδρομής εξέρχεται η τηλεσκοπική ράβδος.

- ▶ Συγκρατήστε το κρουστικό δράπανο με τη μονάδα αναρρόφησης σκόνης έτσι ώστε να μην μπορεί να σας τραυματίσει η εξερχόμενη τηλεσκοπική ράβδος.



Υπόδειξη

Η προεπιλεγμένη ρύθμιση της διαδρομής είναι προσαρμοσμένη σε μήκος τρυπανιού 170 mm. Για πιο κοντά τρυπάνια, πρέπει να προσαρμόσετε τη διαδρομή.



1. Πατήστε το κουμπί περιορισμού διαδρομής και κρατήστε το πατημένο.
2. Πιέστε το κρουστικό δράκονα με τοποθετημένο τρυπάνι κόντρα στο υπόστρωμα, μέχρι να ακουμπήσει το τρυπάνι στο υπόστρωμα.
3. Αφήστε ελεύθερο το κουμπί περιορισμού διαδρομής.

5.2.2 Ρύθμιση βάθους διάτρησης (οδηγός βάθους διάτρησης)



Υπόδειξη

Εάν απαιτείται ένα ακριβές βάθος διάτρησης, πρέπει να υπολογιστεί με δοκιμαστικές διατρήσεις.

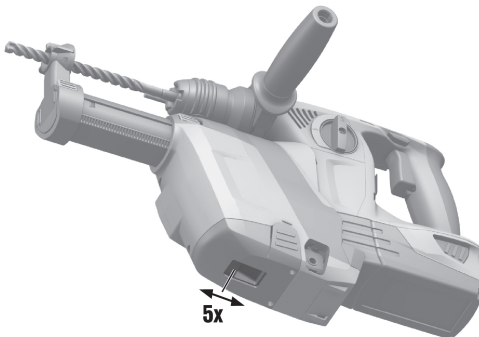
1. Πιέστε τον οδηγό βάθους και κρατήστε τον πατημένο.
2. Μετακινήστε το δαχτυλίδι μέχρι το βάθος διάτρησης που επιθυμείτε.
3. Αφήστε ελεύθερο τον οδηγό βάθους.

5.2.3 Καθαρισμός φίλτρου TE-DRS-T1



Υπόδειξη

Καθαρίστε το φίλτρο μετά από 5 τρύπες (16 mm x 50 mm) (1/2 in x 3 in).



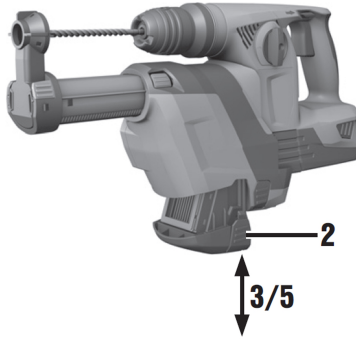
- Όταν μειωθεί η ισχύς αναρρόφησης, πατήστε τον μηχανισμό καθαρισμού 5 φορές προς τα εμπρός και προς τα πίσω κάθε φορά μέχρι να ακούσετε ένα χαρακτηριστικό κλικ.

5.2.4 Αδειασμα δοχείου σκόνης



Υπόδειξη

Όταν το φίλτρο γεμίσει μπορεί να δημιουργηθεί υπερβολική σκόνη και πρέπει να το αδειάζετε τακτικά. Χρησιμοποιήστε μάσκα για την εργασία αυτή.



1. Κρατήστε οριζόντια το εργαλείο και αφήστε το να λειτουργήσει για λίγο.
 - ◄ Με αυτόν τον τρόπο αναρροφούνται στο δοχείο συλλογής σκόνης υπολείμματα σκόνης, που είχαν επικαθίσει στο δοχείο σκόνης.
2. Πατήστε το πλήκτρο απασφάλισης του δοχείου συλλογής σκόνης και κρατήστε το πατημένο.
3. Τραβήξτε το δοχείο σκόνης προς τα κάτω από τη μονάδα αναρρόφησης σκόνης.
4. Αδειάστε το δοχείο σκόνης.
5. Εισάγετε σурτρωτά το άδειο δοχείο σκόνης από κάτω στη μονάδα αναρρόφησης σκόνης μέχρι να κουμπώσει.

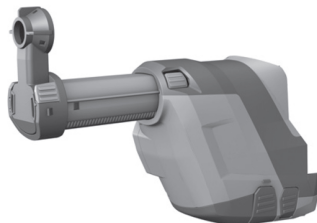
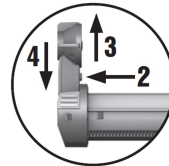
5.2.5 Αφαίρεση μονάδας αναρρόφησης σκόνης

1. Αφαιρέστε το εξάρτημα.
2. Θέστε τον διακόπτη δεξιόστροφης / αριστερόστροφης λειτουργίας του κρουστικού δραπάνου στη μεσαία θέση.
3. Πατήστε τον μηχανισμό απασφάλισης DRS και κρατήστε τον πατημένο.
4. Απομακρύνετε τη μονάδα αναρρόφησης σκόνης από το εργαλείο, τραβώντας την προς τα κάτω.

6 Φροντίδα και συντήρηση

- ▶ Ελέγχετε τακτικά όλα τα μέρη της μονάδας για τυχόν ζημιές και ως προς την απρόσκοπτη λειτουργία. Μην χρησιμοποιείτε τη μονάδα, όταν έχουν υποστεί ζημιιά κάποια μέρη της ή δεν λειτουργούν άψογα.
- ▶ Μη χρησιμοποιείτε νερό, λάδια, λιπαρές ουσίες ή απορρυπαντικά.
- ▶ Καθαρίζετε τη μονάδα αναρρόφησης σκόνης μόνο με στεγνή βούρτσα και πανί καθαρισμού.
- ▶ Μην ακουμπάτε το υλικό φίλτρου κατά τον καθαρισμό και μη χρησιμοποιείτε πεπιεσμένο αέρα για τον καθαρισμό. Μπορεί να προκαλέσετε ζημιιά στο υλικό φίλτρου.

6.1 Αντικατάσταση κεφαλής αναρρόφησης



1. Αφαιρέστε τη μονάδα αναρρόφησης σκόνης. → σελίδα 7
2. Πιέστε το κουμπιί απασφάλισης της κεφαλής αναρρόφησης και κρατήστε το πατημένο.

3. Αφαιρέστε την παλιά κεφαλή αναρρόφησης από τον οδηγό, τραβώντας την προς τα επάνω.
4. Πιέστε την καινούργια κεφαλή αναρρόφησης στον οδηγό μέχρι να κουμπώσει.

7 Μεταφορά και αποθήκευση επαναφορτιζόμενων εργαλείων

Μεταφορά



ΠΡΟΣΟΧΗ

Ακουσία ενεργοποίηση κατά τη μεταφορά. Από τοποθετημένες μπαταρίες ενδέχεται να προκληθεί ανεξέλεγκτη εκκίνηση κατά τη μεταφορά του εργαλείου και να υποστεί ζημιά.

- ▶ Μεταφέρετε το εργαλείο πάντα χωρίς τις μπαταρίες τοποθετημένες.

- ▶ Αφαιρέστε τις επαναφορτιζόμενες μπαταρίες.
- ▶ Μεταφέρετε το εργαλείο και τις επαναφορτιζόμενες μπαταρίες σε ξεχωριστή συσκευασία.
- ▶ Μην μεταφέρετε ποτέ επαναφορτιζόμενες μπαταρίες χύδην.
- ▶ Μετά από μεγαλύτερες διάρκειες μεταφοράς ή αποθήκευσης, ελέγξτε πριν από τη χρήση το εργαλείο και τις μπαταρίες για ζημιές.

Αποθήκευση



ΠΡΟΣΟΧΗ

Ακουσία ζημιά από ελαττωματικές επαναφορτιζόμενες μπαταρίες. Το εργαλείο μπορεί να υποστεί ζημιά από τις μπαταρίες.

- ▶ Αποθηκεύετε το εργαλείο πάντα χωρίς τις μπαταρίες τοποθετημένες.

- ▶ Αποθηκεύετε το εργαλείο και τις μπαταρίες κατά το δυνατό σε δροσερό και στεγνό χώρο.
- ▶ Ποτέ μην αποθηκεύετε τις επαναφορτιζόμενες μπαταρίες στον ήλιο, επάνω σε καλοριφέρ ή πίσω από τζάμια.
- ▶ Αποθηκεύετε το εργαλείο και τις επαναφορτιζόμενες μπαταρίες σε σημείο στο οποίο δεν έχουν πρόσβαση παιδιά και αναρμόδια άτομα.
- ▶ Μετά από μεγαλύτερες διάρκειες αποθήκευσης, ελέγξτε πριν από τη χρήση το εργαλείο και τις μπαταρίες για ζημιές.

8 Βοήθεια για προβλήματα

Σε βλάβες που δεν αναφέρονται σε αυτόν τον πίνακα ή δεν μπορείτε να αποκαταστήσετε μόνοι σας, απευθυνθείτε στο σέρβις της **Hilti**.

8.1 Βοήθεια για προβλήματα

Βλάβη	Πιθανή αιτία	Λύση
Υπερβολική ανάπτυξη σκόνης.	Δοχείο σκόνης γεμάτο	▶ Αδειάστε το δοχείο σκόνης. → σελίδα 6
	Φίλτρο χαλασμένο	▶ Αντικαταστήστε το φίλτρο.
	Βλάβη στην κεφαλή αναρρόφησης	▶ Αντικαταστήστε την κεφαλή αναρρόφησης.
Το τρυπάνι δεν είναι στο κέντρο της κεφαλής αναρρόφησης.	Έχει φθαρεί η βούρτσα κεφαλής αναρρόφησης	▶ Αντικαταστήστε την κεφαλή αναρρόφησης.
	Η μονάδα αναρρόφησης σκόνης δεν έχει τοποθετηθεί σωστά	▶ Τοποθετήστε τη μονάδα αναρρόφησης σκόνης σωστά στο προϊόν.

9 Διάθεση στα απορρίμματα

Τα εργαλεία της **Hilti** είναι κατασκευασμένα σε μεγάλο ποσοστό από ανακυκλώσιμα υλικά. Προϋπόθεση για την ανακύκλωσή τους είναι ο κατάλληλος διαχωρισμός των υλικών. Σε πολλές χώρες, η **Hilti** παραλαμβάνει το παλιό σας εργαλείο για ανακύκλωση. Ρωτήστε το σέρβις ή τον σύμβουλο πωλήσεων της **Hilti**.



- ▶ Μην πετάτε τα ηλεκτρικά εργαλεία στον κάδο οικιακών απορριμμάτων!

10 Κίνα RoHS (οδηγία για τον περιορισμό της χρήσης επικίνδυνων ουσιών)

Στον ακόλουθο σύνδεσμο θα βρείτε τον πίνακα επικίνδυνων ουσιών: qr.hilti.com/2098487.

Έναν σύνδεσμο για τον πίνακα RoHS θα βρείτε στο τέλος αυτής της τεκμηρίωσης ως κωδικό QR.

11 Εγγύηση κατασκευαστή

- ▶ Για ερωτήσεις σχετικά με τους όρους εγγύησης απευθυνθείτε στον τοπικό συνεργάτη της **Hilti**.



Hilti Aktiengesellschaft
Feldkircherstraße 100
9494 Schaan | Liechtenstein

TE DRS-4-A (01)

[2014]

2006/42/EG

EN ISO 12100

2011/65/EU

2014/30/EU

Schaan, 05/2015

Paolo Luccini

Head of BA Quality and
Process-Management
BA Electric Tools & Accessories

Tassilo Deinzer

Executive Vice President
BU Power Tools & Accessories





Hilti Corporation

LI-9494 Schaan

Tel.: +423/234 21 11

Fax: +423/234 29 65

www.hilti.group

Hilti = registered trademark of Hilti Corp., Schaan



20170829