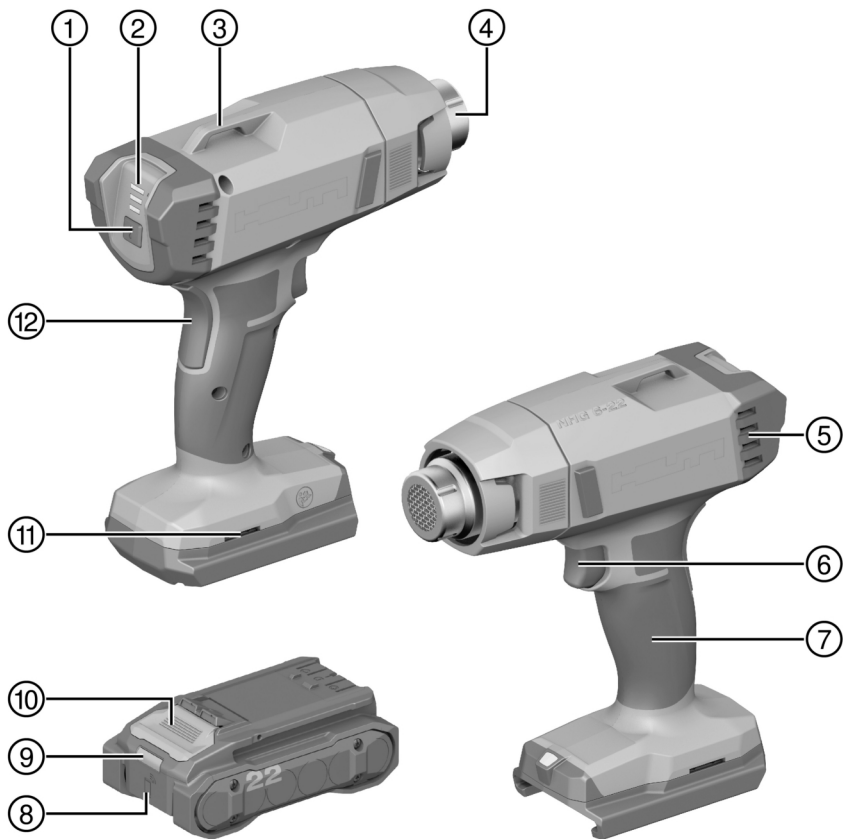


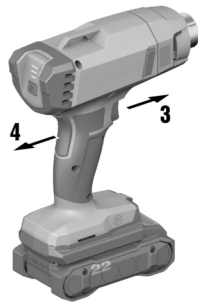


Deutsch	1
English	13
Nederlands	24
Français	36
Español	48
Português	60
Italiano	72
Dansk	84
Svenska	95
Norsk	106
Suomi	117
Eesti	128
Latviešu	139
Lietuvių	151
Polski	162
Česky	175
Slovenčina	186
Magyar	198
Slovenščina	209
Hrvatski	221
Srpski	232
Русский	244
Українська	257
Қазақ	271
Български	283
Română	296
Ελληνικά	308
Türkçe	320
日本語	332
한국어	343
繁體中文	354
中文	363
عربي	373
עברית	385

NHG 6-22 (01)



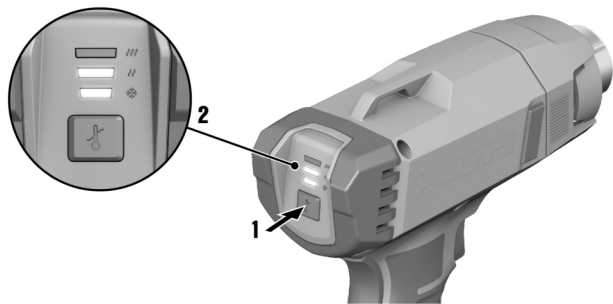
2



3



4



# NHG 6-22 (01)

de	Original-Bedienungsanleitung	1
en	Original operating instructions	13
nl	Originele handleiding	24
fr	Mode d'emploi original	36
es	Manual de instrucciones original	48
pt	Manual de instruções original	60
it	Manuale d'istruzioni originale	72
da	Original brugsanvisning	84
sv	Originalbruksanvisning	95
no	Original bruksanvisning	106
fi	Alkuperäiset ohjeet	117
et	Originaalkasutusjuhend	128
lv	Originālā lietošanas instrukcija	139
lt	Originali naudojimo instrukcija	151
pl	Oryginalna instrukcja obsługi	162
cs	Originální návod k obsluze	175
sk	Originálny návod na obsluhu	186
hu	Eredeti használati utasítás	198
sl	Originalna navodila za uporabo	209
hr	Originalne upute za uporabu	221
sr	Originalno uputstvo za upotrebu	232
ru	Перевод оригинального руководства по эксплуатации	244
uk	Оригінальна інструкція з експлуатації	257
kk	Түпнұсқа пайдалану бойынша нұсқаулық	271
bg	Оригинално Ръководство за експлоатация	283
ro	Manual de utilizare original	296
el	Πρωτότυπες οδηγίες χρήσης	308
tr	Orijinal kullanım kılavuzu	320
ja	オリジナル取扱説明書	332
ko	오리지널 사용 설명서	343
zh	原始操作說明	354
cn	原版操作说明	363
ar	دليل الاستعمال الأصلي	373
he	הוראות הפעלה מקוריות	385



# Original-Bedienungsanleitung

## 1 Angaben zur Bedienungsanleitung

### 1.1 Zu dieser Bedienungsanleitung

- **Warnung!** Bevor Sie das Produkt verwenden, stellen Sie sicher, dass Sie die dem Produkt beiliegende Bedienungsanleitung einschließlich der Anweisungen, Sicherheits- und Warnhinweise, Abbildungen und Spezifikationen gelesen und verstanden haben. Machen Sie sich insbesondere mit allen Anweisungen, Sicherheits- und Warnhinweisen, Abbildungen, Spezifikationen sowie Bestandteilen und Funktionen vertraut. Bei Nichtbeachtung besteht die Gefahr eines elektrischen Schlages, eines Brandes, schwerer Verletzungen oder Tod. Bewahren Sie die Bedienungsanleitung inklusive aller Anweisungen, Sicherheits- und Warnhinweise zur späteren Verwendung auf.
- **HILTI** Produkte sind für den professionellen Benutzer bestimmt und dürfen nur von autorisiertem, eingewiesenem Personal bedient, gewartet und instand gehalten werden. Dieses Personal muss speziell über die auftretenden Gefahren unterrichtet sein. Vom Produkt und seinen Hilfsmitteln können Gefahren ausgehen, wenn sie von unausgebildetem Personal unsachgemäß behandelt oder nicht bestimmungsgemäß verwendet werden.
- Die beiliegende Bedienungsanleitung entspricht dem aktuellen Stand der Technik zum Zeitpunkt der Drucklegung. Finden Sie immer die aktuelle Version online auf der Hilti Produktseite. Folgen Sie hierzu dem Link oder dem QR-Code in dieser Bedienungsanleitung, gekennzeichnet mit dem Symbol
- Die Bedienungsanleitung muss stets griffbereit am Produkt verbleiben. Geben Sie das Produkt nur mit dieser Bedienungsanleitung an andere Personen weiter.

### 1.2 Zeichenerklärung

#### 1.2.1 Warnhinweise

Warnhinweise warnen vor Gefahren im Umgang mit dem Produkt. Folgende Signalwörter werden verwendet:

#### **GEFAHR**

##### **GEFAHR !**

- ▶ Für eine unmittelbar drohende Gefahr, die zu schweren Körperverletzungen oder zum Tod führt.

#### **WARNUNG**

##### **WARNUNG !**

- ▶ Für eine möglicherweise drohende Gefahr, die zu schweren Körperverletzungen oder zum Tod führen kann.

#### **VORSICHT**

##### **VORSICHT !**

- ▶ Für eine möglicherweise gefährliche Situation, die zu Körperverletzungen oder zu Sachschäden führen kann.

#### 1.2.2 Symbole in der Bedienungsanleitung

Folgende Symbole werden in dieser Bedienungsanleitung verwendet:

	Bedienungsanleitung beachten
	Anwendungshinweise und andere nützliche Informationen
	Umgang mit wiederverwertbaren Materialien
	Elektrogeräte und Akkus nicht in den Hausmüll werfen
	<b>Hilti</b> Li-Ion-Akku
	<b>Hilti</b> Ladegerät



### 1.2.3 Symbole in Abbildungen

Folgende Symbole werden in Abbildungen verwendet:

	Diese Zahlen verweisen auf die jeweilige Abbildung am Anfang dieser Bedienungsanleitung.
3	Die Nummerierung gibt eine Abfolge der Arbeitsschritte im Bild wieder und kann von den Arbeitsschritten im Text abweichen.
	Positionsnummern werden in der Abbildung <b>Übersicht</b> verwendet und verweisen auf die Nummern der Legende im Abschnitt <b>Produktübersicht</b> .
	Dieses Zeichen soll ihre besondere Aufmerksamkeit beim Umgang mit dem Produkt wecken.

## 1.3 Produktabhängige Symbole

### 1.3.1 Symbole am Produkt

Folgende Symbole können am Produkt verwendet werden:

	Das Produkt unterstützt NFC-Technologie, die mit iOS- und Android-Plattformen kompatibel ist.
Li-Ion	Li-Ionen Akku
	Schlagen Sie niemals mit einem Gegenstand auf den Akku und benutzen Sie den Akku niemals als Schlagwerkzeug.
	Lassen Sie den Akku nicht fallen. Verwenden Sie keinen Akku, der einen Schlag erhalten hat oder anderweitig beschädigt ist.
	Bedienungsanleitung beachten

## 2 Sicherheit

### 2.1 Allgemeine Sicherheitshinweise für Elektrowerkzeuge

**⚠️ WARNUNG** Lesen Sie alle Sicherheitshinweise, Anweisungen, Bilderungen und technischen Daten, mit denen dieses Elektrowerkzeug versehen ist. Versäumnisse bei der Einhaltung der nachfolgenden Anweisungen können elektrischen Schlag, Brand und/oder schwere Verletzungen verursachen.

**Bewahren Sie alle Sicherheitshinweise und Anweisungen für die Zukunft auf.**

Der in den Sicherheitshinweisen verwendete Begriff „Elektrowerkzeug“ bezieht sich auf netzbetriebene Elektrowerkzeuge (mit Netzleitung) oder auf akkubetriebene Elektrowerkzeuge (ohne Netzleitung).

#### Arbeitsplatzsicherheit

- ▶ **Halten Sie Ihren Arbeitsbereich sauber und gut beleuchtet.** Unordnung oder unbeleuchtete Arbeitsbereiche können zu Unfällen führen.
- ▶ **Arbeiten Sie mit dem Elektrowerkzeug nicht in explosionsgefährdeter Umgebung, in der sich brennbare Flüssigkeiten, Gase oder Stäube befinden.** Elektrowerkzeuge erzeugen Funken, die den Staub oder die Dämpfe entzünden können.
- ▶ **Halten Sie Kinder und andere Personen während der Benutzung des Elektrowerkzeugs fern.** Bei Ablenkung können Sie die Kontrolle über das Gerät verlieren.

#### Elektrische Sicherheit

- ▶ **Der Anschlussstecker des Elektrowerkzeugs muss in die Steckdose passen.** Der Stecker darf in keiner Weise verändert werden. Verwenden Sie keine Adapterstecker gemeinsam mit schutzgeerdeten Elektrowerkzeugen. Unveränderte Stecker und passende Steckdosen verringern das Risiko eines elektrischen Schlages.
- ▶ **Vermeiden Sie Körperkontakt mit geerdeten Oberflächen wie von Rohren, Heizungen, Herden und Kühlschränken.** Es besteht ein erhöhtes Risiko durch elektrischen Schlag, wenn Ihr Körper geerdet ist.
- ▶ **Halten Sie Elektrowerkzeuge von Regen oder Nässe fern.** Das Eindringen von Wasser in ein Elektrowerkzeug erhöht das Risiko eines elektrischen Schlages.
- ▶ **Zweckentfremden Sie die Anschlussleitung nicht, um das Elektrowerkzeug zu tragen, aufzuhängen oder um den Stecker aus der Steckdose zu ziehen.** Halten Sie die Anschlussleitung fern von Hitze, Öl, scharfen Kanten oder sich bewegenden Teilen. Beschädigte oder verwickelte Anschlussleitungen erhöhen das Risiko eines elektrischen Schlages.



- ▶ **Wenn Sie mit einem Elektrowerkzeug im Freien arbeiten, verwenden Sie nur Verlängerungsleitungen, die auch für den Außenbereich geeignet sind.** Die Anwendung einer für den Außenbereich geeigneten Verlängerungsleitung verringert das Risiko eines elektrischen Schlages.
- ▶ **Wenn der Betrieb des Elektrowerkzeugs in feuchter Umgebung nicht vermeidbar ist, verwenden Sie einen Fehlerstromschutzschalter.** Der Einsatz eines Fehlerstromschutzschalters vermindert das Risiko eines elektrischen Schlages.

#### Sicherheit von Personen

- ▶ **Seien Sie aufmerksam, achten Sie darauf, was Sie tun, und gehen Sie mit Vernunft an die Arbeit mit einem Elektrowerkzeug. Benutzen Sie kein Elektrowerkzeug, wenn Sie müde sind oder unter dem Einfluss von Drogen, Alkohol oder Medikamenten stehen.** Ein Moment der Unachtsamkeit beim Gebrauch des Elektrowerkzeugs kann zu ernsthaften Verletzungen führen.
- ▶ **Tragen Sie persönliche Schutzausrüstung und immer eine Schutzbrille.** Das Tragen persönlicher Schutzausrüstung, wie Staubmaske, rutschfeste Sicherheitsschuhe, Schutzhelm oder Gehörschutz, je nach Art und Einsatz des Elektrowerkzeugs, verringert das Risiko von Verletzungen.
- ▶ **Vermeiden Sie eine unbeabsichtigte Inbetriebnahme. Vergewissern Sie sich, dass das Elektrowerkzeug ausgeschaltet ist, bevor Sie es an die Stromversorgung und/oder den Akku anschließen, es aufnehmen oder tragen.** Wenn Sie beim Tragen des Elektrowerkzeugs den Finger am Schalter haben oder das Gerät eingeschaltet an die Stromversorgung anschließen, kann dies zu Unfällen führen.
- ▶ **Entfernen Sie Einstellwerkzeuge oder Schraubenschlüssel, bevor Sie das Elektrowerkzeug einschalten.** Ein Werkzeug oder Schlüssel, der sich in einem drehenden Geräteteil befindet, kann zu Verletzungen führen.
- ▶ **Vermeiden Sie eine abnormale Körperhaltung. Sorgen Sie für einen sicheren Stand und halten Sie jederzeit das Gleichgewicht.** Dadurch können Sie das Elektrowerkzeug in unerwarteten Situationen besser kontrollieren.
- ▶ **Tragen Sie geeignete Kleidung. Tragen Sie keine weite Kleidung oder Schmuck. Halten Sie Haare, Kleidung und Handschuhe fern von sich bewegenden Teilen.** Lockere Kleidung, Schmuck oder lange Haare können von sich bewegenden Teilen erfasst werden.
- ▶ **Wenn Staubabsaug- und -auffangeinrichtungen montiert werden können, vergewissern Sie sich, dass diese angeschlossen sind und richtig verwendet werden.** Verwendung einer Staubabsaugung kann Gefährdungen durch Staub verringern.
- ▶ **Wiegen Sie sich nicht in falscher Sicherheit und setzen Sie sich nicht über die Sicherheitsregeln für Elektrowerkzeuge hinweg, auch wenn Sie nach vielfachem Gebrauch mit dem Elektrowerkzeug vertraut sind.** Achtloses Handeln kann binnen Sekundenbruchteilen zu schweren Verletzungen führen.

#### Verwendung und Behandlung des Elektrowerkzeugs

- ▶ **Überlasten Sie das Gerät nicht. Verwenden Sie für Ihre Arbeit das dafür bestimmte Elektrowerkzeug.** Mit dem passenden Elektrowerkzeug arbeiten Sie besser und sicherer im angegebenen Leistungsbereich.
- ▶ **Benutzen Sie kein Elektrowerkzeug, dessen Schalter defekt ist.** Ein Elektrowerkzeug, das sich nicht mehr ein- oder ausschalten lässt, ist gefährlich und muss repariert werden.
- ▶ **Ziehen Sie den Stecker aus der Steckdose und/oder entfernen Sie einen abnehmbaren Akku, bevor Sie Geräteeinstellungen vornehmen, Zubehörteile wechseln oder das Gerät weglegen.** Diese Vorsichtsmaßnahme verhindert den unbeabsichtigten Start des Elektrowerkzeugs.
- ▶ **Bewahren Sie unbenutzte Elektrowerkzeuge außerhalb der Reichweite von Kindern auf. Lassen Sie keine Personen das Gerät benutzen, die mit diesem nicht vertraut sind oder diese Anweisungen nicht gelesen haben.** Elektrowerkzeuge sind gefährlich, wenn Sie von unerfahrenen Personen benutzt werden.
- ▶ **Pflegen Sie Elektrowerkzeuge und Zubehör mit Sorgfalt. Kontrollieren Sie, ob bewegliche Teile einwandfrei funktionieren und nicht klemmen, ob Teile gebrochen oder so beschädigt sind, dass die Funktion des Elektrowerkzeugs beeinträchtigt ist. Lassen Sie beschädigte Teile vor dem Einsatz des Gerätes reparieren.** Viele Unfälle haben ihre Ursache in schlecht gewarteten Elektrowerkzeugen.
- ▶ **Halten Sie Schneidwerkzeuge scharf und sauber.** Sorgfältig gepflegte Schneidwerkzeuge mit scharfen Schneidkanten verklemmen sich weniger und sind leichter zu führen.
- ▶ **Verwenden Sie Elektrowerkzeug, Zubehör, Einsatzwerkzeuge usw. entsprechend diesen Anweisungen. Berücksichtigen Sie dabei die Arbeitsbedingungen und die auszuführende Tätigkeit.** Der Gebrauch von Elektrowerkzeugen für andere als die vorgesehenen Anwendungen kann zu gefährlichen Situationen führen.
- ▶ **Halten Sie Griffe und Griffflächen trocken, sauber und frei von Öl und Fett.** Rutschige Griffe und Griffflächen erlauben keine sichere Bedienung und Kontrolle des Elektrowerkzeugs in unvorhergesehenen Situationen.



**Verwendung und Behandlung des Akkuwerkzeugs**

- ▶ **Laden Sie die Akkus nur in Ladegeräten auf, die vom Hersteller empfohlen werden.** Für ein Ladegerät, das für eine bestimmte Art von Akkus geeignet ist, besteht Brandgefahr, wenn es mit anderen Akkus verwendet wird.
- ▶ **Verwenden Sie nur die dafür vorgesehenen Akkus in den Elektrowerkzeugen.** Der Gebrauch von anderen Akkus kann zu Verletzungen und Brandgefahr führen.
- ▶ **Halten Sie den nicht benutzten Akku fern von Büroklammern, Münzen, Schlüsseln, Nägeln, Schrauben oder anderen kleinen Metallgegenständen, die eine Überbrückung der Kontakte verursachen könnten.** Ein Kurzschluss zwischen den Akkukontakten kann Verbrennungen oder Feuer zur Folge haben.
- ▶ **Bei falscher Anwendung kann Flüssigkeit aus dem Akku austreten. Vermeiden Sie den Kontakt damit. Bei zufälligem Kontakt mit Wasser abspülen. Wenn die Flüssigkeit in die Augen kommt, nehmen Sie zusätzlich ärztliche Hilfe in Anspruch.** Austretende Akkuflüssigkeit kann zu Hautreizungen oder Verbrennungen führen.
- ▶ **Benutzen Sie keinen beschädigten oder veränderten Akku.** Beschädigte oder veränderte Akkus können sich unvorhersehbar verhalten und zu Feuer, Explosion oder Verletzungsgefahr führen.
- ▶ **Setzen Sie einen Akku keinem Feuer oder zu hohen Temperaturen aus.** Feuer oder Temperaturen über 130 °C (265 °F) können eine Explosion hervorrufen.
- ▶ **Befolgen Sie alle Anweisungen zum Laden und laden Sie den Akku oder das Akkuwerkzeug niemals außerhalb des in der Betriebsanleitung angegebenen Temperaturbereichs.** Falsches Laden oder Laden außerhalb des zugelassenen Temperaturbereichs kann den Akku zerstören und die Brandgefahr erhöhen.

**Service**

- ▶ **Lassen Sie Ihr Elektrowerkzeug nur von qualifiziertem Fachpersonal und nur mit Original-Ersatzteilen reparieren.** Damit wird sichergestellt, dass die Sicherheit des Gerätes erhalten bleibt.
- ▶ **Warten Sie niemals beschädigte Akkus.** Sämtliche Wartung von Akkus sollte nur durch den Hersteller oder bevollmächtigte Kundendienststellen erfolgen.

**2.2 Zusätzliche Sicherheitshinweise**

- ▶ Benutzen Sie das Produkt und Zubehör nur in technisch einwandfreiem Zustand.
- ▶ Nehmen Sie niemals Manipulationen oder Veränderungen an Produkt oder Zubehör vor.
- ▶ Verletzungsgefahr durch herunterfallende Werkzeuge und/oder Zubehör. Kontrollieren Sie vor Arbeitsbeginn, dass der Akku und montiertes Zubehör sicher befestigt sind.
- ▶ Benutzen Sie immer Ihren gesunden Menschenverstand und seien Sie bei der Verwendung der Heißluftpistole vorsichtig. Es ist nicht möglich, jede Situation vorherzusehen, die zu einem gefährlichen Ergebnis führen könnte. Verwenden Sie dieses Werkzeug nicht, wenn Sie diese Bedienungsanleitung nicht verstehen oder wenn Sie das Gefühl haben, dass die Arbeit Ihre Fähigkeiten übersteigt; wenden Sie sich an den **Hilti Service**
- ▶ Dämpfe, die durch Erhitzen entstehen, können gefährliche Chemikalien enthalten. Einige Beispiele sind: Blei oder Farben auf Bleibasis; bestimmte Mauerwerksprodukte, silikathaltige Produkte, chemisch behandeltes Holz sowie Asbest oder asbesthaltige Materialien. Bestimmen Sie die Exposition des Bedieners und umstehender Personen durch die Gefahrenklasse der Materialien, an denen gearbeitet wird. Ergreifen Sie die erforderlichen Maßnahmen, um die Exposition auf einem sicheren Niveau zu halten, wie z. B. die Verwendung einer Abluftanlage oder das Tragen eines geeigneten Atemschutzes. Zu den allgemeinen Maßnahmen zur Verringerung der Exposition gehören:
  - ▶ Arbeiten in einem gut belüfteten Bereich,
  - ▶ Vermeiden von längerem Kontakt mit giftigen Dämpfen,
  - ▶ Dämpfe von Gesicht und Körper weggleiten,
  - ▶ Tragen von Schutzkleidung und Waschen exponierter Bereiche mit Wasser und Seife.
- ▶ Blicken Sie nicht direkt in die Beleuchtung (LED) und leuchten Sie anderen Personen nicht ins Gesicht.
- ▶ Halten Sie die Lüftungsschlitze immer frei. Verbrennungsgefahr durch verdeckte Lüftungsschlitze! .
- ▶ Montieren Sie keinen Gürtelhaken an diesem Produkt.
- ▶ Verwenden Sie die Düsen nicht als Spachtel.
- ▶ Lernen Sie Ihre Arbeitsumgebung kennen. Versteckte Bereiche, z. B. hinter Wänden, Decken, Böden, Laibungen und anderen Verkleidungen, können brennbare Materialien enthalten, die sich bei Verwendung der Heißluftpistole an diesen Stellen entzünden können. Die Entzündung dieser Materialien ist möglicherweise nicht ohne weiteres erkennbar und kann zu Sach- und Personenschäden führen. Überprüfen Sie diese Bereiche vor und nach der Wärmezufuhr. Im Zweifelsfall sollten Sie eine andere



Methode anwenden. Wenn Sie an einer Stelle verweilen, kann sich die Platte oder das Material dahinter entzünden. Halten Sie die Heißluftpistole in Bewegung, um übermäßige Temperaturen zu vermeiden.

- ▶ Heißluftpistolen können an der Düse eine flammenlose Hitze von 593°C (1100°F) oder mehr erzeugen. Der Kontakt mit dem Luftstrom kann zu Verletzungen führen.
  - ▶ Richten Sie den Luftstrom der Heißluftpistole nicht auf Kleidung, Haare oder andere Körperteile.
  - ▶ Verwenden Sie die Heißluftpistole nicht als Haartrockner.
- ▶ Das Produkt wird während des Betriebs heiß, besonders der vordere Teil und die Düse.
  - ▶ Berühren Sie den vorderen Teil des Produkts nicht mit bloßen Händen.
  - ▶ Halten Sie die Heißluftpistole immer am vorgesehenen Griff.
  - ▶ Tragen Sie Schutzkleidung, wenn Sie die Düse wechseln.
  - ▶ Legen Sie das Produkt nicht auf brennbaren Materialien ab.
  - ▶ Lassen Sie die Heißluftpistole auf Raumtemperatur abkühlen, bevor Sie sie berühren oder lagern.
  - ▶ Legen Sie die Heißluftpistole während des Abkühlens in einen Bereich, der von brennbaren Materialien entfernt ist, um zu verhindern, dass sich brennbare Materialien entzünden.
- ▶ Lassen Sie die Heißluftpistole nicht unbeaufsichtigt während sie angeschaltet ist oder abkühlt. Unachtsamkeit führt zu Unfällen.
- ▶ Stellen Sie die Heißluftpistole auf eine stabile, ebene Fläche, wenn Sie sie nicht in der Hand halten.
- ▶ Verwenden Sie die Heißluftpistole nicht zum Erhitzen von Lebensmitteln, Flüssigkeiten oder anderer, für den menschlichen Verzehr bestimmter, Produkte.
- ▶ Verwenden Sie die Heißluftpistole nicht in der Nähe von brennbaren Flüssigkeiten oder in explosionsgefährdeten Umgebungen, z. B. in Gegenwart von Dämpfen, Gasen oder Staub. Die flammenlose Hitze der Heißluftpistole kann den Staub oder die Dämpfe entzünden. Entfernen Sie Materialien oder Abfälle, die sich entzünden können, aus dem Arbeitsbereich.
- ▶ Schirmen Sie Materialien rund um den erhitzten Bereich ab, um Sachschäden oder Brände zu vermeiden.
- ▶ Heißluftpistolen können brennbare Materialien, die im Arbeitsbereich zurückgelassen werden, entzünden. Halten Sie einen Feuerlöscher in der Nähe vor.
- ▶ Richten Sie den Luftstrom nicht direkt auf Glas. Das Glas kann zerspringen und Sach- oder Personenschäden verursachen.
- ▶ Pflegen Sie Etiketten und Typenschilder. Sie enthalten wichtige Informationen. Wenn sie unleserlich sind oder fehlen, wenden Sie sich an den **Hilti Service**.

### Wichtige Sicherheitshinweise zum Entfernen von Farbe

- ▶ **WARNUNG! Entfernen Sie keine bleihaltige Farbe mit einer Heißluftpistole!**
  - ▶ Gehen Sie beim Abbeizen von alter Farbe äußerst vorsichtig vor. Stellen Sie vor Beginn der Arbeiten sicher, dass die Farbe, die Sie entfernen wollen, kein Blei enthält. Lassen Sie im Zweifelsfall die Farbe auf ihren Bleigehalt prüfen. Das örtliche Gesundheitsamt oder einen Fachmann kann das mit einem Farbanalysegerät feststellen.
  - ▶ Abblätternde Farbe, Rückstände und Dämpfe können giftiges Blei enthalten. Der Kontakt von Hand zu Mund mit Farbablätzungen oder Rückständen kann zur Aufnahme von Blei führen. Selbst geringe Mengen Blei können zu irreversiblen Schädigungen des Gehirns und des Nervensystems führen. Kleine und ungeborene Kinder sind besonders anfällig für Bleivergiftungen.
  - ▶ Lassen Sie bleibasierte Farbe nur von einem Fachmann entfernen!



- Farben die vor 1977 hergestellt wurden, können Blei enthalten.
- Farben, die vor 1950 hergestellt wurden, enthalten sehr wahrscheinlich Blei.

### ▶ Beachten Sie die folgenden Hinweise, wenn Sie Farbe mit einer Heißluftpistole entfernen:

- ▶ **Arbeiten Sie in einem gut belüfteten Bereich.** Wenn möglich, bringen Sie das Werkstück ins Freie. Wenn Sie in geschlossenen Räumen arbeiten, öffnen Sie die Fenster und stellen Sie einen Abluftventilator in ein Fenster. Achten Sie darauf, dass der Ventilator die Luft von innen nach außen befördert. Eine gute Belüftung verringert das Risiko, Chemikalien einzusatmen, die in den Dämpfen enthalten sind, die bei der Verwendung einer Heißluftpistole entstehen oder dem Staub, der bei der Verwendung der Heißluftpistole aufgewirbelt wird.
- ▶ **Entfernen oder bedecken Sie Teppiche, Vorleger, Möbel, Kleidung, Kochutensilien und Lüftungsschächte,** um Sachschäden durch abblätternde Farbe zu vermeiden.
- ▶ **Legen Sie im Arbeitsbereich Tücher zum Auffangen von Farbresten aus. Tragen Sie Schutzkleidung,** wie Hüte, zusätzliche Arbeitshemden und Overalls. Farbabfälle können gefährliche Chemikalien enthalten.
- ▶ **Arbeiten Sie jeweils nur in einem Raum.** Entfernen Sie Möbel oder stellen Sie sie in die Mitte des Raums decken sie ab. Dichten Sie Türöffnungen mit Abdecktüchern ab, um den Arbeitsbereich vom Rest des Gebäudes abzuschotten.



- ▶ **Kinder, schwangere oder potenziell schwangere Frauen und stillende Mütter sollten sich nicht in der Nähe des Arbeitsbereichs aufhalten**, bis alle Arbeiten abgeschlossen sind und der Arbeitsbereich gründlich gereinigt wurde.
- ▶ **Tragen Sie eine Staubmaske oder eine Atemschutzmaske mit zwei Filtern (Staub und Rauch)**, die von der Occupational Safety and Health Administration (OSHA), dem National Institute of Safety and Health (NIOSH) oder dem United States Bureau of Mines genehmigt wurde. Achten Sie darauf, dass die Maske gut sitzt und abdichtet. Bärte und Gesichtsbehaarung können dazu führen, dass die Masken nicht richtig abdichten. Wechseln Sie die Filter häufig. Einweg-Papiermasken sind ungeeignet!
- ▶ **Seien Sie bei der Verwendung der Heißluftpistole vorsichtig**. Halten Sie die Heißluftpistole in Bewegung, um übermäßige Temperaturen zu vermeiden. Übermäßige Hitze kann dazu führen, dass Farbe und andere Materialien Feuer fangen und Dämpfe entstehen, die eingeatmet werden können.
- ▶ **Halten Sie Ihre Arbeitsumgebung sauber**. Farbabrieb und Staub, die beim Entfernen von Farbe entstehen, können gefährliche Chemikalien enthalten. Halten Sie Lebensmittel und Getränke vom Arbeitsbereich fern. Waschen Sie Hände, Arme und Gesicht und spülen Sie den Mund aus, bevor Sie Essen und Trinken. Im Arbeitsbereich nicht rauchen sowie Kaugummi oder Tabak kauen.
- ▶ **Entfernen Sie alle Farbreste und Staub nass**. Wischen Sie die Böden, Wände, Fensterbänke und andere Oberflächen nass ab, auf denen sich Farbe und Staub angesammelt haben. Verwenden Sie einen feuchten Lappen, um das Aufwirbeln von Staub zu vermeiden. Verwenden Sie ein Reinigungsmittel mit hohem Phosphatgehalt, Trinatriumphosphat (TSP) oder einen Ersatz für Trinatriumphosphat, um den Arbeitsbereich zu reinigen und zu wischen.
- ▶ **Entsorgen Sie alle Farbreste ordnungsgemäß**. Geben Sie die Farbreste nach jedem Arbeitstag in einen doppelten Plastikbeutel, verschließen Sie ihn mit Klebeband oder Kabelbindern und entsorgen Sie ihn in der richtigen Tonne. Beachten Sie die örtlichen Vorschriften zur Müllentsorgung.
- ▶ **Ziehen Sie Schutzkleidung und Arbeitsschuhe im Arbeitsbereich aus, um zu vermeiden, dass Staub in andere Gebäudeteile übertragen wird**. Waschen Sie die Arbeitskleidung separat. Wischen Sie Ihre Schuhe mit einem feuchten Lappen ab und waschen Sie den Lappen zusammen mit Ihrer Arbeitskleidung. Waschen Sie Haare und Körper gründlich mit Wasser und Seife.

### 2.3 Sorgfältiger Umgang und Gebrauch von Akkus

- ▶ **Beachten Sie die folgenden Sicherheitshinweise für die sichere Handhabung und Verwendung von Li-Ionen-Akkus**. Ein Nichtbeachten kann zu Hautreizungen, schweren korrosiven Verletzungen, chemischen Verbrennungen, Feuer und / oder zu Explosionen führen.
- ▶ Verwenden Sie Akkus nur in technisch einwandfreiem Zustand.
- ▶ Behandeln Sie Akkus sorgfältig, um Beschädigungen zu vermeiden und den Austritt von stark gesundheitsschädlichen Flüssigkeiten zu verhindern!
- ▶ Akkus dürfen in keinem Fall modifiziert oder manipuliert werden!
- ▶ Die Akkus dürfen nicht zerlegt, gequetscht, über 80 °C (176 °F) erhitzt oder verbrannt werden.
- ▶ Verwenden oder laden Sie keine Akkus, die einen Schlag erhalten haben oder anderweitig beschädigt sind. Überprüfen Sie Ihre Akkus regelmäßig auf Anzeichen von Beschädigungen.
- ▶ Verwenden Sie niemals recycelte oder reparierte Akkus.
- ▶ Benutzen Sie den Akku oder ein akkubetriebenes Elektrowerkzeug niemals als Schlagwerkzeug.
- ▶ Setzen Sie Akkus niemals direkter Sonneneinstrahlung, erhöhter Temperatur, Funkenbildung oder offener Flamme aus. Dies kann zu Explosionen führen.
- ▶ Berühren Sie die Batteriepole nicht mit Ihren Fingern, Werkzeugen, Schmuck oder anderen elektrisch leitfähigen Gegenständen. Dies kann den Akku beschädigen, sowie Sachschäden und Verletzungen verursachen.
- ▶ Halten Sie Akkus von Regen, Nässe und Flüssigkeiten fern. Eindringende Feuchtigkeit kann Kurzschlüsse, Stromschläge, Verbrennungen, Feuer und Explosionen verursachen.
- ▶ Verwenden Sie nur die für diesen Akku-Typ vorgesehenen Ladegeräte und Elektrowerkzeuge. Beachten Sie dazu die Angaben in den entsprechenden Bedienungsanleitungen.
- ▶ Verwenden oder lagern Sie den Akku nicht in explosionsgefährdeten Umgebungen.



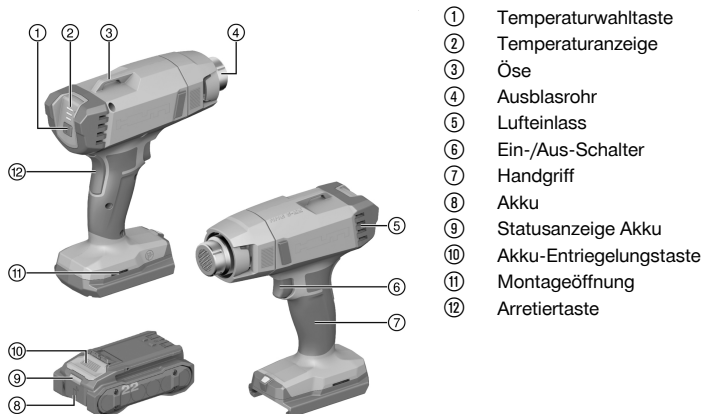
- ▶ Wenn der Akku zu heiß zum Anfassen ist, kann er defekt sein. Stellen Sie den Akku an einen einsehbaren, nicht brennbaren Ort mit ausreichender Entfernung zu brennbaren Materialien. Lassen Sie den Akku abkühlen. Wenn der Akku nach einer Stunde immer noch zu heiß zum Anfassen ist, dann ist er defekt. Wenden Sie sich an den **Hilti** Service oder lesen Sie das Dokument "Hinweise zur Sicherheit und Anwendung für **Hilti** Li-Ionen-Akkus".

Beachten Sie die speziellen Richtlinien, die für den Transport, die Lagerung und die Verwendung von Li-Ionen-Akkus gelten. 11

Lesen Sie die Hinweise zur Sicherheit und Anwendung für **Hilti** Li-Ionen-Akkus, die Sie durch Scannen des QR-Codes gekennzeichnet mit dem Symbol finden.

### 3 Beschreibung

#### 3.1 Produktübersicht



- ① Temperaturwahltaaste
- ② Temperaturanzeige
- ③ Öse
- ④ Ausblasrohr
- ⑤ Lufteinlass
- ⑥ Ein-/Aus-Schalter
- ⑦ Handgriff
- ⑧ Akku
- ⑨ Statusanzeige Akku
- ⑩ Akku-Entriegelungstaste
- ⑪ Montageöffnung
- ⑫ Arretiertaste

#### 3.2 Bestimmungsgemäße Verwendung

Das beschriebene Produkt ist eine akkubetriebene Heißluftpistole. Die Heißluftpistole ist bestimmt zum Schweißen, Schrumpfen und Formen thermoplastischer Kunststoffe sowie zum Aufheizen und Trocknen von Werkstoffen.

- Verwenden Sie für dieses Produkt nur **Hilti** Nuron Li-Ion-Akkus der Typenreihe B 22. Für optimale Leistung empfiehlt **Hilti** für dieses Produkt die in der Tabelle am Ende dieser Bedienungsanleitung angegebenen Akkus.
- Verwenden Sie für diese Akkus nur **Hilti** Ladegeräte der in der Tabelle am Ende dieser Bedienungsanleitung genannten Typenreihen.

#### 3.3 Lieferumfang

Heißluftgebläse, Düse (3 ×), Bedienungsanleitung

Weitere für Ihr Produkt zugelassene Systemprodukte finden Sie in Ihrem **Hilti Store** oder unter: [www.hilti.group](http://www.hilti.group)

#### 3.4 Anzeigen des Li-Ionen-Akkus

**Hilti** Nuron Li-Ionen-Akkus können den Ladezustand, Fehlermeldungen und den Zustand des Akkus anzeigen.



### 3.4.1 Anzeigen zum Ladezustand und Fehlermeldungen



#### WARNUNG

#### Verletzungsgefahr durch herunterfallenden Akku!

- ▶ Stellen Sie bei eingestecktem Akku nach Drücken der Entriegelungstaste sicher, dass Sie den Akku wieder korrekt im verwendeten Produkt einrasten.

Um eine der folgenden Anzeigen zu erhalten, drücken Sie kurz die Entriegelungstaste des Akkus. Der Ladezustand sowie mögliche Störungen werden auch dauerhaft angezeigt, solange das angeschlossene Produkt eingeschaltet ist.

Zustand	Bedeutung
Vier (4) LEDs leuchten konstant grün	Ladezustand: 100 % bis 71 %
Drei (3) LEDs leuchten konstant grün	Ladezustand: 70 % bis 51 %
Zwei (2) LEDs leuchten konstant grün	Ladezustand: 50 % bis 26 %
Eine (1) LED leuchtet konstant grün	Ladezustand: 25 % bis 10 %
Eine (1) LED blinkt langsam grün	Ladezustand: < 10 %
Eine (1) LED blinkt schnell grün	Der Li-Ionen-Akku ist vollständig entladen. Laden Sie den Akku auf. Wenn die LED nach dem Aufladen des Akkus immer noch schnell blinkt, wenden Sie sich an den <b>Hilti Service</b> .
Eine (1) LED blinkt schnell gelb	Der Li-Ionen-Akku oder das damit verbundene Produkt sind überlastet, zu heiß, zu kalt oder es liegt ein anderer Fehler vor. Bringen Sie das Produkt und den Akku auf die empfohlene Arbeitstemperatur und überlasten Sie das Produkt nicht bei dessen Anwendung. Wenn die Meldung weiter besteht, wenden Sie sich an den <b>Hilti Service</b> .
Eine (1) LED leuchtet gelb	Der Li-Ionen-Akku und das damit verbundene Produkt sind nicht kompatibel. Bitte wenden Sie sich an den <b>Hilti Service</b> .
Eine (1) LED blinkt schnell rot	Der Li-Ionen-Akku ist gesperrt und kann nicht weiter verwendet werden. Bitte wenden Sie sich an den <b>Hilti Service</b> .

### 3.4.2 Anzeigen zum Zustand des Akkus

Um den Zustand des Akkus abzufragen, halten Sie die Entriegelungstaste für mehr als 3 Sekunden gedrückt. Das System erkennt keine potenzielle Fehlfunktion der Batterie aufgrund von Missbrauch, wie z. B. Fallenlassen, Einstiche, externe Hitzeschäden usw.

Zustand	Bedeutung
Alle LEDs leuchten als Lauflicht und anschließend leuchtet eine (1) LED konstant grün.	Der Akku kann weiterhin verwendet werden.
Alle LEDs leuchten als Lauflicht und anschließend blinkt eine (1) LED schnell gelb.	Die Abfrage zum Zustand des Akkus konnte nicht abgeschlossen werden. Wiederholen Sie den Vorgang oder wenden Sie sich an den <b>Hilti Service</b> .
Alle LEDs leuchten als Lauflicht und anschließend leuchtet eine (1) LED konstant rot.	Wenn ein angeschlossenes Produkt weiterhin verwendet werden kann, liegt die verbleibende Akkukapazität unter 50 %. Wenn ein angeschlossenes Produkt nicht mehr verwendet werden kann, ist der Akku am Ende seiner Lebensdauer und sollte ersetzt werden. Bitte wenden Sie sich an den <b>Hilti Service</b> .





## 4 Technische Daten

Produktgeneration	01
Bemessungsspannung	21,8 V
Gewicht	0,65 kg
Lagertemperatur	-20 °C ... 70 °C
Umgebungstemperatur bei Betrieb	-17 °C ... 60 °C

### 4.1 Akku

Akkubetriebsspannung	21,6 V
Gewicht Akku	Siehe Ende dieser Bedienungsanleitung
Umgebungstemperatur bei Betrieb	-17 °C ... 60 °C
Lagertemperatur	-20 °C ... 40 °C
Akkutemperatur bei Ladebeginn	-10 °C ... 45 °C

## 5 Arbeitsvorbereitung

### WARNUNG

#### Verletzungsgefahr durch unbeabsichtigten Anlauf!

- ▶ Stellen Sie vor dem Einsetzen des Akkus sicher, dass das dazugehörige Produkt ausgeschaltet ist.
- ▶ Entfernen Sie den Akku, bevor Sie Geräteeinstellungen vornehmen oder Zubehörteile wechseln.

Beachten Sie die Sicherheits- und Warnhinweise in dieser Dokumentation und auf dem Produkt.

### 5.1 Akku laden

1. Lesen Sie vor dem Laden die Bedienungsanleitung des Ladegerätes.
2. Achten Sie darauf, dass die Kontakte von Akku und Ladegerät sauber und trocken sind.
3. Laden Sie den Akku in einem zugelassenen Ladegerät. 7

### 5.2 Akku einsetzen

#### WARNUNG

#### Verletzungsgefahr durch Kurzschluss oder herunterfallenden Akku!

- ▶ Stellen Sie vor dem Einsetzen des Akkus sicher, dass die Kontakte des Akkus und die Kontakte am Produkt frei von Fremdkörpern sind.
- ▶ Stellen Sie sicher, dass der Akku immer korrekt einrastet.

1. Laden Sie den Akku vor der ersten Inbetriebnahme vollständig auf.
2. Schieben Sie den Akku in das Produkt bis er hörbar einrastet.
3. Kontrollieren Sie den sicheren Sitz des Akkus.

### 5.3 Akku entfernen

1. Drücken Sie die Entriegelungstaste des Akkus.
2. Ziehen Sie den Akku aus dem Produkt.

### 5.4 Düse tauschen

#### WARNUNG

#### Schwere Verbrennung durch heiße Oberfläche! Das Ausblasrohr wird extrem heiß während des Betriebs.

- ▶ Lassen Sie das Heißluftgebläse abkühlen, bevor Sie Zubehör tauschen.

1. Ziehen Sie die aufgesteckte Düse vom Ausblasrohr ab.
2. Stecken Sie die gewünschte Düse fest auf des Ausblasrohr.




## 5.5 Absturzsicherung

### **WARNUNG**


**Verletzungsgefahr** durch herabfallendes Werkzeug und/oder Zubehör!

- ▶ Verwenden Sie nur die für Ihr Produkt empfohlene **Hilti** Werkzeug-Halteleine.
- ▶ Prüfen Sie den Befestigungspunkt der Werkzeug-Halteleine vor jeder Verwendung auf mögliche Beschädigungen.

 Beachten Sie Ihre nationalen Richtlinien für Arbeiten in Höhe.

Verwenden Sie als Absturzsicherung für dieses Produkt ausschließlich eine Kombination aus der **Hilti** Fallsicherung #2293133 mit der **Hilti** Werkzeug-Halteleine #2261970.


- ▶ Befestigen Sie die Fallsicherung in den Montageöffnungen für Zubehör. Kontrollieren Sie den sicheren Halt.
- ▶ Befestigen Sie einen Karabinerhaken der Werkzeug-Halteleine an der Fallsicherung und den zweiten Karabinerhaken an einer tragenden Struktur. Kontrollieren Sie den sicheren Halt beider Karabinerhaken.

 Beachten Sie die Bedienungsanleitungen der **Hilti** Fallsicherung sowie der **Hilti** Werkzeug-Halteleine.

## 6 Bedienung


Beachten Sie die Sicherheits- und Warnhinweise in dieser Dokumentation und auf dem Produkt.

### 6.1 Ein-/Ausalten

 Bei der ersten Anwendung kann ein wenig Rauch entstehen.


1. Drücken und halten Sie die Arretiertaste.
2. Drücken und halten Sie den Ein-/Ausshalter.
  - ▶ Das Heißluftgebläse heizt und stößt Luft aus.
3. Lassen Sie den Ein-/Ausshalter los.
  - ▶ Das Heißluftgebläse hört auf zu heizen und Luft auszustoßen.
4. Lassen Sie die Arretiertaste los.
  - ▶ Der Ein-/Ausshalter ist arretiert.

### 6.2 Dauerbetrieb Ein-/Ausalten

 Bei der ersten Anwendung kann ein wenig Rauch entstehen.

1. Drücken und halten Sie die Arretiertaste.
2. Drücken Sie den Ein-/Ausshalter, bis er klickt.
  - ▶ Das Heißluftgebläse heizt und stößt Luft aus, auch wenn Sie den Ein-/Ausshalter loslassen.
3. Drücken Sie den Ein-/Ausshalter erneut.
  - ▶ Das Heißluftgebläse hört auf zu heizen und Luft auszustoßen.

### 6.3 Temperatur einstellen

- 
- Bei Inbetriebnahme ist "Raumtemperatur" eingestellt.
  - Die Leistungsanzeige blinkt während des Betriebs, bis die gewählte Temperatur erreicht ist.

1. Drücken Sie die Temperaturwahl taste, um die Temperatureinstellung zu wechseln.



2. Die Leistungsanzeige zeigt die eingestellte Temperatur.

#### Anzeigen

Eine LED leuchtet.	Raumtemperatur
Zwei LED leuchten.	300 °C
Drei LED leuchten.	500 °C

## 7 Pflege und Instandhaltung

### WARNUNG

#### Verletzungsgefahr bei eingestecktem Akku !

- ▶ Entnehmen Sie vor allen Pflege- und Instandhaltungsarbeiten immer den Akku!

#### Pflege des Produktes

- Entfernen Sie fest anhaftenden Schmutz mit Vorsicht.
- Falls vorhanden, reinigen Sie die Lüftungsschlitze vorsichtig mit einer trockenen, weichen Bürste.
- Reinigen Sie das Gehäuse nur mit einem leicht angefeuchteten Tuch. Verwenden Sie keine silikonhaltigen Pflegemittel, da diese die Kunststoffteile angreifen können.
- Verwenden Sie einen sauberen, trockenen Lappen, um die Kontakte des Produktes zu reinigen.

#### Pflege der Li-Ionen Akkus

- Verwenden Sie niemals einen Akku mit verstopften Lüftungsschlitzen. Reinigen Sie die Lüftungsschlitze vorsichtig mit einer trockenen, weichen Bürste.
- Vermeiden Sie, dass der Akku unnötig Staub oder Schmutz ausgesetzt wird. Setzen Sie den Akku niemals hoher Feuchtigkeit aus (z. B. in Wasser tauchen oder im Regen stehen lassen).  
Wenn ein Akku durchnässt wurde, behandeln Sie ihn wie einen beschädigten Akku. Isolieren Sie ihn in einem nicht brennbaren Behälter und wenden Sie sich an den **Hilti Service**.
- Halten Sie den Akku frei von fremdem Öl und Fett. Lassen Sie nicht zu, dass sich unnötig Staub oder Schmutz auf dem Akku ansammelt. Reinigen Sie den Akku mit einer trockenen, weichen Bürste oder einem sauberen, trockenen Lappen. Verwenden Sie keine silikonhaltigen Pflegemittel, da diese die Kunststoffteile angreifen können.  
Berühren Sie nicht die Kontakte des Akkus und entfernen Sie nicht das werkseitig aufgebraute Fett von den Kontakten.
- Reinigen Sie das Gehäuse nur mit einem leicht angefeuchteten Tuch. Verwenden Sie keine silikonhaltigen Pflegemittel, da diese die Kunststoffteile angreifen können.

#### Instandhaltung

- Prüfen Sie regelmäßig alle sichtbaren Teile auf Beschädigungen und die Bedienelemente auf einwandfreie Funktion.
- Betreiben Sie das Produkt nicht bei Beschädigungen und/oder Funktionsstörungen. Lassen Sie das Produkt umgehend vom **Hilti Service** reparieren.
- Bringen Sie nach Pflege- und Instandhaltungsarbeiten alle Schutzeinrichtungen an und prüfen Sie diese auf einwandfreie Funktion.



Verwenden Sie für einen sicheren Betrieb nur original Ersatzteile und Verbrauchsmaterialien. Von **Hilti** freigegebene Ersatzteile, Verbrauchsmaterialien und Zubehör für Ihr Produkt finden Sie in Ihrem **Hilti Store** oder unter: [www.hilti.group](http://www.hilti.group)

## 8 Transport und Lagerung von Akku-Werkzeugen und Akkus

### Transport

#### VORSICHT

#### Unbeabsichtigter Anlauf beim Transport !

- ▶ Transportieren Sie ihre Produkte immer ohne eingesetzte Akkus!
- ▶ Entnehmen Sie den/die Akkus.
- ▶ Transportieren Sie Akkus nie in loser Schüttung. Während des Transports sollten die Akkus vor übermäßigem Stoß und Vibrationen geschützt und von jeglichen leitfähigen Materialien oder anderen Akkus isoliert werden, damit sie nicht mit anderen Batteriepolen in Berührung kommen und einen Kurzschluss verursachen. **Beachten Sie Ihre lokalen Transportvorschriften für Akkus.**



- ▶ Akkus dürfen nicht per Post verschickt werden. Wenden Sie sich an ein Versandunternehmen, wenn Sie unbeschädigte Akkus versenden wollen.
- ▶ Kontrollieren Sie Produkt und Akkus vor jeder Verwendung sowie vor und nach längerem Transport auf Beschädigungen.

**Lagerung****⚠ WARNUNG****Unbeabsichtigte Beschädigung durch defekte oder auslaufende Akkus !**

- ▶ Lagern Sie ihre Produkte immer ohne eingesetzte Akkus!
- 
- ▶ Lagern Sie Produkt und Akkus kühl und trocken. Beachten Sie die Temperaturgrenzwerte, die in den Technischen Daten angegeben sind.
  - ▶ Bewahren Sie Akkus nicht auf dem Ladegerät auf. Nehmen Sie den Akku nach dem Ladevorgang immer vom Ladegerät ab.
  - ▶ Lagern Sie Akkus nie in der Sonne, auf Wärmequellen oder hinter Glas.
  - ▶ Lagern Sie Produkt und Akkus unzugänglich für Kinder und unbefugte Personen.
  - ▶ Kontrollieren Sie Produkt und Akkus vor jeder Verwendung sowie vor und nach längerer Lagerung auf Beschädigungen.

**9 Hilfe bei Störungen**

Beachten Sie bei allen Störungen die Ladezustands- und Fehleranzeige des Akkus. Siehe Kapitel **Anzeigen des Li-Ion-Akkus**.


Bei Störungen, die nicht in dieser Tabelle aufgeführt sind oder die Sie nicht selbst beheben können, wenden Sie sich bitte an unseren **Hilti Service**.

Störung	Mögliche Ursache	Lösung
LEDs des Akkus zeigen nichts an	Akku defekt.	▶ Wenden Sie sich an den <b>Hilti Service</b> .
Produkt funktioniert nicht.	Akku nicht komplett eingesteckt.	▶ Rasten Sie den Akku mit hörbarem Klick ein.
	Gebläse ist zu heiß.	▶ Lassen Sie das Produkt abkühlen.

**10 Entsorgung****⚠ WARNUNG**

**Verletzungsgefahr durch unsachgemäße Entsorgung!** Gesundheitsgefährdungen durch austretende Gase oder Flüssigkeiten.

- ▶ Versenden oder verschicken Sie keine beschädigten Akkus!
- ▶ Decken Sie die Anschlüsse mit einem nicht leitfähigen Material ab, um Kurzschlüsse zu vermeiden.
- ▶ Entsorgen Sie Akkus so, dass sie nicht in die Hände von Kindern gelangen können.
- ▶ Entsorgen Sie den Akku in Ihrem **Hilti Store** oder wenden Sie sich an ihr zuständiges Entsorgungsunternehmen.

 **Hilti** Produkte sind zu einem hohen Anteil aus wiederverwertbaren Materialien hergestellt. Voraussetzung für eine Wiederverwertung ist eine sachgemäße Stofftrennung. In vielen Ländern nimmt **Hilti** Ihr Altgerät zur Verwertung zurück. Fragen Sie den **Hilti Kundenservice** oder Ihren Verkaufsberater.



- ▶ Werfen Sie Elektrowerkzeuge, Elektronische Geräte und Akkus nicht in den Hausmüll!

**11 Herstellergewährleistung**

- ▶ Bitte wenden Sie sich bei Fragen zu den Gewährleistungsbedingungen an Ihren lokalen **Hilti Partner**.

**12 Weitere Informationen**

Weiterführende Informationen zu Bedienung, Technik, Umwelt und Recycling finden Sie unter folgendem Link: [qr.hilti.com/manual/?id=2373117&id=2373118](http://qr.hilti.com/manual/?id=2373117&id=2373118)



Diesen Link finden Sie auch am Ende der Bedienungsanleitung als QR-Code.

## Original operating instructions

### 1 Information about the operating instructions

#### 1.1 About these operating instructions

- **Warning!** Read and understand all accompanying documentation, including but not limited to instructions, safety warnings, illustrations, and specifications provided with this product. Familiarize yourself with all the instructions, safety warnings, illustrations, specifications, components, and functions of the product before use. Failure to do so may result in electric shock, fire, serious injury or death. Save all warnings and instructions for future reference.
- **HILTI** products are designed for professional users and only trained, authorized personnel are permitted to operate, service and maintain the products. This personnel must be specifically informed about the possible hazards. The product and its ancillary equipment can present hazards if used incorrectly by untrained personnel or if used not in accordance with the intended use.
- The accompanying documentation corresponds to the current state of the art at the time of printing. Please always check for the latest version on the product's page on Hilti's website. To do this, follow the link or scan the QR code in this documentation, marked with the symbol
- The operating instructions must always remain ready to hand at the product. Ensure that these operating instructions are with the product when it is given to other persons.

#### 1.2 Explanation of symbols

##### 1.2.1 Warnings

Warnings alert persons to hazards that occur when handling or using the product. The following signal words are used:

##### DANGER

##### DANGER !

- ▶ Draws attention to imminent danger that will lead to serious personal injury or fatality.

##### WARNING

##### WARNING !

- ▶ Draws attention to a potential threat of danger that can lead to serious injury or fatality.

##### CAUTION

##### CAUTION !

- ▶ Draws attention to a potentially dangerous situation that could lead to personal injury or damage to the equipment or other property.

##### 1.2.2 Symbols in the operating instructions

The following symbols are used in these operating instructions:

	Comply with the operating instructions
	Instructions for use and other useful information
	Dealing with recyclable materials
	Do not dispose of electric equipment and batteries as household waste
	Hilti Li-ion battery
	Hilti charger



### 1.2.3 Symbols in illustrations

The following symbols are used in illustrations:

	These numbers refer to the illustrations at the beginning of these operating instructions.
3	The numbering reflects the sequence of operations shown in the illustrations and may deviate from the steps described in the text.
	Item reference numbers are used in the <b>overview illustration</b> and refer to the numbers used in the key in the <b>product overview</b> section.
	These characters are intended to specifically draw your attention to certain points when handling the product.

## 1.3 Product-dependent symbols

### 1.3.1 Symbols on the product

The following symbols can be used on the product:

	The product supports near-field communication (NFC) technology compatible with iOS and Android platforms.
Li-Ion	Li-ion battery
	Never strike the battery with an object and never use the battery as a striking tool.
	Do not drop the battery. Never use a battery that has suffered an impact or is damaged in any other way.
	Comply with the operating instructions

## 2 Safety

### 2.1 General power tool safety warnings

**⚠ WARNING** Read all **safety warnings, instructions, illustrations and specifications provided with this power tool**. Failure to follow all instructions listed below may result in electric shock, fire and/or serious injury. **Save all warnings and instructions for future reference.**

The term "power tool" in the warnings refers to your mains-operated (corded) power tool or battery-operated (cordless) power tool.

#### Work area safety

- ▶ **Keep work area clean and well lit.** Cluttered or dark areas invite accidents.
- ▶ **Do not operate power tools in explosive atmospheres, such as in the presence of flammable liquids, gases or dust.** Power tools create sparks which may ignite the dust or fumes.
- ▶ **Keep children and bystanders away while operating a power tool.** Distractions can cause you to lose control.

#### Electrical safety

- ▶ **Power tool plugs must match the outlet. Never modify the plug in any way. Do not use any adapter plugs with earthed (grounded) power tools.** Unmodified plugs and matching outlets will reduce risk of electric shock.
- ▶ **Avoid body contact with earthed or grounded surfaces, such as pipes, radiators, ranges and refrigerators.** There is an increased risk of electric shock if your body is earthed or grounded.
- ▶ **Do not expose power tools to rain or wet conditions.** Water entering a power tool will increase the risk of electric shock.
- ▶ **Do not abuse the cord. Never use the cord for carrying, pulling or unplugging the power tool. Keep cord away from heat, oil, sharp edges or moving parts.** Damaged or entangled cords increase the risk of electric shock.
- ▶ **When operating a power tool outdoors, use an extension cord suitable for outdoor use.** Use of a cord suitable for outdoor use reduces the risk of electric shock.
- ▶ **If operating a power tool in a damp location is unavoidable, use a residual current device (RCD) protected supply.** Use of an RCD reduces the risk of electric shock.



### Personal safety

- ▶ **Stay alert, watch what you are doing and use common sense when operating a power tool. Do not use a power tool while you are tired or under the influence of drugs, alcohol or medication.** A moment of inattention while operating power tools may result in serious personal injury.
- ▶ **Use personal protective equipment. Always wear eye protection.** Protective equipment such as a dust mask, non-skid safety shoes, hard hat or hearing protection used for appropriate conditions will reduce personal injuries.
- ▶ **Prevent unintentional starting. Ensure the switch is in the off-position before connecting to power source and/or battery pack, picking up or carrying the tool.** Carrying power tools with your finger on the switch or energising power tools that have the switch on invites accidents.
- ▶ **Remove any adjusting key or wrench before turning the power tool on.** A wrench or a key left attached to a rotating part of the power tool may result in personal injury.
- ▶ **Do not overreach. Keep proper footing and balance at all times.** This enables better control of the power tool in unexpected situations.
- ▶ **Dress properly. Do not wear loose clothing or jewellery. Keep your hair and clothing away from moving parts.** Loose clothes, jewellery or long hair can be caught in moving parts.
- ▶ **If devices are provided for the connection of dust extraction and collection facilities, ensure these are connected and properly used.** Use of dust collection can reduce dust-related hazards.
- ▶ **Do not let familiarity gained from frequent use of tools allow you to become complacent and ignore tool safety principles.** A careless action can cause severe injury within a fraction of a second.

### Power tool use and care

- ▶ **Do not force the power tool. Use the correct power tool for your application.** The correct power tool will do the job better and safer at the rate for which it was designed.
- ▶ **Do not use the power tool if the switch does not turn it on and off.** Any power tool that cannot be controlled with the switch is dangerous and must be repaired.
- ▶ **Disconnect the plug from the power source and/or remove the battery pack, if detachable, from the power tool before making any adjustments, changing accessories, or storing power tools.** Such preventive safety measures reduce the risk of starting the power tool accidentally.
- ▶ **Store idle power tools out of the reach of children and do not allow persons unfamiliar with the power tool or these instructions to operate the power tool.** Power tools are dangerous in the hands of untrained users.
- ▶ **Maintain power tools and accessories. Check for misalignment or binding of moving parts, breakage of parts and any other condition that may affect the power tool's operation. If damaged, have the power tool repaired before use.** Many accidents are caused by poorly maintained power tools.
- ▶ **Keep cutting tools sharp and clean.** Properly maintained cutting tools with sharp cutting edges are less likely to bind and are easier to control.
- ▶ **Use the power tool, accessories and tool bits etc. in accordance with these instructions, taking into account the working conditions and the work to be performed.** Use of the power tool for operations different from those intended could result in a hazardous situation.
- ▶ **Keep handles and grasping surfaces dry, clean and free from oil and grease.** Slippery handles and grasping surfaces do not allow for safe handling and control of the tool in unexpected situations.

### Battery tool use and care

- ▶ **Recharge only with the charger specified by the manufacturer.** A charger that is suitable for one type of battery pack may create a risk of fire when used with another battery pack.
- ▶ **Use power tools only with specifically designated battery packs.** Use of any other battery packs may create a risk of injury and fire.
- ▶ **When battery pack is not in use, keep it away from other metal objects, like paper clips, coins, keys, nails, screws or other small metal objects, that can make a connection from one terminal to another.** Shorting the battery terminals together may cause burns or a fire.
- ▶ **Under abusive conditions, liquid may be ejected from the battery; avoid contact. If contact accidentally occurs, flush with water. If liquid contacts eyes, additionally seek medical help.** Liquid ejected from the battery may cause irritation or burns.
- ▶ **Do not use a battery pack or tool that is damaged or modified.** Damaged or modified batteries may exhibit unpredictable behaviour resulting in fire, explosion or risk of injury.
- ▶ **Do not expose a battery pack or tool to fire or excessive temperature.** Exposure to fire or temperature above 130° C (265 °F) may cause explosion.
- ▶ **Follow all charging instructions and do not charge the battery pack or tool outside the temperature range specified in the instructions.** Charging improperly or at temperatures outside the specified range may damage the battery and increase the risk of fire.



**Service**

- ▶ **Have your power tool serviced by a qualified repair person using only identical replacement parts.** This will ensure that the safety of the power tool is maintained.
- ▶ **Never service damaged battery packs.** Service of battery packs should only be performed by the manufacturer or authorized service providers.

**2.2 Additional safety instructions**

- ▶ Use the product and accessories only when they are in perfect working order.
- ▶ Never tamper with or modify the product or accessories in any way.
- ▶ Risk of injury by falling tools and/or accessories. Before starting work, check that the battery and installed accessories are secure.
- ▶ Always exercise your common sense and be careful when using the hot-air gun. It is not possible to foresee every situation that could lead to a dangerous result. Do not use this tool if you do not understand these operating instructions or if you have the feeling that the work is beyond your capabilities; consult **Hilti Service**
- ▶ Vapors produced by heating can contain dangerous chemicals. Some examples are: lead or lead-based paints; certain masonry products, products containing silicates, chemically treated wood and asbestos or materials containing asbestos. Determine the exposure of the operator and bystanders by means of the hazard classification of the materials to be worked. Implement the necessary measures to restrict exposure to a safe level, for example by the use of an exhaust air system or by the wearing of suitable respiratory protection. The general measures for reducing exposure include:
  - ▶ working in an area that is well ventilated,
  - ▶ avoidance of prolonged contact with toxic vapors,
  - ▶ directing vapors away from the face and body,
  - ▶ wearing protective clothing and washing exposed areas of the skin with water and soap.
- ▶ Do not look directly into the light source (LEDs) incorporated in the power tool and do not direct the light at other persons' faces.
- ▶ Keep the air vents clear at all times. Risk of burn injuries due to blocked air vents! .
- ▶ Do not attach a belt hook to this product.
- ▶ Do not use the nozzles as scrapers.
- ▶ Familiarize yourself with your working environment. Concealed areas, for example behind walls, ceilings, floors, reveals and other facings can contain flammable materials that can ignite when the hot-air gun is used at these locations. The ignition of these materials might not be directly detectable and can lead to damage to property and injuries. Check these areas before and after heat application. If in doubt, use some other method. Allowing heat to remain applied to one place can ignite the sheet or the material behind it. Keep the hot-air gun in motion to prevent excessive temperatures.
- ▶ Hot-air guns can produce a flameless heat of 593 °C (1100 °F) or more at the nozzle. Contact with the jet of air can lead to injuries.
  - ▶ Do not direct the jet of air from the hot-air gun toward clothing, hair or parts of the body.
  - ▶ Do not use the hot-air gun as a hairdryer.
- ▶ The product becomes hot while in operation, especially the front part and the nozzle.
  - ▶ Do not touch the front part of the product with your bare hand.
  - ▶ Always hold the hot-air gun by the grip designed for the purpose.
  - ▶ Wear protective clothing when changing the nozzle.
  - ▶ Do not lay the product on flammable materials.
  - ▶ Wait for the hot-air gun to cool down to room temperature before you touch it or put it away.
  - ▶ For the duration of the cool-down period, lay the hot-air gun in an area away from flammable materials to prevent flammable materials from igniting.
- ▶ Do not leave the hot-air gun unattended while it is switched on or while it is cooling down. Inattention leads to accidents.
- ▶ Set the hot-air gun on a sturdy, flat surface when you are not holding it in your hand.
- ▶ Do not use the hot-air gun to heat foodstuffs, liquids or other products intended for human consumption.
- ▶ Do not use the hot-air gun near flammable liquids or in explosive environments, e.g. in the presence of vapors, gases or dust. The flameless heat of the hot-air gun can ignite the dust or the vapors. Remove materials or waste that can ignite from the work area.
- ▶ Shield materials round the heated area to prevent damage to property or fires.
- ▶ Hot-air guns can ignite flammable materials left behind in the work area. Have a fire extinguisher ready nearby.





- ▶ Do not aim the jet of air directly at glass. The glass can shatter and cause damage to property or injuries.
- ▶ Keep labels and type identification plates in good condition. They contain important information. If they become illegible or are detached, consult Hilti Service.

#### Important safety instructions for removing paint

##### ▶ **WARNING! Do not use a hot-air gun to remove paint that contains lead!**

- ▶ Exercise extreme care when removing old paint. Before starting work, make sure that the paint you want to remove does not contain lead. If in doubt, have the paint tested for lead content. The local health authority or a specialist can ascertain this with a paint analyzer.
- ▶ Flaking paint, residues and vapors can contain toxic lead. Hand-to-mouth contact involving paint flakes or residues can lead to ingestion of lead. Even small amounts of lead can lead to irreversible damage to the brain and the nervous system. Young children and unborn babies are particularly susceptible to lead poisoning.
- ▶ Have lead-based paint removed by a specialist!



- Paints manufactured before 1977 might contain lead.
- Paints manufactured before 1950 are very likely to contain lead.

##### ▶ **Observe the following instructions when you remove paint with a hot-air gun:**

- ▶ **Work in a well-ventilated area.** If possible, move the workpiece outdoors. If you work indoors, open the windows and position an air extractor fan in a window opening. Make sure that the fan extracts the air from inside to outside. Good ventilation reduces the risk of inhaling chemicals contained in the vapors produced when a hot-air gun is used or the dust raised when a hot-air gun is used.
- ▶ **Remove or cover carpets, rugs, furniture, clothing, kitchen utensils and air-handling shafts** to prevent damage to property due to paint flaking off.
- ▶ **In the work area, lay out cloths to catch paint residues. Wear protective clothing** such as a cap, extra work-shirts and overalls. Paint waste can contain toxic chemicals.
- ▶ **Work in only one room at a time.** Remove furniture or place the furniture in the middle of the room and cover it up. Seal doorways by affixing painter's drop cloths to separate the work area from the rest of the building.
- ▶ **Children, pregnant or potentially pregnant women and nursing mothers should keep clear of the work area** until all work is completed and the work area has been thoroughly cleaned.
- ▶ **Wear a dust mask or a respirator with two filters (dust and smoke)** approved by the Occupational Safety and Health Administration (OSHA), the National Institute of Safety and Health (NIOSH) or the United States Bureau of Mines. Make sure that the mask fits snugly and forms a seal. Beards and facial hair can lead to the mask not forming a correct seal. Replace the filters frequently. Disposable paper masks are unsuitable!
- ▶ **Be careful when using the hot-air gun.** Keep the hot-air gun in motion to prevent excessive temperatures. Excessive heat can lead to paint and other materials catching fire and to the formation of vapors that could be inhaled.
- ▶ **Keep your working environment clean.** Abraded paint and dust produced by the paint removal process can contain hazardous chemicals. Keep foodstuffs and beverages away from the work area. Wash your hands, arms and face and rinse out your mouth before eating or drinking. In the work area do not smoke and do not chew gum or tobacco.
- ▶ **Remove all paint residues and dust by wet cleaning.** Wet-wipe the floors, walls, windowsills and other surfaces on which paint and dust have collected. Use a damp cloth to avoid raising dust into the air. Use a cleaning agent with high phosphate content, trisodium phosphate (TSP) or a substitute for trisodium phosphate to clean and wipe down the work area.
- ▶ **Dispose of all paint residues in accordance with the applicable regulations.** After each work operation place the paint residues in a double plastic bag, close the bag with adhesive tape or cable ties and place it in the appropriate receptacle. Observe local regulations regarding waste disposal.
- ▶ **Remove protective clothing and work footwear in the work area to prevent dust from being spread into other parts of the building.** Wash the work clothes separately. Wipe your shoes with a damp cloth and wash the cloth together with your work clothes. Wash your hair and body thoroughly with water and soap.

### 2.3 Careful handling and use of batteries

- ▶ **Comply with the following safety instructions for the safe handling and use of Li-ion batteries.** Failure to comply can lead to skin irritation, severe corrosive injury, chemical burns, fire and/or explosion.
- ▶ Use only batteries that are in perfect working order.



- ▶ Treat batteries with care in order to avoid damage and prevent leakage of fluids that are extremely harmful to health!
- ▶ Do not under any circumstances modify or tamper with batteries!
- ▶ Do not disassemble, crush or incinerate batteries and do not subject them to temperatures over 80 °C (176 °F).
- ▶ Never use or charge a battery that has suffered an impact or been damaged in any other way. Check your batteries regularly for signs of damage.
- ▶ Never use recycled or repaired batteries.
- ▶ Never use the battery or a battery-operated power tool as a striking tool.
- ▶ Never expose batteries to the direct rays of the sun, elevated temperature, sparking, or open flame. This can lead to explosions.
- ▶ Do not touch the battery poles with your fingers, tools, jewelry, or other electrically conductive objects. This can damage the battery and also cause material damage and personal injury.
- ▶ Keep batteries away from rain, moisture and liquids. Penetrating moisture can cause short circuits, electric shock, burns, fire and explosions.
- ▶ Use only chargers and power tools approved for the specific battery type. Read and follow the relevant operating instructions.
- ▶ Do not use or store the battery in explosive environments.
- ▶ If the battery is too hot to touch, it may be defective. Put the battery in a place where it is clearly visible and where there is no risk of fire, at an adequate distance from flammable materials. Allow the battery to cool down. If it is still too hot to touch after an hour, the battery is faulty. Consult **Hilti** Service or read the document entitled "Instructions on safety and use for **Hilti** Li-ion batteries".



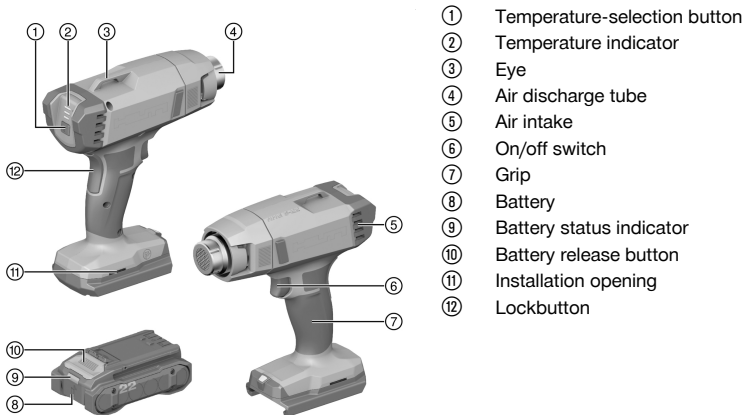
Observe the special guidelines applicable to the transport, storage and use of Li-ion batteries.



Read the instructions on safety and use of **Hilti** Li-ion batteries that you can access by scanning the QR code indicated by the symbol .

## 3 Description

### 3.1 Product overview



### 3.2 Intended use

The product described is a cordless hot-air gun. The hot-air gun is designed for welding, shrinking and shaping thermoplastics and for heating up and drying materials.

- For this product, use only **Hilti** Nuron lithium-ion batteries of the B 22 series. For optimum performance, **Hilti** recommends the batteries stated in the table at the end of these operating instructions for this product.



- For these batteries, use only **Hilti** chargers of the type series stated in the table at the end of these operating instructions.

### 3.3 Items supplied

Hot-air gun, nozzle (3 of), operating instructions

Other system products approved for use with this product can be found at your local **Hilti Store** or at: [www.hilti.group](http://www.hilti.group)

### 3.4 Status indicators of the Li-ion battery

**Hilti** Nuron Li-ion batteries can indicate state of charge, fault messages and the battery's state of health.

#### 3.4.1 Indicators for state of charge and fault messages



#### WARNING

##### Risk of injury by a falling battery!

- ▶ If the release button is pressed with a battery inserted in the product, subsequently check that the battery is correctly re-engaged and secure.

Short-press the release button of the battery to get whichever of the following status indications is applicable at the time.

State of charge and, if applicable, faults are indicated constantly as long as the connected product is switched on.

Status	Meaning
Four (4) LEDs show constantly green	State of charge: 100 % to 71 %
Three (3) LEDs show constantly green	State of charge: 70 % to 51 %
Two (2) LEDs show constantly green	State of charge: 50 % to 26 %
One (1) LED shows constantly green	State of charge: 25 % to 10 %
One (1) LED slow-flashes green	State of charge: < 10 %
One (1) LED quick-flashes green	The Li-ion battery is completely discharged. Charge the battery. If the LED again starts quick-flashing after the battery has been charged, consult <b>Hilti Service</b> .
One (1) LED quick-flashes yellow	The Li-ion battery or the product in which it is inserted is overloaded, too hot or too cold, or experiencing some other fault. Bring the product and the battery to the recommended working temperature and do not overload the product when it is in use. If the message persists, consult <b>Hilti Service</b> .
One (1) LED shows yellow	The Li-ion battery and the product in which it is inserted are not compatible. Consult <b>Hilti Service</b> .
One (1) LED quick-flashes red	The Li-ion battery is locked and cannot be used. Consult <b>Hilti Service</b> .

#### 3.4.2 Indicators showing the battery's state of health

To check the battery's state of health, press the release button and hold it down for longer than 3 seconds. The system does not detect a potential malfunction of the battery due to misuse, for example battery dropped or pierced, external heat damage, etc.

Status	Meaning
All LEDs show in sequence, followed by one (1) LED showing constantly green.	The battery can remain in use.
All LEDs show in sequence, followed by one (1) LED quick-flashing yellow.	The check to ascertain the battery's state of health did not complete. Repeat the procedure, or consult <b>Hilti Service</b> .



Status	Meaning
All LEDs show in sequence, followed by one (1) LED showing constantly red.	If a connected product can still be used, the remaining battery capacity is below 50 %. If a connected product can no longer be used, the battery has reached the end of its useful life and has to be replaced. Consult <b>Hilti Service</b> .

## 4 Technical data

Product generation	01
Rated voltage	21.8 V
Weight	0.65 kg
Storage temperature	-20 °C ... 70 °C
Ambient temperature for operation	-17 °C ... 60 °C

### 4.1 Battery

Battery operating voltage	21.6 V
Weight, battery	See the end of these operating instructions
Ambient temperature for operation	-17 °C ... 60 °C
Storage temperature	-20 °C ... 40 °C
Battery charging starting temperature	-10 °C ... 45 °C

## 5 Preparations at the workplace

### WARNING

#### Risk of injury by inadvertent starting!

- ▶ Before inserting the battery, make sure that the product is switched off.
- ▶ Remove the battery before making any adjustments to the power tool or before changing accessories.

Observe the safety instructions and warnings in this documentation and on the product.

### 5.1 Charging the battery

1. Before charging the battery, read the operating instructions for the charger.
2. Make sure that the contacts on the battery and the contacts on the charger are clean and dry.
3. Use an approved charger to charge the battery. 18

### 5.2 Inserting the battery

#### WARNING

#### Risk of injury by short circuit or falling battery!

- ▶ Before inserting the battery, make sure that the contacts on the battery and the contacts on the product are free of foreign matter.
- ▶ Make sure that the battery always engages correctly.

1. Charge the battery fully before using it for the first time.
2. Push the battery into the product until it engages with an audible click.
3. Check that the battery is seated securely.

### 5.3 Removing the battery

1. Press the battery release button.
2. Remove the battery from the product.



## 5.4 Replacing nozzle

### WARNING

**Severe burn injury due to hot surface!** The air discharge tube gets extremely hot during operation.

- ▶ Allow the hot-air gun to cool down before you change accessories.

1. Pull the installed nozzle off the air discharge tube.
2. Fit the nozzle of your choice firmly on to the air discharge tube.

## 5.5 Fall arrest

### WARNING

**Risk of injury** by falling tool and/or accessory!

- ▶ Use only the **Hilti** tool tether recommended for your product.
- ▶ Prior to each use, always check the attachment point of the tool tether for possible damage.



Comply with the national regulations for working at heights.

As drop arrester for this product, use only a combination of the **Hilti** retaining strap #2293133 and the **Hilti** tool tether #2261970.

- ▶ Secure the retaining strap to the installation openings for accessories. Check that it holds securely.
- ▶ Secure one carabiner of the tool tether to the retaining strap and secure the second carabiner to a load-bearing structure. Check that both carabiners hold securely.



Comply with the operating instructions of the **Hilti** retaining strap and those of the **Hilti** tool tether.

## 6 Operation

Observe the safety instructions and warnings in this documentation and on the product.

### 6.1 Switching on/off



Slight smoke development is possible when the tool is used for the first time.

1. Press and hold down the lockbutton.
2. Press and hold down the on/off switch.
  - ▶ The hot-air gun heats up and blows air.
3. Release the on/off switch.
  - ▶ The hot-air gun stops heating and blowing air.
4. Release the lockbutton.
  - ▶ The on/off switch is latched.

### 6.2 Switching sustained operation on and off



Slight smoke development is possible when the tool is used for the first time.

1. Press and hold down the lockbutton.
2. Press the on / off switch until it clicks.
  - ▶ The hot-air gun heats up and blows air even when you release the on/off switch.
3. Press the on/off switch again.
  - ▶ The hot-air gun stops heating and blowing air.



## 6.3 Setting temperature



- "Room temperature" is set by default when the tool is switched on.
- The power indicator flashes during operation until the selected temperature is reached.

1. Press the temperature-selection button to change the temperature setting.
2. The power indicator shows the set temperature.

### Indicators

One LED shows.	Room temperature
Two LEDs show.	300 °C
Three LEDs show.	500 °C

## 7 Care and maintenance



### WARNING

#### Risk of injury with battery inserted !

- ▶ Always remove the battery before carrying out care and maintenance tasks!

#### Care of the product

- Carefully remove stubborn dirt.
- Carefully clean the air vents, if present, with a dry, soft brush.
- Use only a slightly damp cloth to clean the housing. Do not use cleaning agents containing silicone as these can attack the plastic parts.
- Use a dry, clean cloth to clean the contacts of the product.

#### Care of the Li-ion batteries

- Never use a battery with clogged air vents. Clean the air vents carefully using a dry, soft brush.
- Avoid unnecessary exposure of the battery to dust and dirt. Never expose the battery to high levels of moisture (e.g. by being dipped in water or left in the rain).  
If a battery has been soaked by moisture, treat it as a damaged battery. Isolate it in a non-flammable container and consult **Hilti Service**.
- Keep the battery free of extraneous oil and grease. Do not permit dust or dirt to accumulate unnecessarily on the battery. Clean the battery with a dry, soft brush or a clean, dry cloth. Do not use cleaning agents containing silicone as these can attack the plastic parts.  
Do not touch the contacts of the battery and do not remove the factory-applied grease from the contacts.
- Use only a slightly damp cloth to clean the housing. Do not use cleaning agents containing silicone as these can attack the plastic parts.

#### Maintenance

- Check all visible parts and controls for signs of damage at regular intervals and make sure that they all function correctly.
- Do not use the product if signs of damage are found or if parts malfunction. Immediately have the product repaired by **Hilti Service**.
- After cleaning and maintenance, install all guards and protective devices and check that they are in full working order.



To help ensure safe and reliable operation, use only genuine Hilti spare parts and consumables. Spare parts, consumables and accessories approved by **Hilti** for use with your product can be found at your **Hilti Store** or online at: [www.hilti.group](http://www.hilti.group)

## 8 Transport and storage of cordless tools and batteries

### Transport



### CAUTION

#### Accidental starting during transport !

- ▶ Always transport your products with the batteries removed!
- ▶ Remove the battery/batteries.



- ▶ Never transport batteries loose and unprotected. During transport, batteries should be protected from excessive shock and vibration and isolated from any conductive materials or other batteries that may come in contact with the terminals and cause a short circuit. **Comply with the locally applicable regulations for transporting batteries.**
- ▶ Do not send batteries through the mail. Consult your shipper for instructions on how to ship undamaged batteries.
- ▶ Prior to each use and before and after prolonged transport, check the product and the batteries for damage.

### Storage

#### **WARNING**

#### **Accidental damage caused by defective or leaking batteries !**

- ▶ Always store your products with the batteries removed!
- 
- ▶ Store the product and the batteries in a cool and dry place. Comply with the temperature limits stated in the technical data.
  - ▶ Do not store batteries on the charger. Always remove the battery from the charger when the charging operation has completed.
  - ▶ Never leave batteries in direct sunlight, on sources of heat, or behind glass.
  - ▶ Store the product and batteries where they cannot be accessed by children or unauthorized persons.
  - ▶ Prior to each use and before and after prolonged storage, check the product and the batteries for damage.

## 9 Troubleshooting

If a problem occurs, always observe the charge-status and fault indicator of the battery. See the section headed **Status indicators of the Li-ion battery**.

If the trouble you are experiencing is not listed in this table or you are unable to rectify the problem by yourself, contact **Hilti Service**.

Trouble or fault	Possible cause	Action to be taken
LEDs of the battery show nothing	Battery faulty.	▶ Contact <b>Hilti Service</b> .
Product does not work.	The battery is not fully inserted.	▶ Push the battery in until it engages with an audible click.
	Blower is too hot.	▶ Allow the product to cool down.

## 10 Disposal

#### **WARNING**

**Risk of injury due to incorrect disposal!** Health hazards due to escaping gases or liquids.

- ▶ DO NOT send batteries through the mail!
- ▶ Cover the terminals with a non-conductive material (such as electrical tape) to prevent short circuiting.
- ▶ Dispose of your battery out of the reach of children.
- ▶ Dispose of the battery at your **Hilti Store**, or consult your local governmental garbage disposal or public health and safety resources for disposal instructions.

Most of the materials from which **Hilti** products are manufactured can be recycled. The materials must be correctly separated before they can be recycled. In many countries, your old tools, machines or appliances can be returned to **Hilti** for recycling. Ask **Hilti Service** or your Hilti sales representative for further information.



- ▶ Do not dispose of power tools, electronic equipment or batteries as household waste!

## 11 Manufacturer's warranty

- ▶ Please contact your local **Hilti** representative if you have questions about the warranty conditions.



For more information on operation, technology, environment and recycling, follow this link: [qr.hilti.com/manual/?id=2373117&id=2373118](http://qr.hilti.com/manual/?id=2373117&id=2373118)

This link is also to be found at the end of the operating instructions, in the form of a QR code.

## Originele handleiding

### 1 Informatie over de handleiding

#### 1.1 Bij deze handleiding

- **Waarschuwing!** Zorg, voordat u het product gebruikt, dat u de bij het product meegeleverde handleiding incl. de aanwijzingen, veiligheidsinstructies en waarschuwingsaanwijzingen, afbeeldingen en specificaties gelezen en begrepen hebt. Maakt u zich met name met alle aanwijzingen, veiligheidsinstructies en waarschuwingsaanwijzingen, afbeeldingen, specificaties en bestanddelen en functies vertrouwd. Als u dit niet doet, bestaat het risico op een elektrische schok, brand, ernstig letsel of de dood. Bewaar de handleiding inclusief alle aanwijzingen, veiligheidsinstructies en waarschuwingsaanwijzingen voor later gebruik.
- **HILTI** producten zijn bestemd voor de professionele gebruiker en mogen alleen door geautoriseerd, vakkundig geschoold personeel bediend, onderhouden en gerepareerd worden. Dit personeel moet speciaal op de hoogte zijn gesteld van de mogelijke gevaren. Het product en zijn hulpmiddelen kunnen gevaar opleveren als ze door ongeschoolde personen op ondeskundige wijze of niet volgens de voorschriften worden gebruikt.
- De meegeleverde handleiding komt overeen met de actuele stand van de techniek op het tijdstip op het moment van druk. De actuele versie vindt u altijd online op de Hilti productpagina. Volg hiervoor de link of de QR-code in deze handleiding, gemarkeerd met het symbool .
- De handleiding moet zich altijd binnen handbereik op het product bevinden. Geef het product alleen met deze handleiding aan andere personen door.

#### 1.2 Verklaring van de tekens

##### 1.2.1 Waarschuwingsaanwijzingen

Waarschuwingsaanwijzingen waarschuwen voor gevaren bij de omgang met het product. De volgende signaalwoorden worden gebruikt:

#### **GEVAAR**

##### **GEVAAR !**

- ▶ Voor een direct dreigend gevaar dat tot ernstig letsel of tot de dood leidt.

#### **WAARSCHUWING**

##### **WAARSCHUWING !**

- ▶ Voor een mogelijke gevaar dat tot ernstig letsel of tot de dood kan leiden.




#### **ATTENTIE**

##### **ATTENTIE !**

- ▶ Voor een eventueel gevaarlijke situatie die tot letsel of tot materiële schade kan leiden.

##### 1.2.2 Symbolen in de handleiding

De volgende symbolen worden in deze handleiding gebruikt:

	Handleiding in acht nemen
	Gebruikstips en andere nuttige informatie
	Omgang met recyclebare materialen





	Elektrisch gereedschap en accu 's niet met het huisvuil meegeven
	<b>Hilti</b> Li-ion accu
	<b>Hilti</b> acculader

### 1.2.3 Symbolen in afbeeldingen

De volgende symbolen worden in afbeeldingen gebruikt:

<b>2</b>	Deze cijfers verwijzen naar de betreffende afbeelding aan het begin van deze handleiding.
3	De nummering in de afbeeldingen geeft de volgorde van de arbeidsstappen weer en kan van de arbeidsstappen in de tekst afwijken.
⑪	Positienummers worden gebruikt in de afbeelding <b>Overzicht</b> en verwijzen naar de nummers van de legenda in het hoofdstuk <b>Productoverzicht</b> .
	Dit teken vraagt om uw bijzondere aandacht bij de omgang met het product.

## 1.3 Productafhankelijke symbolen

### 1.3.1 Symbolen op het product

De volgende symbolen kunnen op het product worden gebruikt:

	Het product ondersteunt NFC-technologie die compatibel is met iOS- en Android-platforms.
Li-ion	Li-ion-accu
	Sla nooit met een voorwerp op de accu en gebruik de accu nooit als slag gereedschap.
	Laat de accu niet vallen. Gebruik geen accu die een klap gekregen heeft of anderszins beschadigd is.
	Handleiding in acht nemen

## 2 Veiligheid

### 2.1 Algemene veiligheidsaanwijzingen voor elektrische gereedschappen

**⚠ WAARSCHUWING** Lees alle veiligheidsaanwijzingen, aanwijzingen, afbeeldingen en technische gegevens die op het apparaat aanwezig zijn. Wanneer de volgende aanwijzingen niet in acht worden genomen, kan dit een elektrische schok, brand en/of ernstig letsel tot gevolg hebben.

**Bewaar alle veiligheidsinstructies en voorschriften goed.**

Het in de veiligheidsvoorschriften gebruikte begrip "elektrisch gereedschap" heeft betrekking op elektrische gereedschappen met netvoeding (met aansluitkabel) en op accu-aangedreven elektrische gereedschappen (zonder aansluitkabel).

#### Veiligheid op de werkplek

- ▶ **Houd uw werkgebied schoon en goed verlicht.** Een rommelig of onverlicht werkgebied kan tot ongevallen leiden.
- ▶ **Werk niet met het elektrisch gereedschap in een explosieve omgeving waarin zich brandbare vloeistoffen, gassen of stoffen bevinden.** Elektrische gereedschappen veroorzaken vonken die het stof of de dampen tot ontsteking kunnen brengen.
- ▶ **Houd kinderen en andere personen tijdens het gebruik van het elektrisch gereedschap uit de buurt.** Wanneer u wordt afgeleid, kunt u de controle over het apparaat verliezen.

#### Elektrische veiligheid

- ▶ **De aansluitstekker van het elektrisch gereedschap moet in het stopcontact passen. De stekker mag in geen geval worden veranderd. Gebruik geen adapterstekkers in combinatie met geaarde elektrische gereedschappen.** Onveranderde stekkers en passende stopcontacten beperken het risico van een elektrische schok.



- ▶ **Voorkom contact van het lichaam met gearde oppervlakken van bijvoorbeeld buizen, verwarmingen, fornuizen en koelkasten.** Er bestaat een verhoogd risico op een elektrische schok wanneer uw lichaam geard is.
- ▶ **Houd het elektrisch gereedschap uit de buurt van regen en vocht.** Het binnendringen van water in het elektrische gereedschap vergroot het risico op een elektrische schok.
- ▶ **Gebruik de aansluitleiding niet voor een verkeerd doel, om het elektrisch gereedschap te dragen of op te hangen of om de stekker uit het stopcontact te trekken.** Houd de aansluitleiding uit de buurt van hitte, olie, scherpe randen en bewegende delen. Beschadigde of in de war geraakte aansluitleidingen vergroten het risico op een elektrische schok.
- ▶ **Wanneer u buitenshuis met een elektrisch apparaat werkt, dient u alleen verlengsnoeren te gebruiken die geschikt zijn voor gebruik buitenshuis.** Het gebruik van een voor gebruik buitenshuis geschikt verlengsnoer verlaagt het risico op een elektrische schok.
- ▶ **Als het gebruik van het elektrisch gereedschap in een vochtige omgeving absoluut noodzakelijk is, gebruik dan een lekstroomschakelaar.** Het gebruik van een lekstroomschakelaar verkleint het risico op stroomschokken.

### **Veiligheid van personen**

- ▶ **Wees alert, let goed op wat u doet en ga met verstand te werk bij het gebruik van het elektrische gereedschap.** Gebruik het elektrisch gereedschap niet wanneer u moe bent of onder invloed bent van drugs, alcohol of medicijnen. Een moment van onoplettendheid tijdens het gebruik van het elektrisch gereedschap kan tot ernstig letsel leiden.
- ▶ **Draag een persoonlijke veiligheidsuitrusting en altijd een veiligheidsbril.** Het dragen van een persoonlijke veiligheidsuitrusting, zoals een stofmasker, veiligheidsschoenen met anti-slip-zolen, een veiligheidshelm of gehoorbescherming, afhankelijk van de aard en het gebruik van het elektrisch gereedschap, vermindert het risico op letsel.
- ▶ **Voorkom per ongeluk inschakelen.** Controleer of het elektrisch gereedschap is uitgeschakeld voordat u de stekker in het stopcontact steekt en/of de accu aanbrengt, of het gereedschap optilt of draagt. Wanneer u bij het dragen van het elektrisch gereedschap uw vinger aan de schakelaar hebt of wanneer u het apparaat ingeschakeld op de stroomvoorziening aansluit, kan dit tot ongevallen leiden.
- ▶ **Verwijder instelgereedschappen of moersleutels voordat u het elektrisch gereedschap inschakelt.** Instelgereedschap of een sleutel in een draaiend deel van het gereedschap kan tot letsel leiden.
- ▶ **Neem geen ongewone lichaamshouding aan. Zorg ervoor dat u stevig staat en steeds in evenwicht blijft.** Daardoor kunt u het elektrisch gereedschap in onverwachte situaties beter onder controle houden.
- ▶ **Draag geschikte werkkleding. Draag geen loshangende kleding of sieraden. Houd haren, kleding en handschoenen uit de buurt van bewegende delen.** Loshangende kleding, sieraden en lange haren kunnen door bewegende delen worden meegenomen.
- ▶ **Wanneer stofafzuig- of stofopvangvoorzieningen kunnen worden gemonteerd, dient u zich ervan te verzekeren dat deze zijn aangesloten en juist worden gebruikt.** Het gebruik van een stofafzuiging kan de gevaren door stof beperken.
- ▶ **Waak voor een foutief gevoel van veiligheid, negeer de veiligheidsregels voor elektrisch gereedschap niet, ook niet als u na veelvuldig gebruik met het elektrisch gereedschap vertrouwd bent.** Achteeloos handelen kan binnen een fractie van een seconde leiden tot ernstig letsel.

### **Gebruik en hantering van het elektrisch gereedschap**

- ▶ **Overbelast het apparaat niet. Gebruik voor uw werkzaamheden het daarvoor bestemde elektrische gereedschap.** Met het passende elektrische gereedschap werkt u beter en veiliger binnen het aangegeven vermogensbereik.
- ▶ **Gebruik geen elektrisch gereedschap waarvan de schakelaar defect is.** Elektrisch gereedschap dat niet meer kan worden in- of uitgeschakeld, is gevaarlijk en moet worden gerepareerd.
- ▶ **Trek de stekker uit het stopcontact en/of verwijder de verwijderbare accu uit het apparaat voordat u het gereedschap instelt, toebehoren wisselt of het apparaat weglegt.** Deze voorzorgsmaatregel voorkomt onbedoeld starten van het elektrisch gereedschap.
- ▶ **Bewaar niet-gebruikte elektrische gereedschappen buiten bereik van kinderen. Laat geen personen het apparaat gebruiken die niet hiermee vertrouwd zijn of deze aanwijzingen niet hebben gelezen.** Elektrische gereedschappen zijn gevaarlijk wanneer deze door onervaren personen worden gebruikt.
- ▶ **Ga zorgvuldig met het elektrisch apparaat en de toebehoren om. Controleer of bewegende delen correct functioneren en niet vastklemmen en of onderdelen gebroken of zodanig beschadigd zijn dat de werking van het apparaat nadelig wordt beïnvloed. Laat beschadigde delen repareren voordat u het apparaat gebruikt.** Veel ongevallen hebben hun oorzaak in slecht onderhouden elektrische gereedschappen.



- ▶ **Houd snijgereedschappen scherp en schoon.** Zorgvuldig onderhouden snijgereedschappen met scherpe snijkanten klemmen minder snel vast en zijn gemakkelijker te geleiden.
- ▶ **Gebruik elektrisch gereedschap, toebehoren, inzetgereedschappen enz. uitsluitend conform deze aanwijzingen. Let daarbij op de arbeidsomstandigheden en de uit te voeren werkzaamheden.** Het gebruik van elektrische gereedschappen voor andere dan de voorziene toepassingen kan tot gevaarlijke situaties leiden.
- ▶ **Houd de handgrepen en de greepgedeelten droog, schoon en vrij van olie en vet.** Gladde handgrepen en greepgedeelten zorgen dat het elektrisch gereedschap in onvoorziene situaties niet veilig kan worden bediend en gecontroleerd.

#### Gebruik en hantering van het accugereedschap

- ▶ **Laad accu's alleen op in acculaders die door de fabrikant worden geadviseerd.** Voor een acculader die voor een bepaald type accu geschikt is, bestaat het risico van brand wanneer deze met andere accu's wordt gebruikt.
- ▶ **Gebruik uitsluitend de daarvoor bedoelde accu's in de elektrische gereedschappen.** Het gebruik van andere accu's kan tot verwondingen en brandgevaar leiden.
- ▶ **Voorkom aanraking van de niet-gebruikte accu met paperclips, munten, sleutels, spijkers, schroeven en andere kleine metalen voorwerpen die overbrugging van de contacten kunnen veroorzaken.** Kortsluiting tussen de accucontacten kan brandwonden of brand tot gevolg hebben.
- ▶ **Bij verkeerd gebruik kan vloeistof uit de accu lekken. Voorkom contact hiermee. Bij onvoorzien contact met water afspoelen. Wanneer de vloeistof in de ogen komt, dient u bovendien een arts te raadplegen.** Gelekte accuvloeistof kan tot huidirritaties en verbrandingen leiden.
- ▶ **Geen beschadigde of gewijzigde accu's gebruiken.** Beschadigde of gewijzigde accu's kunnen zich onverwachts gedragen en leiden tot vuur, een explosie of letsel.
- ▶ **Een accu niet blootstellen aan vuur of hoge temperaturen.** Vuur of een temperatuur boven 130 °C (265 °F) kan een explosie veroorzaken.
- ▶ **Alle aanwijzingen m.b.t. het opladen opvolgen, en de accu of het accugereedschap nooit opladen buiten het in de handleiding aangegeven temperatuurgebied.** Foutief opladen of opladen buiten het toegestane temperatuurgebied kan de accu vernietigen en het brandgevaar verhogen.

#### Service

- ▶ **Laat het elektrisch gereedschap alleen repareren door gekwalificeerd en vakkundig personeel en alleen met originele vervangsonderdelen.** Daarmee wordt gewaarborgd dat de veiligheid van het apparaat in stand blijft.
- ▶ **Nooit werken aan beschadigde accu's.** Al het onderhoud aan accu's moet alleen door de fabrikant of gevolmachtigde bedrijven plaatsvinden.

## 2.2 Aanvullende veiligheidsvoorschriften

- ▶ Gebruik het product en de toebehoren alleen in een technisch optimale staat.
- ▶ Voer nooit aanpassingen of veranderingen aan het product of toebehoren uit.
- ▶ Gevaar voor letsel door vallend gereedschap en/of toebehoren. Controleer voor het begin van het werk of de accu en gemonteerde toebehoren stevig bevestigd zijn.
- ▶ Gebruik altijd uw gezonde verstand en wees voorzichtig bij het gebruik van het hetelucht pistool. Het is niet mogelijk om elke situatie te voorzien die tot een gevaarlijke uitkomst zou kunnen leiden. Gebruik dit gereedschap niet als u deze handleiding niet begrijpt of als u het gevoel heeft dat de werkzaamheid uw vaardigheden overschrijdt; Wendt u zich tot de **Hilti Service**
- ▶ Dampen die door het verwarmen ontstaan kunnen gevaarlijke chemicaliën bevatten. Enkele voorbeelden zijn: Lood of verf op loodbasis; Bepaalde metselproducten, silicaathoudende producten, chemisch behandeld hout en asbest of asbesthoudende materialen. Bepaal de blootstelling van de bediener en omstanders aan de hand van de gevaarklasse van de materialen waaraan wordt gewerkt. Neem de nodige maatregelen om de blootstelling op een veilig niveau te houden, zoals het gebruik van een stofopvangsysteem of het dragen van geschikte adembescherming. Bij de algemene maatregelen voor het vermindering van de blootstelling zijn inbegrepen:
  - ▶ Werken in een goed geventileerde omgeving,
  - ▶ Vermijden van langdurig contact met giftige dampen,
  - ▶ Dampen van het gezicht en het lichaam weg leiden,
  - ▶ Dragen van beschermende kleding en wassen van blootgestelde gebieden met water en zeep.
- ▶ Kijk niet direct in de verlichting (LED) en schijn andere personen niet in het gezicht.
- ▶ Houd de ventilatiesleuven altijd vrij. Brandgevaar door afgedekte ventilatiesleuven! .
- ▶ Monteer geen riemhaak aan dit product.
- ▶ Gebruik de mondstukken niet als spatel.



- ▶ Leer uw werkomgeving kennen. Verstopte gebieden, bijvoorbeeld achter wanden, plafonds, vloeren, binnenwelingen en andere bekledingen kunnen brandbare materialen bevatten die bij het gebruik van het heteluchtpistool op deze plaatsen in brand kunnen raken. Vaak is niet direct zichtbaar dat deze materialen vlam hebben gevat, wat tot materiële schade en persoonlijk letsel kan leiden. Controleer deze gebieden voor en na de warmtetoevoer. Bij twijfel moet u een andere methode toepassen. Wanneer u op één plek blijft, kan de plaat of het materiaal daarachter vlam vatten. Houd het heteluchtpistool in beweging om te hoge temperaturen te voorkomen.
- ▶ Het mondstuk van een heteluchtpistool kan een vlamloze hitte van 593 °C (1100 °F) of meer opwekken. Contact met de luchtstroom kan tot verwondingen leiden.
  - ▶ Richt de luchtstroom van het heteluchtpistool niet op kleding, haren of andere lichaamsdelen.
  - ▶ Gebruik het heteluchtpistool niet als haardroger.
- ▶ Het product wordt tijdens het gebruik heet, in het bijzonder het voorste deel en het mondstuk.
  - ▶ Raak het voorste deel van het product niet met blote handen.
  - ▶ Houd het heteluchtpistool altijd vast aan de betreffende handgreep.
  - ▶ Draag beschermende kleding, wanneer u de mondstukken vervangt.
  - ▶ Plaats het product niet op brandbaar materiaal.
  - ▶ Laat het heteluchtpistool tot kamertemperatuur afkoelen voordat u dit aanraakt of opslaat.
  - ▶ Leg het heteluchtpistool tijdens afkoeling neer in een gebied dat vrij is van brandbare materialen, om te voorkomen dat deze vlam kunnen vatten.
- ▶ Laat het heteluchtpistool niet zonder toezicht achter als dit ingeschakeld is of afkoelt. Onachtzaamheid leidt tot ongevallen.
- ▶ Plaats het heteluchtpistool op een stabiel en horizontaal oppervlak als u dit niet in de hand houdt.
- ▶ Gebruik het heteluchtpistool niet voor het opwarmen van levensmiddelen, vloeistoffen of andere producten die voor menselijke consumptie bedoeld zijn.
- ▶ Gebruik het heteluchtpistool niet in de buurt van brandbare vloeistoffen of in explosiegevaarlijke omgevingen, bijvoorbeeld bij aanwezigheid van dampen, gassen of stof. De vlamloze hitte van het heteluchtpistool kan het stof of de dampen tot ontbranding brengen. Verwijder materialen of afval die vlam zouden kunnen vatten uit het werkgebied.
- ▶ Scherm materialen rondom het opgewarmde gebied af, om materiële schade of brand te vermijden.
- ▶ Heteluchtpistolen kunnen brandbare materialen die in het werkgebied achterblijven in brand steken. Houd een brandblusser in de buurt.
- ▶ Richt de luchtstroom niet rechtstreeks op glas. Het glas kan springen en materiële schade of persoonlijk letsel veroorzaken.
- ▶ Houd de stickers en typeplaatjes in goede staat. Deze bevatten belangrijke informatie. Wend u tot de Hilti Service als deze onleesbaar zijn of ontbreken.

### Belangrijke veiligheidsaanwijzingen voor het verwijderen van verf

- ▶ **WAARSCHUWING! Gebruik een heteluchtpistool niet voor het verwijderen van loodhoudende verf!**
  - ▶ Ga uiterst voorzichtig te werk bij het verwijderen van oude verf. Controleer voordat u met de werkzaamheden begint dat de verf die u wilt verwijderen geen lood bevat. Laat de verf in geval van twijfel op zijn loodgehalte controleren. De regionale gezondheidsdienst of een expert kan dit met behulp van verfanalyse-apparatuur vaststellen.
  - ▶ Afladderende verf, resten of dampen kunnen giftig lood bevatten. Het aanraken van de mond met een hand die afgesprongen verf of resten bevat kan tot het binnenkrijgen van lood leiden. Zelfs geringe hoeveelheden lood kunnen tot onherstelbare beschadiging van de hersenen en het zenuwstelsel leiden. Kleine en ongebooren kinderen zijn bijzonder gevoelig voor loodvergiftiging.
  - ▶ Laat verf op loodbasis alleen door een vakman verwijderen!



- Verf die vóór 1977 is geproduceerd kan lood bevatten.
- Verf die vóór 1950 is geproduceerd bevat zeer waarschijnlijk lood.

### ▶ Neem de volgende aanwijzingen in acht bij het verwijderen van verf met een heteluchtpistool:

- ▶ **Werk in een goed geventileerde omgeving.** Breng het werkstuk indien mogelijk naar buiten. Als u in gesloten ruimtes werkt, moet u de vensters openen en een afzuigventilator in een venster plaatsen. Let erop dat de ventilator de lucht van binnen naar buiten afvoert. Een goede ventilatie beperkt het risico dat chemicaliën worden ingeademd die in de dampen aanwezig zijn en die bij het gebruik van een heteluchtpistool ontstaan of de stof die bij het gebruik van een heteluchtpistool wordt opgeworpen.
- ▶ **Verwijder tapijten, meubels, kleding, kookbenodigdheden en ventilatieslangen of dek deze af,** om materiële schade door afladderende verf te vermijden.



- ▶ **Leg in het werkgebied doeken neer om verfsten op te vangen. Draag beschermende kleding,** zoals een hoed, een extra werkhemd of een overall. Afvallende verfsten kunnen gevaarlijke chemicaliën bevatten.
- ▶ **Werk telkens slechts in één ruimte.** Verwijder meubels of plaats deze in het midden van de ruimte en dek deze af. Dicht deuropeningen af met afdekdokken, om het werkgebied hermetisch af te sluiten van de rest van het gebouw.
- ▶ **Kinderen, zwangere of potentieel zwangere vrouwen en vrouwen die borstvoeding geven mogen zich niet in de buurt van het werkgebied bevinden,** totdat alle werkzaamheden zijn beëindigd en het werkgebied grondig is gereinigd.
- ▶ **Draag een stofmasker of een ademmasker met twee filters (stof en rook)** dat door de Occupational Safety and Health Administration (OSHA), het National Institute of Safety and Health (NIOSH) of het United States Bureau of Mines is goedgekeurd. Controleer of het masker goed zit en afdicht. Een baard en gezichtsbehaaring kunnen ervoor zorgen dat het masker niet goed afdicht. Vervang de filters regelmatig. Papieren maskers voor eenmalig gebruik zijn niet geschikt!
- ▶ **Wees voorzichtig bij de omgang met het heteluchtpistool.** Houd het heteluchtpistool in beweging om te hoge temperaturen te voorkomen. Overmatige hitte kan ertoe leiden dat verf en andere materialen vlam vatten en dat dampen ontstaan die ingeademd kunnen worden.
- ▶ **Houd uw werkomgeving schoon.** Verfsten en stof die bij het verwijderen van verf ontstaan kunnen gevaarlijke chemicaliën bevatten. Houd levensmiddelen en dranken uit de buurt van het werkgebied. Was uw handen, armen en gezicht en spoel uw mond voordat u gaat eten en drinken. In het werkgebied niet roken en geen kauwgom of tabak kauwen.
- ▶ **Verwijder verfsten en stof nat.** Veeg vloeren, wanden, vensterbanken en andere oppervlakken waarop zich verf en stof kan hebben verzameld nat af. Gebruik een vochtige doek om het opwerpen van stof te voorkomen. Gebruik een reinigingsmiddel met een hoog fosfaatgehalte, trinitriumfosfaat (TSP) of een vervanging voor trinitriumfosfaat voor het reinigen en dweilen van het werkgebied.
- ▶ **Voer de verfsten correct af.** Doe de verfsten na elk werkproces in een dubbele plastic zak, sluit deze af met tape of draadbanden en gooi deze weg in de juiste vuilnisbak. Neem de plaatselijke voorschriften voor het omgaan met afval in acht.
- ▶ **Trek de beschermende kleding en werkschoenen in het werkgebied uit, om te voorkomen dat stof in andere delen van het gebouw terecht kan komen.** Was de werkkleding afzonderlijk. Veeg uw schoenen af met een vochtige doek en was de doek samen met uw werkkleding. Was uw haren en lichaam grondig met water en zeep.

### 2.3 Zorgvuldige omgang en gebruik van accu's

- ▶ **Neem de volgende veiligheidsvoorschriften voor het veilige gebruik van Li-ion-accu's in acht.** Het niet in acht nemen kan tot huidirritaties, ernstige corrosief letsel, chemische brandwonden, brand en/of explosies leiden.
- ▶ Gebruik accu's alleen in een technisch optimale staat.
- ▶ Behandel accu's zorgvuldig, om beschadigingen te vermijden en om het ontsnappen van vloeistoffen te voorkomen die uiterst schadelijk voor de gezondheid zijn!
- ▶ Accu's mogen in geen geval worden gemodificeerd of gemanipuleerd!
- ▶ De accu's mogen niet uit elkaar genomen, ineengedrukt, tot boven de 80 °C (176 °F) worden verhit of verbrand.
- ▶ Gebruik of laad geen accu's op, die een klap hebben gekregen of op een andere manier beschadigd zijn. Controleer uw accu's regelmatig op tekenen van beschadigingen.
- ▶ Gebruik nooit gerecyclede of gerepareerde accu's.
- ▶ Gebruik de accu of een accu-aangedreven elektrisch gereedschap nooit als slaggereedschap.
- ▶ Stel accu's nooit bloot aan direct zonlicht, verhoogde temperaturen, vonken of open vuur. Dit kan tot explosies leiden.
- ▶ Raak de accupolen niet aan met uw vingers, gereedschap, sieraden of andere elektrisch geleidende voorwerpen. Dit kan de accu beschadigen en materiële schade en letsel veroorzaken.
- ▶ Stel de accu's niet bloot aan regen, vocht en vloeistoffen. Binnendringend vocht kan kortsluiting, elektrische schokken, brandwonden, brand en explosies veroorzaken.
- ▶ Gebruik alleen de voor dit type accu bedoelde acculaders en elektrische gereedschappen. Neem daarbij de informatie in de betreffende handleidingen in acht.
- ▶ Gebruik of bewaar de accu niet in explosiegevaarlijke omgevingen.



- ▶ Als de accu zo heet is dat hij niet kan worden vastgepakt, kan deze defect zijn. Plaats de accu op een overzichtelijke, niet brandbare plaats met voldoende afstand tot brandbare materialen. Laat de accu afkoelen. Als de accu na een uur nog steeds te heet is om aan te raken, dan is hij defect. Neem contact op met de **Hilti Service** of lees het document "Aanwijzingen voor de veiligheid en het gebruik van **Hilti Li-ion** accu's".

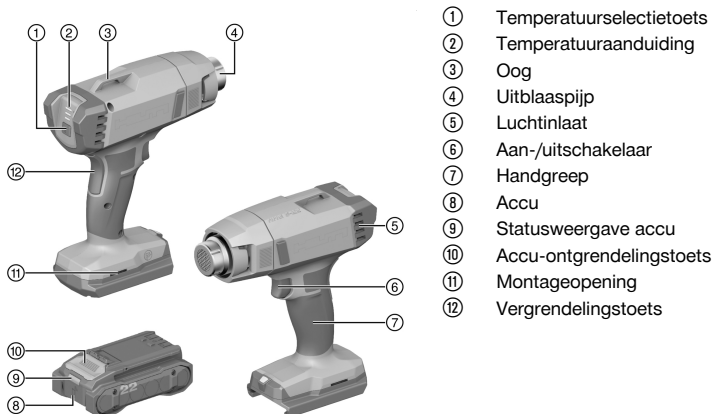


Neem de speciale richtlijnen in acht die voor het transport, de opslag en het gebruik van Li-ion accu 's gelden. 34

Lees de aanwijzingen voor de veiligheid en het gebruik van **Hilti Li-ion**-accu's. Deze vindt u door de QR-code met het symbool te scannen.

### 3 Beschrijving

#### 3.1 Productoverzicht



- ① Temperatuurselectietoets
- ② Temperatuurandauiding
- ③ Oog
- ④ Uitblaaspip
- ⑤ Luchtinlaat
- ⑥ Aan-/uitschakelaar
- ⑦ Handgreep
- ⑧ Accu
- ⑨ Statusweergave accu
- ⑩ Accu-ontgrendelingsstoets
- ⑪ Montageopening
- ⑫ Vergrendelingsstoets

#### 3.2 Correct gebruik

Het beschreven product is een accu-aangedreven heteluchtpistool. Het heteluchtpistool is bestemd voor het lassen, krimpen en vormen van thermoplastische kunststoffen en voor het verwarmen en drogen van materialen.

- Gebruik voor dit product alleen **Hilti Nuron Li-ion**-accu's van de typeserie B 22. Voor optimale prestaties adviseert **Hilti** voor dit product de in de tabel aan het einde van deze handleiding vermelde accu's.
- Gebruik voor deze accu's alleen **Hilti** acculaders van de in de tabel aan het einde van deze handleiding vermelde typeseries.

#### 3.3 Standaard leveringsomvang

Heteluchtpistool, mondstuk (3 ×), handleiding

Andere voor uw product vrijgegeven systeemproducten vindt u in uw **Hilti Store**, of onder: [www.hilti.group](http://www.hilti.group)

#### 3.4 Weergaven van de Li-ion accu

**Hilti Nuron Li-ion** accu 's kunnen de laadtoestand, foutmeldingen en de toestand van de accu weergeven.

##### 3.4.1 Weergaven voor de laadtoestand en foutmeldingen



#### WAARSCHUWING

**Gevaar voor letsel door vallende accu!**

- ▶ Let er bij een aangesloten accu na het indrukken van de ontgrendelingsstoets op dat de accu weer correct in het gebruikte product wordt vergrendeld.

Om een van de volgende weergaven te verkrijgen drukt u kort op de ontgrendelingsstoets van de accu.



De laadtoestand en mogelijke storingen worden ook permanent weergegeven, zolang het aangesloten product is ingeschakeld.

Toestand	Betekenis
Vier (4) LED's branden constant groen	Laadtoestand: 100% tot 71%
Drie (3) LED's branden constant groen	Laadtoestand: 70% tot 51%
Twee (2) LED's branden constant groen	Laadtoestand: 50% tot 26%
Een (1) LED brandt constant groen	Laadtoestand: 25% tot 10%
Een (1) LED knippert langzaam groen	Laadtoestand: < 10%
Een (1) LED knippert snel groen	De Li-ion accu is volledig ontladen. Laad de accu op. Als de LED na het opladen van de accu nog steeds snel knippert, neemt u contact op met de <b>Hilti Service</b> .
Een (1) LED knippert snel geel	De Li-ion accu of het daarmee verbonden product is overbelast, te heet, te koud of er doet zich een andere storing voor. Breng het product en de accu op de geadviseerde bedrijfstemperatuur en overbelast het product niet terwijl dit wordt gebruikt. Wanneer de melding blijft bestaan, kunt contact opnemen met <b>Hilti Service</b> .
Een (1) LED brandt geel	De Li-ion-accu en het daarmee verbonden product zijn niet compatibel. Wendt u zich tot uw <b>Hilti Service</b> .
Een (1) LED knippert snel rood	De Li-ion-accu is geblokkeerd en kan niet meer worden gebruikt. Wendt u zich tot uw <b>Hilti Service</b> .

### 3.4.2 Weergaven over de toestand van de accu

Om de toestand van de accu op te vragen moet u de ontgrendelingstoets langer dan drie seconden ingedrukt houden. Het systeem herkent geen potentiële functiestoring van de batterij als gevolg van misbruik, zoals vallen, doorboringen, schade door hitte-inwerking van buitenaf enz.

Toestand	Betekenis
Alle LED's branden om de beurt en vervolgens brandt één (1) LED constant groen.	De accu kan verder worden gebruikt.
Alle LED's branden om de beurt en vervolgens knippert één (1) LED snel geel.	De controle van de toestand van de accu kon niet worden afgesloten. Herhaal de procedure of neem contact op met de <b>Hilti Service</b> .
Alle LED's branden om de beurt en vervolgens brandt één (1) LED constant rood.	Wanneer een aangesloten product niet kan worden gebruikt, ligt de resterende accucapaciteit onder 50%. Wanneer een aangesloten product niet meer kan worden gebruikt, is de accu aan het einde van zijn levensduur en moet deze worden vervangen. Wendt u zich tot uw <b>Hilti Service</b> .

## 4 Technische gegevens

Productgeneratie	01
Nominale spanning	21,8 V
Gewicht	0,65 kg
Opslagtemperatuur	-20 °C ... 70 °C
Omgevingstemperatuur bij gebruik	-17 °C ... 60 °C



#### 4.1 Accu

Accuspanning	21,6 V
Gewicht accu	Zie einde van deze handleiding
Omgevingstemperatuur bij gebruik	-17 °C ... 60 °C
Opslagtemperatuur	-20 °C ... 40 °C
Accutemperatuur bij beginnen opladen	-10 °C ... 45 °C

## 5 Werkvoorbereiding

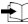
### **WAARSCHUWING**

#### **Gevaar voor letsel door onbedoeld starten!**

- ▶ Zorg ervoor dat het betreffende product is uitgeschakeld voordat u de accu aanbrengt.
- ▶ Verwijder de accu, alvorens apparaatinstellingen uit te voeren of toebehoren te wisselen.

De veiligheidsinstructies en waarschuwingsaanwijzingen in deze documentatie en op het product in acht nemen.

#### 5.1 Accu laden

1. Lees vóór het opladen de handleiding van de acculader door.
2. Let erop dat de contacten van de accu en de acculader schoon en droog zijn.
3. Laad de accu op met een vrijgegeven acculader.  30

#### 5.2 Accu aanbrengen

### **WAARSCHUWING**

#### **Gevaar voor letsel door kortsluiting of door een vallende accu!**

- ▶ Zorg ervoor dat de contacten van de accu en de contacten van het product schoon zijn voordat u de accu aanbrengt.
- ▶ Zorg ervoor dat de accu altijd correct vergrendeld is.

1. Laad de accu voor het eerste gebruik volledig op.
2. Schuif de accu in het product tot hij hoorbaar vergrendelt.
3. Controleer of de accu correct bevestigd is.

#### 5.3 Accu verwijderen

1. Druk de ontgrendelingstoets van de accu in.
2. Trek de accu uit het product.

#### 5.4 Mondstuk verwisselen

### **WAARSCHUWING**

**Ernstige brandwonden door heet oppervlak!** De uitblaaspijp wordt tijdens de werking extreem heet.

- ▶ Laat het heteluchtpistool afkoelen voordat u toebehoren verwisselt.

1. Trek het mondstuk los van de uitblaaspijp.
2. Breng het gewenste mondstuk stevig op de uitblaaspijp aan.

#### 5.5 Beveiliging tegen vallen

### **WAARSCHUWING**

**Gevaar voor letsel** Door vallend gereedschap en/of toebehoren!

- ▶ Gebruik uitsluitend het voor uw product aanbevolen **Hilti** gereedschapsbevestigingskoord.
- ▶ Controleer het bevestigingspunt van het gereedschapsbevestigingskoord voor het gebruik altijd op eventuele beschadigingen.







Neem de lokale richtlijnen voor het werken op hoogtes in acht.

Gebruik als valbeveiliging voor dit product uitsluitend een combinatie van de **Hilti** valbeveiliging #2293133 met het **Hilti** gereedschapsbevestigingskoord #2261970.

- ▶ Bevestig de valbeveiliging in de montageopeningen voor toebehoren. Controleer de correcte bevestiging.
- ▶ Bevestig een karabijnhaak van het gereedschapsbevestigingskoord aan de valbeveiliging en de tweede karabijnhaak aan een dragende structuur. Controleer de correcte bevestiging van beide karabijnhaken.



Neem de handleidingen van de **Hilti** valbeveiliging en het **Hilti** gereedschapsbevestigingskoord in acht.

## 6 Bediening

De veiligheidsinstructies en waarschuwingsaanwijzingen in deze documentatie en op het product in acht nemen.

### 6.1 In-/uitschakelen



Bij de eerste gebruik kan iets rook ontstaan.

1. Druk de ontgrendelingstoets in en houd deze ingedrukt.
2. Houd de aan-/uitschakelaar ingedrukt.
  - ▶ Het heteluchtpistool verwarmt en stoot lucht uit.
3. Laat de aan-/uitschakelaar los.
  - ▶ Het heteluchtpistool stopt met verwarmen en met het uitstoten van lucht.
4. Laat de ontgrendelingstoets los.
  - ▶ De aan-/uitschakelaar is vergrendeld.

### 6.2 Continuwerking in-/uitschakelen



Bij de eerste gebruik kan iets rook ontstaan.

1. Druk de ontgrendelingstoets in en houd deze ingedrukt.
2. Druk de aan-/uitschakelaar in, tot deze klikt.
  - ▶ Het heteluchtpistool verwarmt en stoot lucht uit, ook als u de aan-/uitschakelaar loslaat.
3. Druk opnieuw de aan-/uitschakelaar in.
  - ▶ Het heteluchtpistool stopt met verwarmen en met het uitstoten van lucht.

### 6.3 Temperatuur instellen



- Bij de ingebruikneming is "Kamertemperatuur" ingesteld.
- De vermogensindicatie knippert tijdens het gebruik tot de geselecteerde temperatuur bereikt is.

1. Druk de temperatuurkeuze in, om de temperatuurinstelling te wijzigen.
2. De vermogensindicatie toont de ingestelde temperatuur.

#### Aanduidingen

<b>Eén</b> LED brandt.	Kamertemperatuur
<b>Twee</b> LED's branden.	300 °C
<b>Drie</b> LED's branden.	500 °C



## 7 Verzorging en onderhoud

---



### WAARSCHUWING

**Gevaar voor letsel bij aangebrachte accu !**

- ▶ Voor alle verzorgings- en onderhoudswerkzaamheden altijd de accu verwijderen!
- 

#### Verzorging van het product

- Vastzittend vuil voorzichtig verwijderen.
- Reinig de ventilatiesleuven, indien aanwezig, voorzichtig met een droge, zachte borstel.
- Reinig het huis alleen met een licht vochtige reinigungsdoek. Gebruik geen siliconenhoudende reinigungs-middelen, omdat deze de kunststof delen kunnen aantasten.
- Gebruik een schone, droge doek, om de contacten van het product te reinigen.

#### Onderhoud van de Li-ion accu's

- Gebruik nooit een accu met verstopte ventilatiesleuven. Reinig de ventilatiesleuven voorzichtig met een droge, zachte borstel.
- Voorkom dat de accu onnodig aan stof of vuil wordt blootgesteld. Stel de accu nooit bloot aan extreem vochtige omstandigheden (bijvoorbeeld in water dompelen of in de regen laten staan).  
Wanneer een accu doornat is, behandelt u de accu als een beschadigde accu. Isoleer deze in een niet-brandbare bus en neem contact op met de **Hilti Service**.
- Houd de accu vrij van vreemde olie en vet. Laat niet toe dat zich onnodig stof of vuil op de accu verzamelt. Reinig de accu met een droge, zachte borstel of een schone, droge doek. Gebruik geen siliconenhoudende reinigungs-middelen, omdat deze de kunststof delen kunnen aantasten.  
Raak de contacten van de accu niet aan en verwijder niet het in de fabriek aangebrachte vet van de contacten.
- Reinig het huis alleen met een licht vochtige reinigungsdoek. Gebruik geen siliconenhoudende reinigungs-middelen, omdat deze de kunststof delen kunnen aantasten.

#### Onderhoud

- Controleer regelmatig alle zichtbare delen op beschadiging en de bedieningselementen op hun correcte werking.
  - Bij beschadigingen en/of functiestoringen het product niet gebruiken. Laat het product direct door de **Hilti Service** repareren.
  - Breng na verzorgings- en onderhoudswerkzaamheden alle afschermingen aan en controleer of deze goed werken.
- 



Voor een veilig gebruik alleen originele vervangingsonderdelen en verbruiksmaterialen gebruiken. Door **Hilti** goedgekeurde vervangingsonderdelen, verbruiksmaterialen en toebehoren voor uw product vindt u in uw **Hilti Store** of op: [www.hilti.group](http://www.hilti.group)

---

## 8 Transport en opslag van accugereedschap en accu's

---

#### Transport



### ATTENTIE

**Onbedoeld in werking treden tijdens transport !**

- ▶ Vervoer het product altijd zonder aangebrachte accu's!
- ▶ Verwijder de accu('s).
- ▶ Transporteer de accu's nooit zonder verpakking. Tijdens het transport moeten de accu's tegen overmatige schokken en trillingen worden beschermd en van alle geleidende materialen of andere accu's worden geïsoleerd, zodat ze niet met andere accupolen in contact komen en kortsluiting veroorzaken. **Houd de lokale transportvoorschriften voor accu's in acht.**
- ▶ Accu's mogen niet per post worden verzonden. Neem contact op met een transportonderneming als u onbeschadigde accu's wilt verzenden.
- ▶ Controleer het product en de accu's altijd voor het gebruik alsmede voor en na langer transport op beschadigingen.



## Opslag

### WAARSCHUWING

#### Onbedoelde beschadiging door een defecte accu of door lekkende accu's!

- ▶ Bewaar het product altijd zonder aangebrachte accu's!
- 
- ▶ Product en accu's koel en droog opslaan. Neem de temperatuurgrenzen in acht die in de technische gegevens aangegeven zijn.
  - ▶ Accu's niet op de acculader bewaren. De accu na het opladen altijd van de acculader verwijderen.
  - ▶ Accu's nooit in de zon, op warmtebronnen of achter glas opslaan.
  - ▶ Bewaar het product en de accu's buiten bereik van kinderen en onbevoegde personen.
  - ▶ Controleer het product en de accu's altijd voor het gebruik alsmede voor en na langere opslag op beschadigingen.

## 9 Hulp bij storingen

Neem bij alle storingen de laadtoestand- en foutindicatie van de accu in acht. Zie het hoofdstuk **Weergaven van de Li-ion-accu**.

Bij storingen die niet in deze tabellen zijn aangegeven of die niet zelf kunnen worden verholpen, kunt u zich tot onze **Hilti Service** wenden.

Storing	Mogelijke oorzaak	Remedie
LED's van de accu geven niets aan	Accu defect.	▶ Wendt u zich tot uw <b>Hilti Service</b> .
Product werkt niet.	Accu niet volledig aangebracht.	▶ Vergrendel de accu met een hoorbare klik.
	Aanjager is te heet.	▶ Laat het product afkoelen.

## 10 Recycling

### WAARSCHUWING

**Gevaar voor letsel door niet-vakkundige recycling!** Gevaren voor de gezondheid als gevolg van uittredende gassen of vloeistoffen.

- ▶ Verzend of verstuur geen beschadigde accu's!
- ▶ Dek de aansluitingen met een niet-geleidend materiaal af, om kortsluiting te vermijden.
- ▶ Recycle defecte accu's zo, dat ze niet in handen van kinderen kunnen belanden.
- ▶ Lever de accu in bij uw **Hilti Store** of neem contact op met een verantwoordelijk afvalverwerkingsbedrijf.

**Hilti** producten zijn voor een groot deel vervaardigd uit materialen die kunnen worden gerecycled. Voor recycling is een juiste materiaalscheiding noodzakelijk. In een groot aantal landen neemt **Hilti** uw oude apparaat voor recycling terug. Vraag hiernaar bij de klantenservice van **Hilti** of bij uw verkoopadviseur.



- ▶ Geef elektrisch gereedschap, elektronische apparaten en accu's niet met het huisvuil mee!

## 11 Fabrieksgarantie

- ▶ Neem bij vragen over de garantievoorzwaarden contact op met uw lokale **Hilti-dealer**.

## 12 Meer informatie

Meer informatie over bediening, technologie, milieu en recycling vindt u onder de volgende link: [qr.hilti.com/manual/?id=2373117&id=2373118](http://qr.hilti.com/manual/?id=2373117&id=2373118)

Deze link vindt u eveneens aan het einde van de handleiding als QR-code.



# Mode d'emploi original

## 1 Indications relatives au mode d'emploi

### 1.1 À propos de ce mode d'emploi

- **Avertissement !** Il convient de lire et comprendre toute la documentation jointe, y compris, sans s'y limiter, les instructions, avertissements de sécurité, illustration et spécifications fournies avec le présent produit. Prenez connaissance de toutes les instructions, avertissements de sécurité, illustrations, spécifications et fonctions du produit avant de l'utiliser. Le non-respect de ces instructions peut entraîner un risque d'électrocution, d'incendie, de blessures graves voire de mort. Conservez l'ensemble des avertissements et instructions pour consultation ultérieure.
- Les produits sont destinés aux professionnels et ne doivent être utilisés, entretenus et réparés que par un personnel autorisé et formé. Ce personnel doit être spécialement instruit quant aux dangers inhérents à l'utilisation de l'appareil. Le produit et ses accessoires peuvent s'avérer dangereux s'ils sont utilisés de manière incorrecte par un personnel non qualifié ou de manière non conforme à l'usage prévu.
- La documentation ci-jointe correspond à l'état actuel de la technique à la date d'impression. Veuillez toujours consulter la dernière version sur la page du produit sur le site Internet de Hilti. Pour ce faire, suivez le lien ou scannez le code QR dans la documentation, indiqué par le symbole .
- Le mode d'emploi doit toujours rester à portée de main à proximité du produit. Ne pas prêter ou céder le produit à un autre utilisateur sans lui fournir le présent mode d'emploi.

### 1.2 Explication des symboles

#### 1.2.1 Avertissements

Les avertissements attirent l'attention sur des dangers liés à l'utilisation du produit. Les termes de signalisation suivants sont utilisés :

**DANGER**

**DANGER !**

- ▶ Pour un danger imminent qui peut entraîner de graves blessures corporelles ou la mort.

**AVERTISSEMENT**

**AVERTISSEMENT !**

- ▶ Pour un danger potentiel qui peut entraîner de graves blessures corporelles ou la mort.

**ATTENTION**

**ATTENTION !**

- ▶ Pour une situation potentiellement dangereuse pouvant entraîner des blessures corporelles ou des dégâts matériels.

#### 1.2.2 Symboles dans le manuel d'utilisation

Les symboles suivants sont utilisés dans le présent manuel d'utilisation :

	Respecter le manuel d'utilisation
	Pour des conseils d'utilisation et autres informations utiles
	Maniement des matériaux recyclables
	Ne pas jeter les appareils électriques et les accus dans les ordures ménagères
	<b>Hilti</b> Accu Li-Ion
	<b>Hilti</b> Chargeur

#### 1.2.3 Symboles dans les illustrations

Les symboles suivants sont utilisés dans les illustrations :



<b>2</b>	Ces chiffres renvoient à l'illustration correspondante au début du présent manuel d'utilisation.
3	La numérotation détermine la séquence des étapes de travail dans l'image et peut se différencier de celles des étapes de travail dans le texte.
(11)	Les numéros de position sont utilisés dans l'illustration <b>Vue d'ensemble</b> et renvoient aux numéros des légendes dans la section <b>Vue d'ensemble du produit</b> .
	Ce signe doit inviter à manier le produit en faisant particulièrement attention.

### 1.3 Symboles spécifiques au produit

#### 1.3.1 Symboles sur le produit

Les symboles suivants peuvent être utilisés sur le produit :

	Le produit prend en charge la technologie NFC qui est compatible avec les plates-formes iOS et Android.
Li-Ion	Accu Li-Ion
	Ne jamais taper sur la batterie avec un objet et ne jamais utiliser la batterie comme outil de percussion.
	Ne pas laisser tomber l'accu. Ne pas utiliser d'accu ayant subi un choc ou d'autres dommages.
	Respecter le manuel d'utilisation

## 2 Sécurité

### 2.1 Indications générales de sécurité pour les appareils électriques

**⚠ AVERTISSEMENT Lire toutes les consignes de sécurité et instructions, illustrations et caractéristiques techniques, qui accompagnent cet outil électroportatif.** Tout manquement à l'observation des instructions suivantes risque de provoquer une électrocution, un incendie et/ou de graves blessures.

**Les consignes de sécurité et instructions doivent être intégralement conservées pour les utilisations futures.**

La notion d'« outil électroportatif » mentionnée dans les consignes de sécurité se rapporte à des outils électriques raccordés au secteur (avec câble d'alimentation) et à des outils électriques sur accu (sans câble d'alimentation).

#### Sécurité sur le lieu de travail

- ▶ **Conserver la zone de travail propre et bien éclairée.** Un lieu de travail en désordre ou mal éclairé augmente le risque d'accidents.
- ▶ **Ne pas faire fonctionner les outils électriques en atmosphère explosive et où se trouvent des liquides, des gaz ou poussières inflammables.** Les outils électriques produisent des étincelles qui peuvent enflammer les poussières ou les fumées.
- ▶ **Maintenir les enfants et les personnes présentes à l'écart pendant l'utilisation de l'outil électroportatif.** En cas d'inattention il y a risque de perdre le contrôle de l'appareil.

#### Sécurité relative au système électrique

- ▶ **La fiche de secteur de l'outil électroportatif doit être adaptée à la prise de courant. Ne jamais modifier la fiche de quelque façon que ce soit. Ne pas utiliser d'adaptateurs avec des outils électriques à branchement de terre.** Des fiches non modifiées et des prises de courant adaptées réduiront le risque de choc électrique.
- ▶ **Éviter le contact physique avec des surfaces mises à la terre tels que tuyaux, radiateurs, cuisinières et réfrigérateurs.** Il y a un risque élevé de choc électrique au cas où votre corps serait relié à la terre.
- ▶ **Ne pas exposer les outils électroportatifs à la pluie ou à l'humidité.** La pénétration d'eau à l'intérieur d'un outil électroportatif augmentera le risque d'un choc électrique.
- ▶ **Ne jamais utiliser le câble de raccordement à d'autres fins que celles prévues, telles que pour porter, accrocher ou débrancher l'outil électroportatif de la prise de courant. Maintenir le câble de raccordement à l'écart de la chaleur, des parties grasses, des bords tranchants ou des parties**



en mouvement. Des câbles de raccordement endommagés ou emmêlés augmentent le risque de choc électrique.

- ▶ **Si l'outil électroportatif est utilisé à l'extérieur, utiliser uniquement des câbles de rallonge homologués pour les applications extérieures.** L'utilisation d'un câble de rallonge homologué pour les applications extérieures réduit le risque d'un choc électrique.
- ▶ **Si l'utilisation de l'outil électrique dans un environnement humide ne peut pas être évitée, utiliser un interrupteur de protection contre les courants de court-circuit.** L'utilisation d'un tel interrupteur de protection réduit le risque d'une décharge électrique.

### Sécurité des personnes

- ▶ **Rester vigilant, surveiller ce que l'on fait. Faire preuve de bon sens en utilisant l'outil électroportatif. Ne pas utiliser l'outil électroportatif en étant fatigué ou sous l'emprise de l'alcool, de drogues ou de médicaments.** Un moment d'inattention lors de l'utilisation de l'outil électroportatif peut entraîner des blessures graves.
- ▶ **Utiliser un équipement de protection personnel et toujours porter une protection pour les yeux.** Les équipements de protection personnels tels que masque antipoussière, chaussures de sécurité antidérapantes, casque de protection ou protection acoustique suivant l'utilisation de l'outil électroportatif, réduiront le risque de blessures des personnes.
- ▶ **Éviter une mise en service par mégarde. S'assurer que l'outil électroportatif est arrêté avant de le brancher à la source de courant et/ou à l'accu, de le prendre ou de le porter.** Le fait de porter l'outil électroportatif avec le doigt sur l'interrupteur ou de brancher l'appareil sur la source de courant lorsque l'interrupteur est en position de fonctionnement peut entraîner des accidents.
- ▶ **Retirer tout outil de réglage ou toute clé avant de mettre l'outil électroportatif en fonctionnement.** Une clé ou un outil se trouvant sur une partie en rotation peut causer des blessures.
- ▶ **Adopter une bonne posture. Veiller à toujours garder une position stable et équilibrée.** Cela permet un meilleur contrôle de l'outil électroportatif dans des situations inattendues.
- ▶ **S'habiller de manière adaptée. Ne pas porter de vêtements amples ni de bijoux. Garder les cheveux, les vêtements et les gants à distance des parties en mouvement.** Des vêtements amples, des bijoux ou des cheveux longs peuvent être happés par des parties en mouvement.
- ▶ **Si des dispositifs servant à aspirer ou à recueillir les poussières doivent être utilisés, s'assurer qu'ils sont effectivement raccordés et correctement utilisés.** L'utilisation d'un dispositif d'aspiration de la poussière peut réduire les risques dus aux poussières.
- ▶ **Ne pas sous-estimer les mesures de sécurité à prendre et ne pas ignorer sciemment les règles de sécurité applicables aux outils électriques, même si l'on est utilisateur chevronné après de fréquentes utilisations de l'outil électroportatif.** Un manque d'attention peut conduire à de graves blessures en quelques fractions de seconde.

### Utilisation et maniement de l'outil électroportatif

- ▶ **Ne pas forcer l'appareil. Utiliser l'outil électroportatif adapté au travail à effectuer.** Un outil électroportatif approprié réalisera mieux le travail et de manière plus sûre au régime pour lequel il a été conçu.
- ▶ **Ne pas utiliser d'outil électroportatif dont l'interrupteur est défectueux.** Tout outil électroportatif qui ne peut plus être mis en ou hors fonctionnement est dangereux et doit être réparé.
- ▶ **Débrancher la fiche de la prise de courant et/ou l'accu amovible avant d'effectuer des réglages sur l'appareil, de changer les accessoires, ou de ranger l'appareil.** Cette mesure de précaution empêche une mise en fonctionnement par mégarde de l'outil électroportatif.
- ▶ **Conserver les outils électroportatifs non utilisés hors de portée des enfants. Ne permettre l'utilisation de l'appareil à aucune personne qui ne soit pas familiarisée avec celui-ci ou qui n'a pas lu ces instructions.** Les outils électroportatifs sont dangereux lorsqu'ils sont entre les mains de personnes non initiées.
- ▶ **Prendre soin des outils électroportatifs et des accessoires. Vérifier que les parties en mouvement fonctionnent correctement et qu'elles ne sont pas coincées, et contrôler si des parties sont cassées ou endommagées de sorte que le bon fonctionnement de l'outil électroportatif s'en trouve entravé. Faire réparer les parties endommagées avant d'utiliser l'appareil.** De nombreux accidents sont dus à des outils électroportatifs mal entretenus.
- ▶ **Garder les outils de coupe affûtés et propres.** Des outils destinés à couper correctement entretenus avec des arêtes de coupe tranchantes sont moins susceptibles de bloquer et sont plus faciles à contrôler.
- ▶ **L'outil électroportatif, les accessoires, les outils amovibles, etc. doivent être utilisés conformément à ces instructions. Tenir également compte des conditions de travail et du travail à réaliser.** L'utilisation des outils électroportatifs à d'autres fins que celles prévues peut entraîner des situations dangereuses.



- ▶ **Veiller à ce que les poignées et surfaces de préhension soient toujours être sèches, propres et exemptes de traces de graisse ou d'huile.** Avec des poignées et surfaces de préhension glissantes, la sécurité et le contrôle de l'outil électroportatif ne peuvent être assurés dans des situations inopinées.

#### Utilisation et manieement de l'outil sur accu

- ▶ **Ne charger les accus que dans des chargeurs recommandés par le fabricant.** Si un chargeur approprié à un type spécifique d'accu est utilisé avec des accus non recommandés pour celui-ci, il y a risque d'incendie.
- ▶ **Dans les outils électroportatifs, utiliser uniquement les accus spécialement prévus pour ceux-ci.** L'utilisation de tout autre accu peut entraîner des blessures et des risques d'incendie.
- ▶ **Tenir l'accu non utilisé à l'écart de tous objets métalliques tels qu'agrafes, pièces de monnaie, clés, clous, vis ou autres, étant donné qu'un pontage peut provoquer un court-circuit.** Un court-circuit entre les contacts d'accu peut provoquer des brûlures ou un incendie.
- ▶ **En cas d'utilisation abusive, du liquide peut sortir de l'accu. Éviter tout contact avec ce liquide. En cas de contact par mégarde, rincer soigneusement avec de l'eau. Au cas où le liquide rentrerait dans les yeux, consulter en plus un médecin.** Le liquide qui sort de l'accu peut entraîner des irritations de la peau ou causer des brûlures.
- ▶ **Ne pas utiliser d'accu endommagé ou modifié.** Des accus endommagés ou modifiés peuvent avoir un comportement imprévisible et provoquer un incendie, une explosion ou engendrer un risque de blessures.
- ▶ **Ne jamais exposer l'accu au feu ou à des températures trop élevées.** Le feu ou des températures supérieures à 130 °C (265 °F) peuvent provoquer une explosion.
- ▶ **Suivre toutes les instructions de charge et ne jamais charger l'accu ou l'outil sur accu hors de la plage de températures spécifiée dans le manuel d'utilisation.** Une charge inappropriée ou hors de la plage de températures spécifiée risque d'endommager l'accu et accroître le risque d'incendie.

#### Service

- ▶ **L'outil électroportatif doit uniquement être réparé par un personnel qualifié et seulement avec des pièces de rechange d'origine.** Ceci permet d'assurer la sécurité de l'appareil.
- ▶ **Ne jamais entretenir d'accus endommagés.** Toutes les opérations d'entretien sur des accus doivent exclusivement être réalisées par le fabricant ou un prestataire de service client agréé.

## 2.2 Consignes de sécurité supplémentaires

- ▶ Utiliser le produit et les accessoires uniquement s'ils sont en parfait état.
- ▶ Ne jamais entreprendre de manipulation ni de modification sur le produit ou les accessoires.
- ▶ Risque de blessures dues à la chute d'outils et/ou d'accessoires. Avant de commencer à travailler, contrôler si l'accu et l'accessoire monté sont solidement fixés.
- ▶ Toujours faire preuve de bon sens et de prudence lors de l'utilisation du pistolet à air chaud. Il est impossible de prévoir toutes les situations qui pourraient conduire à un résultat dangereux. Ne pas utiliser cet outil sans avoir compris ce mode d'emploi ou si vous avez l'impression que cette tâche dépasse vos capacités ; le cas échéant, s'adresser au S.A.V. Hilti
- ▶ Les vapeurs engendrées par le chauffage peuvent contenir des produits chimiques dangereux. Par exemple : plomb ou peinture à base de plomb ; certains produits de maçonnerie, les produits contenant des silicates, le bois traité chimiquement ainsi que l'amiante ou les matériaux contenant de l'amiante. Déterminer l'exposition de l'opérateur et des personnes se trouvant à proximité en fonction de la classe de danger des matériaux traités. Prendre les mesures nécessaires pour maintenir l'exposition à un niveau sûr, par exemple en utilisant un système d'évacuation de l'air ou en portant une protection respiratoire appropriée. Mesures générales visant à réduire l'exposition :
  - ▶ Travailler dans un endroit bien ventilé
  - ▶ Éviter le contact prolongé avec les vapeurs nocives
  - ▶ Faire en sorte que les vapeurs soient dirigées loin du visage et du corps
  - ▶ Porter des vêtements de protection et laver les zones exposées à l'eau et au savon
- ▶ Ne jamais regarder directement dans la lumière (LED) et ne jamais orienter la lumière directement dans le visage d'une personne.
- ▶ Toujours garder les ouïes d'aération dégagées. Risque de brûlures si les ouïes d'aération sont couvertes !
- ▶ Ne pas monter de mousqueton de ceinture sur ce produit.
- ▶ Ne pas utiliser les buses comme spatule.
- ▶ Se familiariser avec l'environnement de travail. Les zones masquées, par exemple derrière des murs, plafonds, sols, embrasures et autres revêtements, peuvent contenir des matériaux inflammables qui peuvent s'enflammer en cas d'utilisation du pistolet à air chaud à ces endroits. L'inflammation de ces



matériaux peut être difficilement détectable et entraîner des dommages matériels et corporels. Vérifier ces zones avant et après application de chaleur. En cas de doute, utiliser une autre méthode. En cas d'application prolongée, la plaque ou le matériau situé derrière peut s'enflammer. Maintenir le pistolet à air chaud en mouvement afin d'éviter toute température excessive.

- ▶ Les pistolets à air chaud peuvent générer une chaleur sans flamme de 593 °C (1100 °F) ou plus au niveau de la buse. Un contact avec le flux d'air peut entraîner des blessures.
  - ▶ Ne pas diriger le flux d'air du pistolet à air chaud vers les vêtements, les cheveux ou toute autre partie du corps.
  - ▶ Ne pas utiliser le pistolet à air chaud comme sèche-cheveux.
- ▶ Le produit devient chaud pendant le fonctionnement, en particulier la partie avant et la buse.
  - ▶ Ne pas toucher la partie avant du produit à mains nues.
  - ▶ Toujours tenir le pistolet à air chaud par la poignée prévue à cet effet.
  - ▶ Porter des vêtements de protection lors du changement de buse.
  - ▶ Ne pas déposer le produit sur des matériaux inflammables.
  - ▶ Laisser le pistolet à air chaud refroidir à température ambiante avant de le toucher ou de le ranger.
  - ▶ Pendant le refroidissement, placer le pistolet à air chaud dans une zone éloignée de matériaux inflammables afin d'éviter que les matériaux inflammables ne s'enflamment.
- ▶ Ne pas laisser le pistolet à air chaud sans surveillance lorsqu'il est allumé ou en train de refroidir. Un manque d'attention peut entraîner des accidents.
- ▶ Placer le pistolet à air chaud sur une surface stable et plane lorsqu'il n'est pas tenu à la main.
- ▶ Ne pas utiliser le pistolet à air chaud pour réchauffer des aliments, des liquides ou d'autres produits destinés à la consommation humaine.
- ▶ Ne pas utiliser le pistolet à air chaud à proximité de liquides inflammables ou dans des environnements explosifs, par exemple en présence de vapeurs, gaz ou poussières. La chaleur sans flamme du pistolet à air chaud peut enflammer la poussière ou les vapeurs. Retirer de l'espace de travail tous matériaux ou déchets susceptibles de s'enflammer.
- ▶ Protéger les matériaux autour de la zone chauffée afin d'éviter les dommages matériels ou les incendies.
- ▶ Les pistolets à air chaud peuvent enflammer des matériaux inflammables laissés dans l'espace de travail. Prévoir un extincteur à proximité.
- ▶ Ne pas diriger le flux d'air directement sur du verre. Le verre peut se briser et provoquer des dommages matériels ou corporels.
- ▶ Prendre soin des étiquettes et plaques signalétiques. Elles contiennent des informations importantes. Si elles sont illisibles ou manquantes, contacter le service après-vente **Hilti**.

#### **Consignes de sécurité importantes pour éliminer de la peinture**

- ▶ **AVERTISSEMENT ! Ne pas éliminer de peinture contenant du plomb avec un pistolet à air chaud !**
  - ▶ Faire preuve d'une extrême prudence lors du décapage de vieilles peintures. Avant de commencer à travailler, s'assurer que la peinture à décaper ne contient pas de plomb. En cas de doute, faire vérifier la teneur en plomb de la peinture. Les autorités sanitaires locales ou un spécialiste peuvent le déterminer à l'aide d'un appareil d'analyse des peintures.
  - ▶ De la peinture écaillée, des résidus et des vapeurs peuvent contenir du plomb toxique. Un contact de la main à la bouche avec des peintures écaillées ou des résidus peut entraîner l'ingestion de plomb. Même de faibles quantités de plomb peuvent entraîner des lésions irréversibles du cerveau et du système nerveux. Les jeunes enfants et les fœtus sont particulièrement vulnérables à l'empoisonnement au plomb.
  - ▶ Faire éliminer les peintures à base de plomb uniquement par un spécialiste !



- Les peintures fabriquées avant 1977 peuvent contenir du plomb.
- Les peintures fabriquées avant 1950 contiennent très probablement du plomb.

#### **Respecter les consignes suivantes lors du retrait des peintures avec un pistolet à air chaud :**

- ▶ **Travailler dans un endroit bien ventilé.** Si possible, placer la pièce à travailler à l'air libre. En cas de travaux dans des locaux fermés, ouvrir les fenêtres et installer un ventilateur d'extraction dans une fenêtre. Veiller à ce que le ventilateur fasse circuler l'air de l'intérieur vers l'extérieur. Une bonne ventilation réduit le risque d'inhalation de produits chimiques contenus dans les vapeurs produites lors de l'utilisation d'un pistolet à air chaud ou dans la poussière soulevée lors de l'utilisation du pistolet à air chaud.
- ▶ **Retirer ou recouvrir les tapis, moquettes, meubles, vêtements, ustensiles de cuisine et conduits d'aération** pour éviter les dégâts matériels dus à l'écaillage de la peinture.





- ▶ **Étaler des chiffons dans l'espace de travail pour recueillir les résidus de peinture. Porter des vêtements de protection**, comme des chapeaux, des chemises de travail supplémentaires et des combinaisons. Les déchets de peinture peuvent contenir des produits chimiques dangereux.
- ▶ **Travailler dans une seule pièce à la fois.** Enlever les meubles ou les placer au centre de la pièce et les recouvrir. Calfreuter les ouvertures de porte avec des toiles de protection pour isoler l'espace de travail du reste du bâtiment.
- ▶ **Les enfants, femmes enceintes ou potentiellement enceintes et les mères qui allaitent ne doivent pas se tenir à proximité de l'espace de travail** tant que tous les travaux ne sont pas terminés et que l'espace de travail n'a pas été nettoyé à fond.
- ▶ **Porter un masque anti-poussières ou un masque respiratoire à deux filtres (poussière et fumée)** approuvé par l'Occupational Safety and Health Administration (OSHA), le National Institute of Safety and Health (NIOSH) ou le United States Bureau of Mines. Veiller à ce que le masque soit bien ajusté et étanche. La barbe et la pilosité faciale peuvent empêcher les masques d'assurer une bonne étanchéité. Changer souvent les filtres. Des masques en papier jetables ne sont pas adaptés !
- ▶ **Faire preuve de prudence lors de l'utilisation du pistolet à air chaud.** Maintenir le pistolet à air chaud en mouvement afin d'éviter toute température excessive. Une chaleur excessive peut provoquer l'inflammation de la peinture et d'autres matériaux et produire des vapeurs qui peuvent être inhalées.
- ▶ **Garder l'environnement de travail propre.** Les débris de peinture et poussières générés lors du décapage de la peinture peuvent contenir des produits chimiques dangereux. Tenir les aliments et boissons à l'écart de l'espace de travail. Se laver les mains, les bras et le visage et se rincer la bouche avant de manger ou de boire. Ne pas fumer et ne pas mâcher de chewing-gum ou de tabac dans l'espace de travail.
- ▶ **Enlever tous les restes de peinture et poussières avec des moyens humides.** Nettoyer les sols, murs, rebords de fenêtre et autres surfaces sur lesquelles la peinture et la poussière se sont accumulées avec de l'eau. Utiliser un chiffon humide pour éviter de soulever la poussière. Utiliser un détergent à haute teneur en phosphate, phosphate trisodique (TSP) ou un substitut du phosphate trisodique pour nettoyer et essuyer l'espace de travail.
- ▶ **Éliminer tous les résidus de peinture de manière appropriée.** Après chaque opération, placer les résidus de peinture dans un double sac en plastique, le fermer avec du ruban adhésif ou des serre-câbles et le jeter dans la poubelle appropriée. Respecter les dispositions légales en vigueur localement en matière d'élimination des déchets.
- ▶ **Quitter ses vêtements de protection et ses chaussures de travail dans l'espace de travail afin d'éviter que la poussière ne se propage dans d'autres parties du bâtiment..** Laver les vêtements de travail séparément. Nettoyer les chaussures avec un chiffon humide et laver le chiffon avec les vêtements de travail. Se laver soigneusement les cheveux et le corps avec de l'eau et du savon.

### 2.3 Utilisation et emploi soigneux des accus

- ▶ **Respecter les consignes de sécurité suivantes relatives à la manipulation et à l'utilisation des accus Li-Ion.** Le non-respect de telles mesures risque de provoquer des irritations cutanées, des blessures graves corrosives, des brûlures chimiques, des incendies et/ou des explosions.
- ▶ Utiliser les accus uniquement dans un état techniquement impeccable.
- ▶ Traiter les accus avec soin pour éviter l'endommagement et les fuites de liquides très nocifs pour la santé !
- ▶ Les accus ne doivent en aucun cas être modifiés ou manipulés !
- ▶ Il est interdit de démonter, écraser, chauffer les accus à une température supérieure à 80 °C (176 °F) ou de les jeter au feu.
- ▶ Ne pas utiliser ni recharger d'accus ayant subi un choc ou ayant été endommagés de quel-qu'autre manière. Vérifier régulièrement l'absence de traces d'endommagement sur les accus.
- ▶ Ne jamais utiliser d'accus recyclés ou réparés.
- ▶ Ne jamais utiliser l'acco ni aucun outil électrique sans fil comme outil de percussion.
- ▶ Ne jamais exposer les accus à un rayonnement direct du soleil, des températures élevées, des étincelles ou des flammes nues. Il y a alors risque d'explosions.
- ▶ Ne jamais toucher les pôles avec les doigts, des outils, des bijoux ou tout autre objet métallique. Cela peut endommager l'acco et entraîner des dommages matériels et des blessures.
- ▶ Maintenir les accus à l'abri de la pluie, de l'humidité et des liquides. Toute pénétration d'humidité risque de provoquer un court-circuit, des chocs électriques, des brûlures, des incendies ou des explosions.
- ▶ Utiliser exclusivement les chargeurs et outils électriques prévus pour le type d'acco considéré. Respecter à ce sujet les indications du mode d'emploi correspondant.
- ▶ Ne pas utiliser ni stocker l'acco dans des environnements présentant des risques d'explosion.



- ▶ Si l'accu est trop chaud pour être touché, il est probablement défectueux. Placer l'accu dans un endroit bien visible, non inflammable et suffisamment éloigné de matériaux inflammables. Laisser l'accu refroidir. Si, après une heure, l'accu est toujours trop chaud pour être saisi, c'est qu'il est défectueux. Contacter le service après-vente **Hilti** ou consulter le document « Instructions de sécurité et d'utilisation pour les accus Li-Ion **Hilti** ».

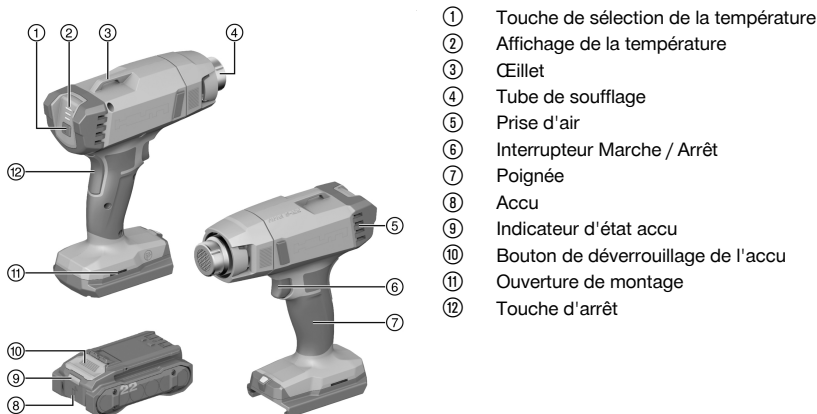


Respecter les directives spécifiques pour le transport, le stockage et l'utilisation d'accus Li-Ion. 46

Lisez les consignes de sécurité et d'utilisation relatives aux accus lithium-ions **Hilti** que vous trouverez en scannant le code QR marqué du symbole .

### 3 Description

#### 3.1 Vue d'ensemble du produit



- ① Touche de sélection de la température
- ② Affichage de la température
- ③ Cillet
- ④ Tube de soufflage
- ⑤ Prise d'air
- ⑥ Interrupteur Marche / Arrêt
- ⑦ Poignée
- ⑧ Accu
- ⑨ Indicateur d'état accu
- ⑩ Bouton de déverrouillage de l'accu
- ⑪ Ouverture de montage
- ⑫ Touche d'arrêt

#### 3.2 Utilisation conforme à l'usage prévu

Le produit décrit est un pistolet à air chaud sans fil. Le pistolet à air chaud est conçu pour le soudage, la rétraction et le moulage de matières thermoplastiques ainsi que pour le chauffage et le séchage de matériaux.

- Pour ce produit, utiliser exclusivement des accus Li-Ion **Hilti** Nuron de la série B 22. Pour une puissance optimale, **Hilti** recommande pour ce produit les accus indiqués dans le tableau à la fin de ce mode d'emploi.
- Pour ces accus, utiliser exclusivement des chargeurs **Hilti** des séries indiquées dans le tableau à la fin de ce mode d'emploi.

#### 3.3 Éléments livrés

Soufflante à air chaud, buse (3 x), mode d'emploi

D'autres produits système pour votre produit peuvent être trouvés dans votre **Hilti Store** ou à l'adresse : [www.hilti.group](http://www.hilti.group)

#### 3.4 Affichages des accus Li-Ion

Les accus Li-Ion **Hilti** Nuron peuvent afficher l'état de charge, les messages d'erreur et l'état de l'accu.

##### 3.4.1 Affichages de l'état de charge et des messages d'erreur



#### AVERTISSEMENT

##### Risque de blessures en cas de chute de l'accu !

- ▶ Lorsque l'accu est inséré et après avoir appuyé sur la touche de déverrouillage, s'assurer que l'accu est correctement réenclenché dans le produit utilisé.



Pour consulter un des affichages suivants, appuyer brièvement sur la touche de déverrouillage de l'accu. L'état de charge et les dysfonctionnements possibles sont affichés en permanence tant que le produit raccordé est allumé.

État	Signification
Quatre (4) DEL sont allumées en vert en continu	État de charge : de 100 % à 71 %
Trois (3) DEL sont allumées en vert en continu	État de charge : de 70 % à 51 %
Deux (2) DEL sont allumées en vert en continu	État de charge : de 50 % à 26 %
Une (1) DEL est allumée en vert en continu	État de charge : de 25 % à 10 %
Une (1) DEL clignote lentement en vert	État de charge : < 10 %
Une (1) DEL clignote rapidement en vert	L'accu Li-Ion est entièrement déchargé. Charger l'accu. Si la DEL continue de clignoter rapidement après la charge de l'accu, s'adresser au S.A.V. <b>Hilti</b> .
Une (1) DEL clignote rapidement en jaune	L'accu Li-Ion ou le produit connecté est surchargé, trop chaud, trop froid ou il y a un autre défaut. Amener le produit et l'accu à la température de travail recommandée et ne pas surcharger le produit pendant son utilisation. Si le message ne disparaît pas, s'adresser au S.A.V. <b>Hilti</b> .
Une (1) DEL est allumée en jaune	L'accu Li-Ion et le produit connecté ne sont pas compatibles. Merci de s'adresser au S.A.V. <b>Hilti</b> .
Une (1) DEL clignote rapidement en rouge	L'accu Li-Ion est verrouillé et ne peut plus être utilisé. Merci de s'adresser au S.A.V. <b>Hilti</b> .

### 3.4.2 Affichages de l'état de l'accu

Pour consulter l'état de l'accu, maintenir la touche de déverrouillage enfoncée pendant plus de trois secondes. Le système ne détecte aucun dysfonctionnement potentiel de la batterie dû à une utilisation incorrecte, par ex. chute, piqûres, dommages externes dus à la chaleur, etc.

État	Signification
Toutes les DEL forment un chenillard, puis une (1) DEL est allumée en vert en continu.	L'accu peut continuer à être utilisé.
Toutes les DEL forment un chenillard, puis une (1) DEL clignote rapidement en jaune.	L'interrogation de l'état de l'accu n'a pas pu être terminée. Répéter la procédure ou s'adresser au S.A.V. <b>Hilti</b> .
Toutes les DEL forment un chenillard, puis une (1) DEL est allumée en rouge en continu.	Si un produit raccordé peut continuer à être utilisé, la capacité résiduelle de l'accu est inférieure à 50 %. Si un produit raccordé ne peut plus être utilisé, l'accu est arrivé à la fin de sa durée de vie et doit être remplacé. Merci de s'adresser au S.A.V. <b>Hilti</b> .

## 4 Caractéristiques techniques

Génération de produit	01
Tension de référence	21,8 V
Poids	0,65 kg
Température de stockage	-20 °C ... 70 °C
Température ambiante en cours de service	-17 °C ... 60 °C



#### 4.1 Batterie

Tension nominale de l'accu	21,6 V
Poids de l'accu	Voir à la fin de ce mode d'emploi
Température de service en cours de service	-17 °C ... 60 °C
Température de stockage	-20 °C ... 40 °C
Température de l'accu au début de la charge	-10 °C ... 45 °C

## 5 Préparatifs


### AVERTISSEMENT

#### Risque de blessures en cas de démarrage inopiné !

- ▶ Avant d'insérer l'accu, s'assurer que le produit correspondant est bien sur arrêt.
- ▶ Retirer le bloc-accu, avant d'effectuer des réglages sur l'appareil ou de changer les accessoires.

Bien respecter les consignes de sécurité et les avertissements de la présente documentation ainsi que celles figurant sur le produit.

#### 5.1 Recharge de l'accu

1. Avant de commencer la charge, lire le mode d'emploi du chargeur.
2. Veiller à ce que les contacts de l'accu et du chargeur sont propres et secs.
3. Charger l'accu à l'aide d'un chargeur homologué.  42

#### 5.2 Introduction de l'accu

### AVERTISSEMENT

#### Risque de blessures du fait d'un court-circuit ou de la chute de l'accu !

- ▶ Avant d'insérer l'accu dans l'appareil, s'assurer que les contacts de l'accu et les contacts sur le produit sont exempts de corps étrangers.
- ▶ S'assurer que l'accu s'encliquette toujours correctement.

1. L'accu doit être entièrement chargé avant la première mise en service.
2. Introduire l'accu dans le produit jusqu'à ce qu'il s'enclenche de manière audible.
3. Vérifier que l'accu est bien en place.

#### 5.3 Retrait de l'accu

1. Appuyer sur la touche de déverrouillage de l'accu.
2. Retirer l'accu hors du produit.

#### 5.4 Remplacement de la buse

### AVERTISSEMENT

**Brûlure grave due à la surface brûlante !** Le tube de soufflage devient extrêmement chaud pendant le fonctionnement.

- ▶ Laissez le pistolet à air chaud refroidir avant de changer d'accessoire.

1. Retirez la buse du tube de soufflage.
2. Fixez fermement la buse souhaitée sur le tube de soufflage.

#### 5.5 Sécurité anti-chute

### AVERTISSEMENT

**Risque de blessures** en cas de chute de l'outil et/ou des accessoires !

- ▶ Utiliser uniquement la longue porte-outil **Hilti** recommandée pour votre produit.
- ▶ Contrôler l'état du point de fixation de la longue porte-outil avant chaque utilisation.





Respecter les directives nationales en vigueur pour les travaux en hauteur.

En tant que protection anti-chute pour ce produit, utiliser exclusivement une combinaison de la sécurité anti-chute **Hilti** #2293133 avec la longue porte-outil **Hilti** #2261970.

- ▶ Fixer la sécurité anti-chute dans les ouvertures de montage pour accessoires. Vérifier qu'elle tient bien.
- ▶ Fixer un mousqueton de la longue porte-outil dans la sécurité anti-chute et le second mousqueton sur une structure porteuse. Vérifier qu'elle tient bien.



Respecter les modes d'emploi de la sécurité anti-chute **Hilti** et de la longue porte-outil **Hilti**.

## 6 Utilisation

Bien respecter les consignes de sécurité et les avertissements de la présente documentation ainsi que celles figurant sur le produit.

### 6.1 Mise en marche/arrêt



Un léger dégagement de fumée peut se produire lors de la première utilisation.

1. Appuyer sur la touche d'arrêt et la maintenir enfoncée.
2. Appuyer sur l'interrupteur Marche/Arrêt et le maintenir actionné.
  - ▶ Le pistolet à air chaud chauffe et expulse de l'air.
3. Relâcher l'interrupteur Marche/Arrêt.
  - ▶ Le pistolet à air chaud cesse de chauffer et de souffler de l'air.
4. Relâcher la touche d'arrêt.
  - ▶ L'interrupteur Marche/Arrêt est bloqué.

### 6.2 Mise en marche/arrêt de la marche continue



Un léger dégagement de fumée peut se produire lors de la première utilisation.

1. Appuyer sur la touche d'arrêt et la maintenir enfoncée.
2. Appuyer sur l'interrupteur Marche / Arrêt jusqu'au clic.
  - ▶ Le pistolet à air chaud chauffe et expulse de l'air même lorsque l'interrupteur marche/arrêt est relâché.
3. Appuyer à nouveau sur l'interrupteur Marche / Arrêt.
  - ▶ Le pistolet à air chaud cesse de chauffer et de souffler de l'air.

### 6.3 Régler la température



- Le réglage à la mise en service est "Température ambiante".
- L'indicateur de puissance clignote pendant le fonctionnement jusqu'à ce que la température sélectionnée soit atteinte.

1. Appuyer sur la touche de sélection de la température pour modifier le réglage de température.
2. L'indicateur de puissance indique la température réglée.

#### Affichages

Une LED allumée.	Température ambiante
Deux LED allumées.	300 °C
Trois LED allumées.	500 °C



## 7 Nettoyage et entretien

---

### AVERTISSEMENT

#### Risque de blessures lorsque l'accu est inséré !

- ▶ Toujours retirer l'accu avant tous travaux de nettoyage et d'entretien !
- 

#### Entretien du produit

- Éliminer avec précaution les saletés récalcitrantes.
- Le cas échéant, nettoyer soigneusement les ouïes d'aération à l'aide d'une brosse sèche et douce.
- Nettoyer le carter de l'appareil uniquement avec un chiffon légèrement humide. Ne pas utiliser de nettoyeurs à base de silicone car ceci pourrait attaquer les pièces en plastique.
- Utiliser un chiffon propre et sec pour nettoyer les contacts du produit.

#### Entretien des accus Li-ion

- Ne jamais utiliser un accu dont les ouïes d'aération sont bouchées. Nettoyer soigneusement les ouïes d'aération à l'aide d'une brosse sèche et douce.
- Éviter d'exposer inutilement l'accu à la poussière ou à la saleté. Ne jamais exposer l'accu à une forte humidité (par exemple en l'immergeant dans de l'eau ou en le laissant sous la pluie).  
Si l'accu a été trempé, le traiter comme un accu endommagé. L'isoler dans un récipient ininflammable et s'adresser au S.A.V. **Hilti**.
- Veiller à ce que l'accu soit toujours exempt de traces de graisse et d'huile étrangères. Ne pas laisser de la poussière ou de la saleté s'accumuler inutilement sur l'accu. Nettoyer l'accu avec une brosse sèche et douce ou un chiffon propre et sec. Ne pas utiliser de nettoyeurs à base de silicone car ceci pourrait attaquer les pièces en plastique.  
Ne pas toucher les contacts de l'accu et ne pas enlever la graisse appliquée en usine sur les contacts.
- Nettoyer le carter de l'appareil uniquement avec un chiffon légèrement humide. Ne pas utiliser de nettoyeurs à base de silicone car ceci pourrait attaquer les pièces en plastique.

#### Entretien

- Vérifier régulièrement qu'aucune pièce visible n'est endommagée et que les organes de commande sont parfaitement opérationnels.
  - Ne pas utiliser le produit en cas d'endommagements et/ou de dysfonctionnements. Faire immédiatement réparer le produit par le S.A.V. **Hilti**.
  - Après des travaux de nettoyage et d'entretien, vérifier si tous les équipements de protection sont bien en place et fonctionnent parfaitement.
- 



Pour une utilisation en toute sécurité, utiliser uniquement des pièces de rechange et consommables d'origine. Vous trouverez les pièces de rechange, consommables et accessoires autorisés par **Hilti** convenant pour votre produit dans le centre **Hilti Store** ou sous : [www.hilti.group](http://www.hilti.group)

---

## 8 Transport et stockage des outils sur accu et des accus

---

### Transport

#### ATTENTION

#### Mise en marche inopinée lors du transport !

- ▶ Toujours retirer les accus avant de transporter les produits !
- 
- ▶ Retirer le ou les accus.
  - ▶ Ne jamais transporter les accus en vrac. Pendant le transport, les accus doivent être protégés des vibrations et chocs excessifs, isolés de tout matériau conducteur ou autre accu, pour éviter qu'ils n'entrent en contact avec d'autres pôles de batterie et qu'ils provoquent un court-circuit. **Tenir compte des prescriptions locales pour le transport d'accus.**
  - ▶ Ne pas envoyer les accus par la poste. S'adresser à un service d'expédition s'il faut envoyer des accus non endommagés.
  - ▶ Contrôler l'état du produit et des accus avant chaque utilisation, ainsi qu'avant et après tout transport prolongé.



## Stockage



### AVERTISSEMENT

#### Endommagement involontaire du fait d'accus défectueux ou de chute d'accu !

- ▶ Toujours retirer les accus avant de stocker les produits !
- 
- ▶ Stocker si possible le produit et les accus dans un endroit sec et frais. Respecter les valeurs limites de température indiquées dans les caractéristiques techniques.
  - ▶ Ne pas stocker les accus sur le chargeur. Retirer toujours l'accu du chargeur après la charge.
  - ▶ Ne jamais stocker les accus exposés au soleil, sur des sources de chaleur ou derrière des vitres.
  - ▶ Stocker le produit et les accus à l'abri des enfants et des personnes non autorisées.
  - ▶ Contrôler l'état du produit et des accus avant chaque utilisation, ainsi qu'avant et après tout stockage prolongé.

## 9 Aide au dépannage

Pour toutes les défaillances, tenir compte de l'indicateur d'état de charge et d'erreurs de l'accu. Voir le chapitre **Affichages de l'accu Li-Ion**.

En cas de défaillances non énumérées dans ce tableau ou auxquelles il n'est pas possible de remédier sans aide, contacter le S.A.V. **Hilti**.

Défaillance	Causes possibles	Solution
Les LED de l'accu n'indiquent rien	L'accu est défectueux.	▶ S'adresser au S.A.V. <b>Hilti</b> .
Le produit ne fonctionne pas.	L'accu n'est pas complètement encliqueté.	▶ Encliqueter l'accu d'un clic audible.
	Souffleur trop chaud.	▶ Laisser le produit refroidir.

## 10 Recyclage



### AVERTISSEMENT

**Risque de blessures en cas d'élimination incorrecte !** Émanations possibles de gaz et de liquides nocives pour la santé.

- ▶ Ne pas envoyer ni expédier d'accus endommagés !
- ▶ Recouvrir les raccordements avec un matériau non conducteur pour éviter tout court-circuit.
- ▶ Éliminer les accus en veillant à ce qu'ils soient hors de la portée des enfants.
- ▶ Éliminer l'accu en le déposant auprès du **Hilti Store** local ou s'adresser à l'entreprise de collecte des déchets compétente.

Les produits **Hilti** sont fabriqués pour une grande partie en matériaux recyclables. Le recyclage présuppose un tri adéquat des matériaux. **Hilti** reprend les appareils usagés dans de nombreux pays en vue de leur recyclage. Consulter le service clients **Hilti** ou un conseiller commercial.



- ▶ Ne pas jeter les appareils électriques, électroniques et accus dans les ordures ménagères !

## 11 Garantie constructeur

- ▶ En cas de questions sur les conditions de garantie, veuillez vous adresser à votre partenaire **Hilti** local.

## 12 Informations complémentaires

Des informations complémentaires concernant l'utilisation, la technique, l'environnement et le recyclage sont disponibles sous le lien ci-dessous : [qr.hilti.com/manual/?id=2373117&id=2373118](http://qr.hilti.com/manual/?id=2373117&id=2373118)

Ce lien figure également à la fin du mode d'emploi sous forme de code QR.



# Manual de instrucciones original

## 1 Información sobre el manual de instrucciones

### 1.1 Acerca de este manual de instrucciones

- **Advertencia** Asegúrese de haber leído y entendido toda la documentación adjunta, incluidas, entre otras, las instrucciones, advertencias de seguridad, ilustraciones y especificaciones que se proporcionan con este producto. Familiarícese con todas las instrucciones, advertencias de seguridad, ilustraciones, especificaciones, componentes y funciones del producto antes de utilizarlo. De lo contrario, existe peligro de descarga eléctrica, incendio, lesiones graves o muerte. Conserve todas las advertencias e instrucciones para futuras consultas.
- Los productos han sido diseñados para usuarios profesionales y solo personal autorizado y debidamente formado puede utilizarlos y llevar a cabo su mantenimiento y conservación. Este personal debe estar especialmente instruido en lo referente a los riesgos de uso. La utilización del producto y sus dispositivos auxiliares puede conllevar riesgos para el usuario en caso de manejarse de forma inadecuada por personal no cualificado o utilizarse para usos diferentes a los que están destinados.
- La documentación adjunta corresponde al estado actual de la técnica en el momento de la impresión. Compruebe siempre la última versión en la página del producto de la página web de Hilti. Para ello siga el enlace o escanee el código QR que figura en esta documentación y que se indica con el símbolo .
- El manual de instrucciones siempre debe permanecer a mano junto al producto. No entregue nunca el producto a otras personas sin este manual de instrucciones.

### 1.2 Explicación de símbolos

#### 1.2.1 Avisos

Las advertencias de seguridad advierten de peligros derivados del manejo del producto. Se utilizan las siguientes palabras de peligro:

**PELIGRO**

**PELIGRO !**

- ▶ Término utilizado para un peligro inminente que puede ocasionar lesiones graves o incluso la muerte.

**ADVERTENCIA**

**ADVERTENCIA !**

- ▶ Término utilizado para un posible peligro que puede ocasionar lesiones graves o incluso la muerte.

**PRECAUCIÓN**

**PRECAUCIÓN !**

- ▶ Término utilizado para una posible situación peligrosa que puede ocasionar lesiones o daños materiales.

#### 1.2.2 Símbolos en el manual de instrucciones

En este manual de instrucciones se utilizan los siguientes símbolos:

	Consulte el manual de instrucciones
	Indicaciones de uso y demás información de interés
	Manejo con materiales reutilizables
	No tire las herramientas eléctricas y las baterías junto con los desperdicios domésticos
	<b>Hilti</b> Batería de Ion-Litio
	<b>Hilti</b> Cargador

#### 1.2.3 Símbolos en las figuras

En las figuras se utilizan los siguientes símbolos:





<b>2</b>	Estos números hacen referencia a la figura correspondiente incluida al principio de este manual de instrucciones.
3	La numeración describe el orden de los pasos de trabajo en la imagen y puede ser diferente de los pasos descritos en el texto.
<b>11</b>	En la figura <b>Vista general</b> se utilizan números de posición y los números de la leyenda están explicados en el apartado <b>Vista general del producto</b> .
	Preste especial atención a este símbolo cuando utilice el producto.

### 1.3 Símbolos del producto

#### 1.3.1 Símbolos en el producto

En el producto se pueden utilizar los siguientes símbolos:

	El producto es apto para tecnología NFC, que es compatible con las plataformas iOS y Android.
Li-Ion	Batería de Ion-Litio
	Nunca golpee la batería con un objeto ni utilice la batería como herramienta de percusión.
	No deje que la batería se caiga. No utilice baterías que hayan recibido algún golpe ni que estén dañadas de alguna otra forma.
	Consulte el manual de instrucciones

## 2 Seguridad

### 2.1 Indicaciones generales de seguridad para herramientas eléctricas

**⚠ ADVERTENCIA** Lea con atención todas las indicaciones de seguridad, instrucciones, ilustraciones y datos técnicos correspondientes a esta herramienta eléctrica. La negligencia en el cumplimiento de las instrucciones que se describen a continuación podría provocar descargas eléctricas, incendios o lesiones graves.

**Conservar todas las instrucciones e indicaciones de seguridad para futuras consultas.**

El término «herramienta eléctrica» empleado en las indicaciones de seguridad se refiere a herramientas eléctricas portátiles, ya sea con cable de red o sin cable, en caso de ser accionadas por batería.

#### Seguridad en el puesto de trabajo

- ▶ **Mantenga su área de trabajo limpia y bien iluminada.** El desorden o una iluminación deficiente de las zonas de trabajo pueden provocar accidentes.
- ▶ **No utilice la herramienta eléctrica en un entorno con peligro de explosión en el que se encuentren líquidos, gases o polvos inflamables.** Las herramientas eléctricas producen chispas que pueden llegar a inflamar los materiales en polvo o vapores.
- ▶ **Mantenga alejados a los niños y otras personas de su puesto de trabajo al emplear la herramienta eléctrica.** Una distracción le puede hacer perder el control sobre la herramienta.

#### Seguridad eléctrica

- ▶ **El enchufe de la herramienta eléctrica debe corresponder a la toma de corriente utilizada. No se deberá modificar el enchufe en forma alguna. No utilice enchufes adaptadores para las herramientas eléctricas con puesta a tierra.** Los enchufes sin modificar adecuados a las respectivas tomas de corriente reducen el riesgo de descarga eléctrica.
- ▶ **Evite el contacto corporal con superficies que tengan puesta a tierra, como pueden ser tubos, calefacciones, cocinas y frigoríficos.** El riesgo a quedar expuesto a una sacudida eléctrica es mayor si su cuerpo tiene contacto con tierra.
- ▶ **No exponga las herramientas eléctricas a la lluvia y evite que penetren líquidos en su interior.** El riesgo de recibir descargas eléctricas aumenta si penetra agua en la herramienta eléctrica.
- ▶ **No utilice el cable de conexión para transportar o colgar la herramienta eléctrica ni tire de él para extraer el enchufe de la toma de corriente. Mantenga el cable de conexión alejado de fuentes de calor, aceite, aristas afiladas o piezas móviles.** Los cables de conexión dañados o enredados pueden provocar descargas eléctricas.



- ▶ **Cuando trabaje al aire libre con una herramienta eléctrica, utilice exclusivamente un alargador adecuado para exteriores.** La utilización de un alargador adecuado para su uso en exteriores evita el riesgo de una descarga eléctrica.
- ▶ **Cuando no pueda evitarse el uso de la herramienta eléctrica en un entorno húmedo, utilice un interruptor de corriente de defecto.** La utilización de un interruptor de corriente de defecto evita el riesgo de una descarga eléctrica.

### Seguridad de las personas

- ▶ **Permanezca atento, preste atención durante el trabajo y utilice la herramienta eléctrica con prudencia. No utilice una herramienta eléctrica si está cansado, ni tampoco después de haber consumido alcohol, drogas o medicamentos.** Un momento de descuido al utilizar la herramienta eléctrica podría producir graves lesiones.
- ▶ **Utilice el equipo de seguridad personal adecuado y lleve siempre gafas protectoras.** El riesgo de lesiones se reduce considerablemente si, según el tipo y la aplicación de la herramienta eléctrica empleada, se utiliza un equipo de seguridad personal adecuado como una máscara antipolvo, calzado de protección con suela antideslizante, casco de protección o protección para los oídos.
- ▶ **Evite una puesta en servicio fortuita de la herramienta. Asegúrese de que la herramienta eléctrica está apagada antes de alzarla, transportarla, conectarla a la alimentación de tensión o insertar la batería.** Si transporta la herramienta eléctrica sujetándola por el interruptor o si introduce el enchufe en la alimentación de tensión con la herramienta conectada, podría producirse un accidente.
- ▶ **Retire las herramientas de ajuste o llaves fijas antes de conectar la herramienta eléctrica.** Una herramienta o llave colocada en una pieza giratoria puede producir lesiones al ponerse en funcionamiento.
- ▶ **Evite adoptar posturas forzadas. Procure que la postura sea estable y manténgase siempre en equilibrio.** De esta forma podrá controlar mejor la herramienta eléctrica en caso de presentarse una situación inesperada.
- ▶ **Utilice ropa adecuada. No utilice vestimenta amplia ni joyas. Mantenga su pelo, vestimenta y guantes alejados de las piezas móviles.** La vestimenta suelta, las joyas y el pelo largo se pueden enganchar con las piezas en movimiento.
- ▶ **Siempre que sea posible montar equipos de aspiración o captación de polvo, asegúrese de que están conectados y de que se utilizan correctamente.** El uso de un sistema de aspiración de polvo reduce los riesgos derivados del polvo.
- ▶ **No se crea a salvo de cualquier riesgo ni pase por alto ninguna de las normas de seguridad relativas a las herramientas eléctricas, aun cuando esté familiarizado con la herramienta eléctrica y tenga larga experiencia en su uso.** Una actuación negligente puede provocar lesiones graves en cuestión de segundos.

### Uso y manejo de la herramienta eléctrica

- ▶ **No sobrecargue la herramienta. Utilice la herramienta eléctrica adecuada para el trabajo que se dispone a realizar.** Con la herramienta eléctrica apropiada podrá trabajar mejor y de modo más seguro dentro del margen de potencia indicado.
- ▶ **No utilice herramientas eléctricas con el interruptor defectuoso.** Las herramientas eléctricas que no se puedan conectar o desconectar son peligrosas y deben repararse.
- ▶ **Extraiga el enchufe de la toma de corriente o retire la batería extraíble antes de efectuar cualquier ajuste en la herramienta, cambiar accesorios o en caso de no utilizar la herramienta durante un tiempo prolongado.** Esta medida preventiva evita el riesgo de arranque accidental de la herramienta eléctrica.
- ▶ **Guarde las herramientas eléctricas que no utilice fuera del alcance de los niños. No permita utilizar la herramienta a ninguna persona que no esté familiarizada con ella o que no haya leído este manual de instrucciones.** Las herramientas eléctricas utilizadas por personas inexpertas son peligrosas.
- ▶ **Cuide su herramienta eléctrica y los accesorios adecuadamente. Compruebe si las piezas móviles de la herramienta funcionan correctamente y sin atascarse, y si existen piezas rotas o deterioradas que pudieran afectar al funcionamiento de la herramienta eléctrica. Encargue la reparación de las piezas defectuosas antes de usar la herramienta eléctrica.** Muchos accidentes son consecuencia de un mantenimiento inadecuado de la herramienta eléctrica.
- ▶ **Mantenga los útiles limpios y afilados.** Las herramientas de corte bien cuidadas y con aristas afiladas se atascan menos y se guían con más facilidad.
- ▶ **Utilice la herramienta eléctrica, los accesorios, útiles de inserción, etc., de acuerdo con estas instrucciones. Para ello, tenga en cuenta las condiciones de trabajo y la tarea que se va a realizar.** El uso de herramientas eléctricas para trabajos diferentes de aquellos para los que han sido concebidas puede resultar peligroso.



- ▶ **Mantenga las empuñaduras y las superficies de contacto secas, limpias y sin residuos de aceite o grasa.** Las empuñaduras y superficies de contacto resbaladizas impiden manejar y controlar la herramienta eléctrica con seguridad en situaciones imprevistas.

#### Uso y manejo de la herramienta de batería

- ▶ **Cargue las baterías únicamente con los cargadores recomendados por el fabricante.** Existe riesgo de incendio al intentar cargar baterías de un tipo diferente al previsto para el cargador.
- ▶ **Utilice únicamente las baterías previstas para la herramienta eléctrica.** El uso de otro tipo de baterías puede provocar daños e incluso incendios.
- ▶ **Si no utiliza la batería, guárdela separada de clips, monedas, llaves, clavos, tornillos y demás objetos metálicos que pudieran puentear sus contactos.** El cortocircuito de los contactos de la batería puede causar quemaduras o incendios.
- ▶ **La utilización inadecuada de la batería puede provocar fugas de líquido. Evite el contacto con este líquido. En caso de contacto accidental, enjuague el área afectada con abundante agua. En caso de contacto con los ojos, acuda además inmediatamente a un médico.** El líquido de la batería puede irritar la piel o producir quemaduras.
- ▶ **No utilice baterías dañadas o modificadas.** Una batería dañada o modificada puede tener un comportamiento imprevisible y provocar incendios, explosiones o riesgo de lesiones.
- ▶ **No exponga la batería al fuego o a temperaturas muy elevadas.** El fuego o las temperaturas superiores a 130 °C (265 °F) pueden provocar una explosión.
- ▶ **Siga todas las instrucciones relativas a la carga y no cargue nunca la batería o la herramienta de batería excediendo el rango de temperatura indicado en el manual de instrucciones.** Una carga incorrecta o fuera del rango de temperatura permitido puede destruir la batería y aumentar el riesgo de incendio.

#### Servicio Técnico

- ▶ **Solicite que un profesional lleve a cabo la reparación de su herramienta eléctrica y que utilice exclusivamente piezas de repuesto originales.** Solamente así se garantiza la seguridad de la herramienta.
- ▶ **No realice nunca el mantenimiento de baterías dañadas.** Cualquier mantenimiento de las baterías debe llevarlo a cabo el fabricante o un centro del Servicio de Atención al Cliente autorizado.

## 2.2 Indicaciones de seguridad adicionales

- ▶ Utilice el producto y los accesorios solo si están en perfecto estado técnico.
- ▶ No efectúe nunca manipulaciones o modificaciones en el producto ni en los accesorios.
- ▶ - Riesgo de lesiones en caso de caída de herramientas o accesorios. Antes de iniciar el trabajo, compruebe que la batería y los accesorios montados estén bien fijados.
- ▶ Utilice siempre el sentido común y tenga cuidado al utilizar la pistola de aire caliente. No es posible prever todas las situaciones que podrían dar lugar a un resultado peligroso. No utilice esta herramienta si no comprende este manual de instrucciones o si considera que el trabajo está por encima de sus capacidades. póngase en contacto con el Servicio Técnico de Hilti
- ▶ Los vapores producidos por el calentamiento pueden contener sustancias químicas peligrosas. como, por ejemplo, plomo o pinturas basadas en plomo; determinados productos de albañilería, productos que contengan silicato, madera tratada químicamente y amianto o materiales que contengan asbesto. La exposición del usuario y las personas circundantes debe regularse según la clase de peligro de los materiales con los que se trabaje. Tome las medidas necesarias para mantener la exposición a un nivel seguro, p. ej., mediante el uso de un sistema de ventilación por extracción o una mascarilla adecuada. Las medidas genéricas para reducir la exposición son, entre otras:
  - ▶ trabajar en un espacio bien ventilado;
  - ▶ evitar el contacto prolongado con los vapores tóxicos;
  - ▶ desviar los vapores de la cara y el cuerpo;
  - ▶ usar prendas protectoras y lavar con agua y jabón las zonas expuestas.
- ▶ No mire directamente hacia la luz (LED) ni dirija la luz a la cara de otras personas.
- ▶ Mantenga siempre las rejillas de ventilación despejadas. Riesgo de quemaduras debido a rejillas de ventilación cubiertas. .
- ▶ No monte colgadores de cinturón en este producto.
- ▶ No utilice las boquillas como espátula.
- ▶ Conozca su entorno de trabajo. Las zonas ocultas, por ejemplo, detrás de paredes, techos, suelos y otros revestimientos, pueden contener materiales inflamables que pueden encenderse cuando se utiliza la pistola de aire caliente en estas zonas. La ignición de estos materiales puede no ser fácilmente reconocible y provocar daños materiales y personales. Compruebe estas zonas antes y después de



aplicar calor. En caso de duda, utilice otro método. Si se detiene en un lugar, el panel o el material que hay detrás puede incendiarse. Mantenga la pistola de aire caliente en movimiento para evitar temperaturas excesivas.

- ▶ Las pistolas de aire caliente pueden generar un calor sin llama de 593 °C (1100 °F) o más en la boquilla. El contacto con el flujo de aire puede provocar lesiones.
  - ▶ No dirija el flujo de aire de la pistola de aire caliente hacia la ropa, el pelo u otras partes del cuerpo.
  - ▶ No utilice la pistola de aire caliente como secador de pelo.
- ▶ El producto se calienta durante el funcionamiento, especialmente en la parte delantera y la boquilla.
  - ▶ No toque la parte delantera del producto con las manos sin protección.
  - ▶ Sujete siempre la pistola de aire caliente por la empuñadura suministrada.
  - ▶ Utilice prendas protectoras cuando cambie la boquilla.
  - ▶ No coloque el producto sobre materiales inflamables.
  - ▶ Deje que la pistola de aire caliente se enfríe a temperatura ambiente antes de tocarla o guardarla.
  - ▶ Coloque la pistola de aire caliente en una zona alejada de materiales inflamables mientras se está enfriando para evitar que estos se inflamen.
- ▶ No deje la pistola de aire caliente desatendida mientras esté encendida o enfriándose. Un descuido puede provocar accidentes.
- ▶ Coloque la pistola de aire caliente sobre una superficie estable y nivelada cuando no la tenga en la mano.
- ▶ No utilice la pistola de aire caliente para calentar alimentos, líquidos u otros productos destinados al consumo humano.
- ▶ No utilice la pistola de aire caliente cerca de líquidos inflamables o en entornos con atmósfera potencialmente explosiva, por ejemplo, en presencia de vapores, gases o polvo. El calor sin llama de la pistola de aire caliente puede inflamar el polvo o los vapores. Retire del área de trabajo los materiales o residuos que puedan inflamarse.
- ▶ Proteja los materiales alrededor de la zona calentada para evitar daños materiales o incendios.
- ▶ Las pistolas de aire caliente pueden inflamar los materiales inflamables que queden en el área de trabajo. Mantenga cerca un extintor de incendios.
- ▶ No apunte el chorro de aire directamente al cristal. El cristal puede romperse y causar daños materiales o personales.
- ▶ Conserve las etiquetas y las placas de identificación. Contienen información importante. Si son ilegibles o faltan, póngase en contacto con el Servicio Técnico de Hilti.

#### Indicaciones de seguridad importantes para retirar la pintura

- ▶ **¡ADVERTENCIA! No retire la pintura con plomo con una pistola de aire caliente.**
  - ▶ Tenga mucho cuidado al retirar pintura vieja. Antes de empezar a trabajar, asegúrese de que la pintura que desea retirar no contiene plomo. En caso de duda, haga que analicen el contenido de plomo de la pintura. La autoridad sanitaria local o un especialista pueden determinarlo con un analizador de pintura.
  - ▶ La pintura desconchada, los residuos y los vapores pueden contener plomo tóxico. El contacto de la mano con la pintura descascarillada o con residuos puede provocar la ingestión de plomo. Incluso pequeñas cantidades de plomo pueden provocar daños irreversibles en el cerebro y el sistema nervioso. Los niños pequeños y los neonatos son especialmente susceptibles de sufrir intoxicación por plomo.
  - ▶ Solo un especialista puede retirar la pintura con plomo.



- Las pinturas fabricadas antes de 1977 pueden contener plomo.
- Es muy probable que las pinturas fabricadas antes de 1950 contengan plomo.

- ▶ **Tenga en cuenta las siguientes indicaciones cuando retire pintura con una pistola de aire caliente:**
  - ▶ **Trabaje en un espacio bien ventilado.** Si es posible, saque la pieza de trabajo al exterior. Si trabaja en interiores, abra las ventanas y coloque un extractor en una ventana. Asegúrese de que el ventilador transporta el aire del interior al exterior. Una buena ventilación reduce el riesgo de inhalar las sustancias químicas contenidas en los vapores producidos al utilizar una pistola de aire caliente o el polvo levantado al utilizarla.
  - ▶ **Retire o cubra alfombras, moquetas, muebles, ropa, utensilios de cocina y conductos de ventilación,** para evitar daños materiales causados por la pintura descascarillada.
  - ▶ **Coloque paños en la zona de trabajo para recoger los restos de pintura. Utilice prendas protectoras,** como gorros, camisas de trabajo adicionales y monos. Los residuos de pintura pueden contener sustancias químicas peligrosas.
  - ▶ **Trabaje solo en una estancia cada vez.** Retire los muebles o colóquelos en el centro de la sala y cúbralos. Selle las puertas con telas para aislar la zona de trabajo del resto del edificio.



- ▶ **Los niños, las mujeres embarazadas o potencialmente embarazadas y las madres lactantes no deben estar cerca de la zona de trabajo** hasta que todo el trabajo haya finalizado y la zona de trabajo se haya limpiado a fondo.
- ▶ **Utilice una máscara antipolvo o una mascarilla con dos filtros (polvo y humo)**, aprobado por la Administración de Seguridad y Salud Ocupacional (OSHA), el Instituto Nacional de Seguridad y Salud (NIOSH) o la Oficina de Minas de Estados Unidos. Asegúrese de que la máscara se ajusta y sella correctamente. La barba y el vello facial pueden impedir que las máscaras sellen correctamente. Cambie los filtros con frecuencia. Las máscaras de papel desechables no son adecuadas.
- ▶ **Tenga cuidado al utilizar la pistola de aire caliente.** Mantenga la pistola de aire caliente en movimiento para evitar temperaturas excesivas. El calor excesivo puede hacer que la pintura y otros materiales se incendien y produzcan vapores que pueden ser inhalados.
- ▶ **Mantenga su entorno de trabajo limpio.** La abrasión y el polvo producidos al quitar la pintura pueden contener sustancias químicas peligrosas. Mantenga alimentos y bebidas lejos de la zona de trabajo. Lávese las manos, los brazos y la cara y enjuáguese la boca antes de comer y beber. No fumar ni masticar chicle o tabaco en la zona de trabajo.
- ▶ **Retire todos los restos de pintura y el polvo en húmedo.** Limpie en húmedo los suelos, paredes, alféizares de ventanas y otras superficies donde se haya acumulado pintura y polvo con un paño húmedo para evitar levantar polvo. Utilice un detergente con alto contenido en fosfatos, fosfato trisódico (TSP) o un sustituto del fosfato trisódico para limpiar y frotar la zona de trabajo.
- ▶ **Retire correctamente todos los residuos de pintura.** Después de cada operación, coloque los residuos de pintura en una bolsa de plástico doble, ciérrela con cinta adhesiva o abrazaderas para cables y deséchela en el contenedor adecuado. Tenga en cuenta la normativa local en materia de eliminación de residuos.
- ▶ **Quítese las prendas protectoras y el calzado de trabajo en la zona de trabajo para evitar que el polvo se transfiera a otras partes del edificio.** Lave la ropa de trabajo por separado. Limpie los zapatos con un paño húmedo y lave el paño junto con la ropa de trabajo. Lávese bien el pelo y el cuerpo con agua y jabón.

### 2.3 Manipulación y utilización segura de las baterías

- ▶ **Tenga en cuenta las siguientes indicaciones de seguridad para el manejo y el uso seguros de las baterías de Ion-Litio.** En caso de no respetarlas, puede llevar a irritación de la piel, lesiones corrosivas graves, quemaduras químicas, fuego o explosiones.
- ▶ Utilice las baterías solo si están en perfecto estado técnico.
- ▶ Manipule las baterías con cuidado a fin de evitar daños o escapes de líquido altamente peligroso para su salud.
- ▶ Las baterías no deben modificarse ni manipularse en ningún caso.
- ▶ Las baterías no se deben destruir, comprimir, calentar por encima de 80 °C (176 °F) o quemar.
- ▶ No utilice ni cargue baterías que hayan recibido algún golpe ni que estén dañadas de alguna otra forma. Compruebe con regularidad si las baterías presentan signos de daños.
- ▶ No utilice nunca baterías recicladas o reparadas.
- ▶ Nunca utilice la batería o una herramienta eléctrica de batería como herramienta de percusión.
- ▶ No exponga nunca las baterías a radiación solar directa, temperaturas elevadas, chispas o llamas abiertas. Esto puede provocar explosiones.
- ▶ No toque los polos de la batería con los dedos, con herramientas, con joyas o con otros objetos conductores de la electricidad. Esto puede dañar la batería y provocar otros daños materiales y lesiones.
- ▶ Mantenga las baterías alejadas de la lluvia, la humedad y los líquidos. Si entra humedad, pueden producirse cortocircuitos, descargas eléctricas, quemaduras, incendios y explosiones.
- ▶ Utilice únicamente cargadores y herramientas eléctricas concebidos para este tipo de baterías. Para ello, consulte las indicaciones recogidas en el manual de instrucciones correspondiente.
- ▶ No utilice ni almacene la batería en entornos con peligro de explosión.



- ▶ Si al tocar la batería detecta que está muy caliente, puede deberse a una avería en la misma. Coloque la batería en un lugar visible, no inflamable, a suficiente distancia de otros materiales inflamables. Deje que la batería se enfríe. Si, después de una hora, la herramienta sigue estando demasiado caliente para tocarla, significa que está averiada. Diríjase al Servicio Técnico de **Hilti** o lea el documento «Indicaciones de seguridad y uso de las baterías de Ion-Litio de **Hilti**».

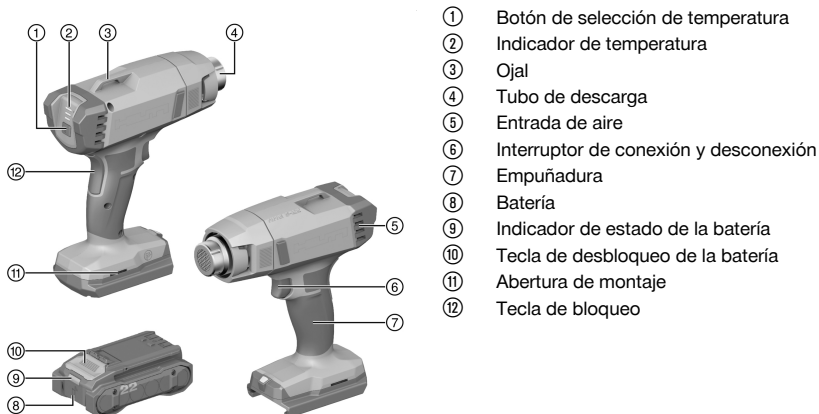


Tenga en cuenta las directivas especiales aplicables al transporte, almacenamiento y uso de las baterías de Ion-Litio. 58

Lea las instrucciones de seguridad y uso de las baterías de Ion-Litio de **Hilti**, que puede encontrar escaneando el código QR que se indica con el símbolo .

## 3 Descripción

### 3.1 Vista general del producto



- ① Botón de selección de temperatura
- ② Indicador de temperatura
- ③ Ojal
- ④ Tubo de descarga
- ⑤ Entrada de aire
- ⑥ Interruptor de conexión y desconexión
- ⑦ Empuñadura
- ⑧ Batería
- ⑨ Indicador de estado de la batería
- ⑩ Tecla de desbloqueo de la batería
- ⑪ Abertura de montaje
- ⑫ Tecla de bloqueo

### 3.2 Uso conforme a las prescripciones

El producto descrito es una pistola de aire caliente a batería. La pistola de aire caliente está pensada para soldar, contraer y moldear termoplásticos, así como para calentar y secar materiales.

- Para este producto utilice únicamente baterías de Ion-Litio de la serie B 22 de **Hilti** Nuron. Para garantizar que este producto ofrece un rendimiento óptimo, **Hilti** recomienda utilizar las baterías indicadas en la tabla que encontrará al final de este manual de instrucciones.
- Para estas baterías utilice exclusivamente los cargadores **Hilti** de las series indicadas en la tabla que encontrará al final de este manual de instrucciones.

### 3.3 Suministro

Pistola de aire caliente, boquilla (3 ×), manual de instrucciones

Encontrará otros productos del sistema autorizados para su producto en su **Hilti Store** o en Internet, en: [www.hilti.group](http://www.hilti.group)

### 3.4 Visualización de la batería de Ion-Litio

Las baterías de Ion-Litio de **Hilti** Nuron pueden mostrar el estado de carga, los mensajes de error y el estado de la batería.

#### 3.4.1 Visualización del estado de carga y de los mensajes de error



#### ADVERTENCIA

##### Riesgo de lesiones por la caída de la batería

- ▶ Con la batería colocada, asegúrese tras pulsar la tecla de desbloqueo de que la batería vuelva a encajar correctamente en el producto empleado.



Para recibir una de las siguientes indicaciones, pulse brevemente la tecla de desbloqueo de la batería. El estado de carga y las posibles averías también se muestran de forma permanente mientras el producto esté conectado.

Estado	Significado
Cuatro (4) LED encendidos permanentemente en verde	Estado de carga: 100 % a 71 %
Tres (3) LED encendidos permanentemente en verde	Estado de carga: 70 % a 51 %
Dos (2) LED se iluminan permanentemente en verde	Estado de carga: 50 % a 26 %
Un (1) LED está encendido permanentemente en verde	Estado de carga: 25 % a 10 %
Un (1) LED parpadea lentamente en verde	Estado de carga: < 10 %
Un (1) LED parpadea rápidamente en verde	La batería de Ion-Litio está totalmente descargada. Cargue la batería. Si tras cargar la batería el LED sigue parpadeando rápidamente, diríjase al Servicio Técnico de <b>Hilti</b> .
Un (1) LED parpadea rápidamente en amarillo	La batería de Ion-Litio o el producto conectado a ella están sobrecargados, demasiado calientes, demasiado fríos o existe otro error. Ponga el producto y la batería en la temperatura de trabajo recomendada y no sobrecargue el producto durante su uso. Si sigue viendo el mensaje, diríjase al Servicio Técnico de <b>Hilti</b> .
Un (1) LED está encendido en amarillo	La batería de Ion-Litio y el producto conectado a ella no son compatibles. Diríjase al servicio técnico de <b>Hilti</b> .
Un (1) LED parpadea rápidamente en rojo	La batería de Ion-Litio está bloqueada y no puede seguir utilizándose. Diríjase al servicio técnico de <b>Hilti</b> .

### 3.4.2 Visualización del estado de la batería

Para consultar el estado de la batería, mantenga la tecla de desbloqueo pulsada durante más de 3 segundos. El sistema no detecta un posible funcionamiento incorrecto de la batería debido a un mal uso, como caídas, hendiduras, daños por calor externo, etc.

Estado	Significado
Todos los LED se encienden como luz en movimiento y, a continuación, se enciende un (1) LED permanentemente en verde.	La batería puede seguir utilizándose.
Todos los LED se encienden como luz en movimiento y, a continuación, parpadea un (1) LED rápidamente en amarillo.	No se ha podido completar la consulta sobre el estado de la batería. Repita la operación o diríjase al Servicio Técnico de <b>Hilti</b> .
Todos los LED se encienden como luz en movimiento y, a continuación, parpadea un (1) LED permanentemente en rojo.	Cuando un producto conectado puede seguir utilizándose, la capacidad restante de la batería es inferior al 50 %. Cuando un producto conectado ya no puede seguir utilizándose, la batería ha llegado al final de su vida útil y debe ser sustituida. Diríjase al servicio técnico de <b>Hilti</b> .

## 4 Datos técnicos

Generación de productos	01
Tensión nominal	21,8 V
Peso	0,65 kg



Temperatura de almacenamiento	-20 °C ... 70 °C
Temperatura ambiente en funcionamiento	-17 °C ... 60 °C

#### 4.1 Batería

Tensión de servicio de la batería	21,6 V
Peso batería	Véase al final del manual de instrucciones
Temperatura ambiente en funcionamiento	-17 °C ... 60 °C
Temperatura de almacenamiento	-20 °C ... 40 °C
Temperatura de la batería al comenzar la carga	-10 °C ... 45 °C

## 5 Preparación del trabajo

### ADVERTENCIA

#### Riesgo de lesiones por arranque involuntario

- ▶ Antes de insertar la batería, asegúrese de que el producto correspondiente esté desconectado.
- ▶ Retire la batería antes de realizar ajustes en la herramienta o de cambiar accesorios.

Respete las indicaciones de seguridad y las advertencias presentes en esta documentación y en el producto.

#### 5.1 Carga de la batería

1. Antes de cargarla, lea el manual de instrucciones del cargador.
2. Asegúrese de que los contactos de la batería y del cargador estén limpios y secos.
3. Cargue la batería en un cargador autorizado. 54

#### 5.2 Colocación de la batería

### ADVERTENCIA

#### Riesgo de lesiones por cortocircuito o caída de la batería.

- ▶ Antes de insertar la batería, asegúrese de que los contactos de la batería y del producto estén libres de cuerpos extraños.
- ▶ Asegúrese de que la batería encaje siempre correctamente.

1. Cargue por completo la batería antes de la primera puesta en servicio.
2. Introduzca la batería en el producto hasta que encaje de forma audible.
3. Compruebe que la batería está bien colocada.

#### 5.3 Extracción de la batería

1. Pulse la tecla de desbloqueo de la batería.
2. Retire la batería del producto.

#### 5.4 Sustitución de la boquilla

### ADVERTENCIA

**Quemaduras graves debido a la superficie caliente.** El tubo de descarga se calienta mucho durante el funcionamiento.

- ▶ Deje que la pistola de aire caliente se enfríe antes de cambiar los accesorios.

1. Extraiga la boquilla acoplada del tubo de descarga.
2. Inserte firmemente la boquilla deseada en el tubo de descarga.





## 5.5 Protección frente a caídas

### ADVERTENCIA

**Riesgo de lesiones** por caída de herramientas o accesorios.

- ▶ Utilice únicamente la cuerda de amarre para herramientas **Hilti** recomendada para su producto.
- ▶ Antes de cada uso, compruebe que el punto de fijación de la cuerda de amarre para herramientas no presente posibles daños.

Tenga en cuenta las directivas nacionales para trabajos en altura.

Para este producto, utilice únicamente como protección frente a caídas una combinación de la protección anticaídas #2293133 de **Hilti** con la cuerda de amarre para herramientas #2261970 de **Hilti**.

- ▶ Fije la protección anticaídas a las aberturas de montaje para accesorios. Compruebe que quede fijada de forma segura.
- ▶ Fije un mosquetón de la cuerda de amarre para herramientas a la protección anticaídas y el segundo mosquetón a una estructura portante. Compruebe que ambos mosquetones queden fijados de forma segura.

Tenga en cuenta los manuales de instrucciones de la protección anticaídas de **Hilti** y de la cuerda de amarre para herramientas de **Hilti**.

## 6 Manejo

Respete las indicaciones de seguridad y las advertencias presentes en esta documentación y en el producto.

### 6.1 Interruptor de conexión y desconexión

Durante la primera aplicación, puede producirse un poco de humo.

1. Presione y mantenga presionado la tecla de bloqueo.
2. Pulse y mantenga pulsado el interruptor de conexión y desconexión.
  - ▶ La pistola de aire caliente calienta y expulsa aire.
3. Suelte el interruptor de conexión y desconexión.
  - ▶ La pistola de aire caliente deja de calentarse y expulsar aire.
4. Suelte la tecla de bloqueo.
  - ▶ El interruptor de conexión y desconexión está bloqueado.

### 6.2 Marcha continua de conexión y desconexión

Durante la primera aplicación, puede producirse un poco de humo.

1. Presione y mantenga presionado la tecla de bloqueo.
2. Pulse el interruptor de conexión y desconexión hasta que haga clic.
  - ▶ La pistola de aire caliente calienta y expulsa aire, incluso cuando se libera el interruptor de conexión y desconexión.
3. Vuelva a pulsar el interruptor de conexión y desconexión.
  - ▶ La pistola de aire caliente deja de calentarse y expulsar aire.

### 6.3 Ajuste de la temperatura

- La «temperatura ambiente» se ajusta durante la puesta en servicio.
- El indicador de potencia parpadea durante el funcionamiento hasta que se alcanza la temperatura seleccionada.



1. Pulse el botón de selección de temperatura para cambiar el ajuste de temperatura.
2. El indicador de potencia muestra la temperatura ajustada.

**Indicadores**

Se enciende <b>un</b> LED.	Temperatura ambiente
Se encienden <b>dos</b> LED.	300 °C
Se encienden <b>tres</b> LED.	500 °C

## 7 Cuidado y mantenimiento

**⚠ ADVERTENCIA****Riesgo de lesiones con la batería colocada !**

- ▶ Extraiga siempre la batería antes de llevar a cabo tareas de cuidado y mantenimiento.

**Cuidado del producto**

- Elimine con precaución la suciedad fuertemente adherida.
- Las rejillas de ventilación, si las hay, deben limpiarse con cuidadosamente con un cepillo seco y suave.
- Limpie la carcasa solo con un paño ligeramente humedecido. No utilice productos de limpieza que contengan silicona, ya que podrían dañar las piezas de plástico.
- Utilice un paño limpio y seco para limpiar los contactos del producto.

**Cuidado de las baterías de Ion-Litio**

- No utilice nunca una batería con las rejillas de ventilación obstruidas. Limpie cuidadosamente las rejillas de ventilación con un cepillo seco y suave.
- Evite la exposición innecesaria de la batería al polvo o la suciedad. No exponga nunca la batería a altos niveles de humedad (por ejemplo, sumergiéndola en agua o dejándola bajo la lluvia). Si penetra agua en la batería, trátela como una batería dañada. Aíslela en un recipiente no inflamable y póngase en contacto con el Servicio Técnico de **Hilti**.
- Mantenga la batería limpia de aceite o grasa. No permita la acumulación innecesaria de polvo o suciedad en la batería. Limpie la batería con un cepillo seco y suave o con un paño limpio y seco. No utilice productos de limpieza que contengan silicona, ya que podrían dañar las piezas de plástico. No toque los contactos de la batería y no elimine de los contactos la grasa aplicada de fábrica.
- Limpie la carcasa solo con un paño ligeramente humedecido. No utilice productos de limpieza que contengan silicona, ya que podrían afectar a las piezas de plástico.

**Mantenimiento**

- Compruebe con regularidad que las piezas visibles no estén dañadas y los elementos de manejo funcionen correctamente.
- No utilice el producto si presenta daños o fallos que afecten al funcionamiento. Encargue inmediatamente la reparación del producto al Servicio Técnico de **Hilti**.
- Tras las tareas de cuidado y mantenimiento, coloque todos los dispositivos de protección y asegúrese de que funcionen correctamente.



Para garantizar un correcto funcionamiento, utilice exclusivamente piezas de repuesto y consumibles originales. Las piezas de repuesto, los consumibles y los accesorios autorizados por **Hilti** se pueden consultar en su **Hilti Store** o en: [www.hilti.group](http://www.hilti.group)

## 8 Transporte y almacenamiento de las baterías y sus herramientas

**Transporte****⚠ PRECAUCIÓN****Arranque involuntario en el transporte !**

- ▶ Transporte sus productos siempre sin batería.
- ▶ Extraiga la(s) batería(s).
- ▶ Nunca transporte las baterías sin embalaje. Durante el transporte, las baterías deben estar protegidas frente a vibraciones y golpes excesivos y aisladas de todo material conductor y de otras baterías para que no entren en contacto con los polos de otras baterías y causen un cortocircuito. **Tenga en cuenta las normativas locales sobre el transporte de baterías.**



- ▶ Las baterías no deben enviarse por correo. Diríjase a una empresa de transporte si quiere enviar baterías no dañadas.
- ▶ Compruebe si el producto o las baterías están dañados antes de cada uso y antes y después de un transporte prolongado.

### Almacenamiento

#### ADVERTENCIA

#### **Daños imprevistos debido a una batería defectuosa o agotada !**

- ▶ Guarde su productos siempre sin batería.
- 
- ▶ Guarde el producto y las baterías en un lugar fresco y seco. Tenga en cuenta los valores límite de temperatura que figuran en los datos técnicos.
  - ▶ No almacene las baterías en el cargador. Extraiga siempre la batería del cargador después del proceso de carga.
  - ▶ No guarde nunca las baterías en un lugar expuesto al sol, a fuentes de calor o detrás de un cristal.
  - ▶ Guarde el producto y las baterías fuera del alcance de niños y personas no autorizadas.
  - ▶ Compruebe si el producto o las baterías están dañados antes de cada uso y antes y después de un almacenamiento prolongado.

## 9 Ayuda en caso de averías

En caso de producirse cualquier avería, compruebe el indicador del estado de carga y de averías de la batería. Véase el capítulo **Mostrar la batería de Ion-Litio**.

Si se producen averías que no estén incluidas en esta tabla o que no pueda solucionar usted, diríjase al Servicio Técnico de **Hilti**.

Anomalía	Posible causa	Solución
Los LED de la batería no emiten ninguna indicación	La batería está defectuosa.	▶ Póngase en contacto con el Servicio Técnico de <b>Hilti</b> .
El producto no funciona.	La batería no se ha insertado completamente.	▶ Introduzca la batería hasta que encaje y se oiga un clic.
	El soplador está demasiado caliente.	▶ Deje enfriar el producto.

## 10 Reciclaje

#### ADVERTENCIA

**Riesgo de lesiones por un reciclaje indebido.** Riesgo para la salud debido a escapes de gases o líquidos.

- ▶ No envíe baterías dañadas bajo ningún concepto.
- ▶ Cubra las conexiones con un material no conductor para evitar cortocircuitos.
- ▶ Deshágase de las baterías de tal forma que no terminen en manos de niños.
- ▶ Elimine la batería en su **Hilti Store** o diríjase a su empresa de desechos.

Los productos **Hilti** están fabricados en su mayor parte con materiales reutilizables. La condición para dicha reutilización es una separación adecuada de los materiales. En muchos países, **Hilti** recoge las herramientas usadas para su recuperación. Pregunte al Servicio de Atención al Cliente de **Hilti** o a su asesor de ventas.



- ▶ No deseche las herramientas eléctricas, los aparatos eléctricos ni las baterías junto con los residuos domésticos.

## 11 Garantía del fabricante

- ▶ Si tiene alguna consulta acerca de las condiciones de la garantía, póngase en contacto con su sucursal local de **Hilti**.




Encontrará información adicional sobre manejo, técnica, medioambiente y reciclaje en el siguiente enlace: [qr.hilti.com/manual/?id=2373117&id=2373118](http://qr.hilti.com/manual/?id=2373117&id=2373118)

Encontrará este enlace también al final del manual de instrucciones como código QR.

## Manual de instruções original

### 1 Indicações sobre o Manual de instruções

#### 1.1 Relativamente a este Manual de instruções

- **Aviso!** Antes de utilizar o produto, certifique-se de que leu e compreendeu o Manual de instruções fornecido com o produto incluindo as instruções, instruções de segurança e advertências, figuras e especificações. Familiarize-se sobretudo com todas as instruções, instruções de segurança e advertências, figuras, especificações, bem como com componentes e funções. Em caso de incumprimento existe perigo de choque eléctrico, incêndio, ferimentos graves ou fatais. Guarde o Manual de instruções incluindo todas as instruções, instruções de segurança e advertências para utilização posterior.
- Os produtos **HILTI** destinam-se ao utilizador profissional e só podem ser operados, mantidos e reparados por pessoal autorizado, devidamente qualificado. Estas pessoas deverão estar informadas em particular sobre os potenciais perigos. O produto e seu equipamento auxiliar podem representar perigo se usados incorrectamente por pessoas não qualificadas ou se usados para fins diferentes daqueles para os quais foram concebidos.
- O Manual de instruções fornecido corresponde ao actual avanço tecnológico no momento da impressão. Encontra a versão actual sempre online, na página de produtos Hilti. Para o efeito, siga a hiperligação ou o código QR neste Manual de instruções, identificado com o símbolo .
- O manual de instruções deve permanecer sem ao alcance da mão junto do produto. Entregue o produto a outras pessoas apenas juntamente com o Manual de instruções.

#### 1.2 Explicação dos símbolos

##### 1.2.1 Advertências

As advertências alertam para perigos durante a utilização do produto. São utilizadas as seguintes palavras de aviso:

##### **PERIGO**

##### **PERIGO !**

- ▶ Indica perigo iminente que pode originar acidentes pessoais graves ou até mesmo fatais.

##### **AVISO**

##### **AVISO !**

- ▶ Indica um possível perigo que pode causar graves ferimentos pessoais, até mesmo fatais.




##### **CUIDADO**

##### **CUIDADO !**

- ▶ Indica uma situação potencialmente perigosa que pode originar ferimentos corporais ou danos materiais.

##### 1.2.2 Símbolos no manual de instruções

Neste manual de instruções são utilizados os seguintes símbolos:

	Consultar o manual de instruções
	Instruções de utilização e outras informações úteis
	Manuseamento com materiais recicláveis



	Não deitar as ferramentas eléctricas e baterias no lixo doméstico
	Bateria de iões de lítio <b>Hilti</b>
	Carregador <b>Hilti</b>

### 1.2.3 Símbolos nas figuras

Em figuras são utilizados os seguintes símbolos:

	Estes números remetem para a figura respectiva no início do presente manual de instruções.
	A numeração reproduz uma sequência dos passos de trabalho na imagem e pode divergir dos passos de trabalho no texto.
	Na figura <b>Vista geral</b> são utilizados números de posição que fazem referência aos números da legenda na secção <b>Vista geral do produto</b> .
	Este símbolo pretende despertar a sua atenção durante o manuseamento do produto.

## 1.3 Símbolos dependentes do produto

### 1.3.1 Símbolos no produto

No produto, podem usar-se os seguintes símbolos:

	O produto suporta a tecnologia NFC que é compatível com plataformas iOS e Android.
Li-Ion	Bateria de iões de lítio
	Nunca bata com um objecto na bateria nem utilize a bateria como ferramenta de percussão.
	Não deixe cair a bateria. Não utilize baterias que tenham recebido uma pancada ou que estejam, de outra forma, danificadas.
	Consultar o manual de instruções

## 2 Segurança

### 2.1 Normas de segurança gerais para ferramentas eléctricas

**⚠ AVISO Leia todas as normas de segurança, instruções, imagens e dados técnicos, com os quais esta ferramenta eléctrica está equipada.** O não cumprimento das instruções a seguir pode resultar em choque eléctrico, incêndio e/ou ferimentos graves.

**Guarde bem todas as normas de segurança e instruções para futura referência.**

O termo “ferramenta eléctrica” utilizado nas normas de segurança refere-se a ferramentas com ligação à corrente eléctrica (com cabo de alimentação) ou a ferramentas a bateria (sem cabo).

#### Segurança no posto de trabalho

- ▶ **Mantenha a sua área de trabalho limpa e bem iluminada.** Locais desarrumados ou mal iluminados podem ocasionar acidentes.
- ▶ **Não utilize a ferramenta eléctrica em ambientes explosivos ou na proximidade de líquidos ou gases inflamáveis.** Ferramentas eléctricas produzem faíscas que podem provocar a ignição de pó e vapores.
- ▶ **Mantenha crianças e terceiros afastados durante os trabalhos.** Distracções podem conduzir à perda de controlo sobre a ferramenta.

#### Segurança eléctrica

- ▶ **A ficha da ferramenta eléctrica deve servir na tomada. A ficha não deve ser modificada de modo algum. Não utilize quaisquer adaptadores com ferramentas eléctricas com ligação terra.** Fichas originais (não modificadas) e tomadas adequadas reduzem o risco de choque eléctrico.



- ▶ **Evite o contacto do corpo com superfícies ligadas à terra, como, por exemplo, canos, radiadores, fogões e frigoríficos.** Existe um risco elevado de choque eléctrico se o corpo estiver com ligação à terra.
- ▶ **As ferramentas eléctricas não devem ser expostas à chuva nem à humidade.** A infiltração de água numa ferramenta eléctrica aumenta o risco de choque eléctrico.
- ▶ **Não use o cabo de ligação para transportar, pendurar ou desligar a ferramenta eléctrica da tomada. Mantenha o cabo de ligação afastado de calor, óleo, arestas vivas ou partes em movimento.** Cabos de ligação danificados ou emaranhados aumentam o risco de choque eléctrico.
- ▶ **Quando operar uma ferramenta eléctrica ao ar livre, utilize apenas cabos de extensão próprios para utilização no exterior.** A utilização de um cabo de extensão próprio para utilização no exterior reduz o risco de choques eléctricos.
- ▶ **Utilize um disjuntor diferencial se não puder ser evitada a utilização da ferramenta eléctrica em ambiente húmido.** A utilização de um disjuntor diferencial reduz o risco de choque eléctrico.

### Segurança física

- ▶ **Esteja alerta, observe o que está a fazer, e tenha prudência ao trabalhar com uma ferramenta eléctrica. Se estiver cansado ou sob influência de drogas, álcool ou medicamentos não efectue nenhum trabalho com ferramentas eléctricas.** Um momento de distração ao operar a ferramenta eléctrica pode causar ferimentos graves.
- ▶ **Use equipamento de segurança. Use sempre óculos de protecção.** Equipamento de segurança, como, por exemplo, máscara antipoeiras, sapatos de segurança antiderrapantes, capacete de segurança ou protecção auricular, de acordo com o tipo e aplicação da ferramenta eléctrica, reduzem o risco de lesões.
- ▶ **Evite um arranque involuntário. Assegure-se de que a ferramenta eléctrica está desligada antes de a ligar à fonte de alimentação e/ou à bateria, pegar nela ou a transportar.** Transportar a ferramenta eléctrica com o dedo no interruptor ou ligar uma ferramenta à tomada com o interruptor ligado (ON) pode resultar em acidentes.
- ▶ **Remova quaisquer chaves de ajuste (chaves de fenda), antes de ligar a ferramenta eléctrica.** Um acessório ou chave deixado preso numa parte rotativa da ferramenta pode causar ferimentos.
- ▶ **Evite posturas corporais desfavoráveis. Mantenha sempre uma posição correcta, em perfeito equilíbrio.** Desta forma será mais fácil manter o controlo sobre a ferramenta eléctrica em situações inesperadas.
- ▶ **Use roupa apropriada. Não use roupa larga ou jóias. Mantenha o cabelo, vestuário e luvas afastados das peças móveis.** Roupas largas, jóias ou cabelos compridos podem ficar presos nas peças móveis.
- ▶ **Se poderem ser montados sistemas de remoção e de recolha de pó, assegure-se de que estes estão ligados e são utilizados correctamente.** A utilização de um sistema de remoção de pó pode reduzir os perigos relacionados com a exposição ao mesmo.
- ▶ **Não se acomode numa falsa sensação de segurança e não ignore os regulamentos de segurança para ferramentas eléctricas, mesmo se estiver familiarizado com a ferramenta eléctrica após numerosas utilizações.** Agir de forma descuidada pode causar ferimentos graves dentro duma fracção de segundo.

### Utilização e manuseamento da ferramenta eléctrica

- ▶ **Não sobrecarregue a ferramenta. Use para o seu trabalho a ferramenta eléctrica correcta.** Com a ferramenta eléctrica adequada obterá maior eficiência e segurança se respeitar os seus limites.
- ▶ **Não utilize a ferramenta eléctrica se o interruptor estiver defeituoso.** Uma ferramenta eléctrica que já não possa ser accionada pelo interruptor é perigosa e deve ser reparada.
- ▶ **Retire a ficha da tomada e/ou remova uma bateria amovível antes de efectuar ajustes na ferramenta, substituir acessórios ou guardar a ferramenta.** Esta medida preventiva evita o accionamento accidental da ferramenta eléctrica.
- ▶ **Guarde ferramentas eléctricas não utilizadas fora do alcance das crianças. Não permita que a ferramenta seja utilizada por pessoas não familiarizadas com a mesma ou que não tenham lido estas instruções.** Ferramentas eléctricas operadas por pessoas não treinadas são perigosas.
- ▶ **Faça uma manutenção regular de ferramentas eléctricas e acessórios. Verifique se as partes móveis funcionam perfeitamente e não emperram ou se há peças quebradas ou danificadas que possam influenciar o funcionamento da ferramenta eléctrica. Peças danificadas devem ser reparadas antes da utilização da ferramenta.** Muitos acidentes são causados por ferramentas eléctricas com manutenção deficiente.
- ▶ **Mantenha as ferramentas de corte sempre afiadas e limpas.** Acessórios com gumes afiados tratados correctamente emperram menos e são mais fáceis de controlar.



- ▶ **Utilize a ferramenta eléctrica, acessórios, bits, etc., de acordo com estas instruções. Tome também em consideração as condições de trabalho e o trabalho a ser efectuado.** A utilização da ferramenta eléctrica para outros fins além dos previstos, pode ocasionar situações de perigo.
- ▶ **Mantenha punhos e respectivas superfícies secos, limpos e isentos de óleo e gordura.** Punhos e superfícies afins escorregadios não permitem um manuseamento e controlo seguro da ferramenta eléctrica em situações imprevistas.

#### Utilização e manuseamento da ferramenta a bateria

- ▶ **Apenas deverá carregar as baterias em carregadores recomendados pelo fabricante.** Num carregador adequado para um determinado tipo de baterias existe perigo de incêndio se for utilizado para outras baterias.
- ▶ **Nas ferramentas eléctricas utilize apenas as baterias previstas.** A utilização de outras baterias pode causar ferimentos e riscos de incêndio.
- ▶ **Quando a bateria não estiver em uso, mantenha-a afastada de outros objectos de metal, como, por exemplo, cliques, moedas, chaves, pregos, parafusos, ou outros pequenos objectos metálicos que possam ligar em ponte os contactos.** Um curto-circuito entre os contactos da bateria pode causar queimaduras ou incêndio.
- ▶ **Utilizações inadequadas podem provocar derrame do líquido da bateria. Evite o contacto com este líquido. No caso de contacto acidental, enxágue imediatamente com água. Se o líquido entrar em contacto com os olhos, procure auxílio médico.** O líquido que escorre da bateria pode provocar irritações ou queimaduras da pele.
- ▶ **Não utilize uma bateria danificada ou modificada.** Baterias danificadas ou modificadas podem ter um comportamento imprevisível e causar fogo, explosão ou risco de ferimentos.
- ▶ **Não exponha uma bateria ao fogo ou a temperaturas excessivas.** Fogo e temperaturas superiores a 130 °C (265 °F) podem provocar uma explosão.
- ▶ **Cumpra todas as instruções sobre o carregamento e nunca carregue a bateria ou a ferramenta a bateria fora da faixa de temperaturas indicada no manual de instruções.** O carregamento errado ou fora da faixa de temperaturas permitida pode destruir a bateria e aumentar o risco de incêndio.

#### Manutenção

- ▶ **A sua ferramenta eléctrica só deve ser reparada por pessoal qualificado e só devem ser utilizadas peças sobressalentes originais.** Isto assegurará que a segurança da ferramenta se mantenha.
- ▶ **Nunca faça a manutenção de baterias danificadas.** Qualquer manutenção de baterias só deverá ser realizada pelo fabricante ou serviços de assistência técnica autorizados.

## 2.2 Normas de segurança adicionais

- ▶ Utilize o produto e os acessórios somente se estiverem em perfeitas condições técnicas.
- ▶ Nunca efectue quaisquer manipulações ou modificações no produto ou nos acessórios.
- ▶ Risco de ferimentos devido a queda de ferramentas e/ou acessórios. Antes de iniciar os trabalhos, verifique se a bateria e os acessórios montados estão realmente fixos.
- ▶ Utilize sempre o seu bom senso e tenha cuidado ao utilizar a pistola de ar quente. Não é possível prever todas as situações que possam conduzir a um resultado perigoso. Não utilize esta ferramenta se não compreender este manual de instruções ou se tiver a sensação que o trabalho excede as suas capacidades; dirija-se ao Centro de Assistência Técnica **Hilti**
- ▶ Vapores resultantes do aquecimento podem conter químicos perigosos. Alguns exemplos são: chumbo ou tintas à base de chumbo; determinados produtos de alvenaria, produtos contendo silicatos, madeira tratada quimicamente, assim como amianto ou materiais contendo amianto. Determine a exposição do operador e das pessoas que se encontrem nas proximidades através da classe de perigo dos materiais a serem trabalhados. Tome as medidas necessárias para manter a exposição a um nível seguro como, por ex., a utilização de um sistema de exaustão ou o uso de uma proteção respiratória adequada. As medidas gerais para redução da exposição incluem:
  - ▶ Trabalhar num local bem ventilado,
  - ▶ Evite o contacto prolongado com vapores tóxicos,
  - ▶ Manter os vapores afastados do rosto e do corpo,
  - ▶ Usar roupa de protecção e lavar áreas expostas com água e sabão.
- ▶ Não olhe directamente para a luz de trabalho (LED) nem aponte a luz para o rosto de outras pessoas.
- ▶ Mantenha sempre as saídas de ar desobstruídas. Risco de queimaduras devido a saídas de ar tapadas! .
- ▶ Não monte nenhum gancho de cinto neste produto.
- ▶ Não utilize os bocais com massas.
- ▶ Familiarize-se com o ambiente de trabalho. Áreas ocultas, p. ex., por trás de paredes, tetos, pisos, intradorsos e outros revestimentos, podem conter materiais inflamáveis, podendo causar uma ignição



ao utilizar a pistola de ar quente nestes locais. A ignição destes materiais pode não ser facilmente identificável, podendo originar danos materiais e em pessoas. Verifique estas áreas antes e após a aplicação de calor. Em caso de dúvida, deverá utilizar um outro método. Se se demorar num local, a placa ou o material por trás da mesma poderá incendiar-se. Mantenha a pistola de ar quente em movimento, de modo a evitar temperaturas excessivas.

- ▶ As pistolas de ar quente podem gerar no bocal um calor sem chama de 593 °C (1100 °F) ou superior. O contacto com o fluxo de ar pode originar ferimentos.
  - ▶ Não oriente o fluxo de ar da pistola de ar quente para o vestuário, cabelos ou outras partes do corpo.
  - ▶ Não utilize a pistola de ar quente como secador de cabelo.
- ▶ O produto aquece durante o funcionamento, especialmente a parte dianteira e o bocal.
  - ▶ Não toque na parte dianteira do produto com as mãos desprotegidas.
  - ▶ Segure a pistola de ar quente sempre pelo punho previsto para o efeito.
  - ▶ Use vestuário de proteção ao trocar o bocal.
  - ▶ Não pouse o produto sobre materiais inflamáveis.
  - ▶ Deixe a pistola de ar quente arrefecer até à temperatura ambiente, antes de lhe tocar ou de ar guardar.
  - ▶ Durante o arrefecimento, coloque a pistola de ar quente numa zona afastada de materiais inflamáveis, de modo a evitar que esses materiais inflamáveis se incendeiem.
- ▶ Não deixe a pistola de ar quente sem supervisão enquanto está desligada ou estiver a arrefecer. A falta de atenção dá origem a acidentes.
- ▶ Coloque a pistola de ar quente sobre uma superfície estável e plana, quando não a está a segurar nas mãos.
- ▶ Não utilize a pistola de ar quente para aquecer alimentos, líquidos ou outros produtos destinados para consumo humano.
- ▶ Não utilize a pistola de ar próximo de líquidos inflamáveis ou em ambientes com risco de explosão, p. ex., na presença de vapores, gases ou poeira. O calor sem chama da pistola de ar quente pode incendiar a poeira ou os vapores. Afaste da área de trabalho materiais ou resíduos que se possam incendiar.
- ▶ Proteja os materiais em voltar da área aquecida, de modo a evitar danos materiais ou incêndios.
- ▶ As pistolas de ar quente podem causar a ignição de materiais inflamáveis que sejam deixados na área de trabalho. Mantenha um extintor por perto.
- ▶ Não oriente o fluxo de ar diretamente para vidro. O vidro pode estilhaçar e causar danos materiais ou em pessoas.
- ▶ Conserve as etiquetas e placas de características. Estas contêm informações importantes. Se não estiverem legíveis ou se faltarem, entre em contacto com o Centro de Assistência Técnica Hilti.

#### **Normas de segurança importantes para a remoção de tinta**

##### **▶ AVISO! Não utilize uma pistola de ar quente para remover tinta que contenha chumbo!**

- ▶ Ao decapar tinta antiga, proceda com extremo cuidado. Antes de iniciar os trabalhos, certifique-se de que a tinta que pretende remover não contém chumbo. Em caso de dúvida, mande analisar a tinta em relação ao seu teor de chumbo. As autoridades de saúde locais ou um técnico especializado poderá fazê-lo utilizando um aparelho de análise de tintas.
- ▶ Tinta a descascar, resíduos e vapores podem conter chumbo tóxico. O contacto das mãos e da boca com tinta lascada ou resíduos pode dar origem à absorção de chumbo. Mesmas pequenas quantidades de chumbo podem dar origem a lesões irreversíveis no cérebro e no sistema nervoso. Crianças pequenas e fetos são particularmente suscetíveis a intoxicações por chumbo.
- ▶ Tintas à base de chumbo só devem ser removidas por um técnico especializado!



- Tintas produzidas antes de 1977 podem conter chumbo.
- É muito provável que as tintas produzidas antes de 1950 contenham chumbo.

##### **▶ Respeite as seguintes indicações ao remover tinta com uma pistola de ar quente:**

- ▶ **Trabalhe num local bem ventilado.** Se possível, leve a peça a trabalhar para o exterior. Se trabalhar em recintos fechados, abra as janelas e coloque um ventilador de exaustão numa das janelas. Certifique-se de que o ventilador envia o ar de dentro para fora. Uma boa ventilação reduz o risco de inalação das substâncias químicas contidas nos vapores produzidos durante a utilização de uma pistola de ar quente ou no pó levantado durante a utilização da pistola de ar quente.
- ▶ **Remova ou cubra alcatifas, tapetes, móveis, vestuário, utensílios de cozinha e condutas de ventilação,** de modo a evitar danos materiais causados por tinta a descascar.





- ▶ **Na área de trabalho, coloque panos para absorver restos de tinta. Use vestuário de protecção,** tais como, chapéus, camisas de trabalho adicionais e fatos de macaco. Resíduos de tinta podem conter substâncias químicas perigosas.
- ▶ **Trabalhe apenas num recinto.** Afaste os móveis ou coloque-os no centro do recinto e cubra-os. Vede as aberturas das portas com panos de cobertura, de modo a isolar a área de trabalho do resto do edifício.
- ▶ **Crianças, mulheres grávidas ou potencialmente grávidas e mães que estejam a amamentar não devem estar nas proximidades da área de trabalho,** até que todos os trabalhos estejam concluídos e a área de trabalho ter sido cuidadosamente limpa.
- ▶ **Use uma máscara antipoeiras ou uma máscara de protecção respiratória com dois filtros (pó e fumo),** que tenham sido aprovadas pela Occupational Safety and Health Administration (OSHA), pelo National Institute of Safety and Health (NIOSH) ou o United States Bureau of Mines. Certifique-se de que a máscara está bem colocada e veda corretamente. A barba e os pelos faciais podem fazer com que as máscaras não vedem corretamente. Substitua frequentemente os filtros. As máscaras de papel descartáveis são inadequadas!
- ▶ **Tenha cuidado ao utilizar a pistola de ar quente.** Mantenha a pistola de ar quente em movimento, de modo a evitar temperaturas excessivas. Calor excessivo pode fazer com que a tinta e outros materiais se incendeiem, sendo produzidos vapores que podem ser inalados.
- ▶ **Mantenha o ambiente de trabalho limpo.** A abrasão de tinta e pó produzidos durante a remoção da tinta podem conter substâncias químicas perigosas. Mantenha alimentos e bebidas afastados da área de trabalho. Lave as mãos, braços e rosto e enxague a boca, antes de comer e beber. Na áreas de trabalho não pode fumar, nem mascar chicletes ou tabaco.
- ▶ **Remova todos os restos de tinta e pó a húmido.** Limpe a húmido o chão, paredes, peitoris das janelas e outras superfícies em que se tenha acumulado tinta e pó. Utilize um trapo húmido para evitar o levantamento de pó. Utilize um produto de limpeza com elevado teor de fosfato, fosfato trissódico (TSP) ou um substituto de fosfato trissódico, para limpar e lavar a área de trabalho.
- ▶ **Remova corretamente todos os restos de tinta.** Após cada ciclo de trabalho, coloque os restos de tinta dentro de um saco de plástico duplo, feche-o com fita adesiva ou braçadeiras de cabos e deite-o num contentor de lixo adequado. Observe as regulamentações públicas para a eliminação de resíduos.
- ▶ **Dispa o vestuário de protecção e os sapatos de trabalho na área de trabalho, de modo a evitar a transferência de pó para outras partes do edifício.** Lave o vestuário de trabalho em separado. Limpe os sapatos com um pano húmido e lave o pano juntamente com o seu vestuário de trabalho. Lave bem o cabelo e o corpo com água e sabão.

### 2.3 Utilização e manutenção de baterias

- ▶ **Tenha em atenção as seguintes normas de segurança para um manuseamento e utilização seguros de baterias de íões de lítio.** A inobservância pode causar irritações da pele, ferimentos corrosivos graves, queimaduras químicas, fogo e/ou explosões.
- ▶ Utilize baterias somente se estiverem em perfeitas condições técnicas.
- ▶ Manuseie cuidadosamente as baterias a fim de evitar danos e impedir a fuga de líquidos extremamente nocivos!
- ▶ As baterias não devem, em caso algum, ser modificadas ou manipuladas!
- ▶ As baterias não podem ser desmanteladas, esmagadas, aquecidas acima dos 80°C (176°F) ou incineradas.
- ▶ Não utilize ou carregue baterias que tenham recebido uma pancada ou que estejam, de outra forma, danificadas. Verifique regularmente se as suas baterias apresentam indícios de danos.
- ▶ Nunca utilize baterias recicladas ou reparadas.
- ▶ Nunca utilize a bateria ou uma ferramenta eléctrica a bateria como ferramenta de percussão.
- ▶ Nunca expor as baterias à radiação solar directa, temperaturas elevadas, faíscas ou chamas abertas. Isso pode dar origem a explosões.
- ▶ Não toque nos pólos da bateria com os dedos, ferramentas, jóias ou outros objectos condutores da electricidade. Isto pode danificar a bateria e causar danos materiais e ferimentos.
- ▶ Mantenha as baterias afastadas da chuva, humidade e líquidos. A entrada de humidade pode causar curto-circuitos, choques eléctricos, queimaduras, incêndio e explosões.
- ▶ Utilize apenas carregadores e ferramentas eléctricas previstos para este tipo de bateria. Para isso, tenha em atenção as indicações nos respectivos manuais de instruções.
- ▶ Nunca utilize nem guarde a bateria em ambientes potencialmente explosivos.



- ▶ Se a bateria estiver demasiado quente ao toque, poderá estar com defeito. Coloque a bateria num local com boa visibilidade que não constitua risco de incêndio, suficientemente afastado de materiais inflamáveis. Deixe a bateria arrefecer. Se, passado uma hora, a bateria ainda estiver demasiado quente ao toque, então está com defeito. Contacte o Centro de Assistência Técnica **Hilti** ou leia o documento "Indicações relativas à segurança e utilização de baterias de iões de lítio **Hilti**".

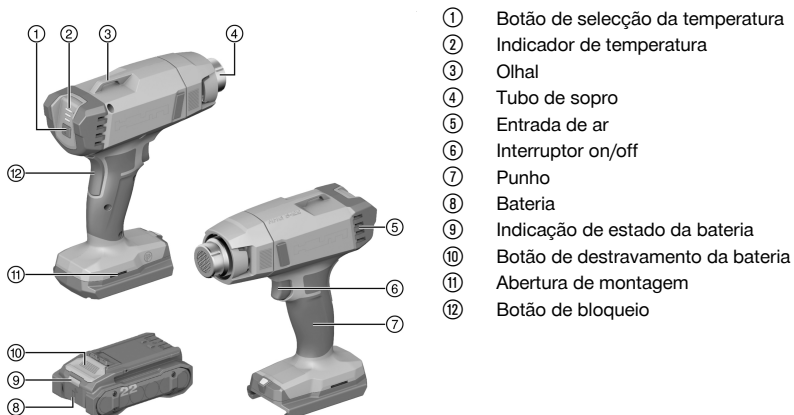


Observe as regras específicas aplicáveis ao transporte, à armazenagem e à utilização de baterias de iões de lítio. 70

Leia as indicações relativas à segurança e utilização de baterias de iões de lítio **Hilti** que encontra efetuando a leitura do código QR identificado com o símbolo .

### 3 Descrição

#### 3.1 Vista geral do produto



- ① Botão de selecção da temperatura
- ② Indicador de temperatura
- ③ Olhal
- ④ Tubo de sopra
- ⑤ Entrada de ar
- ⑥ Interruptor on/off
- ⑦ Punho
- ⑧ Bateria
- ⑨ Indicação de estado da bateria
- ⑩ Botão de destravamento da bateria
- ⑪ Abertura de montagem
- ⑫ Botão de bloqueio

#### 3.2 Utilização correta

O produto descrito é uma pistola de ar quente a bateria. A pistola de ar quente foi concebida para soldar, retrainar e modelar materiais termoplásticos, assim como aquecer e secar materiais.

- Para este produto, utilize apenas baterias de iões de lítio **Hilti** Nuron da série B 22. Para garantir o desempenho perfeito, a **Hilti** recomenda para este produto as baterias indicadas nesta tabela, no fim deste manual de instruções.
- Para estas baterias utilize apenas carregadores **Hilti** das séries referidas na tabela no final deste manual de instruções.

#### 3.3 Incluído no fornecimento

Soprador de ar quente, bocais (3 x), manual de instruções

Poderá encontrar outros produtos de sistema aprovados para o seu produto na sua **Hilti Store** ou em: [www.hilti.group](http://www.hilti.group)

#### 3.4 Indicações da bateria de iões de lítio

As baterias de iões de lítio Nuron da **Hilti** podem apresentar o estado de carga, mensagens de erro e o estado da bateria.



### 3.4.1 Indicações relativas ao estado de carga e mensagens de erro



#### AVISO

#### Risco de ferimentos devido à queda da bateria!

- ▶ Com a bateria encaixada, depois de pressionar o botão de destravamento, certifique-se de que volta a encaixar a bateria correctamente no produto utilizado.

Para obter uma das seguintes indicações, pressione brevemente o botão de destravamento da bateria. O estado de carga, assim como, possíveis avarias são apresentados de forma permanente, enquanto o produto conectado estiver ligado.

Estado	Significado
Quatro (4) LEDs estão sempre acesos a verde	Estado de carga: 100% a 71%
Três (3) LEDs estão sempre acesos a verde	Estado de carga: 70% a 51%
Dois (2) LEDs estão sempre acesos a verde	Estado de carga: 50% a 26%
Um (1) LED está sempre aceso a verde	Estado de carga: 25% a 10%
Um (1) LED pisca lentamente a verde	Estado de carga: < 10%
Um (1) LED pisca rapidamente a verde	A bateria de iões de lítio está totalmente descarregada. Carregue a bateria. Se o LED ainda estiver a piscar rapidamente depois de carregar a bateria, contacte o Centro de Assistência Técnica <b>Hilti</b> .
Um (1) LED pisca rapidamente a amarelo	A bateria de iões de lítio ou o produto associado estão sobrecarregados, demasiado quentes, demasiado frios ou existe alguma outra falha. O produto e a bateria devem ser utilizados à temperatura de trabalho recomendada e o produto não deve ser sobrecarregado quando está a ser utilizado. Se a mensagem persistir, contacte o Centro de Assistência Técnica <b>Hilti</b> .
Um (1) LED acende-se a amarelo	A bateria de iões de lítio e o produto associado não são compatíveis. Contacte o Centro de Assistência Técnica <b>Hilti</b> .
Um (1) LED pisca rapidamente a vermelho	A bateria de iões de lítio está bloqueada e não pode continuar a ser utilizada. Contacte o Centro de Assistência Técnica <b>Hilti</b> .

### 3.4.2 Indicações relativas ao estado da bateria

Para consultar o estado da bateria, mantenha o botão de destravamento pressionado por mais de 3 segundos. O sistema não detecta potenciais anomalias da bateria devido a utilização inadequada como, por ex., quedas, perfurações, danos externos provocados pelo calor, etc.

Estado	Significado
Todos os LEDs acendem como luz de perseguição e, em seguida, um (1) LED está sempre aceso a verde.	A bateria pode continuar a ser utilizada.
Todos os LEDs acendem como luz de perseguição e, em seguida, um (1) LED pisca rapidamente a amarelo.	Não foi possível concluir a consulta sobre o estado da bateria. Repita o procedimento ou contacte o Centro de Assistência Técnica <b>Hilti</b> .
Todos os LEDs acendem como luz de perseguição e, em seguida, um (1) LED está sempre aceso a vermelho.	Se um produto conectado ainda puder ser utilizado, a capacidade restante da bateria é inferior a 50%. Se um produto conectado já não puder ser utilizado, a bateria está no fim da sua vida útil e deve ser substituída. Contacte o Centro de Assistência Técnica <b>Hilti</b> .



**4 Características técnicas**

Geração de produtos	01
Tensão nominal	21,8 V
Peso	0,65 kg
Temperatura de armazenagem	-20 °C ... 70 °C
Temperatura ambiente durante o funcionamento	-17 °C ... 60 °C

**4.1 Bateria**

Tensão de serviço da bateria	21,6 V
Peso da bateria	Consultar o fim deste manual de instruções
Temperatura ambiente durante o funcionamento	-17 °C ... 60 °C
Temperatura de armazenagem	-20 °C ... 40 °C
Temperatura da bateria no início do carregamento	-10 °C ... 45 °C

**5 Preparação do local de trabalho****⚠ AVISO****Risco de ferimentos devido a um arranque involuntário!**

- ▶ Antes de encaixar a bateria, certifique-se de que o produto correspondente está desligado.
- ▶ Remova a bateria, antes de efectuar ajustes na ferramenta ou substituir acessórios.

Tenha em atenção as instruções de segurança e as advertências nesta documentação e no produto.

**5.1 Carregar a bateria**

1. Antes de carregar, leia o manual de instruções do carregador.
2. Certifique-se de que os contactos da bateria e do carregador estão limpos e secos.
3. Carregue a bateria num carregador aprovado. ➔ 66

**5.2 Colocar a bateria****⚠ AVISO****Risco de ferimentos devido a curto-circuito ou queda da bateria!**

- ▶ Antes de encaixar a bateria, certifique-se de que os contactos da bateria e os contactos no produto estão livres de corpos estranhos.
- ▶ Certifique-se de que a bateria engata sempre correctamente.

1. A bateria deve ser completamente carregada antes da primeira utilização.
2. Introduza a bateria no produto até engatar de forma audível.
3. Verifique se a bateria está correctamente encaixada.

**5.3 Retirar a bateria**

1. Pressione o botão de destravamento da bateria.
2. Puxe a bateria para fora do produto.

**5.4 Substituir o bocal****⚠ AVISO**

**Queimaduras graves devido a uma superfície quente!** O tubo de sopro fica extremamente quente durante o funcionamento.

- ▶ Deixe o soprador de ar quente arrefecer antes de trocar acessórios.

1. Retire o bocal encaixado do tubo de sopro.



2. Encaixe o bocal pretendido firmemente no tubo de sopro.

## 5.5 Protecção anti-queda

### AVISO

**Risco de ferimentos** devido a queda de ferramentas e/ou acessórios!

- ▶ Utilize apenas o cabo de segurança para ferramentas **Hilti** recomendado para o seu produto.
- ▶ Antes de cada utilização, verifique o ponto de fixação do cabo de segurança para ferramentas quanto a possíveis danos.



Observe as directivas nacionais para trabalhos em altura.

Como protecção anti-queda para este produto, utilize exclusivamente uma combinação do dispositivo de segurança **Hilti** #2293133 com o cabo de segurança para ferramentas **Hilti** #2261970.

- ▶ Fixe o dispositivo de segurança nas aberturas de montagem para acessórios. Verifique se está bem apertado.
- ▶ Fixe um mosquetão do cabo de segurança para ferramentas no dispositivo de segurança e o segundo mosquetão a uma estrutura de suporte. Verifique se ambos os mosquetões estão bem apertados.



Observe os manuais de instruções do dispositivo de segurança **Hilti**, bem como do cabo de segurança para ferramentas **Hilti**.

## 6 Utilização

Tenha em atenção as instruções de segurança e as advertências nesta documentação e no produto.

### 6.1 Ligar/desligar



Ao utilizar pela primeira vez pode surgir um pouco de fumo.

1. Pressione e mantenha pressionado o botão de bloqueio.
2. Pressione e mantenha pressionado o interruptor on/off.
  - ▶ A pistola de ar quente aquece e ejecta ar.
3. Solte o interruptor on/off.
  - ▶ O soprador de ar quente para de aquecer e de ejectar ar.
4. Solte o botão de bloqueio.
  - ▶ O interruptor On / Off está travado.

### 6.2 Ligar/desligar a operação continuada



Ao utilizar pela primeira vez pode surgir um pouco de fumo.

1. Pressione e mantenha pressionado o botão de bloqueio.
2. Pressione o interruptor on/off até ser audível um clique.
  - ▶ O soprador de ar quente aquece e ejecta ar, mesmo que solte o interruptor on / off.
3. Volte a pressionar o interruptor on/off.
  - ▶ O soprador de ar quente para de aquecer e de ejectar ar.

### 6.3 Ajustar a temperatura



- Na colocação em funcionamento está ajustada a "Temperatura ambiente".
- O indicador de potência pisca durante o funcionamento até que seja alcançada a temperatura seleccionada.



1. Pressione o botão de selecção da temperatura, por forma a mudar o ajuste da temperatura.
2. O indicador de potência mostra a temperatura ajustada.

**Indicações**

Acende <b>um</b> LED.	Temperatura ambiente
Acendem <b>dois</b> LEDs.	300 °C
Acendem <b>três</b> LEDs.	500 °C

## 7 Conservação e manutenção

**⚠ AVISO****Risco de lesão com a bateria encaixada !**

- ▶ Retire sempre a bateria antes de todos os trabalhos de conservação e manutenção!

**Conservação do produto**

- Remova sujidade persistente com cuidado.
- Se existente, limpe as saídas de ar cuidadosamente com uma escova seca e macia.
- Limpe a carcaça apenas com um pano ligeiramente húmido. Não utilize produtos de conservação que contenham silicone, uma vez que estes podem danificar os componentes de plástico.
- Utilize um pano limpo e seco, para limpar os contactos do produto.

**Conservação das baterias de iões de lítio**

- Nunca utilize uma bateria com as saídas de ar obstruídas. Limpe as saídas de ar cuidadosamente com uma escova seca e macia.
- Evite que a bateria seja exposta desnecessariamente a pó ou sujidade. Nunca exponha a bateria a humidade elevada (por ex., mergulhar em água ou deixar à chuva). Se uma bateria tiver ficado encharcada, trate-a como uma bateria danificada. Isole-a num recipiente não inflamável e contacte o Centro de Assistência Técnica **Hilti**.
- Mantenha a bateria sem resíduos de óleo e massa consistente externos. Não permita que se acumule desnecessariamente pó ou sujidade sobre a bateria. Limpe a bateria com uma escova seca e macia ou um pano limpo e seco. Não utilize produtos de conservação que contenham silicone, uma vez que estes podem danificar os componentes de plástico.  
Não toque nos contactos da bateria nem remova dos contactos a massa consistente aplicada de fábrica.
- Limpe a carcaça apenas com um pano ligeiramente húmido. Não utilize produtos de conservação que contenham silicone, uma vez que estes podem danificar os componentes de plástico.

**Manutenção**

- Verifique, regularmente, todos os componentes visíveis quanto a danos e os comandos operativos quanto a funcionamento perfeito.
- Não opere o produto se existirem danos e/ou perturbações de funcionamento. Mandar reparar o produto imediatamente no Centro de Assistência Técnica **Hilti**.
- Após os trabalhos de conservação e manutenção, aplique todos os dispositivos de protecção e verifique se funcionam correctamente.



Para um funcionamento seguro, utilize apenas peças sobresselentes e consumíveis originais. Poderá encontrar peças sobresselentes, consumíveis e acessórios aprovados pela **Hilti** para o seu produto na sua **Hilti Store** ou em: [www.hilti.group](http://www.hilti.group)

## 8 Transporte e armazenamento de ferramentas a bateria e baterias

**Transporte****⚠ CUIDADO****Arranque inadvertido durante o transporte !**

- ▶ Transporte os seus produtos sempre sem as baterias colocadas!
- ▶ Retire a/as bateria(s).
- ▶ Nunca transporte as baterias sem embalagem. Durante o transporte, as baterias devem ser protegidas contra impactos e vibrações excessivos e isoladas de quaisquer materiais condutores ou outras baterias, para que não entrem em contacto com os pólos de outras baterias e causem um curto-circuito. **Observe as suas normas de transporte locais para baterias.**



- ▶ As baterias não devem ser enviadas por correio. Quando pretender enviar baterias não danificadas, contacte uma empresa transportadora.
- ▶ Verifique o produto e as baterias quanto a danos antes de cada utilização, bem como antes e depois de longos períodos de transporte.

### Armazenamento



#### AVISO

#### Dano accidental devido a baterias com defeito ou a perderem líquido !

- ▶ Armazene os seus produtos sempre sem as baterias colocadas!
- 
- ▶ Guarde o produto e as baterias em lugar fresco e seco. Tenha em atenção os valores limite de temperatura, que estão indicados nas Características técnicas.
  - ▶ Não guarde as baterias no carregador. Após o processo de carregamento, retire sempre a bateria do carregador.
  - ▶ Nunca armazene as baterias em locais sujeitos a exposição solar, em cima de fontes de calor ou por trás de um vidro.
  - ▶ Guarde o produto e as baterias fora do alcance das crianças e das pessoas não autorizadas.
  - ▶ Verifique o produto e as baterias quanto a danos antes de cada utilização, bem como antes e depois de longos períodos de armazenamento.

## 9 Ajuda em caso de avarias

Em todas as avarias, observe o indicador do estado de carga e de avaria da bateria. Consultar capítulo **Indicações da bateria de iões de lítio**.

No caso de avarias que não sejam mencionadas nesta tabela ou se não conseguir resolvê-las por si mesmo, contacte o nosso Centro de Assistência Técnica **Hilti**.

Avaria	Causa possível	Solução
Os LEDs da bateria não indicam nada	Bateria avariada.	▶ Dirija-se ao Centro de Assistência Técnica <b>Hilti</b> .
O produto não funciona.	A bateria não está completamente encaixada.	▶ Encaixe a bateria com clique audível.
	O soprador está demasiado quente.	▶ Deixe arrefecer o produto.

## 10 Reciclagem



#### AVISO

**Perigo de ferimentos devido a eliminação incorrecta!** Riscos para a saúde devido à fuga de gases ou líquidos.

- ▶ Não envie quaisquer baterias danificadas!
- ▶ Para evitar curto-circuitos, cubra as conexões com um material não condutor.
- ▶ Elimine as baterias de modo a mantê-las longe do alcance das crianças.
- ▶ Efectue a reciclagem da bateria na sua **Hilti Store** ou entre em contacto com a empresa de recolha de lixo responsável.

Os produtos **Hilti** são, em grande parte, fabricados com materiais recicláveis. Um pré-requisito para a reciclagem é que esses materiais sejam devidamente separados. Em muitos países, a **Hilti** aceita o seu aparelho usado para reaproveitamento. Para mais informações, dirija-se ao Serviço de Clientes **Hilti** ou ao seu vendedor.



- ▶ Não deite as ferramentas eléctricas, aparelhos electrónicos e baterias no lixo doméstico!

## 11 Garantia do fabricante

- ▶ Se tiver dúvidas em relação às condições de garantia, contacte o seu parceiro **Hilti** local.



Pode consultar informações mais pormenorizadas sobre Utilização, Tecnologia, Meio ambiente e Reciclagem na seguinte hiperligação: [qr.hilti.com/manual/?id=2373117&id=2373118](http://qr.hilti.com/manual/?id=2373117&id=2373118)

Também pode encontrar esta hiperligação no final do manual de instruções sob a forma de código QR.

# Manuale d'istruzioni originale

## 1 Indicazioni relative al manuale d'istruzioni

### 1.1 Informazioni sul presente manuale d'istruzioni

- **Attenzione!** Prima di utilizzare il prodotto, assicurarsi di aver letto e compreso il manuale d'istruzioni allegato al prodotto, comprese le istruzioni, le indicazioni di sicurezza, le avvertenze, le illustrazioni e le specifiche. In particolare, è necessario familiarizzare con tutte le istruzioni, le indicazioni di sicurezza, le avvertenze, le illustrazioni, le specifiche, i componenti e le funzioni. In caso di mancata osservanza sussiste il pericolo di scossa elettrica, incendio, lesioni gravi o morte. Conservare il manuale d'istruzioni, comprese tutte le istruzioni, indicazioni di sicurezza e avvertenze, per un utilizzo successivo.
- I prodotti sono destinati ad un uso di tipo professionale e devono essere utilizzati, sottoposti a manutenzione e riparati esclusivamente da personale autorizzato ed opportunamente istruito. Questo personale deve essere istruito specificamente sui pericoli che possono presentarsi. Il prodotto ed i suoi accessori possono essere fonte di pericolo se maneggiati in modo non idoneo da personale non opportunamente istruito o utilizzati in modo non conforme alle disposizioni.
- Il manuale d'istruzioni allegato corrisponde allo stato attuale della tecnica al momento della stampa. La versione più aggiornata è sempre disponibile online sulla pagina del prodotto Hilti. A tale scopo, utilizzare il link o il codice QR nel presente manuale d'istruzioni, contrassegnato dal simbolo .
- Il manuale d'istruzioni deve rimanere sempre a portata di mano sul prodotto. Se affidato a terzi, il prodotto deve essere sempre provvisto del manuale d'istruzioni.

### 1.2 Spiegazioni del disegno

#### 1.2.1 Avvertenze

Le avvertenze avvisano della presenza di pericoli nell'uso del prodotto. Vengono utilizzate le seguenti parole segnaletiche:

#### PERICOLO

##### PERICOLO !

- ▶ Prestare attenzione ad un pericolo imminente, che può essere causa di lesioni gravi o mortali.

#### AVVERTIMENTO

##### AVVERTIMENTO !

- ▶ Per un pericolo potenzialmente imminente, che può essere causa di lesioni gravi o mortali per le persone.

#### PRUDENZA

##### PRUDENZA !

- ▶ Situazione potenzialmente pericolosa, che potrebbe causare lesioni alle persone o danni materiali.

#### 1.2.2 Simboli nel manuale d'istruzioni

Nel presente manuale d'istruzioni vengono utilizzati i seguenti simboli:

	Rispettare il manuale d'istruzioni
	Indicazioni sull'utilizzo ed altre informazioni utili
	Smaltimento dei materiali riciclabili





	Non gettare elettroutensili o batterie tra i rifiuti domestici
	<b>Hilti</b> Batteria al litio
	<b>Hilti</b> Caricabatteria

### 1.2.3 Simboli nelle figure

Vengono utilizzati i seguenti simboli nelle figure:

<b>2</b>	Questi numeri rimandano alle figure corrispondenti all'inizio del presente manuale d'istruzioni.
3	La numerazione indica una sequenza delle fasi di lavoro nell'immagine e può discostarsi dalle fasi di lavoro nel testo.
⑪	I numeri di posizione vengono utilizzati nella figura <b>Panoramica</b> e fanno riferimento ai numeri della legenda nel paragrafo <b>Panoramica prodotto</b> .
	Questo simbolo è inteso per attirare la vostra attenzione in caso di utilizzo del prodotto.

## 1.3 Simboli in funzione del prodotto

### 1.3.1 Simboli presenti sul prodotto

Sul prodotto possono essere utilizzati i seguenti simboli:

	Il prodotto supporta la tecnologia NFC, compatibile con piattaforme iOS e Android.
Li-Ion	Batteria al litio
	Non battere mai sulla batteria con un oggetto e non usare mai la batteria come attrezzo a percussione.
	Non lasciar cadere la batteria. Non utilizzare batterie che abbiano subito urti o danni di qualsiasi altro genere.
	Rispettare il manuale d'istruzioni

## 2 Sicurezza

### 2.1 Indicazioni generali di sicurezza per attrezzi elettrici

**⚠ ATTENZIONE** Leggere tutte le indicazioni di sicurezza, istruzioni, illustrazioni e dati tecnici, in dotazione con il presente attrezzo elettrico. La mancata osservanza delle seguenti istruzioni può provocare scosse elettriche, incendi e/o lesioni gravi.

**Si raccomanda di conservare tutte le indicazioni di sicurezza e le istruzioni per gli utilizzi futuri.**

Il termine "attrezzo elettrico" utilizzato nelle indicazioni di sicurezza si riferisce ad attrezzi elettrici alimentati dalla rete (con cavo di alimentazione) o ad attrezzi elettrici alimentati a batteria (senza cavo di alimentazione).

#### Sicurezza sul posto di lavoro

- ▶ **Mantenere pulita e ben illuminata la zona di lavoro.** Il disordine o le zone di lavoro non illuminate possono essere fonte di incidenti.
- ▶ **Evitare di lavorare con l'attrezzo elettrico in ambienti soggetti a rischio di esplosioni nei quali si trovino liquidi, gas o polveri infiammabili.** Gli attrezzi elettrici producono scintille che possono far infiammare la polvere o i gas.
- ▶ **Tenere lontani i bambini e le altre persone durante l'impiego dell'attrezzo elettrico.** Eventuali distrazioni potranno comportare la perdita del controllo sull'attrezzo.

#### Sicurezza elettrica

- ▶ **La spina di collegamento dell'attrezzo deve essere adatta alla presa. Evitare assolutamente di apportare modifiche alla spina. Non utilizzare adattatori con gli attrezzi elettrici dotati di messa a terra di protezione.** Le spine non modificate e le prese adatte allo scopo riducono il rischio di scosse elettriche.



- ▶ **Evitare il contatto del corpo con superfici con messa a terra, come tubi, radiatori, fornelli e frigoriferi.** Sussiste un maggior rischio di scosse elettriche nel momento in cui il corpo è collegato a terra.
- ▶ **Tenere gli attrezzi elettrici al riparo dalla pioggia o dall'umidità.** L'eventuale infiltrazione di acqua in un attrezzo elettrico aumenta il rischio di scosse elettriche.
- ▶ **Non usare il cavo di alimentazione per scopi diversi da quelli previsti, per trasportare o appendere l'attrezzo elettrico, né per estrarre la spina dalla presa di corrente. Tenere il cavo di alimentazione al riparo da fonti di calore, dall'olio, dagli spigoli vivi o da parti in movimento.** I cavi di alimentazione danneggiati o aggrovigliati aumentano il rischio di scosse elettriche.
- ▶ **Qualora si voglia usare l'attrezzo elettrico all'aperto, impiegare esclusivamente cavi di prolunga adatti anche per l'impiego all'esterno.** L'uso di un cavo di prolunga omologato per l'impiego all'esterno riduce il rischio di scosse elettriche.
- ▶ **Se non è possibile evitare l'uso dell'attrezzo elettrico in un ambiente umido, utilizzare un circuito di sicurezza per correnti di guasto.** L'utilizzo di un circuito di sicurezza per correnti di guasto evita il rischio di scosse elettriche.

#### **Sicurezza delle persone**

- ▶ **È importante concentrarsi su ciò che si sta facendo e maneggiare con attenzione l'attrezzo elettrico durante le operazioni di lavoro. Non utilizzare attrezzi elettrici quando si è stanchi o sotto l'effetto di stupefacenti, alcol o farmaci.** Un attimo di disattenzione durante l'uso dell'attrezzo elettrico può provocare gravi lesioni.
- ▶ **Indossare sempre l'equipaggiamento di protezione personale e gli occhiali protettivi.** Se si avrà cura d'indossare l'equipaggiamento di protezione personale come la mascherina antipolvere, le calzature antinfortunistiche antiscivolo, l'elmetto di protezione o le protezioni acustiche, a seconda dell'impiego previsto per l'utensile, si potrà ridurre il rischio di lesioni.
- ▶ **Evitare l'accensione involontaria dell'attrezzo. Accertarsi che l'attrezzo elettrico sia spento prima di collegare l'alimentazione di corrente e/o la batteria, prima di prenderlo o trasportarlo.** Trasportare l'attrezzo elettrico con il dito sull'interruttore o collegare l'attrezzo da acceso all'alimentazione di corrente sono comportamenti che possono causare incidenti.
- ▶ **Rimuovere gli strumenti di regolazione o la chiave inglese prima di accendere l'attrezzo elettrico.** Un utensile o una chiave che si trovino in una parte in rotazione dell'attrezzo possono causare lesioni.
- ▶ **Evitare di assumere posture anomale. Cercare di tenere una posizione stabile e di mantenere sempre l'equilibrio.** In questo modo sarà possibile controllare meglio l'attrezzo elettrico in situazioni inaspettate.
- ▶ **Indossare un abbigliamento adeguato. Evitare di indossare vestiti larghi o gioielli. Tenere i capelli, i vestiti e i guanti lontani da parti in movimento.** I vestiti larghi, i gioielli o i capelli lunghi possono impigliarsi nelle parti in movimento.
- ▶ **Se è possibile montare dispositivi di aspirazione o di raccolta della polvere, assicurarsi che questi siano collegati e vengano utilizzati in modo corretto.** L'impiego di un dispositivo di aspirazione della polvere può diminuire il pericolo rappresentato dalla polvere.
- ▶ **Non farsi ingannare da un falso senso di sicurezza e non ignorare le norme di sicurezza degli attrezzi elettrici, neanche quando si ha dimestichezza con l'attrezzo in seguito ad un uso frequente.** Un comportamento negligente potrebbe provocare gravi lesioni in poche frazioni di secondo.

#### **Utilizzo e manovra dell'attrezzo elettrico**

- ▶ **Non sovraccaricare l'attrezzo. Impiegare l'attrezzo elettrico adatto per eseguire il lavoro.** Utilizzando l'attrezzo elettrico adatto, si potrà lavorare meglio e con maggior sicurezza nell'ambito della gamma di potenza indicata.
- ▶ **Non utilizzare attrezzi elettrici con interruttori difettosi.** Un attrezzo elettrico che non si possa più accendere o spegnere è pericoloso e deve essere riparato.
- ▶ **Estrarre la spina dalla presa di corrente e/o la batteria estraibile, prima di regolare l'attrezzo, di sostituire pezzi di ricambio e accessori o prima di riporre l'attrezzo.** Tale precauzione eviterà che l'attrezzo elettrico possa essere messo in funzione inavvertitamente.
- ▶ **Custodire gli attrezzi elettrici non utilizzati al di fuori della portata dei bambini. Non fare usare l'attrezzo a persone che non sono abituate ad usarlo o che non abbiano letto le presenti istruzioni.** Gli attrezzi elettrici sono pericolosi se utilizzati da persone inesperte.
- ▶ **Effettuare accuratamente la manutenzione degli attrezzi elettrici e degli accessori. Verificare che le parti mobili funzionino perfettamente senza incepparsi, che non ci siano pezzi rotti o danneggiati al punto tale da limitare la funzione dell'attrezzo elettrico stesso. Far riparare le parti danneggiate prima d'impiegare l'attrezzo.** Molti incidenti sono provocati da una manutenzione scorretta degli attrezzi elettrici.



- ▶ **Mantenere affilati e puliti gli utensili da taglio.** Gli utensili da taglio conservati con cura ed affilati tendono meno ad incastrarsi e sono più facili da guidare.
- ▶ **Seguire attentamente le presenti istruzioni durante l'utilizzo dell'attrezzo elettrico, degli accessori, degli utensili, ecc. A tale scopo, valutare le condizioni di lavoro e il lavoro da eseguire.** L'impiego di attrezzi elettrici per usi diversi da quelli consentiti potrà dar luogo a situazioni di pericolo.
- ▶ **Tenere le impugnature e le relative superfici asciutte, pulite e senza tracce di olio e grasso.** Le impugnature e le relative superfici scivolose non consentono l'uso sicuro e controllato dell'attrezzo elettrico in situazioni impreviste.

#### Utilizzo e cura dell'attrezzo a batteria

- ▶ **Caricare le batterie esclusivamente nei caricabatteria consigliati dal produttore.** Se un caricabatteria previsto per un determinato tipo di batteria viene utilizzato con altri tipi di batterie, sussiste il pericolo di incendio.
- ▶ **Per gli attrezzi elettrici utilizzare esclusivamente le batterie previste allo scopo.** L'uso di batterie di tipo diverso può provocare lesioni e comportare il rischio d'incendi.
- ▶ **Tenere la batteria non utilizzata lontana da graffette, monete, chiodi, viti o da altri oggetti di metallo di piccole dimensioni che potrebbero causare un collegamento tra i contatti.** Un eventuale cortocircuito tra i contatti della batteria potrà dare origine a ustioni o ad incendi.
- ▶ **In caso di impiego errato possono verificarsi fuoriuscite di liquido dalla batteria. Evitare il contatto con questo liquido. In caso di contatto casuale, sciacquare con acqua. Qualora il liquido dovesse entrare in contatto con gli occhi, chiedere immediato consiglio al medico.** Il liquido fuoriuscito dalla batteria può causare irritazioni cutanee o ustioni.
- ▶ **Non utilizzare batterie danneggiate o modificate.** Tali batterie possono comportarsi in modo imprevedibile e provocare fiamme, esplosioni o pericolo di lesioni.
- ▶ **Non esporre la batteria a fiamme o ad alte temperature.** Eventuali fiamme o temperature superiori a 130 °C (265 °F) possono provocare un'esplosione.
- ▶ **Seguire le istruzioni per la carica e non caricare mai la batteria o l'attrezzo a batteria oltre l'intervallo di temperatura indicato nel manuale d'istruzioni.** Una carica non corretta o oltre l'intervallo di temperatura ammesso può danneggiare irrimediabilmente la batteria o aumentare il rischio di incendio.

#### Assistenza

- ▶ **Fare riparare l'attrezzo elettrico esclusivamente da personale specializzato qualificato e solo impiegando pezzi di ricambio originali.** In questo modo potrà essere salvaguardata la sicurezza dell'attrezzo elettrico.
- ▶ **Non sottoporre mai a manutenzione le batterie danneggiate.** È consigliabile che la manutenzione completa delle batterie sia effettuata solo dal costruttore o nei centri del Servizio Assistenza autorizzati.

## 2.2 Indicazioni di sicurezza aggiuntive

- ▶ Utilizzare il prodotto e gli accessori solo se in perfette condizioni tecniche di funzionamento.
- ▶ Non manipolare né apportare mai modifiche al prodotto o agli accessori.
- ▶ Pericolo di lesioni dovute alla caduta di utensili e/o accessori. Prima dell'inizio dei lavori, controllare che la batteria e l'accessorio montato siano fissati saldamente.
- ▶ Utilizzare sempre il buon senso e maneggiare la pistola ad aria calda con cautela. Non è possibile prevedere ogni singola situazione che potrebbe avere un esito pericoloso. Non utilizzare questo attrezzo in caso di difficoltà di comprensione del presente manuale d'istruzioni o se si ha l'impressione che questo lavoro superi le proprie capacità. Rivolgersi al Centro Riparazioni **Hilti**
- ▶ I vapori generati dal calore possono contenere sostanze chimiche pericolose. Alcuni esempi sono: piombo o vernici a base di piombo; determinati prodotti per muratura, prodotti ai silicati, legno trattato chimicamente e amianto o prodotti contenenti amianto. Determinare l'esposizione dell'utilizzatore e degli astanti in base alla classe di pericolosità dei materiali su cui si sta lavorando. Adottare i provvedimenti necessari al fine di mantenere l'esposizione ad un livello di sicurezza, ad es. utilizzare un sistema di ventilazione o indossare una mascherina di protezione delle vie respiratorie. I provvedimenti generali per la riduzione dell'esposizione includono i seguenti punti:
  - ▶ lavorare in un ambiente ben aerato,
  - ▶ evitare il contatto prolungato con vapori tossici,
  - ▶ allontanare i vapori da viso e corpo,
  - ▶ indossare abbigliamento protettivo e lavare con acqua e sapone le parti esposte.
- ▶ Non guardare direttamente la luce (LED) e non orientare la luce sul viso di altre persone.
- ▶ Mantenere sempre pulite le feritoie di ventilazione. Pericolo di ustioni a causa di feritoie di ventilazione coperte! .
- ▶ Non montare alcun gancio per cintura su questo prodotto.



- ▶ Non utilizzare gli ugelli come spatole.
- ▶ Prendere confidenza con l'ambiente di lavoro. Le aree nascoste, ad esempio dietro pareti, soffitti, pavimenti, intradossi e altri rivestimenti, potrebbero contenere materiali infiammabili che possono incendiarsi quando si usa la pistola ad aria calda in questi punti. L'incendio di questi materiali potrebbe non essere subito evidente, perciò potrebbe causare danni materiali o lesioni personali. Controllare queste aree prima e dopo l'adduzione di calore. In caso di dubbio è necessario adottare un altro metodo. Quando si insiste su una posizione, è possibile che la piastra o il materiale retrostante si incendi. Tenere la pistola ad aria calda in movimento al fine di evitare temperature eccessive.
- ▶ Le pistole ad aria calda possono generare in corrispondenza dell'ugello un calore senza fiamma di 593 °C (1100 °F) o più. Il contatto con il flusso d'aria può provocare lesioni.
  - ▶ Non dirigere il flusso d'aria della pistola ad aria calda verso indumenti, capelli o altre parti del corpo.
  - ▶ Non utilizzare la pistola ad aria calda come asciugacapelli.
- ▶ Il prodotto si scalda durante il funzionamento, in particolar modo la parte anteriore e l'ugello.
  - ▶ Non toccare la parte anteriore del prodotto a mani nude.
  - ▶ Tenere sempre la pistola ad aria calda dall'apposita impugnatura.
  - ▶ Indossare abbigliamento protettivo quando si cambia l'ugello.
  - ▶ Non appoggiare il prodotto su materiali infiammabili.
  - ▶ Lasciare raffreddare la pistola ad aria calda prima di toccarla o di stoccarla.
  - ▶ Durante il raffreddamento sistemare la pistola ad aria calda in una zona lontana da materiali infiammabili, al fine di evitare che questi possano incendiarsi.
- ▶ Non lasciare la pistola ad aria calda incustodita quando è accesa o mentre si sta raffreddando. La distrazione è causa di incidenti.
- ▶ Quando non si tiene la pistola ad aria calda in mano, sistemarla su una superficie piana stabile.
- ▶ Non utilizzare mai la pistola ad aria calda per riscaldare prodotti alimentari, liquidi o altri prodotti destinati al consumo umano.
- ▶ Non utilizzare mai la pistola ad aria calda in prossimità di liquidi infiammabili o in ambienti potenzialmente esplosivi, ad es. in presenza di vapori, gas o polvere. Il calore senza fiamma della pistola ad aria calda può far infiammare la polvere o i gas. Rimuovere dall'area di lavoro i materiali o gli scarti che possono incendiarsi.
- ▶ Proteggere i materiali intorno all'area di lavoro riscaldata al fine di evitare danni materiali o incendi.
- ▶ Le pistole ad aria calda possono incendiare i materiali infiammabili dimenticati nell'area di lavoro. Tenere un estintore a disposizione nelle vicinanze.
- ▶ Non dirigere il flusso d'aria direttamente sul vetro. Il vetro potrebbe frantumarsi e causare danni materiali o lesioni personali.
- ▶ Trattare con cura le etichette e le targhette. Contengono informazioni importanti. Se mancano o sono illeggibili, rivolgersi al Centro Riparazioni Hilti.

#### **Importanti indicazioni di sicurezza per rimuovere la vernice**

- ▶ **ATTENZIONE! Non utilizzare la pistola ad aria calda per rimuovere vernici al piombo!**
  - ▶ Rimuovere la vernice vecchia procedendo con la massima cautela. Prima dell'inizio dei lavori, assicurarsi che la vernice da rimuovere non contenga piombo. In caso di dubbio far controllare il contenuto di piombo nella vernice. L'ufficio di igiene locale o un tecnico specializzato possono eseguire il controllo con un colorimetro.
  - ▶ La vernice scrostata, i residui e i vapori possono contenere piombo tossico. Il contatto tra la mano e la bocca con scaglie o residui di vernice può causare l'ingestione di piombo. Anche piccole quantità di piombo possono causare danni irreversibili al cervello e al sistema nervoso. Bambini piccoli e nati sono particolarmente vulnerabili all'avvelenamento da piombo.
  - ▶ Far rimuovere la vernice a base di piombo solo da un tecnico specializzato!



- Le vernici prodotte prima del 1977 possono contenere piombo.
- Le vernici prodotte prima del 1950 contengono molto probabilmente piombo.

---

#### **▶ Prestare attenzione alle seguenti avvertenze prima di utilizzare la pistola ad aria calda per la sverniciatura:**

- ▶ **Lavorare in un'area ben aerata.** Se possibile, portare il pezzo da lavorare all'aperto. Se si desidera lavorare in locali chiusi, aprire le finestre e sistemare una ventola di scarico in una finestra. Assicurarsi che la ventola convogli l'aria dall'interno verso l'esterno. Una buona aerazione riduce il rischio di inalare le sostanze chimiche contenute nei vapori che si sviluppano durante l'uso della pistola ad aria calda o la polvere sollevata dall'utilizzo della pistola ad aria calda.
- ▶ **Rimuovere o coprire tappeti, tappetini, mobili, vestiti, utensili da cucina e condotti di ventilazione** al fine di evitare danni causati dalla vernice scrostata.



- ▶ **Disporre dei teli nell'area di lavoro per raccogliere i residui di vernice. Indossare un abbigliamento protettivo**, come cuffie, camicie aggiuntive, tute. I residui di vernice possono contenere sostanze chimiche pericolose.
- ▶ **Lavorare solo in un locale per volta.** Rimuovere i mobili o sistemarli al centro del locale. Sigillare i vani porta con teli di copertura per isolare l'area di lavoro dal resto dell'edificio.
- ▶ **Tenere lontano dall'area di lavoro bambini, donne incinte o potenzialmente tali e madri che allattano** fino a quando i lavori sono completati e l'area di lavoro è stata pulita a fondo.
- ▶ **Indossare una maschera antipolvere o una mascherina antipolvere con due filtri (polvere e fumo)** approvata dalla Occupational Safety and Health Administration (OSHA), dal National Institute of Safety and Health (NIOSH) o dallo United States Bureau of Mines. Accertarsi che la maschera aderisca e abbia una tenuta corretta. Barba e peluria possono impedire alla mascherina di sigillare correttamente. Sostituire il filtro di frequente. Le mascherine di carta monouso non sono adatte!
- ▶ **Utilizzare la pistola ad aria calda con prudenza.** Tenere la pistola ad aria calda in movimento al fine di evitare temperature eccessive. Il calore eccessivo può far sì che la vernice e altri materiali prendano fuoco e producano fumi che possono essere inalati.
- ▶ **Tenere pulito l'ambiente di lavoro.** Le scaglie di vernice e la polvere prodotte dalla sverniciatura possono contenere sostanze chimiche pericolose. Tenere bevande e alimenti lontani dall'area di lavoro. Lavarsi le mani, le braccia e il viso e sciacquarsi la bocca prima di mangiare e bere. Non fumare né masticare gomme o tabacco nell'area di lavoro.
- ▶ **Rimuovere tutti i residui di vernice e la polvere con un panno umido.** Pulire pavimenti, pareti, davanzali e le altre superfici sulle quali si sono accumulati residui di vernice e polvere. Utilizzare un panno umido per evitare di sollevare la polvere. Utilizzare un detergente ad alto contenuto di fosfato, fosfato trisodico (TSP) o un sostituto del fosfato trisodico per pulire l'area di lavoro.
- ▶ **Smaltire correttamente tutti i residui di vernice.** Dopo ogni operazione riporre i residui di vernice in un doppio sacchetto di plastica, sigillarlo con nastro adesivo o fascette e smaltirlo nell'apposito contenitore. Prestare attenzione alle normative locali per lo smaltimento dei rifiuti.
- ▶ **Togliere l'abbigliamento protettivo e le scarpe da lavoro nell'area di lavoro per evitare di portare la polvere in altre parti dell'edificio.** Lavare gli indumenti da lavoro separatamente. Strofinare delicatamente le scarpe con un panno umido e lavare il panno insieme agli indumenti da lavoro. Lavarsi con cura i capelli e le parti del corpo con acqua e sapone.

### 2.3 Utilizzo conforme e cura delle batterie

- ▶ **Prestare attenzione alle seguenti avvertenze di sicurezza per trattare ed utilizzare correttamente le batterie al litio.** La mancata osservanza può provocare irritazioni alla pelle, gravi lesioni corrosive, ustioni chimiche, incendi e / o esplosioni.
- ▶ Utilizzare le batterie solo se in perfette condizioni tecniche di funzionamento.
- ▶ Maneggiare con cura le batterie, onde evitare possibili danneggiamenti e la fuoriuscita di liquidi molto nocivi per la salute!
- ▶ Le batterie non devono essere in alcun caso modificate o manipolate!
- ▶ Le batterie non devono essere smontate, schiacciate, riscaldate o bruciate a temperature superiori a 80°C (176°F).
- ▶ Non utilizzare o caricare le batterie che hanno ricevuto un colpo o altro tipo di danneggiamento. Controllare regolarmente che sulle batterie non si riscontrino segni di danneggiamento.
- ▶ Non utilizzare mai batterie riciclate o riparate.
- ▶ Non utilizzare mai una batteria o un attrezzo elettrico a batteria come attrezzo a percussione.
- ▶ Non esporre mai le batterie ai raggi diretti del sole, a temperature elevate, alla formazione di scintille o a fiamme libere. Questo potrebbe provocare esplosioni.
- ▶ Non toccare i poli della batteria con le dita, utensili, oggetti preziosi o altri oggetti a conduttività elettrica. Ciò potrebbe danneggiare la batteria e provocare danni materiali e lesioni.
- ▶ Tenere le batterie al riparo da pioggia, umidità e liquidi. La penetrazione di umidità può provocare cortocircuiti, scosse elettriche, ustioni, incendi ed esplosioni.
- ▶ Utilizzare solamente i caricabatteria e gli elettrotensili previsti per questo tipo di batterie. Prestare infine attenzione alle indicazioni riportate nei rispettivi manuali d'istruzioni.
- ▶ Non utilizzare o conservare la batteria in ambienti a rischio di esplosione.



- ▶ Quando la batteria è troppo calda al tatto, è possibile che sia difettosa. Collocare la batteria in un luogo visibile e non infiammabile ad una distanza sufficiente dai materiali infiammabili. Fare raffreddare la batteria. Se la batteria dopo un'ora è ancora troppo calda al tatto, è possibile che sia difettosa. Rivolgersi al Centro Riparazioni **Hilti** oppure leggere il documento "Avvertenze per la sicurezza e l'utilizzo di batterie al litio **Hilti**".



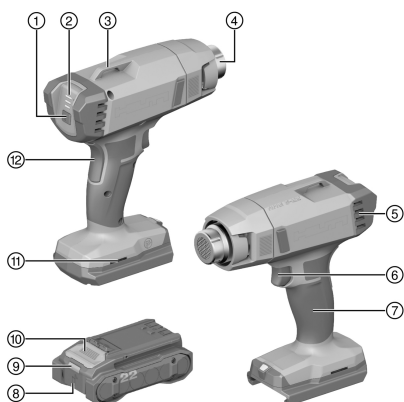
Osservare le direttive speciali valide per il trasporto, il magazzinaggio e l'utilizzo di batterie al litio.



Leggere le avvertenze sulla sicurezza e l'utilizzo delle batterie al litio **Hilti** scansionando il codice QR con il simbolo

### 3 Descrizione

#### 3.1 Panoramica del prodotto



- ① Tasto di selezione della temperatura
- ② Indicatore della temperatura
- ③ Occhiello
- ④ Soffiante
- ⑤ Ingresso aria
- ⑥ Interruttore on/off
- ⑦ Impugnatura
- ⑧ Batteria
- ⑨ Indicatore di stato batteria
- ⑩ Tasto di sbloccaggio batteria
- ⑪ Apertura di montaggio
- ⑫ Tasto di bloccaggio

#### 3.2 Utilizzo conforme

Il prodotto descritto è una pistola ad aria calda a batteria. La pistola ad aria calda è destinata alla saldatura, alla termoretrazione e alla formatura di materiali termoplastici, nonché al riscaldamento e all'asciugatura di materiali.

- Per questo prodotto utilizzare esclusivamente le batterie al litio **Hilti** Nuron della serie B 22. Per garantire una prestazione ottimale, **Hilti** per questo prodotto raccomanda di utilizzare le batterie riportate nella tabella alla fine di questo manuale d'istruzioni.
- Per queste batterie utilizzare esclusivamente i caricabatteria **Hilti** delle serie citate nella tabella alla fine di questo manuale d'istruzioni.

#### 3.3 Dotazione

Soffiatore ad aria calda, ugello (3 pezzi), manuale d'istruzioni

Altri prodotti di sistema, omologati per il vostro prodotto, sono reperibili presso il vostro **Hilti Store** oppure all'indirizzo: [www.hilti.group](http://www.hilti.group)

#### 3.4 Indicazioni della batteria al litio

Le batterie al litio **Hilti** Nuron possono indicare il livello di carica, i messaggi di errore e lo stato della batteria.

##### 3.4.1 Indicazione del livello di carica e dei messaggi di errore



#### AVVERTIMENTO

##### Pericolo di lesioni per la caduta della batteria!

- ▶ Con batteria inserita, dopo aver premuto il tasto di sbloccaggio, assicurarsi di bloccare correttamente la batteria nel prodotto che si sta utilizzando.



Per ottenere una delle seguenti indicazioni, premere brevemente il tasto di sbloccaggio della batteria.

Il livello di carica nonché le possibili anomalie appaiono anche in modo permanente, finché il prodotto collegato è acceso.

Stato	Significato
Quattro (4) LED si accendono con luce verde fissa	Stato di carica: da 100% a 71%
Tre (3) LED si accendono con luce verde fissa	Stato di carica: da 70% a 51%
Due (2) LED si accendono con luce verde fissa	Stato di carica: da 50% a 26%
Un (1) LED si accende con luce verde fissa	Stato di carica: da 25% a 10%
Un (1) LED lampeggia lentamente con luce verde	Livello di carica: < 10%
Un (1) LED lampeggia rapidamente con luce verde	La batteria al litio è completamente scarica. Caricare la batteria. Se dopo aver ricaricato la batteria, il LED lampeggia ancora rapidamente, rivolgersi al Centro Riparazioni <b>Hilti</b> .
Un (1) LED lampeggia rapidamente con luce gialla	La batteria al litio o il prodotto ad essa collegato sono sovraccarichi, troppo caldi, troppo freddi oppure è presente un altro difetto. Portare il prodotto e la batteria alla temperatura di lavoro consigliata e non sovraccaricare il prodotto durante la sua applicazione. Se il messaggio persiste, rivolgersi al Centro Riparazioni <b>Hilti</b> .
Un (1) LED si accende con luce gialla	La batteria al litio e il prodotto collegato non sono compatibili. Rivolgersi al Centro Riparazioni <b>Hilti</b> .
Un (1) LED lampeggia rapidamente con luce rossa	La batteria al litio è bloccata e non può essere ulteriormente utilizzata. Rivolgersi al Centro Riparazioni <b>Hilti</b> .

### 3.4.2 Visualizzazione dello stato della batteria

Per interrogare lo stato della batteria, tenere premuto il tasto di sbloccaggio per più di 3 secondi. Il sistema non rileva alcun potenziale malfunzionamento della batteria a causa di un uso improprio, come ad es. caduta, fori, danni esterni provocati dal calore ecc.

Stato	Significato
Tutti i LED si accendono in sequenza e infine un (1) LED verde rimane acceso costantemente.	È possibile continuare ad utilizzare la batteria.
Tutti i LED si accendono in sequenza e infine un (1) LED giallo lampeggia rapidamente.	Impossibile portare a termine la richiesta relativa allo stato della batteria. Ripetere la procedura o rivolgersi al Centro Riparazioni <b>Hilti</b> .
Tutti i LED si accendono in sequenza e infine il (1) LED rosso rimane acceso costantemente.	Se è possibile continuare ad utilizzare un prodotto collegato, la capacità residua della batteria è inferiore al 50%. Se non è più possibile continuare ad utilizzare un prodotto collegato, significa che la batteria è alla fine della sua durata e deve essere sostituita. Rivolgersi al Centro Riparazioni <b>Hilti</b> .

## 4 Dati tecnici

Generazione prodotto	01
Tensione nominale	21,8 V
Peso	0,65 kg
Temperatura di magazzinaggio	-20 °C ... 70 °C
Temperatura ambiente durante il funzionamento	-17 °C ... 60 °C



**4.1 Batteria**


<b>Tensione d'esercizio batteria</b>	21,6 V
<b>Peso batteria</b>	Vedere alla fine del presente manuale d'istruzioni
<b>Temperatura ambiente durante il funzionamento</b>	-17 °C ... 60 °C
<b>Temperatura di magazzinaggio</b>	-20 °C ... 40 °C
<b>Temperatura della batteria ad inizio carica</b>	-10 °C ... 45 °C

**5 Preparazione al lavoro****⚠ AVVERTIMENTO****Pericolo di lesioni in caso di avvio accidentale!**

- ▶ Prima di inserire la batteria, assicurarsi che il relativo prodotto sia spento.
- ▶ Rimuovere la batteria prima di procedere con le impostazioni dell'attrezzo o prima di sostituire degli accessori.

Rispettare le avvertenze per la sicurezza ed i segnali di avvertimento riportati nella presente documentazione e sul prodotto.

**5.1 Carica della batteria**

1. Prima di effettuare la ricarica, leggere il manuale d'istruzioni del caricabatteria.
2. Accertarsi che i contatti della batteria e del caricabatteria siano puliti e asciutti.
3. Caricare la batteria con un caricabatteria omologato.  78

**5.2 Inserimento della batteria****⚠ AVVERTIMENTO****Pericolo di lesioni a causa di cortocircuito o caduta della batteria!**

- ▶ Prima di inserire la batteria nel prodotto, accertarsi che sui contatti della batteria e su quelli del prodotto non siano presenti corpi estranei.
- ▶ Accertarsi che la batteria sia sempre innestata correttamente.

1. Caricare la batteria completamente prima della prima messa in funzione.
2. Inserire la batteria nel prodotto, finché non scatta in posizione in modo udibile.
3. Controllare che la batteria sia correttamente in sede.

**5.3 Rimozione della batteria**

1. Premere il tasto di sbloccaggio della batteria.
2. Estrarre la batteria dal prodotto.

**5.4 Sostituzione dell'ugello****⚠ AVVERTIMENTO**

**Pericolo di gravi ustioni a causa delle superfici molto calde!** Il soffietto diventa estremamente caldo durante il funzionamento.

- ▶ Lasciar raffreddare la pistola ad aria calda prima di sostituire gli accessori.

1. Rimuovere l'ugello dal soffiante.
2. Inserire saldamente il nuovo ugello sul soffiante.





## 5.5 Protezione anticaduta

### AVVERTIMENTO

**Pericolo di lesioni** dovuto alla caduta utensile e/o degli accessori

- ▶ Utilizzare esclusivamente il cavo di ancoraggio utensile **Hilti** raccomandato per il prodotto.
- ▶ Prima di ogni utilizzo, controllare che il punto di fissaggio del cavo di ancoraggio utensile non presenti danni.

Rispettare le direttive nazionali per i lavori in quota.

Come anticaduta per questo prodotto utilizzare esclusivamente una combinazione del dispositivo anticaduta **Hilti** #2293133 con la fune di sicurezza utensili **Hilti** #2261970.

- ▶ Fissare il dispositivo anticaduta nelle aperture di montaggio per gli accessori. Controllare che sia fissata in modo sicuro.
- ▶ Fissare un moschettone della fune di sicurezza dell'utensile al dispositivo anticaduta e il secondo moschettone a una struttura portante. Controllare che i due moschettoni siano fissati in modo sicuro.

Rispettare le istruzioni per l'uso del dispositivo anticaduta **Hilti** e delle funi di sicurezza utensili **Hilti**.

## 6 Utilizzo

Rispettare le avvertenze per la sicurezza ed i segnali di avvertimento riportati nella presente documentazione e sul prodotto.

### 6.1 Accensione/spengimento

Al primo utilizzo potrebbe prodursi del fumo.

1. Premere e tenere premuto il tasto di bloccaggio.
2. Premere e tenere premuto l'interruttore ON / OFF.
  - ▶ Il soffiatore ad aria calda scalda ed espelle l'aria.
3. Rilasciare l'interruttore ON/OFF.
  - ▶ Il soffiatore ad aria calda smette di scaldare e di espellere l'aria.
4. Rilasciare il tasto di bloccaggio.
  - ▶ L'interruttore on/off è bloccato.

### 6.2 Attivazione/disattivazione funzionamento continuo

Al primo utilizzo potrebbe prodursi del fumo.

1. Premere e tenere premuto il tasto di bloccaggio.
2. Premere l'interruttore on/off finché non scatta.
  - ▶ Il soffiatore ad aria calda scalda ed espelle l'aria anche quando si rilascia l'interruttore on/off.
3. Premere nuovamente l'interruttore on/off.
  - ▶ Il soffiatore ad aria calda smette di scaldare e di espellere l'aria.

### 6.3 Regolazione della temperatura

• Durante la messa in funzione è impostata la "Temperatura ambiente".  
 • L'indicatore della potenza lampeggia durante il funzionamento fino al raggiungimento della temperatura selezionata.

1. Premere il tasto di selezione della temperatura per modificare la regolazione della temperatura.



2. L'indicatore della potenza visualizza la temperatura impostata.

**Display**

Un LED acceso.	Temperatura ambiente
Due LED accesi.	300 °C
Tre LED accesi.	500 °C

## 7 Cura e manutenzione

---

### AVVERTIMENTO

#### Pericolo di lesioni con la batteria inserita !

- ▶ Prima di tutti i lavori di cura e manutenzione rimuovere sempre la batteria!
- 

#### Cura del prodotto

- Rimuovere con cura lo sporco tenace attaccato all'attrezzo.
- Se presente, pulire con cautela le feritoie di ventilazione con una spazzola morbida ed asciutta.
- Pulire la carcassa solo con un panno leggermente inumidito. Non utilizzare prodotti detergenti contenenti silicone, poiché questi potrebbero danneggiare le parti in plastica.
- Utilizzare un panno pulito e asciutto per pulire i contatti del prodotto.

#### Cura delle batterie al litio

- Non utilizzare mai una batteria con feritoie di ventilazione intasate. Pulire con cautela le feritoie di ventilazione con una spazzola asciutta e morbida.
- Evitare che la batteria venga esposta inutilmente a polvere o sporcizia. Mai esporre la batteria a elevata umidità (ad es. non immergere in acqua né esporre a pioggia).  
Se un batteria è stata bagnata, trattarla come una batteria danneggiata. Isolarla in un contenitore non infiammabile e rivolgersi al Centro Riparazioni **Hilti**.
- Tenere la batteria priva di olio e grasso esterni. Non lasciare che sulla batteria si accumuli inutilmente polvere o sporcizia. Pulire la batteria con una spazzola morbida e asciutta o un panno pulito e asciutto. Non utilizzare prodotti detergenti contenenti silicone, poiché potrebbero danneggiare le parti in plastica. Non toccare i contatti della batteria stessa ed eliminare da essi il grasso non applicato dall'officina.
- Pulire la carcassa solo con un panno leggermente inumidito. Non utilizzare prodotti detergenti contenenti silicone, poiché potrebbero danneggiare le parti in plastica.

#### Manutenzione

- Controllare regolarmente che tutte le parti visibili non presentino danneggiamenti e che gli elementi di comando funzionino perfettamente.
  - Non utilizzare il prodotto in caso di danneggiamenti e / o anomalie di funzionamento. Fare riparare immediatamente l'attrezzo dal Centro Riparazioni **Hilti**.
  - Terminati gli interventi di cura e manutenzione ripristinare tutti i dispositivi di protezione e controllare tale che funzionino perfettamente.
- 



Per un sicuro funzionamento dell'attrezzo utilizzare solamente ricambi e materiali di consumo originali. Le parti di ricambio, i materiali di consumo e gli accessori autorizzati da **Hilti** per il vostro prodotto sono disponibili presso il vostro **Hilti Store** oppure all'indirizzo: [www.hilti.group](http://www.hilti.group)

---

## 8 Trasporto e magazzinaggio degli utensili a batteria e delle batterie

---

### Trasporto

#### PRUDENZA

#### Avvio accidentale durante il trasporto !

- ▶ Trasportare sempre i prodotti con la batteria estratta!
- ▶ Estrarre la/le batteria/e.
- ▶ Non trasportare mai le batterie alla rinfusa. Durante il trasporto, le batterie devono essere preferibilmente protette da urti e vibrazioni eccessive e da qualsiasi materiale conduttivo o isolate da altre batterie, in modo che non vengano a contatto con altri poli della batteria e provochino un cortocircuito. **Rispettare le normative locali per le batterie.**
- ▶ Le batterie non possono essere inviate per posta. Rivolgersi ad uno spedizioniere se si intende spedire batterie non danneggiate.



- ▶ Prima di ogni utilizzo nonché prima e dopo un lungo trasporto, controllare che il prodotto e le batterie non presentino danneggiamenti.

### Magazzinaggio

#### AVVERTIMENTO

#### Danneggiamento accidentale dovuto a batterie difettose o con perdite di liquido !

- ▶ Conservare sempre i prodotti con la batteria estratta!
- ▶ Immagazzinare il prodotto e le batterie in un luogo fresco e asciutto. Rispettare i valori limite di temperatura riportati nei dati tecnici.
- ▶ Non conservare le batterie sul il caricabatteria. Rimuovere sempre la batteria dal caricabatterie dopo il processo di carica.
- ▶ Non immagazzinare mai le batterie al sole, su fonti di calore o dietro a vetri.
- ▶ Lasciare l'attrezzo e le batterie fuori dalla portata dei bambini e di personale non autorizzato.
- ▶ Prima di ogni utilizzo nonché prima e dopo un lungo periodo di magazzinaggio, controllare che il prodotto e le batterie non presentino danneggiamenti.

## 9 Supporto in caso di anomalie

Per tutte le anomalie, osservare l'indicatore del livello di carica e l'indicatore di anomalie della batteria. Vedere capitolo **Indicatori della batteria al litio**.

In caso di anomalie non indicate nella presente tabella o che non è possibile risolvere per proprio conto, si prega di rivolgersi al nostro Centro Riparazioni **Hilti**.

Anomalia	Possibile causa	Soluzione
I LED della batteria non indicano nulla	Batteria difettosa.	▶ Rivolgersi al Centro Riparazioni <b>Hilti</b> .
Il prodotto non funziona.	Batteria non completamente inserita.	▶ Inserire la batteria in posizione, fino ad udire un clic percettibile.
	Soffiatore troppo caldo.	▶ Far raffreddare il prodotto.

## 10 Smaltimento

#### AVVERTIMENTO

**Pericolo di lesioni a causa di uno smaltimento non conforme!** Pericoli per la salute imputabili alla fuoriuscita di gas o liquidi.

- ▶ Non spedire né inviare le batterie danneggiate!
- ▶ Coprire i collegamenti con materiale non conduttivo per evitare cortocircuiti.
- ▶ Smaltire le batterie in modo che non possano finire in mano ai bambini.
- ▶ Smaltire la batteria presso l'**Hilti Store** di fiducia oppure rivolgersi alla propria azienda di smaltimento competente.

I prodotti **Hilti** sono in gran parte realizzati con materiali riciclabili. Condizione essenziale per il riciclaggio è che i materiali vengano accuratamente separati. In molti Paesi **Hilti** ritira il vostro vecchio attrezzo. Rivolgetevi al Servizio Clienti **Hilti** oppure al vostro referente Hilti.



- ▶ Non gettare gli attrezzi elettrici, le apparecchiature elettroniche e le batterie tra i rifiuti domestici.

## 11 Garanzia del costruttore

- ▶ In caso di domande sulle condizioni di garanzia, rivolgersi al partner locale **Hilti**.

## 12 Ulteriori informazioni

Per ulteriori informazioni riguardo ad utilizzo, tecnologia, aspetti ambientali e riciclaggio, consultare il seguente link: [qr.hilti.com/manual/?id=2373117&id=2373118](http://qr.hilti.com/manual/?id=2373117&id=2373118)

Questo link si trova anche alla fine del manuale d'istruzioni per l'uso come codice QR.



# Original brugsanvisning

## 1 Om brugsanvisningen

### 1.1 Om denne brugsanvisning

- **Advarsel!** Før du bruger produktet, skal du sikre dig, at du har læst og forstået produktets medfølgende brugsanvisning inklusive anvisninger, sikkerhedsanvisninger og advarsler, billeder og specifikationer. Sørg især for at blive fortrolig med alle anvisninger, sikkerhedsanvisninger og advarsler, billeder, specifikationer samt bestanddele og funktioner. Hvis du ikke gør det, er der risiko for at få elektrisk stød, brandfare og risiko for alvorlige personskader eller dødsfald. Gem brugsanvisningen inklusive alle anvisninger, sikkerhedsanvisninger og advarsler til senere brug.
- **HILTI**-produkter er beregnet til professionel brug og må kun betjenes, efterses og vedligeholdes af autoriseret og instrueret personale. Dette personale skal i særdeleshed informeres om de potentielle farer, der er forbundet med anvendelsen af denne boltepestol. Der kan opstå farlige situationer ved anvendelse af produktet og det tilhørende udstyr, hvis det anvendes af personer, der ikke er blevet undervist i dets brug, eller hvis det ikke anvendes korrekt i henhold til forskrifterne i denne brugsanvisning.
- Den medfølgende brugsanvisning svarer til den aktuelle tekniske standard på tidspunktet for trykningen. Du kan altid finde den aktuelle version online på Hiltis produktside. Følg linket eller QR-koden i denne brugsanvisning, der er markeret med symbolet
- Betjeningsvejledningen skal altid være inden for rækkevidde ved produktet. Sørg for, at denne brugsanvisning altid følger med ved overdragelse af produktet til andre.

### 1.2 Tegnforklaring

#### 1.2.1 Advarsler

Advarsler advarer mod farer ved håndtering af produktet. Følgende signalord anvendes:

#### FARE

##### FARE !

- ▶ Betegner en umiddelbart truende fare, der kan medføre alvorlige kvæstelser eller døden.

#### ADVARSEL

##### ADVARSEL !

- ▶ Står ved en potentielt truende fare, der kan medføre alvorlige kvæstelser eller døden.

#### FORSIGTIG

##### FORSIGTIG !

- ▶ Advarer om en potentielt farlig situation, der kan forårsage personskader eller materielle skader.

#### 1.2.2 Symboler i brugsanvisningen

Der benyttes følgende symboler i denne brugsanvisning:

	Se brugsanvisningen
	Anvisninger for anvendelse og andre nyttige oplysninger
	Håndtering af genvindbare materialer
	Elektriske maskiner og batterier må ikke bortskaffes som almindeligt husholdningsaffald
	Hilti Lithium-ion-batteri
	Hilti Lader

#### 1.2.3 Symboler i illustrationer

Følgende symboler anvendes på illustrationer:

	Disse tal henviser til den pågældende illustration i begyndelsen af denne brugsanvisning.
--	---



3	Nummereringen udtrykker arbejdsrinnenes rækkefølge på illustrationen og kan afvige fra arbejdsrinnene i teksten.
⑪	Positionsnumre anvendes i illustrationen <b>Oversigt</b> og refererer til tallene i symbolforklaringen i afsnittet <b>Produktoversigt</b> .
	Dette symbol skal sikre skærpet opmærksomhed ved omgang med produktet.

### 1.3 Produktspecifikke symboler

#### 1.3.1 Symboler på produktet

Følgende symboler kan forekomme på produktet:

	Produktet understøtter NFC-teknologi, som er kompatibel med iOS- og Android-platforme.
Li-Ion	Lithium-ion-batteri
	Slå aldrig med en genstand på batteriet, og brug aldrig batteriet som slagværktøj.
	Lad ikke batteriet falde på gulvet. Brug ikke et batteri, der har fået et slag eller på anden vis er beskadiget.
	Se brugsanvisningen

## 2 Sikkerhed

### 2.1 Generelle sikkerhedsanvisninger for elværktøj

**⚠ ADVARSEL Læs alle sikkerhedsanvisninger, henvisninger, billedtekster og tekniske data på elværktøjet.** Hvis følgende anvisninger ikke overholdes, er der risiko for elektrisk stød, brand og/eller alvorlige personskader.

#### Opbevar alle sikkerhedsanvisninger og instruktioner til senere brug.

Det benyttede begreb "elværktøj" i sikkerhedsanvisningerne refererer til elektriske maskiner (med netledning) eller batteridrevne maskiner (uden netledning).

#### Arbejdspladssikkerhed

- ▶ **Sørg for at holde arbejdsområdet ryddeligt og godt oplyst.** Uorden eller uoplyste arbejdsområder øger faren for uheld.
- ▶ **Brug ikke elværktøj i eksplosionstruede omgivelser, hvor der er brændbare væsker, gasser eller støv.** Elværktøj kan slå gnister, der kan antænde støv eller dampe.
- ▶ **Sørg for, at andre personer og ikke mindst børn holdes væk fra arbejdsområdet, når elværktøjet er i brug.** Hvis man distraheres, kan man miste kontrollen over maskinen.

#### Elektrisk sikkerhed

- ▶ **Elværktøjets stik skal passe til kontakten. Stikket må under ingen omstændigheder ændres. Brug ikke adapterstik sammen med jordforbundne elværktøj.** Uændrede stik, der passer til kontakterne, nedsætter risikoen for elektrisk stød.
- ▶ **Undgå kropskontakt med jordforbundne overflader som f.eks. rør, radiatorer, komfurer og køleskabe.** Hvis din krop er jordforbundet, øges risikoen for elektrisk stød.
- ▶ **Elværktøj må ikke udsættes for regn eller fugt.** Indtrængning af vand i elværktøj øger risikoen for elektrisk stød.
- ▶ **Brug ikke ledningen til formål, den ikke er beregnet til (f.eks. må man aldrig bære elværktøjet i ledningen, hænge det op i ledningen eller rykke i ledningen for at trække stikket ud af kontakten). Beskyt ledningen mod varme, olie, skarpe kanter eller dele, der er i bevægelse.** Beskadigede eller sammenviklede ledninger øger risikoen for elektrisk stød.
- ▶ **Hvis elværktøjet benyttes i det fri, må der kun benyttes en forlængerledning, der er egnet til udendørs brug.** Brug af forlængerledning til udendørs brug nedsætter risikoen for elektrisk stød.
- ▶ **Hvis det ikke kan undgås at anvende elværktøjet i fugtige omgivelser, skal du anvende et fejlstrømsrelæ.** Anvendelsen af et fejlstrømsrelæ nedsætter risikoen for et elektrisk stød.



## Personlig sikkerhed

- ▶ **Det er vigtigt at være opmærksom, se, hvad man laver, og bruge maskinen fornuftigt. Anvend aldrig elværktøj, hvis du er træt eller påvirket af stoffer, alkohol eller medicin.** Et øjeblik uopmærksomhed under brugen af elværktøjet kan medføre alvorlige personskader.
- ▶ **Brug beskyttelsesudstyr, og hav altid beskyttelsesbriller på.** Brug af sikkerhedsudstyr som f.eks. støvmaske, skridsikket fodtøj, beskyttelseshjelm eller høreværn afhængigt af elværktøjets type og anvendelse nedsætter risikoen for personskader.
- ▶ **Undgå utilsigtet igangsætning. Kontrollér, at elværktøjet er frakoblet, før du slutter det til strømforsyningen og/eller batteriet, tager det op eller transporterer det.** Undgå at bære elværktøjet med fingeren på afbryderen, og sørg for, at det ikke er tændt, når det slutes til nettet, da dette øger risikoen for personskader.
- ▶ **Fjern indstillingsværktøj eller skruenøgler, inden elværktøjet tændes.** Hvis et stykke værktøj eller en nøgle sidder i en roterende maskindel, er der risiko for personskader.
- ▶ **Undgå at arbejde i unormale kroppsstillinger. Sørg for at stå sikkert, mens der arbejdes, og kom ikke ud af balance.** Det er derved nemmere at kontrollere elværktøjet, hvis der skulle opstå uventede situationer.
- ▶ **Brug egnet arbejdstøj. Undgå løse beklædningsgenstande eller smykker. Hold hår, tøj og handsker væk fra dele, der bevæger sig.** Dele, der er i bevægelse, kan gribe fat i løstsiddende tøj, smykker eller langt hår.
- ▶ **Hvis støvudsugnings- og opsamlingsudstyr kan monteres, er det vigtigt, at dette tilsluttes og benyttes korrekt.** Ved at anvende en støvudsugning er det muligt at nedsætte risiciene som følge af støv.
- ▶ **Man må ikke ignorere sikkerhedsreglerne for elværktøj, heller ikke selvom man er fortrolig med brugen af elværktøjet.** Uagtsomhed kan medføre alvorlig tilskadekomst inden for få sekunder.

## Anvendelse og pleje af elværktøjet

- ▶ **Undgå at overbelaste maskinen. Brug altid en maskine, der er beregnet til det stykke arbejde, der skal udføres.** Med det rigtige værktøj arbejder man bedst og mest sikkert inden for det angivne effektområde.
- ▶ **Brug ikke elværktøj, hvis afbryderen er defekt.** En maskine, der ikke kan startes og stoppes, er farlig og skal repareres.
- ▶ **Træk stikket ud af stikkontakten, og/eller fjern batteriet fra maskinen, inden du foretager indstillinger på den, skifter tilbehør og dele eller lægger den til side.** Disse sikkerhedsforanstaltninger forhindrer utilsigtet start af elværktøjet.
- ▶ **Opbevar ubenyttede elværktøjer uden for børns rækkevidde. Lad aldrig personer, der ikke er fortrolige med maskinen eller ikke har gennemlæst sikkerhedsanvisningerne, benytte denne.** Elværktøj er farligt, hvis det benyttes af ukyndige personer.
- ▶ **Sørg for at pleje elværktøj omhyggeligt. Kontrollér, om bevægelige dele fungerer korrekt og ikke sidder fast, og om delene er brækket eller beskadiget, således at elværktøjets funktion påvirkes. Få beskadigede dele repareret, inden elværktøjet tages i brug.** Mange uheld skyldes dårligt vedligeholdte elværktøjer.
- ▶ **Sørg for, at skæreværktøjer er skarpe og rene.** Omhyggeligt vedligeholdte skæreværktøjer med skarpe skærekanter sætter sig ikke så hurtigt fast og er nemmere at føre.
- ▶ **Anvend elværktøj, tilbehør, indsatsværktøj osv. i overensstemmelse med disse anvisninger. Tag hensyn til arbejdsforholdene og det arbejde, der skal udføres.** I tilfælde af anvendelse af maskinen til formål, som ligger uden for det fastsatte anvendelsesområde, kan der opstå farlige situationer.
- ▶ **Sørg for, at greb og gribeblader er tørre, rene og fri for olie og fedt.** Glatte greb og gribeblader gør betjeningen usikker, og det kan være svært at styre elværktøjet i uforudsete situationer.

## Anvendelse og pleje af batteridrevet elværktøj

- ▶ **Oplad kun batterier i ladere, der er anbefalet af fabrikanten.** Der er risiko for brand, hvis en lader, der er beregnet til et bestemt batteri, anvendes til opladning af en anden batteritype.
- ▶ **Brug kun de batterier, der er beregnet til elværktøjet.** Brug af andre batterier øger risikoen for personskader og er forbundet med brandfare.
- ▶ **Ikke benyttede batterier må ikke komme i berøring med kontorclips, mønter, nøgler, søm, skruer eller andre små metalgenstande, da disse kan kortslutte kontakterne.** En kortslutning mellem batterikontakterne øger risikoen for personskader i form af forbrændinger.
- ▶ **Hvis batteriet anvendes forkert, kan der løbe væske ud af batteriet. Undgå at komme i kontakt med denne væske. Hvis det alligevel skulle ske, skylles med vand. Søg læge, hvis væsken kommer i øjnene.** Batterivæske kan give hudirritation eller forbrændinger.
- ▶ **Brug aldrig et beskadiget eller ændret batteri.** Beskadigede eller ændrede batterier kan virke utilsigtet og medføre brand, eksplosion eller risiko for tilskadekomst.



- ▶ **Batterier må ikke udsættes for åben ild eller høje temperaturer.** Ild eller temperaturer over 130 °C (265 °F) kan medføre eksplosion.
- ▶ **Følg alle anvisninger vedrørende opladning, og oplad aldrig batteriet eller det batteridrevne værktøj uden for det temperaturområde, der er anført i betjeningsvejledningen.** Forkert opladning eller opladning uden for det tilladte temperaturområde kan ødelægge batteriet og øge risikoen for brand.

### Service

- ▶ **Sørg for, at elværktøjet kun reparerer af kvalificerede fagfolk, og at der altid benyttes originale reservedele.** Dermed sikres størst mulig elværktøjsikkerhed.
- ▶ **Forsøg aldrig at reparere beskadigede batterier.** Al vedligeholdelse af batterier skal foretages af producenten eller af autoriserede forhandlere.

## 2.2 Yderligere sikkerhedsanvisninger

- ▶ Anvend kun produktet og tilbehøret i teknisk fejlfri stand.
- ▶ Foretag aldrig manipulationer eller ændringer på produkt eller tilbehør.
- ▶ Fare for personskader på grund af værktøj og/eller tilbehør, som falder på jorden. Kontrollér før arbejdets begyndelse, at batteriet og det monterede tilbehør er sikkert fastgjort.
- ▶ Brug altid sund fornuft, og vær forsigtig, når du arbejder med varmluftpistolen. Det er ikke muligt at forudse enhver situation, der kan føre til farlige resultater. Anvend ikke dette værktøj, hvis du ikke forstår denne brugsanvisning forstå, eller hvis du har en fornemmelse af, at arbejdet overstiger dine evner. Kontakt **Hilti Service**
- ▶ De dampe, der opstår ved opvarmning, kan indeholde farlige kemikalier. Nogle eksempler er: bly eller blybaseret maling, visse murværksprodukter, silikatholdige produkter, kemisk behandlet træ og asbest eller asbestholdige materialer. Bestem eksponeringen for brugeren og omkringstående personer ved hjælp af fareklassen for de materialer, der arbejdes på. Træf de nødvendige foranstaltninger for at holde eksponeringen på et sikkert niveau, f.eks. ved at bruge et udsugningsanlæg eller brug af et passende åndedrætsværn. Generelle foranstaltninger til at reducere eksponeringen omfatter bl.a.:
  - ▶ udføre arbejdet i et velventileret område,
  - ▶ undgå længere tids kontakt med giftige dampe,
  - ▶ sørg for at lede dampene bort fra ansigt og krop,
  - ▶ bruge beskyttende beklædning og vaske eksponerede områder med vand og sæbe.
- ▶ Kig ikke direkte ind i belysningen (lysdiode), og lys ikke ind i ansigtet på andre personer.
- ▶ Hold altid ventilationsåbningerne fri. Fare for forbrændinger på grund af tildækkede ventilationsåbninger!
- ▶ Monter ikke en bæltékrog på dette produkt.
- ▶ Anvend ikke dyserne som spartel.
- ▶ Lær dit arbejdsmiljø at kende. Skjulte områder, f.eks. bag vægge, lofter og gulve samt lysninger og andre beklædninger, kan indeholde brændbare materialer, der kan blive antændt ved anvendelse af varmluftpistolen på disse steder. Antændelse af disse materialer er måske ikke umiddelbart synlig og kan føre til materielle skader og personskader. Kontrollér disse områder både før og efter, der tilføres varme. Hvis du er i tvivl, bør du anvende en anden metode. Hvis varmluftpistolen holdes på samme sted et stykke tid, kan det antænde pladen eller materialet bag den. Hold varmluftpistolen i bevægelse for at undgå, at der opstår for høje temperaturer.
- ▶ Ved varmluftpistolens dyse kan der opstå temperaturer på 593 °C (1100 °F) eller højere men uden flamme. Kontakt med luftstrømmen kan medføre personskader.
  - ▶ Ret ikke luftstrømmen mod tøj, hår eller andre legemsdele.
  - ▶ Anvend aldrig varmluftpistolen som hårtørrer.
- ▶ Produktet bliver varmt under brugen, især den forreste del og mundstykket.
  - ▶ Berør ikke den forreste del af produktet med bare hænder.
  - ▶ Hold altid varmluftpistolen i det dertil beregnede håndtag.
  - ▶ Brug beskyttelsestøj, når du udskifter mundstykket.
  - ▶ Læg ikke produktet oven på brændbare materialer.
  - ▶ Lad varmluftpistolen køle af til rumtemperatur, før du berører den eller lægger den til side.
  - ▶ Læg varmluftpistolen til afkøling et sted, hvor der ikke findes brændbare materialer, for at forhindre at de brændbare materialer antændes.
- ▶ Lad aldrig varmluftpistolen være uden opsyn, når den er tændt eller køler af. Uopmærksomhed kan medføre ulykker.
- ▶ Placer varmluftpistolen på en stabil, plan overflade, når du ikke holder den i hånden.



- ▶ Anvend ikke varmluftpistolen til opvarmning af fødevarer, væsker eller andre produkter, der er beregnet til menneskeføde.
- ▶ Anvend ikke varmluftpistolen i nærheden af brændbare væsker eller i omgivelser med eksplosionsfare, f.eks. som følge af dampe, gasser eller støv. Den flammelige varme fra varmluftpistolen kan antænde støv eller dampe. Fjern alle materialer eller affald fra arbejdsområdet, som kan blive antændt.
- ▶ Afskærm materialer omkring det opvarmede område for at undgå materiale skader eller brand.
- ▶ Varmluftpistoler kan antænde brændbare materialer, der befinder sig i arbejdsområdet. Hav en ildslukker klar i nærheden.
- ▶ Ret aldrig luftstrømmen direkte mod glas. Glasset kan springe og medføre materielle skader eller personskader.
- ▶ Hold etiketter og typeskilte rene og læsbare. De indeholder vigtige informationer. Kontakt **Hilti Service**, hvis de er ulæselige eller mangler.

### Vigtige sikkerhedsanvisninger om fjernelse af maling

- ▶ **ADVARSEL! Fjern ikke blyholdig maling med en varmluftpistol!**
  - ▶ Vær meget forsigtig, når du vil fjerne gammel maling. Kontrollér, før arbejdet påbegyndes, at den maling, der skal fjernes, ikke indeholder bly. Hvis du er i tvivl, bør du få analyseret malingen for indholdet af bly. Det kan de lokale sundhedsmyndigheder eller en specialist gøre med en særlig analysator.
  - ▶ Afskallet maling, rester og dampe kan indeholde giftigt bly. Hånd-til-mund-kontakt med afskallet maling eller rester kan føre til, at man indtager bly. Selv små mængder bly kan medføre irreversible hjerneskader og skader på nervesystemet. Små og ufødte børn er særligt udsatte for at få blyforgiftning.
  - ▶ Blybaseret maling bør kun fjernes af en fagmand!



- Maling, der er fremstillet før 1977, kan indeholde bly.
- Maling, der er fremstillet før 1950, indeholder med høj sandsynlighed bly.

### Overhold følgende anvisninger, når du fjerner maling med en varmluftpistol:

- ▶ **Udfør arbejdet i et velventileret område.** Bearbejd om muligt emnet udendørs. Hvis du arbejder i et lukket rum, bør du åbne vinduerne, og placere en udsugning i et vindue. Husk, at udsugningen skal transportere luften ud af lokalet. God ventilation reducerer risikoen for at indånde kemikalier, der findes i de dampe, der opstår ved brug af varmluftpistolen, eller det støv, der bliver hvirvlet op ved brug af varmluftpistolen.
- ▶ **Fjern eller afdæk tæpper, forlæggere, møbler, tøj, kogegrej og ventilationsskakte** for at undgå materielle skader som følgende af afskallende maling.
- ▶ **Læg klude ud i arbejdsområdet til opsamling af malingrester. Brug beskyttelsestøj,** som f.eks. hat, ekstra arbejdsskjorte og overalls. Maleraffald kan indeholde farlige kemikalier.
- ▶ **Arbejd kun i et rum ad gangen.** Fjern møblerne, eller placer dem i midten af rummet med afdækning henover. Sørg for at tætte døråbningerne med afdækningstæpper for at afskærme arbejdsområdet fra resten af bygningen.
- ▶ **Børn samt kvinder, der (muligvis) er gravide, eller som ammer, bør ikke opholde sig i nærheden af arbejdsområdet,** før alt arbejde er afsluttet, og arbejdsområdet er blevet grundigt rengjort.
- ▶ **Brug støvmaske eller åndedrætsværn med to filtre (støv og røg),** der er godkendt af OSHA (Occupational Safety and Health Administration), NIOSH (Institute of Safety and Health) eller United States Bureau of Mines. Kontrollér, at masken sidder godt og slutter tæt. Skæg og ansigtshår kan medføre, at masken ikke slutter tæt. Skift filtre ofte. Engangspapirmasker er ikke egnede!
- ▶ **Vær forsigtig ved anvendelse af varmluftpistolen.** Hold varmluftpistolen i bevægelse for at undgå, at der opstår for høje temperaturer. For kraftig varme kan medføre, at maling og andre materialer bryder i brand, og at der afgives dampe, de kan blive indåndet.
- ▶ **Hold arbejdsområdet rent.** Afskrabet maling og støv, der opstår ved fjernelse af maling, kan indeholde farlige kemikalier. Hold mad- og drikkevarer væk fra arbejdsområdet. Vask hænder, arme og ansigt, og skyld munden, før du spiser eller drikker. Det er ikke tilladt at ryge eller at tygge tyggegummi eller tyggetobak i arbejdsområdet.
- ▶ **Fjern alle malingrester og støv i våd tilstand.** Vask gulve, vægge, vindueskarme og andre overflader, hvor der har samlet sig maling og støv. Anvend en fugtig klud for at undgå at hvirvle støv op. Anvend et rengøringsmiddel med et højt indhold af fosfat, trinatriumfosfat (TSP) eller en erstatning for trinatriumfosfat til rengøring af arbejdsområdet.





- ▶ **Bortskaf alle malingrester på korrekt vis.** Læg malingresterne i en dobbelt plastpose, luk posen med tape eller kabelbindere, og bortskaf den sorteret efter den korrekte affaldstype. Overhold de lokale forskrifter for affaldssortering og -bortskaffelse.
- ▶ **Tag beskyttelsestøjet og arbejdsskoene af i arbejdsområdet for at undgå at tage støv med ind i andre dele af bygningen.** Vask arbejdstøjet separat. Tør skoene af med en fugtig klud, og vask kluden sammen med arbejdstøjet. Vask hår og krop grundigt med vand og sæbe.

### 2.3 Omhyggelig omgang med og brug af batterier

- ▶ **Overhold følgende sikkerhedsforanstaltninger for sikker håndtering og brug af Li-ion-batterier.** I modsat fald kan det medføre hudirritation, alvorlige ætsningsskader, kemiske forbrændinger, brand og/eller eksplosion.
- ▶ Anvend kun batterier i teknisk fejlfri stand.
- ▶ Batterier skal behandles forsigtigt for at undgå beskadigelser og udslip af meget sundhedsskadelige væsker!
- ▶ Batterier må under ingen omstændigheder modificeres eller manipuleres!
- ▶ Batterierne må ikke adskilles, klemmes, opvarmes til over 80 °C eller brændes.
- ▶ Anvend og oplad ikke batterier, som har fået stød eller på anden vis er blevet beskadiget. Kontrollér regelmæssigt dine batterier for tegn på skader.
- ▶ Anvend aldrig genbrugte eller reparerede batterier.
- ▶ Anvend aldrig batteriet eller et batteridrevet elværktøj som slagværktøj.
- ▶ Udsæt aldrig batterier for direkte solstråling, høj temperatur, gnister eller åben ild. Det kan medføre eksplosion.
- ▶ Berør ikke batteripolerne med dine fingre, værktøj, smykker eller andre elektrisk ledende genstande. Det kan beskadige batteriet og medføre personskader og materielle skader.
- ▶ Hold batterier på sikker afstand af regn, fugt og væsker. Indtrængende fugt kan medføre kortslutninger, elektrisk stød, forbrændinger, brand og eksplosion.
- ▶ Brug kun ladere og elværktøj, der er beregnet til denne batteritype. Overhold i den forbindelse oplysningerne i de tilhørende brugsanvisninger.
- ▶ Anvend og opbevar ikke batteriet i eksplosionsfarlige omgivelser.
- ▶ Hvis batteriet er for varmt til at kunne røres, kan det være defekt. Anbring batteriet på et overskueligt, ikke-brændbart sted med tilstrækkelig afstand til brændbare materialer. Lad batteriet køle af. Hvis batteriet efter en time fortsat er for varmt til at kunne røres, er det er defekt. Kontakt **Hilti Service** eller læs dokumentet "Anvisninger om sikkerhed og anvendelse af **Hilti** Li-ion-batterier".



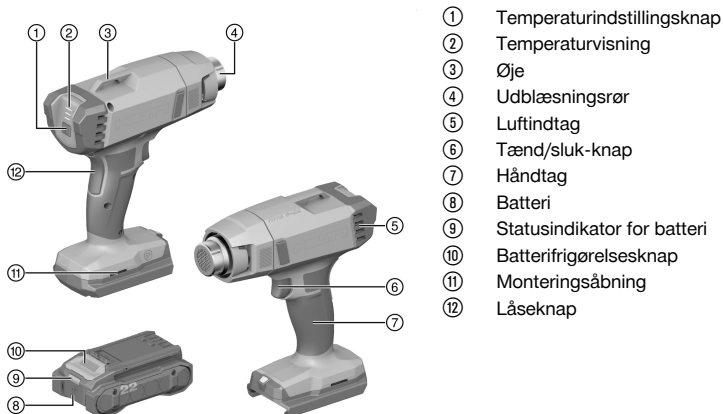
Vær opmærksom på de særlige retningslinjer, der gælder for transport, opbevaring og brug af Li-ion-batterier. 94

Læs anvisningerne vedrørende sikkerhed og anvendelse til **Hilti** lithium-ion-batterier, som du kan finde ved at scanne QR-koden, der er markeret med symbolet



### 3 Beskrivelse

#### 3.1 Produktoversigt



- ① Temperaturindstillingsknop
- ② Temperaturvisning
- ③ Øje
- ④ Udblæsningsrør
- ⑤ Luftindtag
- ⑥ Tænd/sluk-knop
- ⑦ Håndtag
- ⑧ Batteri
- ⑨ Statusindikator for batteri
- ⑩ Batterifrigørelsesknop
- ⑪ Monteringsåbning
- ⑫ Låseknop

#### 3.2 Tilsigtet anvendelse

Det beskrevne produkt er en batteridrevet varmluftpistol. Varmluftpistolen er beregnet til svejsning, påkrympning og formning af termoplastiske kunststoffer samt til opvarmning og tørring af materialer.

- Brug kun **Hilti Nuron** Li-ion-batterier fra B 22-serien til dette produkt. Af hensyn til en optimal effekt anbefaler **Hilti** at bruge de batterier, der fremgår af tabellen i slutningen af denne brugsanvisning, til dette produkt.
- Anvend kun **Hilti**-ladere fra de serier, der fremgår af tabellen i slutningen af denne brugsanvisning, til disse batterier.

#### 3.3 Leveringsomfang

Varmluftblæser, mundstykke (3 x), brugsanvisning

Andre systemprodukter, som er godkendt til dit produkt, finder du i **Hilti Store** eller på: [www.hilti.group](http://www.hilti.group)

#### 3.4 Li-ion-batteriets indikatorer

**Hilti Nuron** Li-ion-batterier kan vise ladetilstand, fejlmeddelelser og batteriets tilstand.

##### 3.4.1 Visning af ladetilstand og fejlmeddelelser

###### ADVARSEL

**Fare for personskader på grund af batteri, der falder på gulvet!**

- ▶ Sørg for, at du ved isat batteri efter tryk på frigøringsknappen bringer batteriet korrekt i indgreb igen i det anvendte produkt.

For at få en af følgende visninger skal du trykke kort på batteriets frigøringsknop.

Ladetilstanden og evt. fejl vises også konstant, så længe det tilsluttede produkt er tændt.

Tilstand	Betydning
Fire (4) LED'er lyser konstant grønt	Ladetilstand: 100 % til 71 %
Tre (3) LED'er lyser konstant grønt	Ladetilstand: 70 % til 51 %
To (2) LED'er lyser konstant grønt	Ladetilstand: 50 % til 26 %
En (1) LED lyser konstant grønt	Ladetilstand: 25 % til 10 %
En (1) LED blinker langsomt grønt	Ladetilstand: < 10 %



Tilstand	Betydning
En (1) LED blinker hurtigt grønt	Li-ion-batteriet er helt afladet. Oplad batteriet. Hvis LED'en stadig blinker hurtigt efter opladning af batteriet, bedes du kontakte <b>Hilti Service</b> .
En (1) LED blinker hurtigt gult	Li-ion-batterier eller det dermed forbundne produkt er overbelastet, er for varmt, for koldt, eller der foreligger en anden fejl. Bring produktet og batteriet op på den anbefalede arbejdstemperatur, og overbelast ikke produktet under anvendelsen. Hvis meddelelsen stadig vises, bedes du kontakte <b>Hilti Service</b> .
En (1) LED lyser gult	Li-ion-batteriet og det dermed forbundne produkt er ikke kompatible. Kontakt <b>Hilti Service</b> .
En (1) LED blinker hurtigt rødt	Li-ion-batteriet er låst og kan ikke længere anvendes. Kontakt <b>Hilti Service</b> .

### 3.4.2 Visning om batteriets tilstand

Hvis du ønsker at aflæse batteriets tilstand, skal du holde frigøringsknappen inde i mere end 3 sekunder. Systemet registrerer ingen potentielle funktionsfejl for batteriet som følge af misbrug som f.eks. nedstyrning, perforeringer, eksterne varmeskader osv.

Tilstand	Betydning
Alle lysdioder lyser som løbelys, og derefter lyser én (1) lysdiode grønt.	Batteriet kan fortsat benyttes.
Alle lysdioder lyser som løbelys, og derefter blinker én (1) lysdiode hurtigt gult.	Forespørgslen om batteriets tilstand kunne ikke afsluttes. Gentag proceduren, eller kontakt <b>Hilti Service</b> .
Alle lysdioder lyser som løbelys, og derefter lyser én (1) lysdiode rødt.	Hvis et tilsluttet produkt fortsat kan benyttes, er den resterende batterikapacitet under 50 %. Hvis et tilsluttet produkt ikke længere kan benyttes, er batteriet ved slutningen af sin levetid og skal udskiftes. Kontakt <b>Hilti Service</b> .

## 4 Tekniske data

Produktgeneration	01
Nominal spænding	21,8 V
Vægt	0,65 kg
Opbevaringstemperatur	-20 °C ... 70 °C
Omgivende temperatur under drift	-17 °C ... 60 °C

### 4.1 Batteri

Batteriets driftsspænding	21,6 V
Vægt, batteri	Se bagest i denne brugsanvisning
Omgivende temperatur under drift	-17 °C ... 60 °C
Opbevaringstemperatur	-20 °C ... 40 °C
Batteriets temperatur ved start af ladning	-10 °C ... 45 °C



## 5 Forberedelse af arbejdet

---


### ADVARSEL

#### Fare for personskader på grund af utilsigtet start!

- ▶ Før isætning af batteriet skal du kontrollere, at det tilhørende produkt er slukket.
  - ▶ Fjern batteriet fra maskinen, inden du foretager indstillinger eller skifter tilbehørsdele på den.
- 

Følg sikkerheds- og advarselshenvisningerne i denne dokumentation og på produktet.

### 5.1 Opladning af batteri

1. Læs brugsanvisningen til laderen før opladning.
2. Vær opmærksom på, at kontakterne på batteriet og laderen er rene og tørre.
3. Oplad batteriet i en godkendt lader.  90

### 5.2 Isætning af batteri

#### ADVARSEL

#### Fare for personskader på grund af kortslutning eller batteri, der falder på gulvet!

- ▶ Før isætning af batteriet skal du kontrollere, at batteriets kontakter og kontakterne på produktet er fri for fremmedlegemer.
  - ▶ Kontrollér, at batteriet altid går korrekt i indgreb.
- 

1. Lad batteriet helt op før første ibrugtagning.
2. Skub batteriet ind i produktet, indtil det går hørbart i indgreb.
3. Kontrollér, at batteriet er sat korrekt i.

### 5.3 Fjernelse af batteri

1. Tryk på batteriets frigøringsknap.
2. Træk batteriet ud af produktet.

### 5.4 Skift at dyse

#### ADVARSEL

#### Alvorlige forbrændinger som følge af varm overflade! Udblæsningsrøret bliver meget varmt under brugen.

- ▶ Lad varmluftblæseren køle af, før du skifter tilbehør.
- 


1. Træk den påsatte dyse af udblæsningsrøret.
2. Sæt den ønskede dyse på udblæsningsrøret.

### 5.5 Faldsikring

#### ADVARSEL

#### Fare for personskader som følge af nedfaldende værktøj og/eller tilbehør!


- ▶ Anvend kun den **Hilti**-værktøjssikkerhedslinje, som er beregnet til dit produkt.
  - ▶ Kontrollér værktøjssikkerhedslinjens fastgørelsespunkt for mulige skader før hver brug.
- 

 Overhold nationale retningslinjer for opgaver i højden.

---

Brug kun en kombination af **Hilti** faldsikringen #2293133 og **Hilti** værktøjslinjen #2261970 som nedstyrnings-sikring for dette produkt.

- ▶ Fastgør faldsikringen i monteringsåbningerne for tilbehør. Kontrollér, at den sidder sikkert.
  - ▶ Fastgør den ene karabinhage på værktøjslinjen til faldsikringen og den anden karabinhage til en bærende struktur. Kontrollér, at begge karabinhager sidder sikkert.
- 

 Overhold brugsanvisningerne for **Hilti** faldsikringen og **Hilti** værktøjslinjen.

---



## 6 Betjening

Følg sikkerheds- og advarselshenvisningerne i denne dokumentation og på produktet.

### 6.1 Tænd/sluk

Ved den første brug kan der opstå lidt røg.

1. Hold låseknappen inde.
2. Tryk på tænd/sluk-knappen, og hold den inde.
  - ▶ Varmluftblæseren varmer og blæser luft ud.
3. Slip tænd/sluk-knappen.
  - ▶ Varmluftblæseren stopper opvarmning og luftudblæsning.
4. Slip låseknappen.
  - ▶ Tænd/sluk-knappen er låst.

### 6.2 Tænd/sluk af permanent drift

Ved den første brug kan der opstå lidt røg.

1. Hold låseknappen inde.
2. Tryk på tænd/sluk-knappen, indtil den giver en kliklyd.
  - ▶ Varmluftblæserens opvarmning og luftudblæsning fortsætter, også når du slipper tænd/sluk-knappen.
3. Tryk på tænd/sluk-knappen igen.
  - ▶ Varmluftblæseren stopper opvarmning og luftudblæsning.

### 6.3 Indstilling af temperatur

• Ved ibrugtagning er "rumtemperatur" indstillet.  
• Effektindikatoren blinker under brugen, indtil den valgte temperatur er nået.

1. Tryk på temperaturindstillingsknappen for at skifte temperaturindstilling.
2. Effektindikatoren viser den indstillede temperatur.

#### Displays

En lysdiode lyser.	Rumtemperatur
To lysdioder lyser.	300 °C
Tre lysdioder lyser.	500 °C

## 7 Rengøring og vedligeholdelse

### ADVARSEL

**Fare for personskader ved isat batteri !**

- ▶ Fjern altid batteriet før alle pleje- og vedligeholdelsesarbejder!

#### Pleje af produktet

- Fjern fastsiddende snavs forsigtigt.
- Rengør forsigtigt evt. ventilationsåbninger med en tør, blød børste.
- Rengør kun huset med en hårdt opvredet klud. Brug ikke silikoneholdige plejemidler, da de kan angribe plastdelene.
- Brug en ren, tør klud til at rengøre kontakterne på produktet.

#### Pleje af Li-ion-batterier

- Anvend aldrig et batteri med tilstoppede ventilationsåbninger. Rengør forsigtigt ventilationsåbningerne med en tør, blød børste.



- Undgå, at batteriet unødigt udsættes for støv og snavs. Udsæt aldrig batteriet for høj fugtighed (f.eks. dyppe det i vand eller lade det stå ude i regnvejrr). Hvis et batteri er blevet gennemvådt, skal det behandles som et beskadiget batteri. Isolér det i en ikke-brændbar beholder, og kontakt **Hilti Service**.
- Hold batteriet frit for udefrakommende olie og fedt. Lad ikke unødigt støv og snavs samle sig på batteriet. Rengør batteriet med en tør, blød børste eller en ren, tør klud. Brug ikke silikoneholdige plejemidler, da de kan angribe plastdelene. Børør ikke batteriets kontakter, og fjern ikke det fedt fra kontakterne, som er påført fra fabrikken.
- Rengør kun huset med en hårdt opvredet klud. Brug ikke silikoneholdige plejemidler, da de kan angribe plastdelene.

#### Vedligeholdelse

- Kontrollér regelmæssigt alle synlige dele for skader og betjeningslementerne for fejlfri funktion.
- Anvend ikke produktet i tilfælde af beskadigelse og/eller funktionsfejl. Få straks produktet repareret af **Hilti Service**.
- Monter alle beskyttelsesanordninger efter pleje- og vedligeholdelsesarbejder, og kontroller dem for korrekt funktion.



Anvend kun originale reservedele og forbrugsmaterialer af hensyn til en sikker drift. Reservedele, forbrugsmaterialer og tilbehør til dit produkt, som **Hilti** har godkendt, finder du i din **Hilti Store** eller under: [www.hilti.com](http://www.hilti.com)

## 8 Transport og opbevaring af batteridrevet værktøj og batterier

### Transport



**FORSIGTIG**

#### Utsigtet start ved transport !

- Transportér altid dine produkter uden isat batteri!
- Tag batteriet/batterierne af.
- Transportér aldrig batterier liggende løst og ubeskyttet. Under transporten bør batterierne beskyttes mod hårde slag og vibrationer og isoleres fra enhver form for ledende materialer eller andre batterier, så de ikke kommer i kontakt med andre batteripoler og forårsager en kortslutning. **Overhold de lokale transportforskrifter for batterier.**
- Batterier må ikke sendes med posten. Henvend dig til et transportfirma, hvis du ønsker at sende ubeskadigede batterier.
- Kontrollér produktet og batterierne for skader hver gang før brug og før og efter længere transport.

### Opbevaring



**ADVARSEL**

#### Utsigtet beskadigelse på grund af defekte eller utætte batterier !

- Opbevar altid dine produkter uden isat batteri!
- Opbevar produkt og batterier køligt og tørt. Overhold de temperaturgrænser, der fremgår af de tekniske data.
- Opbevar ikke batterier i laderen. Tag batteriet ud af laderen, når opladningen er gennemført.
- Opbevar aldrig batterier i direkte sollys, på varmekilder eller i et vindue.
- Opbevar produkt og batterier utilgængeligt for børn og uvedkommende personer.
- Kontrollér produktet og batterierne for skader hver gang før brug og før og efter længere tids opbevaring.

## 9 Fejlafhjælpning

Vær opmærksom på batteriets ladetilstand- og fejllindikator ved alle fejl. Se kapitlet **Li-ion-batteriets indikatorer**.

Ved fejl, som ikke fremgår af denne tabel, eller som du ikke selv kan afhjælpe, beder vi dig om at kontakte **Hilti Service**.

Fejl	Mulig årsag	Løsning
Batteriets lysdioder viser ingenting	Batteriet er defekt.	► Kontakt <b>Hilti Service</b> .



Fejl	Mulig årsag	Løsning
Produktet fungerer ikke.	Batteriet er ikke korrekt isat.	► Bring batteriet i indgreb med et hørbart klik.
	Blæseren er for varm.	► Lad produktet køle af.

## 10 Bortskaffelse



### ADVARSEL

**Fare for personskader på grund af ukorrekt bortskaffelse!** Sundhedsfare på grund af udtrængen af gasser eller væsker.

- Beskadede batterier må under ingen omstændigheder sendes!
- Tildæk kontakterne med et ikke-ledende materiale, så kortslutninger undgås.
- Bortskaf batterier på en sådan måde, at børn ikke kan få fat på dem.
- Bortskaf batteriet hos din **Hilti Store**, eller henvend dig til det ansvarlige renovationsfirma.

Størstedelen af de materialer, som anvendes ved fremstillingen af **Hilti**-produkter, kan genvindes. Materialerne skal dog sorteres, før de kan genvindes. I mange lande kan du aflevere dine udtjente produkter til **Hilti**, som derefter genvinder dem. Spørg **Hilti**s kundeservice eller din forhandler.



- Elværktøj, elektriske maskiner og batterier må ikke bortskaffes sammen med almindeligt husholdningsaffald!

## 11 Producentgaranti

- Hvis du har spørgsmål vedrørende garantibetingelserne, bedes du henvende dig til din lokale **Hilti**-partner.

## 12 Yderligere oplysninger

Yderligere oplysninger vedrørende betjening, teknik, miljø og recycling finder du under følgende link: [qr.hilti.com/manual/?id=2373117&id=2373118](http://qr.hilti.com/manual/?id=2373117&id=2373118)

Dette link finder du også som QR-kode sidst i brugsanvisningen.

# Originalbrugsanvisning

## 1 Anvisningar om bruksanvisning

### 1.1 Om denna bruksanvisning

- **Varning!** Innan du använder produkten ska du se till att du har läst och förstått den bruksanvisning som medföljer produkten, inklusive instruktioner, säkerhets- och varningsanvisningar, bilder och specifikationer. Gör dig särskilt förtrogen med alla anvisningar, säkerhets- och varningsanvisningar, bilder, specifikationer samt beståndsdelar och funktioner. Vid underlåtenhet att göra detta finns fara för elstöt, brand, allvarliga personskador eller dödsfall. Spara bruksanvisningen med alla anvisningar, säkerhets- och varningsanvisningar för senare användning.
- **HILTI**-produkter är avsedda för professionella användare och får endast användas, underhållas och repareras av auktoriserad, utbildad personal. Personalen måste vara särskilt informerad om de risker som finns. Produkten och dess tillbehör kan utgöra en risk om den används på ett felaktigt sätt av utbildad personal eller inte används enligt föreskrifterna.
- Den bifogade bruksanvisningen motsvarar den aktuella tekniska nivån vid tidpunkten för tryckningen. Du hittar alltid den senaste versionen online på Hiltis produktsida. Följ länken eller QR-koden i denna bruksanvisning, som är markerad med symbolen .
- Bruksanvisningen ska alltid finnas lättillgänglig vid produkten. Produkten bör endast överlämnas till andra personer tillsammans med denna bruksanvisning.



## 1.2 Teckenförklaring

### 1.2.1 Varningar

Varningarna är till för att varna för risker i samband med användning av produkten. Följande riskindikeringar används:

#### **FARA**

##### **FARA !**

- ▶ Anger överhängande risker som kan leda till svåra personskador eller dödsolycka.

#### **VARNING**

##### **VARNING !**

- ▶ Anger potentiella risker som kan leda till svåra personskador eller dödsfall.

#### **FÖRSIKTIGHET**

##### **FÖRSIKTIGHET !**

- ▶ Används för att uppmärksamma om en potentiell risksituation som kan leda till skador på person eller utrustning.

### 1.2.2 Symboler i bruksanvisningen

I den här bruksanvisningen används följande symboler:

	Observera bruksanvisningen
	Anmärkningar och annan praktisk information
	Hantering av återvinningsbara material
	Elverktyg och batterier får inte kastas i hushållssoporna
	<b>Hilti</b> Litiumjonbatteri
	<b>Hilti</b> Batteriladdare

### 1.2.3 Symboler i bilderna

Följande symboler används i bilder:

	Dessa siffror hänvisar till motsvarande bild i början av bruksanvisningen.
	Numreringen återger ordningsföljden hos arbetsmomenten på bilden och kan skilja sig från arbetsmomenten i texten.
	På bilden <b>Översikt</b> används positionsnummer som hänvisar till siffrorna i teckenförklaringen i avsnittet <b>Produktöversikt</b> .
	Det här tecknet används när du bör vara särskilt uppmärksam vid hantering av produkten.

## 1.3 Produktberoende symboler

### 1.3.1 Symboler på produkten

Följande symboler kan förekomma på produkten:

	Produkten stöder NFC-teknik, som är kompatibel med iOS- och Android-plattformar.
	Litiumjonbatteri
	Slå aldrig med något föremål på batteriet och använd aldrig batteriet som slagverktyg.





	Låt inte batteriet falla ner på marken. Använd inte batterier som har utsatts för slag eller på annat sätt har skadats.
	Observera bruksanvisningen

## 2 Säkerhet

### 2.1 Allmänna säkerhetsföreskrifter för elverktyg

**⚠ VARNING** Läs noga igenom alla säkerhetsföreskrifter, anvisningar, avbildningar och tekniska data som medföljer detta elverktyg. Om nedanstående anvisningar inte följs, finns risk för elektriska stötar, brand och/eller svåra skador.

**Förvara alla säkerhetsföreskrifter och anvisningarna på ett säkert ställe för framtida användning.**

Begreppet "elverktyg" som används i säkerhetsföreskrifterna avser nätdrivna elverktyg (med nätkabel) och batteridrivna elverktyg (sladdlösa).

#### Säker arbetsmiljö

- ▶ **Håll arbetsområdet rent och väl belyst.** Oordning eller bristfällig belysning på arbetsplatsen kan leda till olyckor.
- ▶ **Arbeta inte med elverktyget i omgivningar med explosionsrisk där det finns brännbara vätskor, gaser eller damm.** Elverktyg alstrar gnistor som kan antända dammet eller gaserna.
- ▶ **Håll barn och obehöriga personer på betryggande avstånd under arbetet med elverktyget.** Om du störs av obehöriga personer kan du förlora kontrollen över verktyget.

#### Elsäkerhet

- ▶ **Elverktygets elkontakt måste passa till vägguttaget. Elkontakten får absolut inte ändras. Använd inte adapterkontakter tillsammans med skyddsjordade elverktyg.** Originalkontakter och lämpliga vägguttag minskar risken för elstötar.
- ▶ **Undvik kroppskontakt med jordade ytor som rör, värmeelement, spisar och kylskåp.** Det finns en större risk för elstötar om din kropp är jordad.
- ▶ **Skydda elverktyget från regn och väta.** Tränger vatten in i ett elverktyg ökar risken för elstötar.
- ▶ **Använd inte anslutningskabeln på ett felaktigt sätt, t.ex. genom att bära eller hänga upp elverktyget i den eller dra i den för att lossa elkontakten ur vägguttaget. Håll anslutningskabeln på avstånd från värmekällor, olja, vassa kanter och rörliga delar.** Skadade eller tilltrasslade anslutningskablar ökar risken för elstötar.
- ▶ **När du arbetar med ett elverktyg utomhus, använd endast förlängningskablar som är avsedda för utomhusbruk.** Genom att använda en lämplig förlängningskabel för utomhusbruk minskar du risken för elstötar.
- ▶ **Om det är alldeles nödvändigt att använda verktyget i fuktig miljö ska du använda en jordfelsbrytare.** Användning av jordfelsbrytare minskar risken för elstötar.

#### Personsäkerhet

- ▶ **Var uppmärksam, ha uppsikt över vad du gör och använd elverktyget med förnuft. Använd aldrig elverktyg om du är trött eller påverkad av droger, alkohol eller medicin.** En kort sekund av bristande uppmärksamhet när du arbetar med ett elverktyg kan leda till att du skadar dig själv eller någon annan svårt.
- ▶ **Bär alltid personlig skyddsutrustning och skyddsglasögon.** Genom att använda personlig skyddsutrustning som t.ex. dammskyddsmask, halkfria säkerhetsskor, hjälm eller hörselskydd, beroende på vilket elverktyg du använder och till vad, minskar du risken för kroppsskada.
- ▶ **Undvik oavsiktlig igångsättning. Se till att elverktyget är fränkopplat innan du ansluter det till nätströmmen och/eller batteriet, tar upp det eller bär det.** Om du bär elverktyget med fingret på strömbrytaren eller ansluter ett tillkopplat verktyg till nätströmmen kan en olycka inträffa.
- ▶ **Ta bort alla inställningsverktyg och skruvnycklar innan du kopplar in elverktyget.** Ett verktyg eller en nyckel i en roterande komponent kan leda till skador.
- ▶ **Undvik en onormal kroppshållning. Se till att du står stadigt och håller balansen.** Då kan du lättare kontrollera elverktyget i oväntade situationer.
- ▶ **Bär lämpliga kläder. Bär inte löst hängande kläder eller smycken. Håll håret, kläderna och handskarna på avstånd från rörliga delar.** Löst hängande kläder, smycken och långt hår kan dras in av roterande delar.
- ▶ **När du använder elverktyg med anordningar för uppsugning och uppsamling av damm, bör du kontrollera att dessa anordningar är rätt monterade och används korrekt.** Används en dammsugare kan faror som orsakas av damm minskas.



- ▶ **Invagga dig inte i falsk säkerhet och strunta inte säkerhetsreglerna för elverktyg även om du har stor vana vid att arbeta med elverktyget.** Oförsiktig hantering kan leda till allvarliga skador inom bråkdelar av en sekund.

#### Användning och hantering av elverktyg

- ▶ **Överbelasta inte verktyget.** Använd elverktyg som är avsedda för det aktuella arbetet. Med ett lämpligt elverktyg kan du arbeta bättre och säkrare inom angivet effektområde.
- ▶ **Använd aldrig elverktyget om strömbrytaren är defekt.** Ett elverktyg som inte kan kopplas in eller ur är farligt och måste repareras.
- ▶ **Dra ut elkontakten ur uttaget och/eller ta i förekommande fall bort det löstagbara batteriet innan du gör inställningar, byter tillbehör eller lägger ifrån dig verktyget.** Denna skyddsåtgärd förhindrar att du eller någon annan råkar sätta igång elverktyget av misstag.
- ▶ **Förvara elverktyg oåtkomligt för barn.** Verktyget får inte användas av personer som inte är vana eller inte har läst dessa anvisningar. Elverktyg är farliga om de används av oerfarna personer.
- ▶ **Underhåll elverktygen och tillbehören noggrant. Kontrollera att rörliga komponenter fungerar felfritt och inte kärvar och att komponenter inte har brustit eller skadats så att elverktygets funktion påverkas negativt. Se till att skadade delar repareras innan verktyget används igen.** Många olyckor orsakas av dåligt skötta elverktyg.
- ▶ **Håll insatsverktygen skarpa och rena.** Omsorgsfullt skötta insatsverktyg med skarpa eggar kommer inte så lätt i kläm och går lättare att styra.
- ▶ **Använd elverktyg, tillbehör, insatsverktyg osv. enligt dessa anvisningar. Ta hänsyn till arbetsvillkoren och arbetsmomenten.** Används elverktyget på icke ändamålsenligt sätt kan farliga situationer uppstå.
- ▶ **Se till att handtaget och greppytorna är torra, rena och fria från olja och fett.** Med hala handtag och gripytor går det inte att hantera och kontrollera elverktyget säkert i oväntade situationer.

#### Användning och hantering av batteriverktyg

- ▶ **Ladda endast batterierna i de laddare som tillverkaren har rekommenderat.** Brandrisk kan uppstå om en laddare som är avsedd för en viss typ av batterier används för andra batterityper.
- ▶ **Använd endast batterier som är avsedda för aktuellt elverktyg.** Används andra batterier finns det risk för kroppsskada och brand.
- ▶ **Håll gem, mynt, nycklar, spikar, skruvar och andra små metallföremål på avstånd från reservbatterier för att undvika kortslutning av kontakterna.** En kortslutning av batteriets kontakter kan leda till brännskador eller brand.
- ▶ **Om batteriet används på fel sätt kan vätska rinna ur batteriet. Undvik kontakt med vätskan. Vid oavsiktlig kontakt, skölj med vatten. Om vätska kommer i kontakt med ögonen, uppsök dessutom läkare.** Batterivätskan kan orsaka hudirritation eller brännskada.
- ▶ **Använd aldrig skadade eller egenhändigt modifierade batterier.** Skadade eller modifierade batterier kan bete sig oförutsägbart och orsaka brand, explosioner eller risk för skador.
- ▶ **Utsätt aldrig batterier för öppen eld eller för höga temperaturer.** Öppen eld eller temperaturer över 130 °C (265 °F) kan orsaka explosion.
- ▶ **Följ alla anvisningar för laddning och ladda aldrig batteriet eller batteriverktyget vid temperaturer som ligger utanför det intervall som anges i bruksanvisningen.** Felaktigt utförd laddning eller laddning vid temperaturer utanför det tillåtna intervallet kan förstöra batteriet och öka risken för brand.

#### Service

- ▶ **Låt endast kvalificerad fackpersonal reparera elverktyget och använd då endast originalreservdelar.** Detta garanterar att verktygets säkerhet upprätthålls.
- ▶ **Utför aldrig underhåll på skadade batterier.** Underhåll av batterier får endast utföras av tillverkaren eller av auktoriserade kundservicecenter.

## 2.2 Ytterligare säkerhetsanvisningar

- ▶ Använd endast produkten och dess tillbehör om den är fullt funktionsduglig.
- ▶ Produkten eller dess tillbehör får inte byggas om eller ändras.
- ▶ Risk för personskada på grund av nedfallande verktyg och/eller tillbehör. Kontrollera att batteriet och det monterade tillbehöret sitter fast ordentligt innan du påbörjar arbetet.
- ▶ Använd alltid sunt förnuft och var försiktig när du använder värmepistolen. Det är inte möjligt att förutse varje situation som kan leda till en fara. Använd inte verktyget om du inte förstår bruksanvisningen eller om du anser att arbetet är för avancerat för dig; kontakta Hilti-service



- ▶ Ångor som bildas vid uppvärmning kan innehålla farliga kemikalier. Exempel på sådana är: bly eller blybaserade färger, vissa murverksprodukter, produkter som innehåller silikat, kemiskt behandlat trä och asbest eller material som innehåller asbest. Fastställ exponeringen för användaren och personer i närheten av arbetsområdet genom att kontrollera vilken riskklass det material som ska bearbetas tillhör. Vidta nödvändiga åtgärder för att hålla exponeringen på en säker nivå, t.ex. genom att använda ett ventilationssystem med frånluft eller lämpligt andningskydd. Allmänna åtgärder för att minska exponeringen är:
  - ▶ Arbeta i ett välventilerat utrymme,
  - ▶ Undvik långvarig kontakt med giftiga ångor,
  - ▶ Håll ångor borta från ansikte och kropp,
  - ▶ Bär skyddskläder och tvätta exponerade områden med tvål och vatten.
- ▶ Titta inte direkt in i verktygets LED-belysning och undvik att lysa i ansiktet på andra personer.
- ▶ Håll alltid ventilationsspringorna fria. Risk för brännskador om ventilationsspringorna är övertäckta. .
- ▶ Fäst inga bälteshakar på denna produkt.
- ▶ Använd inte munstycket som spatel.
- ▶ Se till att du är bekant med din arbetsmiljö. Dolda utrymmen, t.ex. bakom väggar, tak, golv, lister och annan panel, kan innehålla brandfarliga material som kan antändas när värmepistolen används i dessa utrymmen. Antändning av materialet märks kanske inte omedelbart och kan leda till materiella skador och personsador. Kontrollera dessa områden före och efter värmetilförelsen. Om du är osäker bör du använda en annan metod. Om du stannar kvar på samma ställe kan plattan eller materialet bakom den antändas. Håll värmepistolen i rörelse för att undvika för höga temperaturer.
- ▶ Värmepistoler kan generera en flamlös värme på 593 °C (1100 °F) eller mer vid munstycket. Kontakt med luftflödet kan leda till personsador.
  - ▶ Rikta inte luftflödet från värmepistolen mot kläder, hår eller andra kroppsdelar.
  - ▶ Använd inte värmepistolen som en hårtork.
- ▶ Produkten blir varm under användning, framförallt den främre delen och munstycket.
  - ▶ Rör inte vid den främre delen av produkten med bara händer.
  - ▶ Håll alltid värmepistolen i det medföljande handtaget.
  - ▶ Bär skyddskläder när du ska byta munstycke.
  - ▶ Lägg inte ifrån dig produkten på brännbara material.
  - ▶ Låt värmepistolen svalna till rumstemperatur innan du vidrör eller lägger undan den för förvaring.
  - ▶ Placera värmepistolen på avstånd från brandfarliga material medan den svalnar för att förhindra att brandfarliga material antänds.
- ▶ Lämna inte värmepistolen utan uppsikt när den är påslagen eller svalnar. Oaktsamhet kan leda till olyckor.
- ▶ Placera värmepistolen på en stabil och jämn yta när du inte håller den i handen.
- ▶ Använd inte värmepistolen för att värma livsmedel, vätskor eller andra produkter som är avsedda för mänsklig konsumtion.
- ▶ Använd inte värmepistolen i närheten av brandfarliga vätskor eller i potentiellt explosiva miljöer, t.ex. i närvaro av ångor, gaser eller damm. Den flamlösa värmen från värmepistolen kan antända damm eller ångor. Avlägsna material eller avfall som kan fatta eld från arbetsområdet.
- ▶ Skydda material runt det uppvärmda området för att förhindra skador på egendom eller bränder.
- ▶ Värmepistoler kan antända brandfarliga material som lämnas kvar i arbetsområdet. Ha en brandsläckare nära till hands.
- ▶ Rikta inte luftflödet rakt mot glas. Glaset kan splittras och orsaka skador på egendom eller personsador.
- ▶ Behåll etiketter och typskyltar. De innehåller viktig information. Om de är oläsliga eller saknas, kontakta Hilti-service.

#### Viktiga säkerhetsanvisningar för borttagning av färg

- ▶ **WARNING! Ta inte bort blybaserad färg med en värmepistol!**
  - ▶ Var väldigt försiktig när du tar bort gammal färg. Innan du påbörjar arbetet måste du kontrollera att den färg du vill ta bort inte innehåller bly. Om du är osäker bör du låta testa färgen för att se om den innehåller bly. En specialist kan fastställa detta med en färganalysator.
  - ▶ Flagnande färg, restprodukter och ångor kan innehålla giftig bly. Kontakt från hand till mun med avskavd färg eller rester kan leda till intag av bly. Även små mängder bly kan leda till oåterkalleliga skador på hjärnan och nervsystemet. Små barn och foster är särskilt känsliga för blyförgiftning.
  - ▶ Låt endast en fackman ta bort blybaserad färg!



- Färger tillverkade före 1977 kan innehålla bly.
- Färger som tillverkats före 1950 innehåller med stor sannolikhet bly.



- ▶ **Beakta följande anvisningar när du tar bort färg med en värmepistol:**
  - ▶ **Arbeta i ett väl ventilerat utrymme.** Om möjligt, arbeta utomhus. Om du arbetar i slutna rum, öppna fönstren och placera en frånluftsfläkt i ett fönster. Se till att fläkten transporterar luften från insidan till utsidan. God ventilation minskar risken för inandning av kemikalier i ångorna som bildas vid användning av en värmepistol eller i dammet som virvlas upp vid användning av värmepistolen.
  - ▶ **Ta bort eller täck över mattor, möbler, kläder, köksredskap och luftventiler** för att förhindra skador på egendom på grund av flagnande färg
  - ▶ **Lägg ut trasor i arbetsområdet för att samla upp färgrester.** Bär skyddskläder såsom hattar, extra arbetsskjortor och overaller. Färgavfall kan innehålla farliga kemikalier.
  - ▶ **Arbeta bara i ett rum åt gången.** Ta bort möbler eller placera dem i mitten av rummet och täck över dem. Försegla dörröppningar med draperier för att avskärma arbetsområdet från resten av byggnaden.
  - ▶ **Barn, gravida eller potentiellt gravida personer och ammande föräldrar bör inte vistas i närheten av arbetsområdet** förrän allt arbete har slutförts och arbetsområdet har rengjorts noggrant.
  - ▶ **Använd en dammask eller ett andningsskydd med två filter (damm och rök)** och som är godkända av Occupational Safety and Health Administration (OSHA), National Institute of Safety and Health (NIOSH) eller United States Bureau of Mines. Se till att masken passar och tätar ordentligt. Skägg och ansiktsbehåring kan göra att maskerna inte sluter tätt ordentligt. Byt filtret ofta. Pappersmasker för engångsbruk är olämpliga!
  - ▶ **Var försiktig när du använder värmepistolen.** Håll värmepistolen i rörelse för att undvika för höga temperaturer. För hög värme kan leda till att färg och andra material fattar eld och avger ångor som kan inandas.
  - ▶ **Håll arbetsplatsen ren.** Avskrapad färg och damm som uppstår vid borttagning av färg kan innehålla farliga kemikalier. Håll mat och dryck borta från arbetsområdet. Tvätta händerna, armarna och ansiktet samt skölj munnen innan du äter och dricker. Rök inte och använd inte tuggummi eller tobak i arbetsområdet.
  - ▶ **Avlägsna alla färgrester och damm.** Våttorka golv, väggar, fönsterbänkar och andra ytor där färg och damm har samlats med en fuktig trasa för att undvika att virvla upp damm. Använd ett rengöringsmedel med hög fosfathalt, trinitriumfosfat (TSP) eller ett substitut för trinitriumfosfat för att rengöra och våttorka arbetsområdet.
  - ▶ **Kassera alla färgrester enligt riktlinjer.** Lägg färgresterna i en dubbel plastpåse efter varje arbetsmoment, förslut den med tejp eller buntband och släng den i avsedd soptunna. Observera lokala bestämmelser gällande avfallshandling.
  - ▶ **Ta av skyddskläder och arbetsskor i arbetsområdet för att förhindra att det sprids damm till andra delar av byggnaden.** Tvätta arbetskläderna separat. Torka av skorna med en fuktig trasa och tvätta trasan tillsammans med dina arbetskläder. Tvätta hår och kropp noggrant med tvål och vatten.

### 2.3 Omsorgsfull hantering och användning av batterier

- ▶ **Observera följande säkerhetsanvisningar för säker hantering och användning av litiumjonbatterier.** Om åtgärderna inte följs kan det leda till hudirritation, svåra frätskador, kemiska brännskador, bränder och/eller explosioner.
  - ▶ Använd endast batterier som är fullt funktionsdugliga.
  - ▶ Hantera batterierna varsamt för att undvika skador och läckage av hälsovådliga syror!
  - ▶ Batterier får absolut inte modifieras eller manipuleras!
  - ▶ Batterier får inte tas isär, klämmas, upphettas till mer än 80°C (176°F) eller brännas upp.
  - ▶ Använd inte och ladda inte batterier som har utsatts för slag eller på annat sätt är skadade. Kontrollera batterierna regelbundet för att se om de uppvisar tecken på skador.
  - ▶ Använd aldrig återvunna eller reparerade batterier.
  - ▶ Använd aldrig batteriet eller ett batteridrivet elverktyg som slagverktyg.
  - ▶ Utsätt aldrig batterierna för direkt solljus, förhöjda temperaturer, gnistor eller öppna lågor. Detta kan leda till explosioner.
  - ▶ Rör inte batteripolerna med dina fingrar, verktyg, smycken eller andra elektriskt ledande föremål av metall. Detta kan skada batteriet och orsaka såväl materiella skador som personskador.
  - ▶ Håll batterierna borta från regn, väta och vätskor. Fukt som tränger sig in kan orsaka kortslutningar, elstötar, brännskador och explosioner.
  - ▶ Använd endast batteriladdare och elverktyg som är avsedda för denna typ av batteri. Läs också igenom uppgifterna i motsvarande bruksanvisning.
  - ▶ Använd inte och förvara inte batteriet i explosionsfarliga miljöer.



- Om batteriet är så hett att du inte kan ta i det kan det vara defekt. Ställ batteriet på en plats där inget riskerar att fatta eld och på betryggande avstånd från brännbart material. Låt batteriet svalna. Om batteriet efter en timme fortfarande är så hett att det inte går att ta i är det defekt. Kontakta **Hilti Service** eller läs dokumentet "Säkerhetsanvisningar vid användning av **Hilti** litiumjonbatterier".



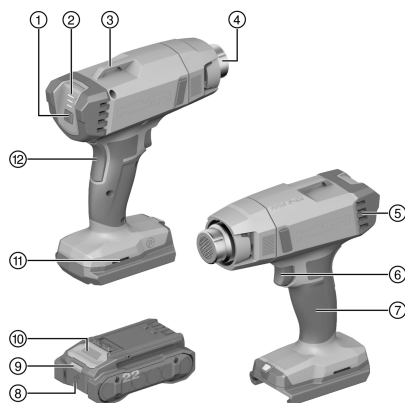
Följ de särskilda föreskrifter som gäller för transport, förvaring och användning av litiumjonbatterier.



Läs säkerhets- och användningsanvisningarna för **Hilti** litiumjonbatterier som du hittar genom att skanna QR-koden märkt med symbolen

### 3 Beskrivning

#### 3.1 Produktöversikt



- ① Temperaturknapp
- ② Temperaturindikering
- ③ Ögla
- ④ Utblås
- ⑤ Luftintag
- ⑥ Strömbrytare
- ⑦ Handtag
- ⑧ Batteri
- ⑨ Statusindikering för batteri
- ⑩ Batteriets upplåsningsknapp
- ⑪ Montageöppning
- ⑫ Låsningsknapp

#### 3.2 Avsedd användning

Den beskrivna produkten är en batteridrivna varmluftspistol. Varmluftspistolen är avsedd för svetsning, krympning och formning av termoplastiskt harts, samt för uppvärmning och torkning av material.

- Använd endast **Hilti** Nuron-litiumjonbatterier av typen B 22 med den här produkten. För optimal effekt rekommenderar **Hilti** att batterierna som anges i tabellen i slutet av bruksanvisningen används för denna produkt.
- Använd endast **Hilti**-batteriladdare från de typerier som anges i tabellen i slutet av bruksanvisningen för dessa batterier.

#### 3.3 Leveransinnehåll

Varmluftsflikt, munstycke (3 ×), bruksanvisning

Dessutom finns fler systemprodukter för din produkt både i närmaste **Hilti Store** och på nätet: [www.hilti.group](http://www.hilti.group)

#### 3.4 Indikering för litiumjonbatteriet

**Hilti** Nuron litiumjonbatterier kan visa laddningsstatus, felmeddelanden och batteristatus.

##### 3.4.1 Visning av laddningsstatus och felmeddelanden



#### VARNING

**Risk för personskada på grund av nedfallande batterier.**

- När du har satt i batteriet och tryckt ner frigöringsknappen, kontrollera att batteriet har hakat i korrekt i verktyget igen.

För att visa följande indikeringar, tryck ner batteriets frigöringsknapp.



2373117

Laddningsstatus och eventuella störningar visas så länge den anslutna produkten är påslagen.

Status	Betydelse
Fyra (4) lysdioder lyser med fast grönt sken	Laddningsstatus: 100 % till 71 %
Tre (3) lysdioder lyser med fast grönt sken	Laddningsstatus: 70 % till 51 %
Två (2) lysdioder lyser med fast grönt sken	Laddningsstatus: 50 % till 26 %
En (1) lysdiod lyser med fast grönt sken	Laddningsstatus: 25 % till 10 %
En (1) lysdiod blinkar långsamt grönt	Laddningsstatus: < 10 %
En (1) lysdiod blinkar snabbt grönt	Litiumjonbatteriet är helt urladdat. Ladda batteriet. Kontakta <b>Hilti</b> -service om lysdioden fortfarande blinkar snabbt efter att batteriet har laddats.
En (1) lysdiod blinkar snabbt gult	Litiumjonbatteriet eller den anslutna produkten är överbelastad, för varm, för kall eller så föreligger ett annat fel. Ställ in verktyget och batteriet på den rekommenderade arbetstemperaturen och undvik att överbelasta verktyget vid användning. Kontakta <b>Hilti</b> -service om meddelandet kvarstår.
En (1) lysdiod lyser gult	Litiumjonbatteriet och produkten är inte kompatibla med varandra. Kontakta <b>Hilti</b> -service.
En (1) lysdiod blinkar snabbt rött	Litiumjonbatteriet är spärrat och kan inte användas. Kontakta <b>Hilti</b> -service.

### 3.4.2 Visning av batteristatus

För att kontrollera batteriets status, håll frigöringsknappen nedtryckt i minst tre sekunder. Systemet registrerar inga potentiella funktionsfel i batteriet till följd av missbruk som t.ex. fall, punkteringsskador, externa värmeskador osv.

Status	Betydelse
Alla lysdioder lyser i turordning och därefter lyser en (1) lysdiod grönt.	Batteriet kan fortfarande användas.
Alla lysdioder lyser i turordning och därefter blinkar en (1) lysdiod snabbt gult.	Begäran om batteristatus kunde inte slutföras. Upprepa proceduren eller kontakta <b>Hilti</b> -service.
Alla lysdioder lyser i turordning och därefter lyser en (1) lysdiod med fast rött sken.	Om en ansluten produkt kan fortsätta användas är den kvarvarande batterikapaciteten under 50 %. Om en ansluten produkt inte kan användas längre har batteriet nått slutet på sin livslängd och måste bytas ut. Kontakta <b>Hilti</b> -service.

## 4 Teknisk information

<b>Produktgeneration</b>	01
<b>Märkspänning</b>	21,8 V
<b>Vikt</b>	0,65 kg
<b>Förvaringstemperatur</b>	-20 °C ... 70 °C
<b>Omgivningstemperatur vid drift</b>	-17 °C ... 60 °C

### 4.1 Batteri

<b>Batteriets driftspänning</b>	21,6 V
<b>Batteriets vikt</b>	Se slutet av denna bruksanvisning
<b>Omgivningstemperatur vid drift</b>	-17 °C ... 60 °C
<b>Förvaringstemperatur</b>	-20 °C ... 40 °C
<b>Batteritemperatur när laddningen påbörjas</b>	-10 °C ... 45 °C



## 5 Förberedelser för arbete

### VARNING

#### Risk för personskada på grund av oavsiktlig start!

- ▶ Kontrollera att produkten är avstängd innan du sätter i batteriet.
- ▶ Ta alltid bort batteriet innan du gör några inställningar på verktyget eller byter tillbehör.

Observera de säkerhets- och varningsanvisningar som du hittar i dokumentationen och på själva enheten.

### 5.1 Laddning av batteri

1. Läs batteriladdarens bruksanvisning innan du laddar batteriet.
2. Se till att batteriets och batteriladdarens sladdar är rena och torra.
3. Ladda batteriet i en godkänd batteriladdare. 101

### 5.2 Sätta i batteriet

#### VARNING

#### Risk för personskada på grund av kortslutning eller nedfallande batteri!

- ▶ Kontrollera innan du sätter in batteriet i produkten att både batteriets och produktens kontakter är fria från smuts och andra hinder.
- ▶ Säkerställ att batteriet alltid hakar i ordentligt.

1. Ladda batterierna helt innan de används första gången.
2. Skjut in batteriet i produkten tills det hakar i med ett klick.
3. Kontrollera att batteriet sitter stadigt.

### 5.3 Ta ut batteriet

1. Tryck in upplåsningsknappen till batteriet.
2. Dra ut batteriet ur produkten.

### 5.4 Byt munstycke

#### VARNING

#### Allvarliga brännskador på grund av het yta! Utloppsblåset blir extremt varmt vid användning.

- ▶ Låt varmluftsfläkten svalna innan du byter tillbehör.

1. Dra av det monterade munstycket från utblåset.
2. Sätt fast önskat munstycke ordentligt på utblåset.

### 5.5 Fallskydd

#### VARNING

#### Risk för personskada på grund av nedfallande verktyg och/eller tillbehör!

- ▶ Använd bara den **Hilti**-verktygslina som är rekommenderad för din produkt.
- ▶ Kontrollera om verktygslinans fästpunkt är skadad inför varje användning.



Observera nationella föreskrifter för arbeten på höga höjder.

Använd uteslutande en kombination av **Hilti** fästband #2293133 med **Hilti** verktygslina #2261970 som fallskydd för denna produkt.

- ▶ Haka fast fästbandet i öppningen för tillbehör. Kontrollera att det sitter stadigt fast.
- ▶ Fäst verktygslinans ena karbinhake i fästbandet och den andra karbinhaken i en bärande struktur. Kontrollera att båda karbinhakarna sitter stadigt fast.



Följ bruksanvisningen till **Hilti** fästband samt **Hilti** verktygslina.



## 6 Användning

Observera de säkerhets- och varningsanvisningar som du hittar i dokumentationen och på själva enheten.

### 6.1 Slå på och stänga av 2



Vid första användningstillfället kan en mindre mängd rök uppstå.

1. Tryck och håll låsningsknappen nedtryckt.
2. Tryck och håll in strömbrytaren.
  - ▶ Varmluftsfälkten värmer upp och blåser ut luft.
3. Släpp upp på/av-knappen.
  - ▶ Varmluftsfälkten slutar värma upp och blåsa ut luft.
4. Släpp låsningsknappen.
  - ▶ Strömbrytaren är låst.

### 6.2 Slå på och stänga av kontinuerlig drift 3



Vid första användningstillfället kan en mindre mängd rök uppstå.

1. Tryck och håll in låsningsknappen.
2. Tryck på strömbrytaren tills den klickar fast.
  - ▶ Varmluftsfälkten värmer upp och blåser ut luft, även när du släpper strömbrytaren.
3. Tryck på strömbrytaren igen.
  - ▶ Varmluftsfälkten slutar värma upp och blåsa ut luft.

### 6.3 Ställa in temperatur 4



- Vid igångsättning är "Rumstemperatur" inställt.
- Under drift blinkar effektindikeringen tills verktyget har uppnått vald temperatur.

1. Tryck på temperaturknappen för att ändra temperaturinställningen.
2. Effektindikeringen visar inställd temperatur.

#### Indikeringar

En lysdiod lyser.	Rumstemperatur
Två lysdioder lyser.	300 °C
Tre lysdioder lyser.	500 °C

## 7 Skötsel och underhåll



### VARNING

#### Risk för personskada vid anslutet batteri !

- ▶ Ta alltid bort batteriet innan skötsel och underhåll utförs!

#### Skötsel av produkten

- Ta försiktigt bort smuts som sitter fast.
- Rengör ventilationsspringorna försiktigt med en torr och mjuk borste i förekommande fall.
- Rengör höljet bara med en lätt fuktad trasa. Använd inte rengöringsmedel med silikon, eftersom det kan skada plastdelarna.
- Använd en ren och torr trasa för att rengöra produktens kontakter.

#### Skötsel av litiumjonbatterier

- Använd aldrig ett batteri med tilltäppta ventilationsspringor. Rengör ventilationsspringorna försiktigt med en torr och mjuk borste.





- Undvik att utsätta batteriet för onödigt mycket damm eller smuts. Utsätt aldrig batteriet för hög fukt (t.ex. genom att sänka ner det i vatten eller låta det stå i regnet).  
Om ett batteri har blivit genomblött ska det hanteras som ett skadat batteri. Förvara det i en brandsäker behållare och kontakta **Hilti-service**.
- Håll batteriet fritt från främmande olja och fett. Låt inte onödigt mycket damm eller smuts ansamlas på batteriet. Rengör batteriet med en mjuk borste eller en ren och torr trasa. Använd inte rengöringsmedel med silikon, eftersom det kan skada plastdelarna.  
Rör inte vid batteriets kontakter och ta inte bort fett på kontaktarna som har applicerats i fabriken.
- Rengör höljet bara med en lätt fuktad trasa. Använd inte rengöringsmedel med silikon, eftersom det kan skada plastdelarna.

#### Underhåll

- Kontrollera regelbundet att inga synliga delar har skadats och att alla reglage fungerar som de ska.
- Använd inte produkten om den uppvisar skador eller funktionsstörningar. Låt **Hilti Service** reparera produkten omgående.
- Efter skötsel- och underhållsarbeten ska alla skyddsanordningar monteras igen och kontrolleras.



Använd endast originalreservdelar och förbrukningsmaterial för säker drift. Godkända reservdelar, förbrukningsmaterial och tillbehör till din produkt från **Hilti** hittar du i närmaste **Hilti Store** eller på: [www.hilti.group](http://www.hilti.group)

## 8 Transport och förvaring av sladdlösa verktyg och batterier

### Transport



#### Oavsiktlig start under transport. !

- ▶ Transportera alltid produkten utan insatta batterier.
- ▶ Ta ut batteriet/batterierna.
- ▶ Transportera aldrig batterierna löst liggande. Under transport ska batterierna skyddas mot alltför hårda stötar och vibrationer samt hållas isolerade från eventuella ledande material eller andra batterier så att de inte kommer i kontakt med andra batteripoler och orsakar en kortslutning. **Observera lokala transportföreskrifter för batterier.**
- ▶ Batterier får inte skickas per post. Vänd dig till ett fraktbolag om du vill skicka intakta batterier.
- ▶ Kontrollera produkt och batterier före varje användning samt före och efter längre transport för att se till att de inte är skadade.

### Förvaring



#### Oavsiktlig skada på grund av trasiga eller läckande batterier. !

- ▶ Förvara alltid produkten utan insatta batterier.
- ▶ Förvara produkt och batterier svalt och torrt. Följ de temperaturgränsvärden som anges i den tekniska informationen.
- ▶ Förvara inte batterierna i batteriladdaren. Ta alltid ur batteriet ur laddaren när laddningen är klar.
- ▶ Förvara aldrig batterier i solen, på värmekällor eller bakom glas.
- ▶ Förvara produkt och batteri utom räckhåll för barn och obehöriga personer.
- ▶ Kontrollera produkt och batterier före varje användning samt före och efter längre tids förvaring för att se till att de inte är skadade.

## 9 Felsökning

Observera batteriets laddningsstatus- och felindikering vid alla störningar. Se kapitel **Indikeringar för litiumjonbatteri**.

Kontakta **Hilti-service** om det uppstår ett fel som inte finns med i den här tabellen eller som du inte lyckas åtgärda på egen hand.

Fel	Möjlig orsak	Lösning
Batteriets lysdioder indikerar ingenting	Fel på batteriet.	▶ Kontakta <b>Hilti-service</b> .



Fel	Möjlig orsak	Lösning
Produkten fungerar inte.	Batteriet har inte satts in helt.	▶ Tryck in batteriet tills du hör ett "klick".
	Fläkten är för het.	▶ Låt verket svalna.

## 10 Avfallshantering

### VARNING

**Risk för personskada på grund av felaktig avfallshantering!** Hälsorisk på grund av läckande gaser eller syror.

- ▶ Skicka aldrig iväg skadade batterier!
- ▶ Täck anslutningarna med ett icke ledande material för att förhindra kortslutningar.
- ▶ Kassera batterier så att de inte kan hamna i händerna på barn.
- ▶ Kassera batteriet hos din **Hilti Store** eller vänd dig till närmaste återvinningscentral.

**Hilti**-produkter är till stor del tillverkade av återvinningsbara material. En förutsättning för återvinning är att materialen separeras på rätt sätt. I många länder tar **Hilti** tillbaka din gamla enhet för återvinning. Fråga **Hilti** kundservice eller din säljare.



- ▶ Kasta inte elverktyg, elektronisk apparatur och batterier i hushållssoporna.

## 11 Tillverkargaranti

- ▶ Vänd dig till din lokala **Hilti**-representant om du har frågor om garantivillkoren.

## 12 Ytterligare information

Ytterligare information om drift, teknik, miljö och återvinning hittar du via följande länk: [qr.hilti.com/manual/?id=2373117&id=2373118](http://qr.hilti.com/manual/?id=2373117&id=2373118)

Länken finns också som en QR-kod i slutet av bruksanvisningen.

# Original bruksanvisning

## 1 Informationsom bruksanvisningen

### 1.1 Om denne bruksanvisningen

- **Advarsel!** Før du tar i bruk produktet må du sørge for å ha lest og forstått den medfølgende bruksanvisningen, herunder instruksjonene, sikkerhets- og varselinformasjon, illustrasjoner og spesifikasjoner. Gjør deg særlig kjent med alle instruksjoner, sikkerhets- og varselinformasjon, illustrasjoner, spesifikasjoner samt deler og funksjoner. Ved manglende overholdelse er det fare for elektrisk støt, brann, alvorlige personskader eller død. Ta vare på bruksanvisningen med alle instruksjoner, sikkerhets- og varselinformasjon for senere bruk.
- **HILTI**-produkter er laget for profesjonell bruk og må kun brukes, vedlikeholdes og repareres av kyndig personale. Dette personale må informeres spesielt om eventuelle farer som kan oppstå. Produktet og tilleggsutstyret kan utgjøre en fare hvis det betjenes av ukvalifisert personale eller ikke brukes på tiltenkt måte.
- Den medfølgende bruksanvisningen er i tråd med det aktuelle tekniske nivået på trykktidspunktet. Du finner alltid den mest oppdaterte versjonen på nettet på Hiltis produktside. Følg lenken eller QR-koden i denne bruksanvisningen, merket med symbolet .
- Bruksanvisningen skal alltid være tilgjengelig på produktet. Pass på at bruksanvisningen følger med produktet når det overlates til andre personer.

### 1.2 Symbolforklaring

#### 1.2.1 Farehenvvisninger

Farehenvvisninger advarer mot farer under håndtering av produktet. Følgende signalord brukes:



**FARE**

**FARE !**

- For en umiddelbart truende fare som kan føre til alvorlige personskader eller død.

**ADVARSEL**

**ADVARSEL !**

- Varsler en mulig fare som kan føre til alvorlige personskader eller død.

**FORSIKTIG**

**FORSIKTIG !**

- Varsler om en mulig farlig situasjon som kan føre til personskade eller materiell skade.

### 1.2.2 Symboler i bruksanvisningen

Følgende symboler benyttes i denne bruksanvisningen:

	Følg bruksanvisningen
	Bruksanvisninger og andre nyttige opplysninger
	Håndtering av resirkulerbare materialer
	Ikke kast elektriske apparater eller batterier i husholdningsavfallet
	<b>Hilti</b> li-Ion-batteri
	<b>Hilti</b> Lader

### 1.2.3 Symboler i illustrasjoner

Følgende symboler brukes i illustrasjonene:

	Disse tallene viser til illustrasjonen i begynnelsen av denne bruksanvisningen.
	Nummereringen angir rekkefølgen for arbeidstrinnene på bildet og kan avvike fra arbeidstrinnene i teksten.
	Posisjonsnumrene brukes i illustrasjonen <b>Oversikt</b> og henviser til numrene på teksten i avsnittet <b>Produktoversikt</b> .
	Dette symbolet betyr at håndtering av produktet krever stor grad av oppmerksomhet.

## 1.3 Produktavhengige symboler

### 1.3.1 Symboler på produktet

Følgende symboler kan forekomme på produktet:

	Produktet støtter NFC-teknologi som er kompatibel med iOS- og Android-plattformer.
	Li-Ion-batteri
	Slå aldri med en gjenstand på batteriet og bruk aldri batteriet som slagverktøy.
	Ikke mist ned batteriet. Ikke bruk et batteri som har vært utsatt for støt eller er skadet på annen måte.
	Følg bruksanvisningen



### 2.1 Generelle sikkerhetsregler for elektroverktøy

**⚠ ADVARSEL** Les alle sikkerhetsanvisninger, instruksjer, illustrasjoner og tekniske data som elektroverktøyet er utstyrt med. Manglende overholdelse av anvisningene nedenfor kan medføre elektrisk støt, brann og/eller alvorlige personskader.

**Ta vare på alle sikkerhetsanvisninger og instruksjoner for fremtidig bruk.**

Begrepet "elektroverktøy" som er brukt i sikkerhetsanvisningene, viser til nettdrevne elektroverktøy (med nettleddning) eller til batteridrevne elektroverktøy (uten nettleddning).

#### Sikkerhet på arbeidsplassen

- ▶ **Hold arbeidsområdet rent og godt opplyst.** Rotete eller dårlig belyste arbeidsområder kan føre til ulykker.
- ▶ **Bruk ikke elektroverktøyet i eksplosjonsfarlige omgivelser hvor det befinner seg brennbare flytende stoffer, gasser eller støv.** Elektroverktøy lager gnister som kan antenne støv eller damp.
- ▶ **Hold barn og andre personer på sikker avstand mens elektroverktøyet brukes.** Hvis du blir forstyrret under arbeidet, kan du miste kontrollen over verktøyet.

#### Elektrisk sikkerhet

- ▶ **Elektroverktøyets støpsel må passe i stikkontakten. Støpselet må ikke forandres på noen som helst måte. Bruk ikke adapterkontakt på jordede elektroverktøy.** Uendrede støpsler og egnede stikkontakter minsker risikoen for elektrisk støt.
- ▶ **Unngå kroppskontakt med jordede overflater som rør, radiatorer, komfyrer eller kjøleskap.** Risikoen for elektriske støt er høyere når kroppen er jordet.
- ▶ **Hold elektroverktøyet unna regn og fuktighet.** Risikoen for elektrisk støt øker ved inntrenging av vann i et elektroverktøy.
- ▶ **Bruk ikke ledningen til å bære elektroverktøyet, henge det opp eller til å dra støpselet ut av stikkontakten. Hold ledningen unna varme, olje, skarpe kanter og deler som beveger seg.** Skadde eller sammenviklede ledninger øker risikoen for elektriske støt.
- ▶ **Bruk kun skjøteledninger som også er godkjent for utendørs bruk når du arbeider med et elektroverktøy utendørs.** Bruk av skjøteledning som er egnet til utendørs bruk, minsker risikoen for elektrisk støt.
- ▶ **Må elektroverktøyet brukes i fuktige omgivelser, er det nødvendig å bruke en jordfeilbryter.** Bruk av en jordfeilbryter reduserer risikoen for elektrisk støt.

#### Personssikkerhet

- ▶ **Vær oppmerksom, pass på hva du gjør, og gå fornuftig fram under arbeidet med et elektroverktøy. Ikke bruk elektroverktøy når du er trøtt eller påvirket av narkotiske midler, alkohol eller medikamenter.** Et øyeblikks uoppmerksomhet ved bruk av elektroverktøyet kan være nok til å forårsake alvorlige personskader.
- ▶ **Bruk alltid personlig verneutstyr og vernebriller.** Bruk av personlig verneutstyr som støvmaske, sklisikre vernesko, hjelm eller hørselsvern – avhengig av type og bruk av elektroverktøyet – reduserer risikoen for personskader.
- ▶ **Unngå utilsiktet start. Forsikre deg om at elektroverktøyet er slått av før du kobler til strømforsyningen eller batteriet og før du løfter eller flytter elektroverktøyet.** Hvis du holder fingeren på bryteren når du bærer elektroverktøyet, eller kobler det til strøm når det er slått på, kan dette føre til uhell.
- ▶ **Fjern justeringsverktøy og skrunøkkel før du slår på elektroverktøyet.** Et verktøy eller en nøkkel som befinner seg i en roterende maskindel, kan føre til personskader.
- ▶ **Unngå uhensiktsmessige arbeidsposisjoner. Sørg for å stå stødig og i balanse.** Dermed kan du kontrollere elektroverktøyet bedre i uventede situasjoner.
- ▶ **Bruk egnede klær. Ikke bruk vide klær eller smykker. Hold hår, tøy og hansker unna deler som beveger seg.** Løstsittende tøy, smykker eller langt hår kan komme inn i deler som beveger seg.
- ▶ **Hvis det er montert støvavsugs- og oppsamlingsinnretninger, må det kontrolleres at disse er koblet til og blir brukt på riktig måte.** Bruk av støvavsug kan redusere faremomentene i forbindelse med støv.
- ▶ **Ikke føl deg for trygg og ikke bryt sikkerhetsreglene for elektroverktøy, heller ikke når du etter lang tids bruk er blitt fortrolig med elektroverktøyet.** Et øyeblikks uaktsomhet kan føre til alvorlige personskader.

#### Bruk og behandling av elektroverktøyet

- ▶ **Ikke overbelast verktøyet. Bruk et elektroverktøy som er beregnet til den type arbeid du vil utføre.** Med et passende elektroverktøy arbeider du bedre og sikrer i det angitte effektområdet.



- ▶ **Ikke bruk elektroverktøy med defekt bryter.** Et elektroverktøy som ikke lenger kan slås av eller på, er farlig og må repareres.
- ▶ **Dra ut støpselet fra stikkkontakten og/eller ta ut et uttakbart batteri før du foretar maskininnstillinger, bytter tilbehørsdeler eller legger bort verktøyet.** Disse tiltakene forhindrer utilsikket start av elektroverktøyet.
- ▶ **Oppbevar elektroverktøy som ikke brukes, utenfor barns rekkevidde. La ikke personer som ikke er fortrolige med verktøyet eller ikke har lest disse instruksjonene, bruke verktøyet.** Elektroverktøy er farlige når de brukes av uerfarne personer.
- ▶ **Sørg for grundig pleie og vedlikehold av elektroverktøyet med tilbehør. Kontroller at bevegelige deler på elektroverktøyet fungerer feilfritt og ikke er i klem, og at ingen deler er brukket eller skadet, slik at dette svekker på elektroverktøyets funksjon. Få reparert skadde før elektroverktøyet brukes.** Mange ulykker er et resultat av dårlig vedlikeholdte elektroverktøy.
- ▶ **Hold skjæreverktøy skarpe og rene.** Godt vedlikeholdte skjæreverktøy med skarpe skjærekanter setter seg sjeldnere fast og er lettere å styre.
- ▶ **Bruk elektroverktøy, tilbehør, arbeidsverktøy osv. i overensstemmelse med denne bruksanvisningen. Ta hensyn til arbeidsforholdene og arbeidet som skal utføres.** Bruk av elektroverktøy til andre formål enn det som er angitt, kan føre til farlige situasjoner.
- ▶ **Hold håndtak og gripeflater tørre, rene og frie for olje og fett.** Glatte håndtak og gripeflater gir ikke sikker betjening og kontroll av elektroverktøyet i uforutsatte situasjoner.

#### **Bruk og behandling av det batteridrevne elektroverktøyet**

- ▶ **Bruk kun ladere som er anbefalt av produsenten når du skal lade batteriene.** Det oppstår brannfare når det brukes andre batterier i en lader enn den laderen er egnet for.
- ▶ **Bruk bare batterier som er beregnet for de forskjellige elektroverktøyene.** Bruk av andre batterier kan medføre skader og brannfare.
- ▶ **Unngå å oppbevare ubrukte batterier i nærheten av binders, mynter, nøkler, nagler, skruer eller andre små metallgjenstander som kan forårsake kortslutning av kontakten.** En kortslutning mellom batterikontaktene kan føre til forbrenning eller brann.
- ▶ **Ved feil bruk kan væske lekk fra batteriet. Unngå kontakt med denne væsken. Ved tilfeldig kontakt må det skylles med vann. Hvis det kommer væske i øynene, må du i tillegg oppsøke lege.** Batterivæske som renner ut, kan føre til irritasjoner på huden eller forbrenninger.
- ▶ **Ikke bruk et batteri som er skadet eller modifisert.** Skadde eller modifiserte batterier kan oppføre seg uforutsigbart og forårsake brann, eksplosjon eller personskade.
- ▶ **Ikke utsett batteriet for åpen ild eller høye temperaturer.** Ild eller temperaturer over 130 °C (265 °F) kan forårsake eksplosjon.
- ▶ **Følg alle anvisningene for lading, og lad aldri batteriet eller det batteridrevne verktøyet utenfor temperaturområdet som er angitt i bruksanvisningen.** Feil lading eller lading utenfor det tillatte temperaturområdet kan ødelegge batteriet og øke brannfaren.

#### **Service**

- ▶ **Elektroverktøyet må kun repareres av kvalifisert fagpersonale og kun med originale reservedeler.** Slik opprettholdes maskinens sikkerhet.
- ▶ **Ikke utfør vedlikehold på skadde batterier.** Alt vedlikehold på batterier skal utføres av produsenten eller et godkjent serviceverksted.

## **2.2 Ytterligere sikkerhetsanvisninger**

- ▶ Bruk produktet og tilbehøret bare i teknisk feilfri stand.
- ▶ Ikke foreta manipulering eller endring av produktet eller tilbehøret.
- ▶ Fare for personskade på grunn av verktøy og/eller tilbehør som faller ned. Kontroller før arbeidet påbegynnes at batteri og montert tilbehør er godt festet.
- ▶ Utvis alltid sunn fornuft og forsiktighet når du bruker varmluftspistolen. Det er ikke mulig å forutse enhver situasjon som kan ende med et farlig utfall. Ikke bruk dette verktøyet hvis du ikke forstår innholdet i denne bruksanvisningen, eller hvis du føler at arbeidet overgår ferdighetene dine. Kontakt i så fall **Hilti** service
- ▶ Damp som dannes ved oppvarming, kan inneholde farlige kjemikalier. Noen eksempler er: bly eller blybasert maling; bestemte murverksprodukter, silikatholdige produkter, kjemisk behandlet trevirke samt asbest eller asbestholdige materialer. Kartlegg hvor eksponert brukeren og personer i nærheten er ved hjelp av fareklassen til materialene som det arbeides med. Treff nødvendige tiltak for å holde eksponeringen på et trygt nivå, f.eks. ved å bruke et avtrekksluftsystem eller egnet åndedrettsvern. Til de generelle tiltakene for å redusere eksponeringen hører:
  - ▶ arbeid i et godt ventilert område,



- ▶ unngå langvarig kontakt med giftige damper,
- ▶ led bort damp fra ansikt og kropp,
- ▶ bruk verneutstyr og vask eksponerte områder med vann og såpe.
- ▶ Ikke se rett inn i belysningen (lysdiode), og ikke lys inn i ansiktet til andre personer.
- ▶ Hold alltid ventilasjonsåpningene rene. Fare for forbrenning hvis ventilasjonsåpningene er blokkert! .
- ▶ Ikke monter beltekrok på dette produktet.
- ▶ Ikke bruk munnstykkene som sparkel.
- ▶ Gjør deg kjent med omgivelsene du skal arbeide i. Skjulte områder, f.eks. bak vegger, tak, gulv, føringer og andre kledninger kan inneholde brennbare materialer, som kan antennes ved bruk varmluftspistolen på disse stedene. Det kan også hende at man ikke uten videre registrerer at materialene er antent, og det kan føre til materielle og personskader. Kontroller disse områdene før og etter at varme er tilført. Hvis du er i tvil, bør du benytte en annen metode. Hvis du bruker lang tid på ett sted, kan platen eller materialet bak antenne. Hold varmluftspistolen i bevegelse for å unngå for høye temperaturer.
- ▶ Varmluftspistoler kan generere en flammeløs varme på 593 °C eller mer ved munnstykket. Kontakt med luftstrømmen kan føre til personskader.
  - ▶ Ikke rett luftstrømmen fra varmluftspistolen mot klær, hår eller andre kroppsdeler.
  - ▶ Ikke bruk varmluftspistolen som hårtørker.
- ▶ Produktet blir varmt under drift, særlig fremre del og munnstykket.
  - ▶ Ikke ta på fremre del av produktet med bare hender.
  - ▶ Hold alltid varmluftspistolen kun i håndtaket.
  - ▶ Bruk verneklær når du skal skifte munnstykke.
  - ▶ Ikke legg fra deg produktet på brennbare materialer.
  - ▶ La varmluftspistolen kjøle til romtemperatur, før du tar på eller lagrer den.
  - ▶ Legg varmluftspistolen til kjøling i et område med god avstand til brennbare materialer for å forhindre at brennbare materialer antennes.
- ▶ Ikke la varmluftspistolen være uten tilsyn når den er slått på eller ligger til kjøling. Uoppmerksomhet fører til ulykker.
- ▶ Plasser varmluftspistolen på en stabil og jevn flate når du ikke holder den i hånden.
- ▶ Ikke bruk varmluftspistolen til å varme opp matvarer, væsker eller andre produkter beregnet til føde for mennesker.
- ▶ Ikke bruk varmluftspistolen i nærheten av brennbare væsker eller i omgivelser med eksplosjonsfare, nær damper, gass eller støv. Varmluftspistolens flammeløse varme kan antenne støvet eller dampene. Fjern materialer eller avfall som kan antenne, fra arbeidsområdet.
- ▶ Avskjerm materialer rundt det oppvarmede området for å unngå materielle skader eller brann.
- ▶ Varmluftspistoler kan antenne brennbare materialer som etterlates i arbeidsområdet. Sørg for å ha et brannslukkingsapparat lett tilgjengelig.
- ▶ Ikke rett luftstrømmen direkte mot glass. Glasset kan sprekke og forårsake materielle eller personskader.
- ▶ Vedlikehold etiketter og typeskilt. De inneholder viktig informasjon. Hvis de er uleselige eller mangler, kan du kontakte **Hilti** service.

### Viktige sikkerhetsanvisninger for fjerning av maling

- ▶ **ADVARSEL! Ikke fjern blyholdig maling med en varmluftspistol!**
  - ▶ Gå ytterst forsiktig frem når du skal fjerne gammel maling. Sjekk at malingen som du vil fjerne ikke inneholder bly, før arbeidet påbegynnes. Få kontrollert blyinnholdet hvis du er i tvil. Laboratorier og fagfolk kan fastslå dette med et instrument for analyse av maling.
  - ▶ Avflassende maling, rester og damp kan inneholde giftig bly. Kontakten fra hånd til munn med malingsavskallinger eller rester kan føre til opptak av bly. Selv små mengder bly kan føre til irreversible skader på hjernen og nervesystem. Små og ufødte barn er spesielt utsatt for blyforgiftninger.
  - ▶ Blybasert maling må bare fjernes av fagfolk!



- Malinger produsert før 1977 kan inneholde bly.
- Malinger produsert før 1950 inneholder svært sannsynlig bly.

- ▶ **Følg disse anvisningene når du skal fjerne maling med en varmluftspistol:**
  - ▶ **Arbeid i et godt ventilert område.** Ta om mulig arbeidsstykket med ut i det fri. Hvis du arbeider i lukkede rom, må du åpne vinduene og plassere en avtrekksvifte i et vindu. Pass på at viften transporterer luft innenfra og ut. God ventilasjon reduserer risikoen for å puste inn kjemikalier i damp som dannes eller støv som virvles opp ved bruk av varmluftspistolen.
  - ▶ **Fjern eller dekk til tepper, matter, møbler, klær, kjøkkenredskaper og ventilasjonskanaler** for å forhindre materielle skader som følge av maling som blåses av.




- ▶ **Legg ut duk i arbeidsområdet for å fange opp malingsrester. Bruk verneklær,** slik som lue, ekstra arbeidsskjorter og kjeledress. Malingsavfall kan inneholde farlige kjemikalier.
- ▶ **Arbeid alltid bare i ett rom.** Fjern møbler eller plasser dem i midten av rommet og dekk dem til. Tett dørråpninger med tildekkingsduk for å isolere arbeidsområdet fra resten av bygget.
- ▶ **Barn, gravide, potensielt gravide eller ammende bør ikke oppholde seg i nærheten av arbeidsområdet,** før alle arbeider er avsluttet og arbeidsområdet har blitt grundig rengjort.
- ▶ **Bruk støvmaske eller en åndedrettsmaske med filtre (støv og røyk),** som er godkjent av Occupational Safety and Health Administration (OSHA), National Institute of Safety and Health (NIOSH) eller United States Bureau of Mines. Pass på at masken sitter godt og tetter skikkelig. Skjegg og ansiktshår kan føre til at masker ikke tetter som de skal. Skift filter ofte. Engangspapirmasker er uegnet!
- ▶ **Utvis forsiktighet ved bruk av varmluftspistolen.** Hold varmluftspistolen i bevegelse for å unngå for høye temperaturer. For sterk varme kan føre til at maling og andre materialer tar fyr og til at det oppstår damp som kan bli pustet inn.
- ▶ **Hold arbeidsomgivelsene rene.** Avslutt maling og støv som oppstår når maling fjernes, kan inneholde farlige kjemikalier. Hold matvarer og drikke borte fra arbeidsområdet. Vask hender, armer og ansikt og skyll munnen godt før du spiser og drikker. I arbeidsområdet må du ikke røyke, tygge tyggegummi eller bruke snus.
- ▶ **Fjern alle malingsrester og støv vått.** Tørk av gulv, vegger, vinduskarmer og andre overflater der det har samlet seg maling og støv, vått. Bruk en fuktig klut for å unngå at støv virvles opp. Bruk et rengjøringsmiddel med høyt fosfatinnhold, trinatriumfosfat (TSP) eller en erstatning for trinatriumfosfat, for å rengjøre og tørke av arbeidsområdet.
- ▶ **Kasser alle malingsrester forskriftmessig.** Ha alle malingsrester i en dobbel plastpose etter hver arbeidsøkt, lukk den med teip eller strips og kast den som spesialavfall. Følg de lokale forskriftene for avfallshåndtering.
- ▶ **Ta av verneklær og arbeidshansker i arbeidsområdet for å unngå at støv overføres til andre deler av bygget.** Vask arbeidsklærne separat. Tørk av skoene med en fuktig klut og vask kluten sammen med arbeidsklærne. Vask hår og kropp grundig med vann og såpe.

### 2.3 Atksom håndtering og bruk av batterier

- ▶ **Ta hensyn til følgende sikkerhetsanvisninger for sikker håndtering og bruk av li-ion-batterier.** Manglende overholdelse kan føre til hudirritasjoner, alvorlige korrosive skader, kjemiske forbrenninger, brann og/eller eksplosjoner.
  - ▶ Bruk kun batterier i teknisk feilfri stand.
  - ▶ Behandle batterier med omhu for å unngå skader og forhindre at svært helseskadelige væsker lekker ut!
  - ▶ Batterier må ikke under noen omstendigheter modifiseres eller manipuleres!
  - ▶ Batteriene må ikke tas fra hverandre, klemmes, varmes opp over 80 °C (176 °F) eller brennes.
  - ▶ Ikke bruk eller lad opp batterier som har vært utsatt for et støt eller er skadd på annen måte. Kontroller batteriene regelmessig for å se etter tegn på skader.
  - ▶ Bruk aldri resirkulerte eller reparerte batterier.
  - ▶ Ikke bruk batteriet eller et batteridrevet elektroverktøy som slagverktøy.
  - ▶ Utsett aldri batterier for direkte sollys, høy temperatur, gnistdannelse eller åpen flamme. Dette kan føre til eksplosjoner.
  - ▶ Ikke berør batteripolene med fingrene, verktøy, smykker eller andre elektrisk ledende gjenstander. Dette kan skade batteriet samt forårsake materielle skader og personskader.
  - ▶ Hold batteriene unna regn, fuktighet og væsker. Hvis fuktighet trenger inn, kan dette føre til kortslutning, elektrisk støt, forbrenninger, brann og eksplosjoner.
  - ▶ Bruk kun ladere og elektroverktøy som er beregnet på denne batteritypen. Følg i den forbindelse opplysningene i de tilhørende bruksanvisningene.
  - ▶ Ikke bruk eller oppbevar batteriet i eksplosjonsfarlige omgivelser.
  - ▶ Hvis batteriet er for varmt til at du kan ta på det, kan det være defekt. Plasser batteriet på et synlig, ikke brennbart sted med tilstrekkelig avstand til brennbare materialer. La batteriet kjøle. Hvis batteriet fremdeles er for varmt til at du kan ta på det etter en time, er det defekt. Kontakt **Hilti** service eller les dokumentet "Informasjon om sikkerhet og bruk av **Hilti** li-ion-batterier".



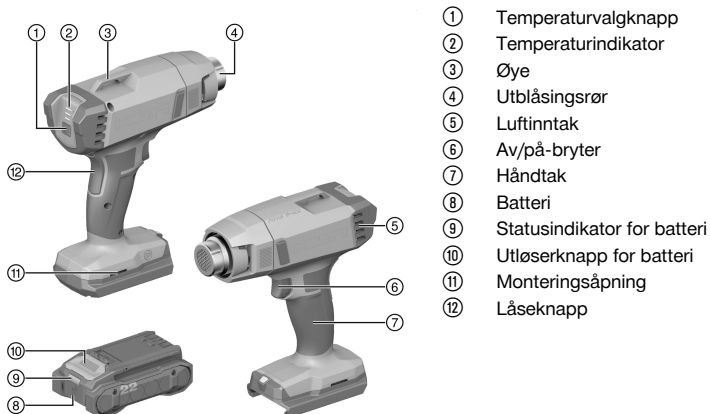
Følg de spesielle retningslinjene som gjelder for transport, lagring og bruk av litium-ion-batterier.  116

Les informasjonen om sikkerhet og bruk for **Hilti** li-ion-batterier, som du finner ved å skanne QR-koden merket med symbol .



### 3 Beskrivelse

#### 3.1 Produktoversikt



- ① Temperaturvalgknapp
- ② Temperaturindikator
- ③ Øye
- ④ Utblåsningsrør
- ⑤ Luftinntak
- ⑥ Av/på-bryter
- ⑦ Håndtak
- ⑧ Batteri
- ⑨ Statusindikator for batteri
- ⑩ Utløserknapp for batteri
- ⑪ Monteringsåpning
- ⑫ Låseknapp

#### 3.2 Forskriftsmessig bruk

Det beskrevne produktet er en batteridrevet varmluftspistol. Varmluftspistolen er beregnet på sveising, krymping og forming av termoplastiske kunststoffer samt oppvarming og tørking av materialer.

- Til dette produktet må det bare benyttes **Hilti** Nuron li-ion-batterier i serien B 22. For optimal ytelse anbefaler **Hilti** å benytte batteriene som er angitt i tabellen på slutten av denne bruksanvisningen til produktet.
- Til disse batteriene må det bare benyttes **Hilti**-ladere i seriene som er stå oppført i tabellen bakerst i denne bruksanvisningen.

#### 3.3 Følgende inngår i leveransen:

Varmluftsvifte, munnstykke (3 stk.), bruksanvisning

I tillegg finner du godkjente systemprodukter til produktet hos nærmeste **Hilti Store** eller under: [www.hilti.group](http://www.hilti.group)

#### 3.4 Hva li-ion-batteriet indikerer

**Hilti** Nuron li-ion-batterier kan indikere ladetilstand, feilmeldinger og batteriets tilstand.

##### 3.4.1 Indikatorer for ladetilstand og feilmeldinger

#### ADVARSEL

**Fare for personskader på grunn av batteri som faller ned!**

- ▶ Når du har satt i batteriet og trykket på utløserknappen, må du kontrollere at batteriet igjen klikker på plass i produktet som brukes.

For å få frem en av følgende indikatorer trykker du kortvarig på batteriets utløserknapp.

Ladetilstanden samt eventuelle feil indikeres også hele tiden så lenge det tilkoblede produktet er slått på.

Tilstand	Betydning
Fire (4) lysdioder (LED) lyser konstant grønt	Ladetilstand: 100 % til 71 %
Tre (3) lysdioder (LED) lyser konstant grønt	Ladetilstand: 70 % til 51 %
To (2) lysdioder (LED) lyser konstant grønt	Ladetilstand: 50 % til 26 %
Én (1) lysdiode (LED) lyser konstant grønt	Ladetilstand: 25 % til 10 %
Én (1) lysdiode (LED) blinker langsomt grønt	Ladetilstand: < 10 %





Tilstand	Betydning
Ėn (1) lysdiode (LED) blinker raskt grřnt	Li-ion-batteriet er helt utladet. Lad batteriet. Hvis lysdioden fortsatt blinker raskt etter at batteriet er ladet, kontakter du <b>Hilti</b> service.
Ėn (1) lysdiode (LED) blinker raskt gult	Li-ion-batteriet eller det tilkoblede produktet er overbelastet, for varmt eller for kaldt eller det foreligger en annen feil. Bring produktet og batteriet til anbefalt arbeids-temperatur, og ikke overbelast produktet nār du bruker det. Hvis meldingen vedvarer, kontakter du <b>Hilti</b> service.
Ėn (1) lysdiode (LED) lyser gult	Li-ion-batteriet og det tilkoblede produktet er ikke kompatibel. Kontakt <b>Hilti</b> service.
Ėn (1) lysdiode (LED) blinker raskt rřdt	Li-ion-batteriet er sperret og kan ikke lenger brukes. Kontakt <b>Hilti</b> service.

### 3.4.2 Indikering av batteriets tilstand

For ā sjekke tilstanden til batteriet holder du utlřserknappen inne i over 3 sekunder. Systemet registrerer ikke mulige funksjonsfeil pā batteriet som fřlge av skjřdeslřs bruk, som f.eks. at det er mistet ned, er pāfřrt hull eller skader forårsaket av eksterne varmekilder osv.

Tilstand	Betydning
Alle LED-ene lyser som lřpelys og deretter lyser Ėn (1) LED konstant grřnt.	Batteriet kan brukes videre.
Alle LED-ene lyser som lřpelys og deretter blinker Ėn (1) LED raskt gult.	Kartlegging av batteriets tilstand kunne ikke fullfřres. Gjenta prosedyren eller kontakt <b>Hilti</b> service.
Alle LED-ene lyser som lřpelys og deretter lyser Ėn (1) LED konstant rřdt.	Hvis et tilkoblet produkt fortsatt kan brukes, er den gjennvřrende batterikapasiteten under 50 %. Hvis et tilkoblet produkt ikke lenger kan brukes, er batteriets levetid over og batteriet mā skiftes ut. Kontakt <b>Hilti</b> service.

## 4 Tekniske data

Produktgenerasjon	01
Merkespennning	21,8 V
Vekt	0,65 kg
Lagringstemperatur	-20 °C ... 70 °C
Omgivelsestemperatur under drift	-17 °C ... 60 °C

### 4.1 Batteri

Batteriets driftsspennning	21,6 V
Vekt batteri	Se bakerst i bruksanvisningen
Omgivelsestemperatur under drift	-17 °C ... 60 °C
Lagringstemperatur	-20 °C ... 40 °C
Batteritemperatur ved ladestart	-10 °C ... 45 °C



## 5 Klargjøring til arbeidet

---

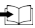
### ADVARSEL

#### Fare for personskader på grunn av utilsiktet start!

- ▶ Før batteriet settes i, må du kontrollere at det tilhørende produktet er slått av.
  - ▶ Fjern batteriet før du foretar maskininnstillinger eller skifter tilbehørsdeler.
- 

Følg sikkerhetshenvisningene og advarslene i denne dokumentasjonen og på produktet.

### 5.1 Lade batteriet

1. Les bruksanvisningen for laderen før lading.
2. Kontaktene på batteriet og laderen må være rene og tørre.
3. Lad opp batteriet i en godkjent lader.  112

### 5.2 Sette i batteri

#### ADVARSEL

#### Fare for personskader på grunn av kortslutning eller ved at batteriet faller ned!

- ▶ Forsikre deg om at det ikke er fremmedlegemer ved kontaktene på batteriet og kontaktene på produktet før du setter batteriet inn i maskinen.
  - ▶ Kontroller at batteriet alltid går riktig i inngrep.
1. Lad batteriet helt opp før første gangs bruk.
  2. Skyv batteriet inn i produktet til det klikker hørbart på plass.
  3. Kontroller at batteriet sitter godt fast.
- 

### 5.3 Ta ut batteri

1. Trykk på batteriets opplåsningsknapp.
2. Trekk batteriet ut av produktet.

### 5.4 Bytte munnstykke

#### ADVARSEL

#### Alvorlig forbrenning på grunn av varm overflate! Utblåsningsrøret blir ekstremt varmt under bruk.


- ▶ La varmluftviften kjøle før du bytter tilbehør.
1. Trekk det påsatte munnstykket av utblåsningsrøret.
  2. Sett ønsket munnstykke fast på utblåsningsrøret.
- 

### 5.5 Fallsikring

#### ADVARSEL

#### Fare for personskader som følge av at verktøy og/eller tilbehør faller ned!

- ▶ Bruk bare verktøynoren som er anbefalt av **Hilti** til produktet.
  - ▶ Kontroller festepunktet for verktøynoren for mulige skader før hver bruk.
- 

 Følg nasjonale retningslinjer for arbeid i høyden.

---

Bruk som fallsikring til dette produktet kun en kombinasjon av **Hilti** fallsikringen #2293133 med **Hilti** verktøynor #2261970.

- ▶ Fest fallsikringen i monteringsåpningene for tilbehør. Kontroller at den sitter forsvarlig fast.
  - ▶ Fest den ene karabinkroken på verktøynoren til fallsikringen og den andre karabinkroken til en bærende konstruksjon. Kontroller at begge karabinkrokene sitter forsvarlig fast.
- 

 Følg bruksanvisningene for **Hilti** fallsikring samt **Hilti** verktøynor.

---



## 6 Betjening

Følg sikkerhetsanvisningene og advarslene i denne dokumentasjonen og på produktet.

### 6.1 Slå på/av



Ved første gangs bruk kan det oppstå litt røyk.

1. Trykk på og hold inne låseknappen.
2. Trykk på av/på-bryteren og hold den inne.
  - ▶ Varmluftsviften varmer opp og blåser ut luft.
3. Slipp av/på-bryteren.
  - ▶ Varmluftsviften slutter å varme opp og blåse ut luft.
4. Slipp låseknappen.
  - ▶ Av/på-bryteren er låst.

### 6.2 Slå kontinuerlig drift på/av



Ved første gangs bruk kan det oppstå litt røyk.

1. Trykk på og hold inne låseknappen.
2. Trykk på av/på-bryteren til den klikker.
  - ▶ Varmluftsviften varmer opp og blåser ut luft også når du slipper av/på-bryteren.
3. Trykk på av/på-bryteren igjen.
  - ▶ Varmluftsviften slutter å varme opp og blåse ut luft.

### 6.3 Stille inn temperatur



- Ved idriftsetting er "romtemperatur" innstilt.
- Effektindikatoren blinker under drift, til den valgte temperaturen er nådd.

1. Trykk på temperaturvalg-bryteren for å endre temperaturinnstillingen.
2. Effektindikatoren viser den innstilte temperaturen.

#### Indikatorer

En LED lyser.	Romtemperatur
To LED-er lyser.	300 °C
Tre LED-er lyser.	500 °C

## 7 Pleie og vedlikehold



### ADVARSEL

**Fare for personskader på grunn av isatt batteri !**

- ▶ Ta alltid ut batteriet før stell og vedlikeholdsarbeid!

#### Pleie av produktet

- Fjern forsiktig gjenstridig smuss.
- Rengjør ventilasjonsåpningene, der slike finnes, forsiktig med en tørr og myk børste.
- Rengjør huset bare med en lett fuktet klut. Ikke bruk silikonholdige pleiemidler, ettersom dette kan angripe plastdelene.
- Bruk en ren og tørr klut for å rengjøre kontaktene på produktet.

#### Pleie av li-ion-batterier

- Bruk aldri et batteri med tilstoppede ventilasjonsåpninger. Rengjør ventilasjonsåpningene forsiktig med en tørr og myk børste.



- Unngå at batteriet unødige utsettes for støv eller smuss. Ikke utsett batteriet for høy fuktighet (f.eks. ved å dyppe det i vann eller la det stå ute i regnet). Hvis et batteri blir gjennomvått, må det behandles som et skadet batteri. Isoler det i en ikke-brennbar beholder, og kontakt **Hilti service**.
- Hold batteriet fritt for fremmed olje og fett. Ikke la unødige støv eller smuss samle seg på batteriet. Rengjør batteriet med en tørr og myk børste eller en ren og tørr klut. Ikke bruk silikonholdige pleiemidler, ettersom dette kan angripe plastdelene. Ikke berør kontaktene på batteriet, og ikke fjern fett som er smurt på kontaktene fra fabrikkens.
- Rengjør huset bare med en lett fuktet klut. Ikke bruk silikonholdige pleiemidler, ettersom dette kan angripe plastdelene.

#### Vedlikehold

- Kontroller alle synlige deler regelmessig mht. skade og alle betjenings-elementer mht. feilfri funksjon.
- Ved skader og/eller funksjonsfeil må produktet ikke brukes. Få produktet omgående reparert av **Hilti service**.
- Monter alle beskyttelsesinnretninger etter pleie- og vedlikeholdsarbeid, og kontroller at de fungerer feilfritt.



Av hensyn til sikkerheten må du bare bruke originale reservedeler og forbruksmaterieil. Reservedeler, forbruksmaterieil og tilbehør som er godkjent av **Hilti**, finner du i nærmeste **Hilti Store** eller på: [www.hilti.group](http://www.hilti.group)

## 8 Transport og lagring av batteriverktøy og batterier

### Transport



**FORSIKTIG**

#### Utsiktet start under transport !

- ▶ Transporter alltid produktene dine uten batterier!
- ▶ Ta ut batteri(er).
- ▶ Batterier må aldri transporteres løst. Under transport må batteriene beskyttes mot kraftige støt og vibrasjoner og isoleres fra ledende materialer og andre batterier, slik at de ikke kan komme i berøring med andre batteripoler og dermed forårsake kortslutning. **Følg lokale transportforskrifter for batterier.**
- ▶ Batterier må ikke sendes i posten. Kontakt et transportfirma hvis du vil sende uskadede batterier.
- ▶ Kontroller produkt og batterier med henblikk på skader før hver bruk samt før og etter lengre transport.

### Lagring



**ADVARSEL**

#### Utsiktet skade på grunn av defekte batterier eller lekkasje fra batterier !

- ▶ Oppbevar alltid produktene dine uten batterier!
- ▶ Oppbevar produkt og batterier kjølig og tørt. Ta hensyn til temperaturrensene som er angitt under tekniske data.
- ▶ Ikke oppbevar batterier på laderen. Ta alltid batteriet ut av laderen etter ferdig lading.
- ▶ Batterier må aldri oppbevares i solen, på varmekilder eller bak glass.
- ▶ Oppbevar produktet og batterier utenfor barns og uvedkommendes rekkevidde.
- ▶ Kontroller produkt og batterier med henblikk på skader før hver bruk samt før og etter lengre tids lagring.

## 9 Feilsøking

Ved alle feil må du sjekke ladetilstands- og feilindikatoren for batteriet. Se kapittelet **Indikatorer for li-ion-batteriet**.

Ved feil som ikke står i denne tabellen eller som du selv ikke kan utbedre, må du kontakte **Hilti service**.

Feil	Mulig årsak	Løsning
Lysdiode for batteriet indikerer ingenting	Batteriet er defekt.	▶ Kontakt <b>Hilti service</b> .
Produktet virker ikke.	Batteriet er ikke satt helt inn.	▶ Sett batteriet i inngrep med et hørbart klikk.
	Viften er for varm.	▶ La produktet kjøle.



## 10 Kassering

### ADVARSEL

**Fare for personskade ved ikke-forskriftsmessig kassering!** Gasser eller væsker som lekker ut, utgjør en helsefare.

- ▶ Ikke send skadde batterier i posten eller på annen måte!
- ▶ Dekk til kontaktene med et ikke-ledende materiale for å unngå kortslutning.
- ▶ Kasser batterier slik at de er utilgjengelige for barn.
- ▶ Lever inn batteriet i nærmeste **Hilti Store**, eller kontakt et lokalt renovasjonsfirma.

**Hilti** produkter er i stor grad laget av gjenvinnbare materialer. Riktig materialsortering er en forutsetning for gjenvinning. I mange land tar **Hilti** imot ditt gamle apparat for gjenvinning. Spør **Hilti** kundeservice eller forhandleren.



- ▶ Kast aldri elektroverktøy, elektronisk utstyr eller batterier i husholdningsavfallet!

## 11 Produsentgaranti

- ▶ Når det gjelder spørsmål om garantibetingelser, ber vi deg kontakte din lokale **Hilti**-partner.

## 12 Ytterligere informasjon

Du finner mer informasjon om betjening, teknologi, miljø og resirkulering under følgende lenke: [qr.hilti.com/manual/?id=2373117&id=2373118](http://qr.hilti.com/manual/?id=2373117&id=2373118)

Denne lenken finner du også bakerst i bruksanvisningen i form av en QR-kode.

## Alkuperäiset ohjeet

### 1 Tämän käyttöohjeen tiedot

#### 1.1 Tästä käyttöohjeesta

- **Varoitus!** Ennen tuotteen käyttämistä varmista, että olet lukenut ja ymmärtänyt tuotteen mukana toimitetun käyttöohjeen ja sen sisältämät ohjeet, neuvot sekä turvallisuus- ja varoitushuomautukset, kuvat ja tekniset erittelyt. Perehdy etenkin kaikkiin ohjeisiin, turvallisuus- ja varoitushuomautuksiin, kuviin, teknisiin erittelyihin sekä tuotteen osiin ja toimintoihin. Ellei määräyksiä, ohjeita ja neuvoja noudateta, aiheutuu sähköiskun, tulipalon, vakavien vammojen tai kuoleman vaara. Säilytä käyttöohje ja kaikki ohjeet sekä turvallisuus- ja varoitushuomautukset myöhempää käyttötarvetta varten.
- -tuotteet on tarkoitettu ammattikäyttöön, ja niitä saa käyttää, huoltaa tai korjata vain valtuutettu, koulutettu henkilö. Käyttäjän pitää olla hyvin perillä käyttöön liittyvistä vaaroista. Tuote ja sen varusteet saattavat aiheuttaa vaaratilanteita, jos kokemattomat henkilöt käyttävät tuotetta ohjeiden vastaisesti tai muutoin asiattomasti.
- Oheinen käyttöohje vastaa tekniikan tasoa painatushetkellä. Katso uusin versio internetistä Hiltin tuotesivustolta. Sinne pääset tässä käyttöohjeessa olevasta linkistä tai QR-koodilla, joka on merkitty symbolilla .
- Käyttöohjeen on oltava aina tuotteen luona käden ulottuvilla. Varmista, että tämä käyttöohje on mukana, kun luovutat tuotteen toiselle henkilölle.

#### 1.2 Merkkien selitykset

##### 1.2.1 Varoitushuomautukset

Varoitushuomautukset varoittavat tuotteen käyttöön liittyvistä vaaroista. Seuraavia varoitustekstejä käytetään:

### VAKAVA VAARA

#### VAKAVA VAARA!

- ▶ Varoittaa uhkaavasta vaaratilanteesta, josta voi seurauksena olla vakava loukkaantuminen tai jopa kuolema.



**VAARA**
**VAARA !**

► Varoittaa mahdollisesta vaarasta, josta voi seurauksena olla vakava loukkaantuminen tai kuolema.

**VAROITUS**
**HUOMIO !**

► Varoittaa mahdollisesta vaaratilanteesta, josta voi seurata loukkaantuminen tai aineellinen vahinko.

**1.2.2 Symbolit käyttöohjeessa**

Tässä käyttöohjeessa käytetään seuraavia symboleita:

	Noudata käyttöohjetta
	Toimintaohjeita ja muuta hyödyllistä tietoa
	Kierrätyskelpoisten materiaalien käsittely
	Älä hävitä sähkölaitteita ja akkuja tavallisen sekajätteen mukana
	<b>Hilti</b> Litiumioniakku
	<b>Hilti</b> Laturi

**1.2.3 Symbolit kuvissa**

Kuvissa käytetään seuraavia symboleita:

	Nämä numerot viittaavat vastaavaan kuvaan tämän käyttöohjeen alussa.
	Numerointi kertoo työvaiheiden järjestyksen kuvissa ja saattaa poiketa numeroinnista tekstissä.
	Kohtanumeroita käytetään kuvassa <b>Yleiskuva</b> , ja ne viittaavat kuvatekstien numerointiin kappaleessa <b>Tuoteyhteenveto</b> .
	Tämän merkin tarkoitus on kiinnittää erityinen huomiosi tuotteen käyttöön ja käsittelyyn.

**1.3 Tuotekohtaiset symbolit**
**1.3.1 Symbolit tuotteessa**

Tuotteessa voidaan käyttää seuraavia symboleita:

	Tämä tuote tukee iOS- ja Android-alustojen kanssa yhteensopivaa NFC-tekniologiaa.
	Litiumioniakku
	Älä koskaan lyö millään esineellä akkuun. Älä myöskään käytä akkua lyöntityökaluna.
	Älä päästä akkua putoamaan. Älä käytä akkua, johon on kondistunut isku tai joka on muutoin vaurioitunut.
	Noudata käyttöohjetta

**2 Turvallisuus**
**2.1 Sähkötyökaluja koskevat yleiset turvallisuusohjeet**

**VAKAVA VAARA** Lue kaikki turvallisuus- ja käyttöohjeet, selostukset ja tekniset tiedot, jotka liittyvät tähän sähkötyökaluun. Seuraavien ohjeiden noudattamatta jättäminen saattaa johtaa sähköiskuun, tulipaloon ja/tai vakavaan loukkaantumiseen.

**Säilytä kaikki turvallisuus- ja käyttöohjeet huolellisesti vastaisen varalle.**



Turvallisuusohjeissa käytetty käsite ”sähkötyökalu” tarkoittaa verkkokäyttöisiä sähkötyökaluja (joissa verkkojohto) ja akkukäyttöisiä sähkötyökaluja (joissa ei verkkojohtoa).

### Työpaikan turvallisuus

- ▶ **Pidä työskentelyalue siistinä ja hyvin valaistuna.** Työpaikan epäjärjestys ja valaisemattomat työalueet voivat johtaa tapaturmiin.
- ▶ **Älä käytä sähkötyökalua räjähdyssaltiliissa ympäristössä, jossa on syttyvää nestettä, kaasua tai pölyä.** Sähkötyökalut synnyttävät kipinöitä, jotka saattavat sytyttää pölyn tai höyryt.
- ▶ **Pidä lapset ja sivulliset loitolla sähkötyökalua käyttäessäsi.** Voit menettää koneen hallinnan huomiosi suuntautuessa muualle.

### Sähköturvallisuus

- ▶ **Sähkötyökalun pistokkeen pitää sopia pistorasiaan. Pistoketta ei saa muuttaa millään tavalla. Älä käytä pistorasia-adaptoreita suojamaadotettujen sähkötyökalujen yhteydessä.** Alkuperäisessä kunnossa olevat pistokkeet ja sopivat pistorasiat vähentävät sähköiskun vaaraa.
- ▶ **Vältä koskettamasta sähköä johtaviin pintoihin kuten putkiin, pattereihin, liesiin ja jääkaappeihin.** Sähköiskun vaara kasvaa, jos kehosi maadottuu.
- ▶ **Älä aseta sähkötyökalua alttiiksi sateelle tai kosteudelle.** Veden tunkeutuminen sähkötyökalun sisään lisää sähköiskun vaaraa.
- ▶ **Älä kannna tai ripusta sähkötyökalua verkkojohdostaan äläkä vedä pistoketta irti pistorasiasta johdosta vetämällä. Pidä johto loitolla kuumuudesta, öljystä, terävistä reunoista ja liikkuvista osista.** Vahingoittuneet tai toisiinsa kietoutuneet johdot lisäävät sähköiskun vaaraa.
- ▶ **Kun käytät sähkötyökalua ulkona, käytä ainoastaan ulkokäyttöön soveltuvia jatkojohtoja.** Ulko-käyttöön soveltuvan jatkojohdon käyttö pienentää sähköiskun vaaraa.
- ▶ **Jos sähkötyökalua on välttämätöntä käyttää kosteassa ympäristössä, käytä vikavirtasuojakytkintä.** Vikavirtasuojakytkimen käyttö pienentää sähköiskun vaaraa.

### Henkilöturvallisuus

- ▶ **Ole valpas, kiinnitä huomiota työskentelyysi ja noudata tervettä järkeä sähkötyökalua käyttäessäsi. Älä käytä sähkötyökalua, jos olet väsynyt tai huumeiden, alkoholin tai lääkkeiden vaikutuksen alaisena.** Sähkötyökalua käytettäessä hetkellinenkin varomattomuus saattaa aiheuttaa vakavia vammoja.
- ▶ **Käytä henkilökohtaisia suojarusteita ja aina suojalaseja.** Henkilökohtaiset suojarusteet, kuten hengityssuojain, luistamattomat turvajalkineet, kypärä ja kuulosuojaimet, pienentävät oikein käytettyinä loukkaantumisriskiä sähkötyökalun käyttötilanteesta riippuen.
- ▶ **Varo tahatonta käynnistämistä. Varmista, että sähkötyökalu on kytketty pois päältä, ennen kuin liität sen verkkovirtaan ja/tai liität siihen akun, otat sen käteesi tai kannat sitä.** Jos kannat sähkötyökalua sormi käyttökytkimellä tai liität pistokkeen pistorasiaan käyttökytkimen ollessa käyntiasennossa, altistat itsesi onnettomuuksille.
- ▶ **Poista kaikki säätötyökalut ja ruuvitaltat, ennen kuin käynnistät sähkötyökalun.** Työkalu tai avain, joka sijaitsee koneen pyörivässä osassa, saattaa johtaa loukkaantumiseen.
- ▶ **Vältä vaikeita työskentelyasentoja. Varmista aina tukeva seisomaseento ja tasapaino.** Siten voit paremmin hallita sähkötyökalua odottamattomissa tilanteissa.
- ▶ **Käytä työhösi soveltuvia vaatteita. Älä käytä löysiä työvaatteita tai koruja. Pidä hiukset, vaatteet ja käsi neit loitolla liikkuvista osista.** Väljät vaatteet, korut ja pitkät hiukset voivat takertua liikkuviin osiin.
- ▶ **Jos pölynpoisto- ja keräilylaitteita voidaan asentaa, sinun on tarkastettava, että ne on liitetty oikein ja että niitä käytetään oikealla tavalla.** Pölynpoistovarustuksen käyttö vähentää pölyn aiheuttamia vaaroja.
- ▶ **Älä tuudittaudu virheelliseen turvallisuuden tunteeseen äläkä laiminlyö sähkötyökaluja koskevia turvallisuusohjeita silloinkaan, kun mielestäsi jo olet kokenut sähkötyökalun käyttäjä. Harkitsema-ton ja huolimaton toiminta voi sekunnin murto-osissa johtaa vakaviin loukkaantumisiin.**

### Sähkötyökalun käyttö ja käsittely

- ▶ **Älä ylikuormita konetta. Käytä kyseiseen työhön tarkoitettua sähkötyökalua.** Sopivaa sähkötyökalua käyttäen työskentelet paremmin ja varmemmin tehoalueella, jolle sähkötyökalu on tarkoitettu.
- ▶ **Älä käytä sähkötyökalua, jonka käyttökytkin ei toimi.** Sähkötyökalu, jota ei enää voida käynnistää ja pysäyttää käyttökytkimellä, on vaarallinen ja se täytyy korjata.
- ▶ **Irrota pistoke pistorasiasta ja/tai irrota akku ennen kuin muut säätöjä, vaihdat terää tai lisäva-rusteita ja kun lopetat koneen käyttämisen.** Tämä turvatoimenpide estää sähkötyökalun tahattoman käynnistysriskin.
- ▶ **Säilytä sähkötyökalut poissa lasten ulottuvilta, kun niitä ei käytetä. Älä anna toisten henkilöiden käyttää konetta, elleivät he ole perehtyneet sen käyttöön ja lukeneet käyttöohjeita.** Sähkötyökalut ovat vaarallisia, jos niitä käyttävät kokemattomat henkilöt.



- ▶ **Hoida sähkötyökaluja ja niiden varusteita huolella. Tarkasta, että liikkuvat osat toimivat moitteettomasti eivätkä ole puristuksissa, ja tarkasta myös, ettei sähkötyökalussa ole murtuneita tai vaurioituneita osia, jotka saattaisivat haitata sen toimintaa. Korjauta vaurioituneet osat ennen koneen käyttämistä.** Usein loukkaantumisten ja tapaturmien syynä on sähkötyökalujen laiminlyöty huolto.
- ▶ **Pidä terät terävinä ja puhtaina.** Huolella hoidetut terät, joiden leikkausreunat ovat teräviä, eivät jumitu herkästi, ja niillä työnteko on kevyempää.
- ▶ **Käytä sähkötyökalua, lisävarusteita ja tarvikkeita, teriä jne. niiden käyttöohjeiden mukaisesti. Ota tällöin työolosuhteet ja suoritettava työtehtävä huomioon.** Sähkötyökalun käyttö muuhun kuin sille tarkoitettuun käyttöön saattaa johtaa vaarallisiin tilanteisiin.
- ▶ **Pidä käsikahvat ja tartuntapinnat kuivina, puhtaina, öljyttöminä ja rasvattomina.** Jos käsikahvat tai tartuntapinnat ovat liukkaat, sähkötyökalun turvallinen käyttö ja hallinta voi yllättävissä tilanteissa olla mahdotonta.

#### **Akkukäyttöisen sähkötyökalun käyttö ja käsittely**

- ▶ **Lataa akku vain valmistajan suositamalla laturilla.** Jos laturi on tarkoitettu vain tietyn akkumallin lataamiseen, palovaara on olemassa, jos laturia käytetään muiden akkujen lataamiseen.
- ▶ **Käytä ainoastaan juuri kyseiseen sähkötyökaluun tarkoitettua akkua.** Jonkun muun akun käyttö saattaa johtaa loukkaantumiseen ja tulipaloon.
- ▶ **Pidä irrallinen akku loitolla metalliesineistä, kuten paperinliittimistä, kolikoista, avaimista, nau-loista, ruuveista tai muista pienistä metalliesineistä, jotka voivat oikosulkea akun liittimet.** Akun liittimien välinen oikosulku saattaa aiheuttaa palovammoja tai johtaa tulipaloon.
- ▶ **Väärästä käytöstä johtuen saattaa akusta vuotaa nestettä, jota ei saa koskettaa. Vältä kosketusta sen kanssa.** Tarvittaessa huuhtele kosketuskohta vedellä. Jos nestettä pääsee silmiin, tarvitaan lisäksi lääkärin apua. Akusta vuotava neste saattaa aiheuttaa ärsytystä ja palovammoja.
- ▶ **Älä käytä akkua, joka on vaurioitunut tai johon on tehty muutoksia.** Vaurioitunut akku tai akku, jota on muutettu, saattaa käyttäytyä yllättävästi ja aiheuttaa tulipalon, räjähdyksen ja vammoja.
- ▶ **Varjele akkua avotulelta ja korkeilta lämpötiloilta.** Avotuli tai yli 130 °C:n (265 °F) lämpötila voi aiheuttaa räjähdyksen.
- ▶ **Noudata kaikkia akun lataamisesta annettuja ohjeita, ja lataa akku tai akun sisältävä sähkötyökalu aina käyttöohjeessa mainittuja lämpötilarajoja noudattaen.** Akun virheellinen lataaminen tai lataami-nen sallitun lämpötila-alueen lämpötiloja noudattamatta saattaa johtaa akun tuhoutumiseen ja aiheuttaa tulipalovaaran.

#### **Huolto**

- ▶ **Anna koulutettujen ammattihenkilöiden korjata sähkötyökalusi ja hyväksy korjauksiin vain alkupe-räisiä vaurioita.** Siten varmistat koneen turvallisuuden säilymisen.
- ▶ **Älä koskaan yritä huoltaa vaurioitunutta akkua.** Akkujen kaikki huoltotyöt saa suorittaa vain valmistaja tai sen valtuuttama huoltopiste.

## **2.2 Muut turvallisuusohjeet**

- ▶ Käytä vain tuotetta ja lisävarusteita, jotka ovat teknisesti moitteettomassa kunnossa.
- ▶ Älä koskaan tee tuotteeseen tai lisävarusteisiin minkäänlaisia muutoksia.
- ▶ Putoamaan pääsevät työkalut ja/tai lisävarusteet aiheuttavat loukkaantumisvaaran. Ennen työn aloitta-mista tarkasta, että akku ja asennettu lisävaruste ovat kunnolla kiinni.
- ▶ Käytä aina tervettä järkeä ja ole varovainen käyttäessäsi kuumailmapuhallinta. Kaikkien mahdollisesti vaaraan johtavien tilanteiden ennalta tunnistaminen ei ole mahdollista. Älä käytä tätä työkalua, jos et ymmärrä tätä käyttöohjetta tai jos sinusta tuntuu siltä, että työn vaativuus ylittää taitojesi tason; ota yhteys Hilti-huoltoon
- ▶ Kuumentamisessa muodostuvat höyryt voivat sisältää vaarallisia kemikaaleja. Vaarallisia materiaaleja voivat esimerkiksi olla: liijy tai liijypitoiset maalit; tietyt muurauslaastit, silikaatteja sisältävät tuotteet, ke-miallisesti käsitelty puu sekä asbesti tai asbestia sisältävät materiaalit. Määritä työstettävien materiaalien vaaraluokituksen perusteella käyttäjän ja lähellä olevien henkilöiden altistumisvaara. Ryhdy tarvittaviin toimenpiteisiin altistumisen pitämiseksi turvallisella tasolla, esimerkiksi käytä poistoilmajärjestelmää tai soveltuvaa hengityssuojainta. Altistumisen määrää pienentäviä yleisluonteisia toimenpiteitä ovat:
  - ▶ työn tekeminen hyvin tuulettuvassa tilassa,
  - ▶ myrkyllisille höyryille pitkään kestävän altistuksen välttäminen,
  - ▶ höyryjen ohjaaminen pois kasvoilta ja keholta,
  - ▶ suojavaatetuksen käyttö ja kehon altistuneiden kohtien pesu vedellä ja saippualla.
- ▶ Älä katso suoraan valoon (LED) äläkä suuntaa valoa muiden henkilöiden kasvoihin.





- ▶ Pidä jäähdytysilmaraat aina puhtaina. Jäähdytysilmarakojen peittyminen tai tukkeutuminen aiheuttaa palovaaran! .
- ▶ Älä kiinnitä vyökoukkuja tähän tuotteeseen.
- ▶ Älä käytä suuttimia lastana.
- ▶ Pehedy työskentelyalueeseesi. Piilossa olevat alueet, esim. seinien, katon, lattioiden, ovien ja ikkunoiden karmien ja muiden listojen takana voi olla palavia materiaaleja, jotka voivat syttyä, kun kuumailmapuhallinta käytetään niissä kohdissa. Näiden materiaalien syttymistä ei välttämättä huomaa, ja se voi johtaa omaisuus- ja henkilövahinkoihin. Tarkasta nämä alueet ennen lämmön käyttämistä. Epävarmassa tapauksessa käytä toista menetelmää. Jos viivyt yhdessä kohdassa pitkään, voi levy tai materiaali sen takana syttyä palamaan. Pidä kuumailmapuhallin liikkeessä välttääksesi liiallisia lämpötiloja.
- ▶ Kuumailmapuhaltimien suuttimessa voi muodostua liekitön 593 °C (1100 °F) tai korkeampi lämpö. Altistuminen ilmapirralle voi aiheuttaa vammoja.
  - ▶ Älä suuntaa kuumailmapuhaltimen ilmapirtta vaatteisiin, hiuksiin tai muihin ruumiin osiin.
  - ▶ Älä käytä kuumailmapuhallinta hiustenkuivaajana.
- ▶ Tuote kuumenee käytön aikana, erityisesti tuotteen etuosa ja suutin.
  - ▶ Älä koske tuotteen etuosaan paljain käsin.
  - ▶ Pitele kuumailmapuhallinta aina siihen tarkoitusta kahvasta.
  - ▶ Käytä suojavaatteita, kun vaihdat suutinta.
  - ▶ Älä laske tuotetta syttyvien materiaalien päälle.
  - ▶ Anna kuumailmapuhaltimen jäähtyä huoneenlämmössä ennen kuin kosket siihen tai varastoit sen.
  - ▶ Estääksesi palavien materiaalien syttymisen, aseta kuumailmapuhallin jäähtymään paikkaan, jossa ei ole palavia materiaaleja.
- ▶ Älä jätä kuumailmapuhallinta vaille valvontaa, kun se on kytketty päälle tai jäähtyy. Varomattomuus johtaa onnettomuuksiin.
- ▶ Aseta kuumailmapuhallin vakaalle, tasaiselle pinnalle, kun et pidä sitä kädessä.
- ▶ Älä käytä kuumailmapuhallinta elintarvikkeiden, nesteiden tai muiden ihmisravinnoksi tarkoitettujen tuotteiden lämmittämiseen.
- ▶ Älä käytä kuumailmapuhallinta palavien nesteiden lähellä tai räjähdysvaarallisissa tiloissa, esim. höyryjen, kaasujen tai pölyn lähellä. Kuumailmapuhaltimen liekitön kuumuus voi sytyttää pölyn tai höyryt. Poista työskentelyalueelta materiaalit tai jätteet, jotka voivat syttyä.
- ▶ Suojaa materiaalit kuumennettavan alueen ympäriltä estääksesi omaisuusvahingot tai tulipalot.
- ▶ Kuumailmapuhaltimet voivat sytyttää työskentelyalueelle jätetyt palavat materiaalit tuleen. Pidä palosammutin ulottuvilla.
- ▶ Älä suuntaa ilmapirtta suoraan lasiin. Lasi voi särkyä ja aiheuttaa omaisuus- ja henkilövahinkoja.
- ▶ Pidä huolta tarroista ja tyyppikilvistä. Niissä on tärkeitä tietoja. Jos niitä ei voi lukea tai ne puuttuvat, ota yhteys Hilti-huoltoon.

### Tärkeitä turvallisuusohjeita maalin poistoon

#### ▶ **VAROITUS! Älä poista lijyypitoisia maaleja kuumailmapuhaltimella!**

- ▶ Menettele maalia poistaessasi erittäin varovasti. Varmista ennen työn aloitusta, ettei maali, jonka aiot poistaa, sisällä lijyitä. Epävarmassa tapauksessa anna tarkastaa maalin lijyypitoisuus. Paikallinen terveysvirasto tai asiantuntija voi varmistaa sen maalin analysointilaitteella.
- ▶ Hilseilevä maali, jäämät ja höyryt voivat sisältää myrkyllistä lijyitä. Lijyitä voi päätyä elimistöön, jos suu joutuu käden kautta kosketuksiin hilseilevän maalin ja jäämien kanssa. Jo vähäiset määrät lijyitä voivat aiheuttaa peruuttamattomia aivo- ja hermostovaurioita. Pienet ja syntymättömät lapset ovat erittäin herkkiä lijyitymyrkytyksille.
- ▶ Anna asiantuntijan tehtäväksi poistaa lijyypitoiset maalit!



- Ennen vuotta 1977 valmistetut maalit voivat sisältää lijyitä.
- Ennen vuotta 1950 valmistetut maalit sisältävät erittäin todennäköisesti lijyitä.

#### ▶ **Huomioi seuraavat ohjeet, kun poistat maalia kuumailmapuhaltimella:**

- ▶ **Työskentele hyvin tuulettuvassa tilassa.** Jos mahdollista, työskentele ulkona. Jos työskentelet sisätiloissa, avaa ikkunat ja aseta poistoilman imuri ikkunaan. Varmista, että imuri ohjaa ilman sisältä ulos. Hyvä tuuletus pienentää kuumailmapuhaltimen käytöstä muodostuvaa riskiä hengittää sisään kemikaaleja, joita on höyryissä, jotka muodostuvat kuumailmapuhaltimen käytössä tai pölyä, joka nousee ilmaan kuumailmapuhaltimen käytössä.
- ▶ **Poista tai peitä matot, kynnysmatot, huonekalut, vaatteet, keittoastiat ja tuuletusaukot** välttääksesi hilseilevän maalin aiheuttamia omaisuusvahinkoja.
- ▶ **Aseta työskentelyalueelle suojaamankaite keräämään maalin jäämät. Käytä suojavaatteita**, kuten hattua, työpaitoja ja haalareita. Maalin jäämät voivat sisältää vaarallisia kemikaaleja.



- ▶ **Työskentele yhdessä tilassa kerrallaan.** Poista huonekalut tai siirrä ne keskelle huonetta. Tiivistä oviaukot peitekankailla eristääkseen työskentelytilan rakennuksen muista tiloista.
- ▶ **Lasten, raskaina olevien naisten ja mahdollisesti raskaina olevien naisten ja imettävien äitien ei pidä oleskella työskentelytilan läheisyydessä** ennen kuin kaikki työt on tehty ja työskentelytila on siivottu perusteellisesti.
- ▶ **Käytä pölysuojainta tai hengityssuojainta kahdella suodattimella (pöly ja savu),** jonka on hyväksynyt työturvallisuus- ja terveysvirasto (Occupational Safety and Health Administration, OSHA), kansallinen terveysviranomainen (National Institute of Safety and Health, NIOSH) tai Yhdysvaltojen kaivoslaitos (United States Bureau of Mines). Varmista, että suojain on kasvoilla hyvin ja tiiviisti paikallaan. Parta ja kasvojen karvat voivat aiheuttaa sen, ettei suojain suojaa varmasti. Vaihda suodatint usein. Kertakäyttöiset paperiset suojaimet eivät sovellu tarkoitukseen!
- ▶ **Ole varovainen kuumailmapuhaltimen käytössä.** Pidä kuumailmapuhallin liikkeessä välttääksesi liiallisia lämpötiloja. Liiallinen kuumuus voi aiheuttaa maalin tai muiden materiaalien syttymisen ja mahdollisesti sisään hengitettävien höyryjen muodostumisen.
- ▶ **Pidä työskentelyalue siistinä.** Maalin jäämät ja maalin poistamisesta syntyvä pöly voivat sisältää vaarallisia kemikaaleja. Pidä elintarvikkeet ja juomat poissa työskentelyalueelta. Pese kädet, käsivarret ja kasvat ja huuhtelee suu ennen syömistä ja juomista. Älä tupakoi tai pure purukumia tai tupakkaa työskentelyalueella.
- ▶ **Poista kaikki maalin jäämät ja pöly kostealla.** Pyyhi lattiat, seinät, ikkunalaudat ja muut maalia ja pölyä keränneet pinnat kostealla. Käytä kosteaa liinaa, jotta pöly ei nouse ilmaan. Käytä työskentelyalueen puhdistukseen ja pyyhkimiseen fosfaattipitoista puhdistusainetta, trinitriumfosfaattia (TSP) tai sen korviketta.
- ▶ **Hävitä maalin jäämät asianmukaisesti.** Kerää maalin jäämät jokaisen työskentelykerran jälkeen kaksinkertaiseen muovipussiin, sulje pussi teipillä tai nippusiteellä ja vie se oikeaan jäteastiaan. Noudata paikallisia jätteen käsittelymääräyksiä.
- ▶ **Riisu suojavaatteet ja työkengät työskentelyalueella, jotta pöly ei kulkeudu muihin rakennuksen tiloihin.** Pese työvaatteet erillään. Pyyhi kengät kostealla liinalla ja pese liina työvaatteiden kanssa. Pese keho ja hiukset huolellisesti saippualla ja vedellä.

### 2.3 Akkujen käyttö ja hoito

- ▶ **Noudata seuraavia turvallisuusohjeita, jotka varmistavat litiumioniakkujen turvallisen käsittelyn ja käytön.** Ohjeiden noudattamatta jättäminen saattaa aiheuttaa ihoärsytystä, vakavia syöpymisvammoja, kemiallisia palovammoja, tulipalon ja/tai räjähdysten.
- ▶ Käytä vain akkua, joka on teknisesti moitteettomassa kunnossa.
- ▶ Käsittele akkuja huolellisesti, jotta vältät vauriot ja terveydelle vakavasti vaarallisten nesteiden vuotamisen ulos!
- ▶ Akkuja ei saa mitenkään muuttaa tai manipuloida!
- ▶ Akkuja ei saa avata, puristaa, kuumentaa lämpötilaan yli 80 °C (176 °F) tai polttaa.
- ▶ Älä käytä tai lataa akkua, johon on kohdistunut isku tai joka muutoin on vaurioitunut. Tarkasta akustasi vaurioiden merkit säännöllisin välein.
- ▶ Älä koskaan käytä kierrätettyä tai korjattua akkua.
- ▶ Älä käytä akkua tai akkukäyttöistä sähkötyökalua koskaan lyöntityökaluna.
- ▶ Älä koskaan altista akkua suoralle auringonpaisteelle, korkealle lämpötilalle, kipinöille tai avotulelle. Siitä voi aiheutua räjähdys.
- ▶ Älä kosketa akun napoja sormilla, työkaluilla, koruilla tai muilla metallisilla esineillä. Seurauksena akku voi vaurioitua ja aiheuttaa aineellisia vahinkoja tai vammoja.
- ▶ Älä altista akkua sateelle, kosteudelle tai nesteille. Sisään tunkeutunut kosteus voi aiheuttaa oikosulun, sähköiskun, palovammoja tai räjähdysten.
- ▶ Käytä aina vain tälle akkutyypille tarkoitettuja latureita ja sähkötyökaluja. Noudata niiden käyttöohjeissa annettuja ohjeita.
- ▶ Älä käytä tai varastoi akkua räjähdysvaarallisessa ympäristössä.



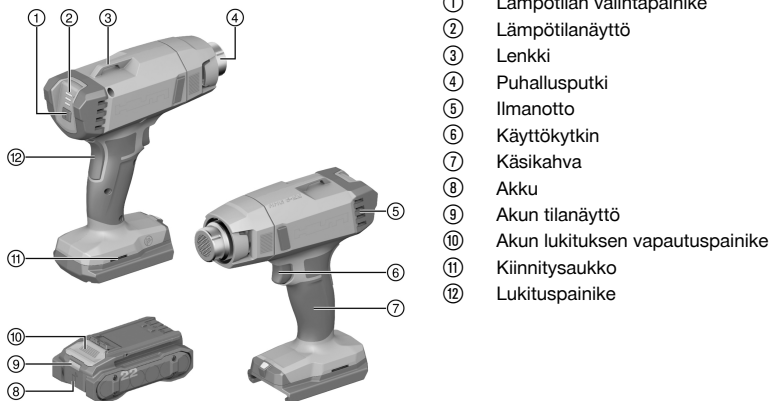
- ▶ Jos akku on liian kuuma koskea, se saattaa olla vaurioitunut. Laita akku palovaarattomaan paikkaan ja riittävän etäälle syttyivistä materiaaleista. Anna akun jäähtyä. Jos akku vielä tunnin kuluttuakin on liian kuuma koskea, akku on vaurioitunut. Ota yhteys **Hilti**-huoltoon tai lue dokumentti "Hilti-litiumioniakkujen turvallisuuteen ja käyttöön liittyvät ohjeet".

Noudata erityisiä ohjeita ja direktiivejä, jotka koskevat litiumioniakkujen kuljettamista, varastointia ja käyttöä. 127

Lue **Hilti**-litiumioniakkujen turvallisuuteen ja käyttöön liittyvät ohjeet, jotka saat skannaamalla kuvakkeella merkityn QR-koodin.

### 3 Kuvaus

#### 3.1 Tuoteyhteenveto



- ① Lämpötilan valintapainike
- ② Lämpötilanäyttö
- ③ Lenkki
- ④ Puhallusputki
- ⑤ Ilmanotto
- ⑥ Käyttökytkin
- ⑦ Käsikahva
- ⑧ Akku
- ⑨ Akun tilanäyttö
- ⑩ Akun lukituksen vapautuspainike
- ⑪ Kiinnitysaukko
- ⑫ Lukituspainike

#### 3.2 Tarkoituksenmukainen käyttö

Kuvattu tuote on akkukäyttöinen kuumailmapuhallin. Kuumailmapuhallin oin tarkoitettu termoplastisten muovien hitsaamiseen, kutistamiseen ja muovaamiseen sekä materiaalien lämmittämiseen ja kuivaamiseen.

- Käytä tässä tuotteessa vain tyypisarjan B 22 **Hilti** Nuron -litiumioniakkuja. Parhaan tehon saavuttamiseksi **Hilti** suosittaa, että tässä tuotteessa käytetään vain tämän käyttöohjeen lopussa olevassa taulukossa mainittuja akkuja.
- Käytä näiden akkujen lataamiseen vain tämän käyttöohjeen lopussa olevassa taulukossa mainittujen tyypisarjojen **Hilti**-latureita.

#### 3.3 Toimituksen sisältö

Kuumailmapuhallin, suuttimet (3 x), käyttöohje

Muita tälle tuotteelle hyväksytyjä järjestelmätuotteita löydät **Hilti Store** -liikkeestä tai nettiosoitteesta: [www.hilti.group](http://www.hilti.group)

#### 3.4 Litiumioniakun merkkivalot

**Hilti** Nuron -litiumioniakuissa on lataustilan, vikailmoitusten ja akun kunnan näyttö.

##### 3.4.1 Lataustilan ja vikailmoitusten näyttö

**VAARA**

**Loukkaantumisvaara akun putoamisesta aiheutuva!**

- ▶ Varmista, että akku on kunnolla lukittunut tuotteeseen, jos akun paikalleen laittamisen jälkeen olet painanut lukituksen vapautuspainiketta.

Jotta jokin seuraavista näytöistä voi tulla näyttöön, paina akun lukituksen vapautuspainiketta lyhyesti.



Lataustila ja mahdolliset häiriöt pysyvät näytössä niin kauan, kuin liitetty tuote on päälle kytketty.

Tila	Merkitys
Neljä (4) LED-merkkivaloa palaa jatkuvasti vihreänä	Lataustila: 100...71 %
Kolme (3) LED-merkkivaloa palaa jatkuvasti vihreänä	Lataustila: 70...51 %
Kaksi (2) LED-merkkivaloa palaa jatkuvasti vihreänä	Lataustila: 50...26 %
Yksi (1) LED palaa jatkuvasti vihreänä	Lataustila: 25...10 %
Yksi (1) LED-merkkivalo vilkkuu hitaasti vihreänä	Lataustila: < 10 %
Yksi (1) LED-merkkivalo vilkkuu nopeasti vihreänä	Litiumioniakku on täysin tyhjentynyt. Lataa akku. Jos LED-merkkivalo akun lataamisen jälkeenkin vielä vilkkuu nopeasti, ota yhteys <b>Hilti</b> -huoltoon.
Yksi (1) LED-merkkivalo vilkkuu nopeasti keltaisena	Litiumioniakku tai siihen liitetty tuote on ylikuormittunut, liian kuuma tai liian kylmä tai jokin muu vika on olemassa. Saata tuote ja akku suositeltuun käyttölämpötilaan ja älä ylikuormita tuotetta sitä käyttäessäsi. Jos viesti edelleen on näytössä, ota yhteys <b>Hilti</b> -huoltoon.
Yksi (1) LED-merkkivalo palaa keltaisena	Litiumioniakku ja siihen liitetty tuote eivät ole yhteensopivat. Ota yhteys <b>Hilti</b> -huoltoon.
Yksi (1) LED-merkkivalo vilkkuu nopeasti punaisena	Litiumioniakku on estetty eikä sitä voida käyttää. Ota yhteys <b>Hilti</b> -huoltoon.

### 3.4.2 Akun kunnan näyttö

Litiumioniakun kunnan voit hakea näyttöön painamalla akun lukituksen vapautuspainiketta yli 3 sekunnin ajan. Järjestelmä tunnistaa akun mahdollisen virheellisen toiminnan väärin käyttämisen seurauksena, esimerkiksi akku päässyt putoamaan, akussa reikä, akussa ulkoisen lämmön aiheuttama vaurio jne.

Tila	Merkitys
Kaikki LED-merkkivalot syttyvät juoksevasti ja sitten yksi (1) LED-merkkivalo jää palamaan vihreänä.	Accun käyttämistä voidaan jatkaa.
Kaikki LED-merkkivalot syttyvät juoksevasti ja sitten yksi (1) LED-merkkivalo vilkkuu nopeasti keltaisena.	Kyselyä akun kunnosta ei saatu tehtyä loppuun saakka. Toista tämä vaihe tai ota yhteys <b>Hilti</b> -huoltoon.
Kaikki LED-merkkivalot syttyvät juoksevasti ja sitten yksi (1) LED-merkkivalo jää palamaan punaisena.	Jos liitettyä tuotetta voi edelleen käyttää, jäljellä oleva akkukapasiteetti on alle 50 %. Jos liitettyä tuotetta ei enää voi käyttää, akku on tullut käyttöikänsä päähän ja vaihdettava. Ota yhteys <b>Hilti</b> -huoltoon.

## 4 Tekniset tiedot

Tuotesukupolvi	01
Nimellisjännite	21,8 V
Paino	0,65 kg
Varastointilämpötila	-20 °C ... 70 °C
Ympäristön lämpötila käytettäessä	-17 °C ... 60 °C

### 4.1 Akku

Akkutoimintajännite	21,6 V
Akun paino	Ks. tämän käyttöohjeen loppu
Ympäristön lämpötila käytettäessä	-17 °C ... 60 °C
Varastointilämpötila	-20 °C ... 40 °C
Akun lämpötila lataamisen alkaessa	-10 °C ... 45 °C



## 5 Työkohteen valmistelu

### VAARA

#### Loukkaantumisvaara vahingossa käynnistymisen vuoksi!

- ▶ Varmista ennen akun kiinnittämistä, että tuote on kytketty pois päältä.
- ▶ Irrota akku, ennen kuin muutat koneen säätöjä tai vaihdat lisävarusteosia.

Noudata tässä dokumentaatioissa ja tuotteessa olevia turvallisuus- ja varoitushuomautuksia.

### 5.1 Akun lataus

1. Ennen lataamista lue laturin käyttöohje.
2. Varmista, että liittimet akussa ja laturissa ovat puhtaat ja kuivat.
3. Lataa akku hyväksytyllä laturilla. 123

### 5.2 Akun kiinnitys

#### VAARA

#### Loukkaantumisvaara akun oikosulun tai putoamisen seurauksena!

- ▶ Ennen akun paikalleen laittamista varmista, ettei akun liittimissä akussa ja tuotteessa ole vieraita esineitä.
  - ▶ Varmista, että akku aina lukittuu kunnolla paikalleen.
1. Lataa akku täyteen ennen ensimmäistä käyttökertaa.
  2. Työnnä akku tuoteeseen siten, että akku kuultavasti lukittuu paikalleen.
  3. Tarkasta, että akku on kunnolla kiinni.

### 5.3 Akun irrotus

1. Paina akun lukituksen vapautuspainiketta.
2. Vedä akku irti tuotteesta.

### 5.4 Suuttimen vaihto

#### VAARA

#### Kuuman pinnan aiheuttama vakava palovaara! Puhallusputki lämpenee erittäin kuumaksi käytön aikana.

- ▶ Anna kuumailmapuhaltimen jäähtyä ennen lisävarusteiden vaihtamista.
1. Vedä liitetty suutin irti puhallusputkesta.
  2. Kiinnitä haluamasi suutin tiukasti puhallusputkeen.

### 5.5 Putoamissuoja

#### VAARA

#### Loukkaantumisvaara työkalun ja/tai lisävarusteen putoamisvaaran vuoksi!

- ▶ Käytä vain tuotteellesi suositeltua **Hilti**-työkaluliinaa.
- ▶ Aina ennen käyttöä tarkasta työkaluliinan kiinnityspisteen mahdolliset vauriot.



Noudata maassasi voimassa olevia korkealla tehtävien töiden määräyksiä ja ohjeita.

Käytä tämän tuotteen putoamissuojana ainoastaan **Hilti**-putoamisvarmistimen #2293133 ja **Hilti**-työkaluliinan #2261970 yhdistelmää.

- ▶ Kiinnitä putoamisvarmistin lisävarusteelle tarkoitettuihin kiinnitysaukkoihin. Tarkasta kunnollinen kiinnitys.
- ▶ Kiinnitä toinen karbiinikoukku putoamisvarmistuksen työkaluliinaan ja toinen karbiinikoukku kantavaan rakenteeseen. Tarkasta kummankin karbiinikoukun kunnollinen kiinnitys.



Noudata **Hilti**-putoamisvarmistimen ja **Hilti**-työkaluliinan käyttöohjeita.



## 6 Käyttö

Noudata tässä dokumentaatiossa ja tuotteessa olevia turvallisuus- ja varoitushuomautuksia.

### 6.1 Kytkeminen päälle / pois päältä 2



Ensimmäisen käyttökerran yhteydessä saattaa syntyä hiukan savua.

1. Paina lukituspainiketta ja pidä se painettuna.
2. Paina käyttökytkintä ja pidä se painettuna.
  - ▶ Kuumailmapuhallin lämpenee ja puhaltaa ilmaa.
3. Vapauta käyttökytkin.
  - ▶ Kuumailmapuhallin lakkaa lämpenemästä ja puhaltamasta.
4. Vapauta lukituspainike.
  - ▶ Käyttökytkin on lukittu.

### 6.2 Jatkuvan käytön kytkeminen päälle / pois päältä 3



Ensimmäisen käyttökerran yhteydessä saattaa syntyä hiukan savua.

1. Paina lukituspainiketta ja pidä se painettuna.
2. Paina käyttökytkintä siten, että se naksahtaa.
  - ▶ Kuumailmapuhallin lämpenee ja puhaltaa ilmaa myös vaikka vapautat käyttökytkimen.
3. Paina käyttökytkintä uudelleen.
  - ▶ Kuumailmapuhallin lakkaa lämpenemästä ja puhaltamasta.

### 6.3 Lämpötilan säätö 4



- Käyttöä alkaessa valittuna on "Huoneenlämpötila".
- Tehonäyttö vilkkuu käytön aikana, kunnes haluttu lämpötila on saavutettu.

1. Lämpötilasäätöä vaihdat painamalla lämpötilan valintapainiketta.
2. Tehonäyttö näyttää valitun lämpötilan.

#### Merkkivalot

<b>Yksi</b> LED-merkkivalo palaa.	Huoneenlämpötila
--------------------------------------	------------------

<b>Kaksi</b> LED-merkkivaloa palaa.	300 °C
--	--------

<b>Kolme</b> LED-merkkivaloa palaa.	500 °C
--	--------

## 7 Huolto, hoito ja kunnossapito



### VAARA

**Loukkaantumisvaara jos akku paikallaan !**

- ▶ Irrota akku aina ennen hoito- ja kunnostustöitä!

#### Tuotteen hoito

- Puhdista pinttynyt lika varovasti.
- Jos tuotteessa on jäähdytysilmaraot, puhdista ne varovasti kuivalla ja pehmeällä harjalla.
- Puhdista kotelon pinnat vain kevyesti kostutetulla kankaalla. Älä käytä siilikonia sisältäviä hoitoaineita, sillä ne saattavat vaurioittaa muoviosia.
- Käytä tuotteen liittimien puhdistamiseen vain puhdasta ja kuivaa kangaspalaa.



### Litiumioniakkujen hoito

- Älä koskaan käytä akkua, jos sen jäähdytysilmaraoit ovat tukkeutuneet. Puhdista jäähdytysilmaraoit varovasti kuivalla, pehmeällä harjalla.
- Vältä altistamista akkua tarpeettomasti pölylle tai lialle. Älä koskaan altista akkua suurelle kosteudelle (esimerkiksi upota veteen tai jätä sateeseen).  
Jos akku on pahoin kastunut, käsittele sitä kuin vaurioitunutta akkua. Eristä akku palamattomasta materiaalista valmistettuun astiaan ja ota yhteys **Hilti**-huoltoon.
- Pidä akku öljyttömänä ja rasvattomana. Älä anna pölyn ja lian kertyä akun pintaan. Puhdista akku kuivalla, pehmeällä harjalla tai puhtaalla, kuivalla kankaalla. Älä käytä silikonia sisältäviä hoitoaineita, sillä ne saattavat vaurioittaa muoviosia.  
Älä kosketa akun liittimiä äläkä poista akun liittimiin tehtaalla laitettua rasvaa.
- Puhdista kotelon pinnat vain kevyesti kostutetulla kankaalla. Älä käytä silikonia sisältäviä hoitoaineita, sillä ne saattavat vaurioittaa muoviosia.

### Kunnossapito

- Tarkasta säännöllisin välein kaikkien näkyvien osien mahdolliset vauriot ja käyttöelementtien moitteeton toiminta.
- Jos havaitset vaurioita ja/tai toimintahäiriöitä, älä käytä tuotetta. Korjauta tuote viipymättä **Hilti**-huollossa.
- Hoito- ja kunnostustöiden jälkeen kiinnitä kaikki suojalaitteet takaisin ja tarkasta niiden moitteeton toiminta.



Käyttöturvallisuuden varmistamiseksi käytä vain alkuperäisiä varaosia ja käyttömateriaaleja. **Hiltin** tälle tuotteelle hyväksymiä varaosia, kulutusmateriaaleja ja lisävarusteita löydät **Hilti Store** -liikkeestä tai osoitteesta: [www.hilti.group](http://www.hilti.group)

## 8 Akkukäyttöisten työkalujen ja akkujen kuljetus ja varastointi

### Kuljettaminen



**VAROITUS**

#### Käynnistyminen vahingossa kuljetuksen aikana !

- ▶ Kuljeta tuotteesi aina akku irrotettuna!
- ▶ Irrota akku/akut.
- ▶ Älä koskaan kuljeta akkuja irrallaan muiden tavaroiden joukossa. Akut on suojattava kuljetuksen ajaksi kovilta iskuilta ja värinäältä, ja ne on eristettävä kaikenlaisista sähköä johtavista materiaaleista ja muista akuista, jotta niiden navat eivät pääse kosketuksiin muiden akkujen napojen kanssa. Seurauksena saattaisi olla oikosulku. **Noudata maakohtaisia akkujen kuljetusmääräyksiä.**
- ▶ Akkuja ei saa koskaan lähettää postitse. Käännä kuljetusyrityksen puoleen, kun haluat lähettää vaurioittomia akkuja.
- ▶ Tarkasta tuotteen ja akun mahdolliset vauriot aina ennen käyttöä sekä ennen pitkää kuljetusta ja sen jälkeen.

### Varastointi



**VAARA**

#### Viallinen tai vuotava akku voi aiheuttaa vaurioita !

- ▶ Varastoi tuotteesi aina akku irrotettuna!
- ▶ Varastoi tuote ja akut viileässä ja kuivassa paikassa. Ota teknisissä tiedoissa annetut lämpötilarajat huomioon.
- ▶ Akkuja ei saa säilyttää laturissa. Irrota akku laturista aina latauksen päätyttyä.
- ▶ Älä koskaan varastoi akkuja auringonpaisteessa, lämmönlähteen päällä tai ikkunan vieressä.
- ▶ Varastoi tuote ja akut lasten ja asiattomien henkilöiden ulottumattomissa.
- ▶ Tarkasta tuotteen ja akun mahdolliset vauriot aina ennen käyttöä sekä ennen pitkää varastointia ja sen jälkeen.

## 9 Apua häiriötilanteisiin

Kaikissa häiriötilanteissa tarkkaile lataustilan ja vikojen näytön merkkivaloja. Ks. kappale **Litiumioniakun merkkivalot**.

Häiriöissä, joita ei ole kuvattu tässä taulukossa tai joita et itse pysty poistamaan, ota yhteys **Hilti**-huoltoon.



Häiriö	Mahdollinen syy	Ratkaisu
Akun LED-merkkivalot eivät näytä mitään	Akku rikki.	▶ Ota yhteys <b>Hilti</b> -huoltoon.
Tuote ei toimi.	Akku ei kunnolla kiinni.	▶ Kiinnitä akku siten, että se kuultavasti lukittuu paikalleen.
	Puhallin kuumenee liikaa.	▶ Anna tuotteen jäähtyä.

## 10 Hävittäminen

### VAARA

**Määräystenvastaisten hävittäminen aiheuttaa loukkaantumisaavaan!** Ulos vuotavat kaasut tai nesteet vaarantavat terveyden.

- ▶ Älä lähetä vaurioituneita akkuja!
- ▶ Peitä liitännät sähköä johtamattomalla materiaalilla oikosulkujen välttämiseksi.
- ▶ Hävitä akut siten, etteivät ne voi joutua lasten käsiin.
- ▶ Hävitä akku viemällä se **Hilti Store** -liikkeeseen tai käänny vastuullisen jätteenkäsittely-yrityksen puoleen.

**Hilti**-tuotteet on pääosin valmistettu kierrätyskelppoisista materiaaleista. Kierrätyksen edellytys on materiaalien asianmukainen lajittelu. Useissa maissa **Hilti** ottaa vanhat koneet ja laitteet vastaan kierrästyttäjä hävitystä varten. Lisätietoja saat **Hilti**-huollosta tai -edustajalta.



- ▶ Älä hävitä sähkötyökaluja, elektronia laitteita ja akkuja tavallisen sekajätteen mukana!

## 11 Valmistajan myöntämä takuu

- ▶ Jos sinulla on takuuehtoihin liittyviä kysymyksiä, ota yhteys paikalliseen **Hilti**-edustajaan.

## 12 Lisätietoja

Lisätietoa käytöstä, tekniikasta, ympäristöstä ja kierrätyksestä saat seuraavasta linkistä: [qr.hilti.com/manual/?id=2373117&id=2373118](http://qr.hilti.com/manual/?id=2373117&id=2373118)

Tämä linkki on myös QR-koodina käyttöohjeen lopussa.

# Originaalkasutusjuhend

## 1 Andmed kasutusjuhendi kohta

### 1.1 Käesoleva kasutusjuhendi kohta

- **Hoiatus!** Enne toote kasutamist veenduge, et olete tootele lisatud kasutusjuhendi, sealhulgas juhised, ohutus- ja hoiatusviited, joonised ja spetsifikatsioonid, läbi lugenud ja sellest aru saanud. Tutvuge eriti kõigi juhiste, ohutus- ja hoiatusviidete, jooniste, spetsifikatsioonide ning komponentide ja funktsioonidega. Selle eiramisel esineb elektrilöögi, tulekahju, raskete vigastuste või surma oht. Hoidke kasutusjuhend koos kõigi juhiste, ohutus- ja hoiatusviidetega hilisemaks kasutamiseks alles.
- tooted on ette nähtud professionaalsele kasutajale ja neid tohivad käsitseda, hooldada ja korras hoida ainult volitatud ja asjaomase väljaõppega isikud. Nimetatud personal peab olema teadlik kõikidest kaasnevatest ohtudest. Seade ja sellega ühendatavad abivahendid võivad osutada ohtlikuks, kui neid ei kasutata nõuetekohaselt või kui nendega töötab vastava väljaõppeta isik.
- Lisatud kasutusjuhend vastab tehnika käesolevale tasemele trükkimise ajal. Uusima versiooni leiata alati veebist Hilti toote leheküljelt. Järgige selleks sümboliga tähistatud linki või QR-koodi käesolevas kasutusjuhendis.
- Kasutusjuhend peab olema alati toote juures käeulatuses. Andke toode teistele edasi ainult koos käesoleva kasutusjuhendiga!





## 1.2 Märkide selgitus

### 1.2.1 Hoiatused

Hoiatused annavad märku toote kasutamisel tekkivatest ohtudest. Kasutatakse järgmisi märksõnu:



**OHT**

**OHT !**

- ▶ Võimalikud ohtlikud olukorrad, mis võivad põhjustada kasutaja raskeid kehavigastusi või hukkumist.



**HOIATUS**

**HOIATUS !**

- ▶ Võimalik ohtlik olukord, mis võib põhjustada kasutaja raskeid kehavigastusi või hukkumist.



**ETTEVAATUST**

**ETTEVAATUST !**

- ▶ Võimalikud ohtlikud olukorrad, mis võivad põhjustada kehavigastusi või varalist kahju.

### 1.2.2 Sümbolid kasutusjuhendis

Käesolevas kasutusjuhendis kasutatakse järgmisi sümboleid:

	Järgige kasutusjuhendit
	Soovitused seadme kasutamiseks ja muu kasulik teave
	Taaskasutatavate materjalide käsitlemine
	Elektrilisi tööriistu ja akusid ei tohi visata olmejäätmete hulka
	<b>Hilti</b> Li-Ion-aku
	<b>Hilti</b> Laadimiseseade

### 1.2.3 Joonistel kasutatud sümbolid

Joonistel kasutatakse järgmisi sümboleid.

	Numbrid viitavad vastavatele joonistele kasutusjuhendi juhendi alguses.
	Numeratsioon kajastab töötappide järjekorda pildi kujul ja võib tekstis kirjeldatud töötappidest kõrvale kalduda.
	Positsiooninumbreid kasutatakse joonisel <b>Ülevaade</b> ja need viitavad selgituste numbritele loigus <b>Toote ülevaade</b> .
	See märk näitab, et toote käsitlemisel tuleb olla eriti tähelepanelik.

## 1.3 Tootepõhised sümbolid

### 1.3.1 Sümbolid toote peal

Tootel võib kasutada järgmisi sümboleid:

	Toote toetab NFC-tehnoloogiat, mis ühildub iOS- ja Android-platvormidega.
	Liitiumioonaku
	Ärge kunagi lööge akut mingi esemega ja ärge kasutage akut kunagi löögiriistana.
	Ärge laske akul kunagi maha kukkuda. Ärge kasutage akut, mis on saanud löögi või on muul moel kahjustatud.





## 2 Ohutus

### 2.1 Üldised ohutusnõuded elektriliste tööriistade kasutamisel

**⚠ HOIATUS! Lugege kõiki selle elektrilise tööriista juurde kuuluvaid ohutusjuhiseid, nõuandeid, jooniseid ja tehnilisi andmeid!** Järgmistele juhistele eiramise tagajärg võib olla elektrilöökk, tulekahju ja/või rasked vigastused.

**Hoidke kõik ohutusnõuded ja juhised edaspidiseks kasutamiseks alles.**

Ohutusjuhistes kasutatud mõiste "elektriline tööriist" käib võrgutoitega (toitejuhtmega) elektriliste tööriistade või akutoitega (toitejuhtmeta) elektriliste tööriistade kohta.

#### Ohutus töökohal

- ▶ **Hoidke oma töökoht puhas ja valgustage seda korralikult.** Korrastamata ja valgustamata töökoht võib põhjustada õnnetusi.
- ▶ **Ärge kasutage elektrilist tööriista plahvatusohtlikus keskkonnas, kus leidub tuleohtlikke vedelikke, gaase või tolmu.** Elektrilistest tööriistadest lööb sädeid, mis võivad tolmu või auru süüdata.
- ▶ **Hoidke lapsed ja kõik teised töökohast eemal, kui kasutate elektrilist tööriista!** Kui teie tähelepanu juhitakse kõrvale, võib seade teie kontrolli alt väljuda.

#### Elektriohutus

- ▶ **Elektrilise tööriista pistik peab sobima pistikupessa. Pistiku juures ei tohi teha mingeid muudatusi. Kaitsemaandusega seadmete puhul ei tohi kasutada adapterpistikuid.** Muutmata pistikud ja sobivad pistikupesad vähendavad elektrilöögiohtu.
- ▶ **Vältige keha kontakti maandatud pindadega (nt toru, radiaator, pliit, külmik).** Kui teie keha on maandatud, on elektrilöögi oht suurem.
- ▶ **Kaitske elektrilist tööriista vihma ja niiskuse eest.** Kui elektrilise tööriista sisemusse satub vett, suurendab see elektrilöögiohtu.
- ▶ **Ärge kasutage ühenduskaablit elektrilise tööriista kandmiseks, riputamiseks ega pistiku stepslist väljatõmbamiseks!** Hoidke ühenduskaablit eemal kuumusest, õldest, teravatest servadest ja liikuvatest osadest. Kahjustatud või keerdu ühenduskaablid suurendavad elektrilöögiohtu.
- ▶ **Kui töötate elektrilise tööriistaga vabas õhus, kasutage ainult selliseid pikendusjuhtmeid, mida tohib kasutada ka välitingimustes.** Välitingimustes sobiva pikendusjuhtme kasutamine vähendab elektrilöögiohtu.
- ▶ **Kui seadmega töötamine niiskes keskkonnas on vältimatu, kasutage rikkevoolu kaitselüliti.** Rikkevoolu kaitselüliti kasutamine vähendab elektrilöögiohtu.

#### Inimeste turvalisus

- ▶ **Olge tähelepanelik, jälgige, mida teete, ja toimige elektrilise tööriistaga töötades kaalutletult. Ärge töötage elektrilise tööriistaga, kui olete väsinud või alkoholi, narkootikumide või ravimite mõju all!** Hetkeline tähelepanematus elektrilise tööriista kasutamisel võib põhjustada raskeid kehavigastusi ja varalist kahju.
- ▶ **Kandke isiklikke kaitsevahendeid ja alati kaitseprille.** Isiklike kaitsevahendite, nt tolmu maski, libisemiskindlate turvajalatsite, kaitsekiivri või kuulmiskaitsevahendite kandmine (sõltuvalt elektrilise tööriista tüübist ja kasutusala) vähendab vigastusohu.
- ▶ **Vältige elektrilise tööriista soovimatut käivitamist! Enne elektrilise tööriista ühendamist vooluvõrku ja/või elektrilise tööriista aku paigaldamist, tööriista ülestõstmist ja kandmist veenduge, et elektriline tööriist on välja lülitatud!** Kui hoiate elektrilise tööriista kandmisel sõrme lüliti või ühendate vooluvõrku sisselülitatud tööriista, võib juhtuda õnnetus.
- ▶ **Enne elektrilise tööriista sisselülitamist eemaldage selle küljest seade- ja mutrivõtmed.** Elektrilise tööriista pöörleva osa küljes olev seade- või mutrivõti võib põhjustada vigastusi.
- ▶ **Vältige ebataolist tööasendit! Võtke stabiilne tööasend ja säilitage alati tasakaal.** Nii saate elektrilist tööriista ootamatutes olukordades paremini kontrollida.
- ▶ **Kandke sobivat rõivastust. Ärge kandke laiu riideid ega ehteid!** Hoidke juuksed, rõivad ja kindad seadme liikuvatest osadest eemal. Lotendavad riided, ehted ja pikad juuksed võivad sattuda seadme liikuvate osade vahele.
- ▶ **Kui elektrilise tööriista külge on võimalik paigaldada tolmueemaldus- ja kogumisseadiseid, veenduge, et need on tööriistaga ühendatud ja et neid kasutatakse nõuetekohaselt.** Tolmueemaldusseadise kasutamine võib vähendada tolmu taset ohtu.



- ▶ **Ärge laske tekkida petlikul turvatundel ega eirake elektrilise tööriista ohutusreegleid isegi siis, kui olete pärast paljukordset kasutamist elektrilise tööriistaga harjunud.** Tähelepanematu käsitsemine võib sekundi mürdosa jooksul kaasa tuua raskeid vigastusi.

#### Elektrilise tööriista kasutamine ja käsitsemine

- ▶ **Ärge koormake seadet üle! Kasutage konkreetseks tööks sobivat elektrilist tööriista.** See töötab ettenähtud jõudluspiirides tõhusamalt ja ohutumalt.
- ▶ **Ärge kasutage elektrilist tööriista, mille lüliti on rikkis!** Elektriline tööriist, mida ei saa enam lülitist korralikult sisse ja välja lülitada, on ohtlik ning tuleb viia parandusse.
- ▶ **Tõmmake enne seadme mis tahes seadetöid, tarvikute vahetamist ja seadme hoieulepanekut pistik pistikupesast välja ja/või eemaldage äravõetav aku.** See ettevaatusabinõu hoiab ära seadme soovimatu käivitumise.
- ▶ **Kasutusvälisel ajal hoidke elektrilist tööriista lastele kättesaamatus kohas.** Ärge laske seadet kasutada isikutel, kes seadme tööpõhimõtet ei tunne või ei ole lugenud käesolevaid kasutusjuhendeid. Asjatundmatute isikute käes on elektrilised tööriistad ohtlikud.
- ▶ **Hooldage elektrilisi tööriistu ja tarvikuid korralikult. Kontrollige, kas liikuvad osad töötavad veatult ega kiilu kiini.** Veenduge, et seadme osad ei ole murdunud või kahjustatud määral, mis mõjutab seadme töökindlust. Laske kahjustatud osad enne seadme kasutamist parandada. Ebapiisavalt hooldatud elektrilised tööriistad põhjustavad õnnetusi.
- ▶ **Hoidke lõiketarvikud teravad ja puhtad.** Hästi hooldatud, teravate lõikeservadega lõiketarvikud kiiluvad harvemini kinni ja neid on lihtsam juhtida.
- ▶ **Kasutage elektrilist tööriista, tarvikuid ja lisatarvikuid vastavalt nendele juhistele.** Arvestage seejuures töötingimuste ja tehtava töö iseloomuga. Elektrilise tööriista kasutamine otstarbel, milleks see ei ole ette nähtud, võib põhjustada ohtlikke olukordi.
- ▶ **Käepidemed ja haardepinnad peavad olema kuivad, puhtad ning vabad õlist ja rasvast.** Libedad käepidemed ja haardepinnad ei võimalda elektrilist tööriista ootamatutes olukordades kindlalt käsitseda ega kontrollida.

#### Aku tööriista kasutamine ja käsitsemine

- ▶ **Laadige akusid ainult tootja soovitatud laadimisseadmega.** Kui teatud tüüpi aku laadimiseks ettenähtud laadimisseadet kasutatakse teist tüüpi akude laadimiseks, tekib tulekahjuoht.
- ▶ **Kasutage elektrilistes tööriistades ainult ettenähtud akusid.** Teist tüüpi akude kasutamine võib põhjustada vigastus- ja põlenguohtu.
- ▶ **Hoidke akud kasutusvälisel ajal eemal kirjaklambritest, müntidest, võtmetest, naeltest, kruvidest ja teistest väikestest metallesemetest, mis võivad aku kontaktid omavahel ühendada.** Aku kontaktide vahel tekkiv lühis võib põhjustada põletuse või tulekahju.
- ▶ **Väärkasutuse korral võib akuvedelik akust välja voolata. Vältige sellega kokkupuudet. Juhusliku kokkupuute korral loputage kahjustatud kohta veega.** Kui vedelik satub silma, otsige ka arstiabi. Väljavoolav akuvedelik võib põhjustada nahaärritust või põletust.
- ▶ **Ärge kasutage kahjustatud ega modifitseeritud akut!** Kahjustatud või modifitseeritud akud võivad käituda ettenägematult ja põhjustada tulekahju, plahvatusi või vigastusohtu.
- ▶ **Ärge laske akul kokku puutuda tule ega liiga kõrge temperatuuriga!** Tuli või temperatuur üle 130 °C (265 °F) võivad tekitada plahvatusi.
- ▶ **Järgige kõiki laadimisjuhiseid ja ärge kunagi laadige akut ega akutööriista väljaspool kasutusjuhendis näidatud temperatuurivahemikku.** Väär laadimine või laadimine väljaspool lubatud temperatuurivahemikku võib kahjustada akut ja suurendada tulohtu.

#### Hooldus

- ▶ **Laske elektrilist tööriista parandada ainult kvalifitseeritud spetsialistidel, kes kasutavad originaalvaruosi.** Nii on tagatud elektrilise tööriista ohutu töö.
- ▶ **Ärge hooldage kahjustatud akut!** Akut võib hooldada ainult tootja või volitatud klienditeenindus.

## 2.2 Täiendavad ohutusnõuded

- ▶ Kasutage seadet ja lisatarvikuid ainult siis, kui nende tehniline seisukord on veatu.
- ▶ Seadet ei tohi mingil viisil muuta ega ümber ehitada.
- ▶ Mahakukkuvatest tööriistadest või tarvikutest tingitud vigastusoht. Enne töö alustamist veenduge, et aku ja paigaldatud tarvik on kindlalt fikseeritud.
- ▶ Kasutage alati oma tervet mõistust ja olge kuumaõhupüstoli kasutamisel ettevaatlik. Iga ohtliku tagajärjeni viia võivat olukorda pole võimalik ette näha. Ärge kasutage seda tööriista, kui te ei mõista käesolevat kasutusjuhendit või kui tunnete, et töö ületab teie võimes; pöörduge Hilti hooldakeskusesse



- ▶ Kuumutamisel tekkivad aurud võivad sisaldada ohtlikke kemikaale. Mõned näited: plii või pliipõhised värvid; teatud müüritisetooted, silikaate sisaldavad tooted, keemiliselt töödeldud puit ja asbest või asbesti sisaldavad materjalid. Lähtuvalt töödeldavate materjalide ohuklassist, määrake kindlaks kasutaja ja teiste läheduses viibivate isikute ohutuse. Võtke vajalikud meetmed, et hoida kokkupuude ohutal tasemel, nt kasutage ventilatsioonisüsteemi või kandke sobivat hingamisteede kaitse maski. Kokkupuute vähendamise üldiste meetmete hulka kuuluvad:
  - ▶ töötamine hästi ventileeritud alas,
  - ▶ mürgiste aurudega pikaajalise kokkupuute vältimine,
  - ▶ aurude eemalejuhimine näost ja kehast,
  - ▶ kaitserõivaste kandmine ja kokkupuutealade pesemine vee ja seebiga.
- ▶ Ärge vaadake otse valgusallikasse (LED) ja ärge suunake valgust teiste inimeste näkku.
- ▶ Hoidke ventilatsiooniavad alati puhtad ja vabad. Kinni kaetud ventilatsiooniavadest tingitud põletusohu! .
- ▶ Ärge kinnitage sellele tootele vöökonksu.
- ▶ Ärge kasutage düüse pahtellabidana.
- ▶ Õppige tundma oma töökeskkonda. Peidetud alad, nt seinade, lagede, põrandate, palendite ja muude katete taga, võivad sisaldada tuleohtlikke materjale, mis võivad kuumaõhupüstoli nendes kohtades kasutamise korral süttida. Nende materjalide süttimine ei pruugi olla ilma pikemata tuvastatav ja võib põhjustada kahjustusi ja kehavigastusi. Kontrollige neis piirkondi enne ja pärast soojusega töötlemist. Kahtluste korral peaksite kasutama muud meetodit. Ühel kohal viibimise korral võib plaat või selle taga asuv materjal süttida. Liigsete temperatuuride vältimiseks hoidke kuumaõhupüstolit liikumas.
- ▶ Kuumaõhupüstolid suudavad düüsil tekitada leegita kuumuse 593 °C (1100 °F) või enam. Kokkupuude õhuvooga võib põhjustada vigastusi.
  - ▶ Ärge suunake kuumaõhupüstoli õhuvoogu riidele, juustele või teistele kehaosadele.
  - ▶ Ärge kasutage kuumaõhupüstolit fõönina.
- ▶ Toode muutub töötamise ajal kuumaks, eriti selle eesmine osa ja düüs.
  - ▶ Ärge puudutage toote eesmist osa paljaste kätega.
  - ▶ Hoidke kuumaõhupüstolit alati ettenähtud käepidemest.
  - ▶ Kandke düüsi vahetamise ajal kaitserõivastust.
  - ▶ Ärge asetage toodet süttivatele materjalidele.
  - ▶ Laske kuumaõhupüstolil enne selle puudutamist või hoiustamist ruumitemperatuurile jahtuda.
  - ▶ Asetage kuumaõhupüstol jahtumise ajal tuleohtlikest materjalidest eemal asuvasse kohta, et vältida tuleohtlike materjalide süttimist.
- ▶ Ärge jätke kuumaõhupüstolit sisselülitatuna või jahtumise ajal järelevalveta. Hooletus põhjustab õnnetusi.
- ▶ Kui te seda käes ei hoi, asetage kuumaõhupüstol stabiilsele, tasasele pinnale.
- ▶ Ärge kasutage kuumaõhupüstolit toiduainete, vedelike ega muude inimeste poolt tarbimiseks mõeldud toodete kuumutamiseks.
- ▶ Ärge kasutage kuumaõhupüstolit tuleohtlike vedelike läheduses ega plahvatusohtlikes keskkondades, nt aurude, gaaside või tolmu läheduses. Kuumaõhupüstoli leegita kuumus võib tolmu või auru süüdata. Eemaldage tööpiirkonnast materjalid või jäätmed, mis võivad süttida.
- ▶ Kahjustuste või tulekahjude vältimiseks varjake kuumutatavat ala ümbritsevad materjalid.
- ▶ Kuumaõhupüstolid võivad süüdata tööpiirkonda maha jäetud tuleohtlikud materjalid. Hoidke tulekustuti läheduses käepärast.
- ▶ Ärge suunake õhuvoogu otse klaasile. Klaasi võib puruneda ja põhjustada kahjustusi või kehavigastusi.
- ▶ Hooldage etikette ja tüübisilte. Need sisaldavad tähtsat teavet. Kui need on loetamatud või puuduvad, pöörduge **Hilti** hooldekeskusse.

### Tähtsad ohutusjuhised värvi eemaldamiseks

- ▶ **HOIATUS! Ärge eemaldage kuumaõhupüstoliga pliidi sisaldavat värvi!**
  - ▶ Toimige vana värvi eemaldamisel äärmiselt ettevaatlikult. Enne töö alustamist veenduge, et värv, mida te eemaldada soovite, ei sisalda pliidi. Kahtluse korral laske kontrollida värvi pliisisaldust. Kohalik tervishoiuamet või spetsialist võib selle tuvastada värvianalüüsiseadmega.
  - ▶ Pudenevad värvid, jäägid ja aurud võivad sisaldada mürgist pliidi. Suu kätte kaudu kokku puutumine pudenenud värvi või jääkidega võib põhjustada plii vastuvõtmist. Isegi väikesed pliikogused võivad põhjustada aju ja närvisüsteemi pöördumatuid kahjustusi. Väikesed ja sündimata lapsed on pliimürgituste suhtes eriti tundlikud.
  - ▶ Laske pliipõhiseid värve eemaldada ainult spetsialistil!



- Enne 1977. aastat toodetud värvid võivad sisaldada pliidi.
- Enne 1950. aastat toodetud värvid sisaldavad väga tõenäoliselt pliidi.



- ▶ **Järgige värvi kuumaõhupüstoliga eemaldamisel järgmisi juhiseid:**
  - ▶ **Töötage hästi ventileeritud alal.** Võimalusel viige detail värske õhu kätte. Kui töötate suletud ruumides, avage aknad ja asetage aknale tõmbeventilaator. Veenduge, et ventilaator juhiks õhku seest väljapoole. Hea ventilatsioon vähendab õhtu hingata sisse kemikaale, mis sisalduvad kuumaõhupüstoli kasutamisel tekkivates aurudes või kuumaõhupüstoli kasutamisel üles keerutatavas tolmus.
  - ▶ **Eemaldage või katke vaibad, matid, mööbel, riided, toiduvalmistamisriistad ja ventilatsiooni-šahtid**, et vältida kahjustusi pudeneva värvi tõttu.
  - ▶ **Asetage tööpiirkonda lapid värvijääkide püüdmiseks.** Kandke kaitserõivastust, nagu kübaraid, täiendavad tööšärke ja kombinesoone. Värvijäätmel võivad sisaldada ohtlikke kemikaale.
  - ▶ **Töötage ainult ühes ruumis.** Eemaldage mööbel või paigutage see ruumi keskele ja katke see kinni. Tööpiirkonna ülejäänud hoonest eraldamiseks tihendage ukseavad kattelappidega.
  - ▶ **Lapsed, rasedad või potentsiaalselt rasedad naised ja imetavad emad ei tohi viibida tööpiirkonna läheduses**, kuni kõik tööd on lõpetatud ja tööpiirkond on põhjalikult puhastatud.
  - ▶ **Kandke tolmuaitsemaski või kahe filtriga (tolmu ja suitsu) hingamiskaitsemaski**, mis on saanud Occupational Safety and Health Administration (OSHA), National Institute of Safety and Health (NIOSH) või United States Bureau of Mines heakskiitu. Veenduge, et mask istuks korralikult ja oleks tihe. Habemed ja näokarvad võivad põhjustada seda, et maskid ei ole korralikult tihedad. Vahetage filtrit tihti. Ühekordselt kasutatavad pabermaskid ei ole sobivad!
  - ▶ **Olge kuumaõhupüstoli kasutamisel ettevaatlik.** Liigsete temperatuuride vältimiseks hoidke kuumaõhupüstolit liikumas. Liigne kuumus võib põhjustada seda, et värv ja teised materjalid süttivad ning moodustuvad auru, mida võidakse sisse hingata.
  - ▶ **Hoidke oma töökeskkond puhas.** Värvide eemaldamisel tekkivad värvijäägid ja tolm võivad sisaldada ohtlikke kemikaale. Hoidke toiduained ja joogid tööpiirkonnast eemal. Enne söömist ja joomist peske käed, käsivarred ja nägu ning loputage suu. Tööpiirkonnas ei tohi suitsetada ega närida närimiskummi või tubakat.
  - ▶ **Eemaldage kõik värvijäägid ja tolm märjalt.** Pühkige põrandad, seinad, aknalauad ja muud pinnad, millele on kogunenud värv ja tolm, märjalt puhtaks. Tolmu üles keerutamise vältimiseks kasutage niisket lappi. Kasutage tööpiirkonna puhastamiseks ja pühkimiseks suure fosfaadisaldusega puhastusvahendeid, trinaatriumfosfaati (TSP) või trinaatriumfosfaadi aseainet.
  - ▶ **Utiliseerige kõik värvijäägid nõuetekohaselt.** Viige värvijäägid pärast iga töötlemist kahekordsesse kilekotti, sulgege see kleepindi või juhtmekõidistega ja utiliseerige see õiges kogumiskastis. Järgige kasutusriigis jättemekäitluse suhtes kehtivaid eeskirju.
  - ▶ **Eemaldage kaitserõivastus ja tööjaltsid tolm teistesse hoone osadesse kandmise vältimiseks tööpiirkonnas.** Peske tööriivastust eraldi. Pühkige oma jalanõud niiske lapiga puhtaks ja peske lappi koos tööriivastega. Peske juukseid ja keha põhjalikult vee ja seebiga.

### 2.3 Akude hoolikas käsitsemine ja kasutamine

- ▶ **Järgige liitiumioonakude ohutu käsitsemise ja kasutamise kohta esitatud juhiseid.** Eiramine võib tekitada nahaärrituse, söövitususe, keemilise põletuse, tulekahju ja/või põhjustada plahvatuse.
- ▶ Kasutage akusid ainult siis, kui nende tehniline seisukord on veatu.
- ▶ Käsitlege akusid ettevaatlikult, et vältida on kahjustusi ja terviseohtlike vedelike eraldumist!
- ▶ Akusid ei tohi mingil juhul modifitseerida ega manipuleerida!
- ▶ Akusid ei tohi lahti võtta, muljuda, kuumutada üle 80 °C (176 °F) ega ära põletada.
- ▶ Ärge kasutage ega laadige akusid, millele on avaldunud lõök või mis on muul viisil kahjustada saanud. Kontrollige regulaarselt, ega akudel ei ole märke kahjustustest.
- ▶ Ärge kunagi kasutage ringlusse võetud või parandatud akusid.
- ▶ Ärge kasutage akut või akutoitega elektrilist tööriista kunagi lõõgitarivikuna.
- ▶ Ärge jätke akut kunagi otsese päikesekiirguse, kuumuse, sädemete või lahtise leegi kätte. See võib põhjustada plahvatuse.
- ▶ Ärge puudutage aku pooluseid sõrmede, tööriistade, ehete või muude metallesemetega. See võib akut kahjustada, samuti tekitada varalist kahju ja kehavigastusi.
- ▶ Hoidke akusid eemal vihmast, niiskusest ja vedelikest. Sissetungiv niiskus võib põhjustada lühist, elektrilööki, põletust, tulekahju ja plahvatust.
- ▶ Kasutage üksnes seda tüüpi aku jaoks ette nähtud laadimisseadmeid ja elektrilisi tööriistu. Juhinduge asjaomastes kasutusjuhendites esitatud andmetest.
- ▶ Ärge kasutage ega säilitage akut plahvatusohtlikus keskkonnas.



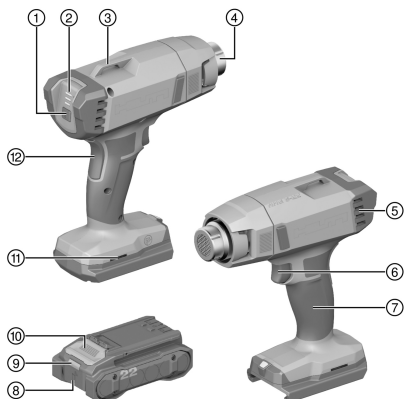
- ▶ Kui aku on nii kuum, et seda ei saa puudutada, võib aku olla defektne. Asetage aku nähtavasse tulekindlasse kohta, mis on süttivatest materjalidest piisavaltkaugel. Laske akul jahtuda. Kui aku on ühe tunni pärast ikka veel liiga kuum, et seda puudutada saaks, siis on aku defektne. Pöörduge **Hilti** teeninduskeskusesse või lugege läbi dokument "Juhised **Hilti** liitumioonakude ohutu käsitsemise ja kasutamise kohta".



Järgige liitumioonakude transpordi, ladustamise ja käsitsemise kohta esitatud erijuhiseid. 138 Lugege läbi **Hilti** liitumioonakude ohutu käsitsemise ja kasutamise juhised, mis avanevad QR-koodi skannimisel, tähistatud sümboliga .

### 3 Kirjeldus

#### 3.1 Toote ülevaade



- ① Temperatuuri valiku nupp
- ② Temperatuurinäit
- ③ Aas
- ④ Väljapuhumistoru
- ⑤ Õhu sisselaskeava
- ⑥ Sisse/välja lüliti
- ⑦ Käepide
- ⑧ aku
- ⑨ Aku olekunäidik
- ⑩ Aku lukust avamise nupp
- ⑪ Paigaldusava
- ⑫ Lukustusnupp

#### 3.2 Sihipärane kasutamine

Kirjeldatud toode on akutoitega kuumaõhupüstol. Kuumaõhupüstol on ette nähtud termoplastiliste plastide keevitamiseks, kahandamiseks ja vormimiseks ning materjalide soojendamiseks ja kuivatamiseks.

- Kasutage selle toote jaoks ainult **Hilti** Nuron B 22 seeria liitumioonakusid. Optimaalse võimsuse tagamiseks soovib **Hilti** kasutada selle toote jaoks käesoleva kasutusjuhendi lõpus olevas tabelis nimetatud akusid.
- Kasutage nende akude laadimiseks ainult käesoleva kasutusjuhendi lõpus nimetatud seeriasse kuuluvaid **Hilti** laadimisseadmeid.

#### 3.3 Tarekomplekt

Kuumaõhupuhur, düüs (3 ×), kasutusjuhend

Muud süsteemitoodet leiате müügiesindusest **Hilti Store** või veebisaidilt: [www.hilti.group](http://www.hilti.group)

#### 3.4 Liitumioonaku näidud

**Hilti** Nuron liitumioonakud saavad näidata laetuse astet, anda veateateid ja näidata aku olekut.

##### 3.4.1 Laetuse astme ja veateadete kuvamine



#### HOIATUS

**Vigastuste oht allakukkuva aku tõttu!**

- ▶ Kui aku on paigaldatud, tehke vabastusnupule vajutamiseга kindlaks, et aku on kasutatavas tootes õigesti sisse pandud.

Selleks et kuvada ühte järgmistest näitudest, vajutage korraks aku vabastusnupule.

Laetuse astet ning võimalikke tõrkeid kuvatakse pidevalt seni, kuni ühendatud seade on sisse lülitatud.



Seisund	Tähendus
Neli (4) LED-tuld põlevad pideva rohelise tulega	Laetuse aste: 100 % kuni 71 %
Kolm (3) LED-tuld põlevad pideva rohelise tulega	Laetuse aste: 70 % kuni 51 %
Kaks (2) LED-tuld põlevad pideva rohelise tulega	Laetuse aste: 50 % kuni 26 %
Üks (1) LED-tuli põleb pideva rohelise tulega	Laetuse aste: 25 % kuni 10 %
Üks (1) LED-tuli vilgub aeglaselt rohelise tulega	Laetuse aste: < 10 %
Üks (1) LED-tuli vilgub kiiresti rohelise tulega	Liitumioonaku on täielikult tühjenenud. Laadige akut. Kui LED-tuled pärast laadimist ikka veel kiiresti vilguvad, pöörduge <b>Hilti</b> hooldekeskusse.
Üks (1) LED-tuli vilgub kiiresti kollase tulega	Liitumioonaku ja sellega ühendatud seade on üle koormatud, liiga külmad või liiga kuumad või on tegemist muu veaga. Viige seade ja aku soovitatud töötemperatuurile ja ärge avaldage tootele ülekoormust. Kui teade ei kao, pöörduge <b>Hilti</b> hooldekeskusse.
Üks (1) LED-tuli põleb kollase tulega	Liitumioonaku ja sellega seotud toode ei ühildu. Palun pöörduge <b>Hilti</b> hooldekeskusse.
Üks (1) LED-tuli vilgub kiiresti punase tulega	Liitumioonaku on lukustatud ja seda ei saa kasutada. Palun pöörduge <b>Hilti</b> hooldekeskusse.

### 3.4.2 Akude oleku kuvamine

Aku seisundi teadasaamiseks hoidke vabastusklahvi all kauem kui 3 sekundit. Süsteem ei tuvasta võimalikku aku tõrget, mis on tingitud valest käsitsemisest, nt kukumisest, torgetest, suurest kuumusest vm.

Seisund	Tähendus
Kõik LED-tuled süttivad pideva tulena ja seejärel põleb (1) LED-tuli pidevalt rohelise tulega.	Akut võib jätkuvalt kasutada.
Kõik LED-tuled süttivad pideva tulena (1) ja LED-tuli vilgub kiiresti kollase tulega.	Aku oleku kohta esitatud päringut ei saanud lõpetada. Korrake protsessi või pöörduge <b>Hilti</b> hooldekeskusse.
Kõik LED-tuled süttivad pideva tulena ja seejärel põleb (1) ja LED-tuli pideva punase tulega.	Kui ühendatud seadet saab jätkuvalt kasutada, on aku allesjäänud mahtuvus alla 50%. Kui ühendatud seadet ei saa enam kasutada, on aku kasutusressurss ammendunud ja aku tuleb välja vahetada. Palun pöörduge <b>Hilti</b> hooldekeskusse.

## 4 Tehnilised andmed

Tootepõlvkond	01
Nimipinge	21,8 V
Kaal	0,65 kg
Hoiutemperatuur	-20 °C ... 70 °C
Ümbritseva keskkonna temperatuur töötamise ajal	-17 °C ... 60 °C

### 4.1 Aku

Aku tööpinge	21,6 V
Aku kaal	Vt kasutusjuhendi lõpp
Ümbritseva keskkonna temperatuur töötamise ajal	-17 °C ... 60 °C
Hoiutemperatuur	-20 °C ... 40 °C
Aku temperatuur laadimise alguses	-10 °C ... 45 °C



## 5 Töö ettevalmistamine


### HOIATUS

#### **Vigastuste oht soovimatu käivitumise tõttu!**

- ▶ Enne aku paigaldamist veenduge, et selle juurde kuuluv seade on välja lülitatud.
- ▶ Enne seadme seadistamist ja tarvikute vahetamist eemaldage seadmest aku.

Järgige kasutusjuhendis esitatud ja tootele märgitud ohutusnõudeid ja hoiatusi.

### 5.1 Aku laadimine

1. Enne laadimist lugege laadimisseadme kasutusjuhendit.
2. Veenduge, et aku ja laadimisseadme kontaktid on puhtad ja kuivad.
3. Laadige akut selleks ettenähtud laadimisseadmega.  134

### 5.2 Aku paigaldamine

#### HOIATUS

#### **Vigastuste oht lühise või allakukkunud aku tõttu!**

- ▶ Enne aku paigaldamist veenduge, et aku ja seadme kontaktidel ei ole võõrkehaseid.
- ▶ Veenduge, et aku fikseerub alati korrektselt kohale.

1. Enne esmakordset kasutamist laadige aku täiesti täis.
2. Lükake aku seadmesse, kuni see kuuldavalt kohale fikseerub.
3. Kontrollige aku kindlat kinnitumist.

### 5.3 Aku eemaldamine

1. Vajutage aku vabastusnupule.
2. Tõmmake aku seadmest välja.

### 5.4 Düüsi vahetamine

#### HOIATUS

#### **Rasked põletused kuuma pinna tõttu!** Väljapuhumistoru muutub töötamise ajal ülimalt kuumaks.

- ▶ Enne tarvikute vahetamist laske kuumaõhupuhuril jahtuda.

1. Tõmmake ühendatud düüs väljapuhumistoru küljest ära.
2. Vajutage soovitud düüs tugevalt väljapuhumistorule.

### 5.5 Lukustusklamber

#### HOIATUS


#### **Vigastuste oht** tingitud allakukkuvast tööriistast ja/või tarvikust!

- ▶ Toote jaoks kasutage üksnes soovitatud **Hilti** tööriistarossi.
- ▶ Iga kord enne kasutamist kontrollige, et tarvikuhoidetrossi kinnituspunkt ei ole kahjustada saanud.

 Järgige riigis kehtivaid eeskirju kõrgustes töötamise kohta.

Selle toote puhul kasutage kukkumiskaitsena vaid **Hilti** kukkumiskaitset #2293133 kombinatsioonis **Hilti** tööriistatrossiga #2261970.

- ▶ Kinnitage kukkumiskaitse lisatarviku paigaldusavadesse. Kontrollige kindlat kinnitumist.
- ▶ Kinnitage üks karabiinikonks tööriistatrossi külge ja teine karabiinikonks kandva konstruktsiooni külge. Kontrollige mõlema karabiinikonksu kindlat kinnitumist.

 Järgige **Hilti** kukkumiskaitse ja **Hilti** tööriistatrossi kasutusjuhendeid.





## 6 Käsitsemine

Järgige kasutusjuhendis esitatud ja tootele märgitud ohutusnõudeid ja hoiatusi.

### 6.1 Sisse/välja lülitamine 2



Esmakordsel kasutamisel võib tekkida veidi suitsu.

1. Vajutage ja hoidke lukustusnuppu.
2. Vajutage ja hoidke sisse-välja-lülitit all.
  - ▶ Kuumaõhupuhur soojendab ja puhub õhku välja.
3. Vabastage lüliti (sisse/välja).
  - ▶ Kuumaõhupuhur lõpetab soojendamise ja õhu väljapuhumise.
4. Laske lukustusnupp lahti.
  - ▶ Sisse/välja lüliti on lukustatud.

### 6.2 Pidevrežiimi sisse/välja lülitamine 3



Esmakordsel kasutamisel võib tekkida veidi suitsu.

1. Vajutage ja hoidke lukustusnuppu.
2. Vajutage sisse/välja lülitile, kuni see klõpsatab.
  - ▶ Kuumaõhupuhur soojendab ja puhub õhku välja ka siis, kui olete sisse/välja lüliti vabastanud.
3. Vajutage uuesti sisse/välja lülitile.
  - ▶ Kuumaõhupuhur lõpetab soojendamise ja õhu väljapuhumise.

### 6.3 Temperatuur reguleerimine 4



- Kasutusele võttes on reguleeritud "Ruumitemperatuur".
- Võimsusnäidik vilgub töötamise ajal, kuni saavutatud on valitud temperatuur.

1. Temperatuuri seadistuse vahetamiseks vajutage temperatuuri valiku nuppu.
2. Võimsusnäidik näitab seadistatud temperatuuri.

#### Näidud

Üks LED-tuli põleb.	Ruumitemperatuur
---------------------	------------------

Kaks LED-tuld põlevad.	300 °C
------------------------	--------

Kolm LED-tuld põlevad.	500 °C
------------------------	--------

## 7 Hooldus ja korrashoid



### HOIATUS

**Vigastuste oht paigaldatud aku korral !**

- ▶ Enne mis tahes hooldus- ja korrashoiutöid eemaldage seadmest aku!

#### Toote hooldus

- Kõvasti kinni olev mustus eemaldage ettevaatlikult.
- Ventilatsiooniavad puhastage ettevaatlikult kuiva, pehme harjaga.
- Puhastage korpus ainult veidi niiske lapiga. Ärge kasutage silikooni sisaldavaid hooldusvahendeid, sest need võivad kahjustada seadme plast detaile.
- Seadme kontaktide puhastamiseks kasutage puhast kuiva lappi.

#### Liitium-ioonakude hooldus

- Ärge kunagi kasutage akut, mille ventilatsiooniavad on ummistunud. Puhastage ventilatsiooniavasid ettevaatlikult kuiva, pehme harjaga.



- Kaitske akut tolmuga ja mustuse eest. Ärge jätkake akut kunagi suure niiskuse kätte (ärge asetage seda vette ja ärge jätkake vihma kätte).  
Kui aku on märjaks saanud, siis käsitlege seda nii, nagu oleks see kahjustatud. Isoleerige aku tulekindlas anumaga ja pöörduge **Hilti** hooldekeskusesse.
- Hoidke aku puhas õlist ja rasvast. Vältige akusse asjatult tolmuga ja mustuse kogunemist. Puhastage akut kuiva pehme harjaga või puhta kuiva lapiga. Ärge kasutage silikooni sisaldavaid hooldusvahendeid, sest need võivad kahjustada seadme plast detaile.  
Ärge puudutage aku kontakte ja ärge eemaldage kontaktidelt tehases peale kantud mäãret.
- Puhastage korpust ainult veidi niiske lapiga. Ärge kasutage silikooni sisaldavaid hooldusvahendeid, sest need võivad kahjustada seadme plast detaile.

#### Korrashoid

- Kontrollige regulaarselt, kas kõik nähtavad osad on terved ja juhtelemendid töötavad veatult.
- Ärge kasutage seadet kahjustuste ja/või tõrgete korral. Laske seade kohe parandada **Hilti** hooldekeskuses.
- Pärast hooldus- ja korrashoiutõid paigaldage kõik kaitseseadised ja kontrollige, kas need töötavad veatult.



Ohutu töö tagamiseks kasutage ainult originaalvaruosi ja -materjale. **Hilti** heakskiidetud varuosad, materjalid ja lisatarvikud oma tootele leiate müügiesindusest **Hilti Store** või veebilehelt: [www.hilti.group](http://www.hilti.group)

## 8 Akutõõriistade ja akude transport ja ladustamine

### Transport

#### ETTEVAATUST

#### Soovimatu käivitamine transportimisel !

- ▶ Transportige tooteid ilma akudeta!
- ▶ Eemaldage aku/akud.
- ▶ Ärge kunagi transportige akusid lahtiselt. Enne aku transportimist tuleb aku pakendada nii, et see oleks kaitstud löökide ja vibratsiooni eest ning isoleeritud kõikidest elektri juhtivatest materjalidest või teistest akudest, et vältida kokkupuudet teise aku poolustega ning lühise teket. **Järgige akude transpordi suhtes kehtivaid riigisiseseid nõudeid.**
- ▶ Akusid ei tohi saata posti teel. Kahjustamata akude saatmiseks pöörduge logistikaettevõtja poole.
- ▶ Iga kord enne kasutamist ning enne ja pärast pikemat transporti või hoiustamist kontrollige seadet ja akusid vigastuste suhtes.

### Hoiustamine

#### HOIATUS

#### Defektssed akud või lekkivad akud võivad tekitada vigastusi !

- ▶ Kasutusvãlisel ajal eemaldage seadmest aku!
- ▶ Hoidke seadet ja akusid jahedas ja kuivas kohas. Pidage kinni tehnilistes andmetes toodud temperatuuripiirangutest.
- ▶ Ärge hoidke akusid laadimisseadmes. Pärast laadimist eemaldage aku laadimisseadmest.
- ▶ Ärge hoidke akusid pãikese kães, radiaatori peal või klaasi taga.
- ▶ Hoidke seadet ja akusid lastele ja kõrvalistele isikutele ligipããsmatus kohas.
- ▶ Iga kord enne kasutamist ning enne ja pärast pikemaajalist seismist kontrollige seadet ja akusid kahjustuste suhtes.

## 9 Rikkeabi

Kõikide tõrgete puhul pöörake tähelepanu aku täitetaseme ja tõrgete indikaatoritele. Vt pkt **Li-Ion-aku laetuse nõudud**.

Kui peaks esinema tõrge, mida ei ole järgmises tabelis nimetatud või mida Te ei suuda ise kõrvaldada, pöörduge **Hilti** teeninduskeskusesse.

Tõrge	Võimalik põhjus	Lahendus
Aku LED-tuled on kustunud	Aku on defektne.	▶ Pöörduge <b>Hilti</b> hooldekeskusesse.



Tõrge	Võimalik põhjus	Lahendus
Seade ei tööta.	Aku ei ole korrektselt sisestatud.	▶ Laske akul kuuldava klõpsuga paika fikseeruda.
	Puhur on liiga kuum.	▶ Laske seadmel jahtuda.

## 10 Utiliseerimine

### HOIATUS

**Valest käitlemisest tingitud vigastuste oht!** Eralduvad gaasid või vedelikud on terviseohtlikud.

- ▶ Ärge saatke kahjustada saanud akusid posti teel!
- ▶ Lühise vältimiseks katke akukontaktid elektrit mittejuhtiva materjaliga.
- ▶ Käidelge akusid nii, et need ei satu laste kätte.
- ▶ Utiliseerige aku **Hilti Store** esinduses või pöörduge asjaomase jäätmekäitlusettevõtte poole.

Enamik **Hilti** seadmete valmistamisel kasutatud materjalidest on taaskasutatavad. Taaskasutuse eelduseks on materjalide korralik sorteerimine. Paljudes riikides kogub **Hilti** kasutusressursi ammendanud seadmed kokku. Lisateavet saate **Hilti** müügiesindusest.



- ▶ Ärge visake kasutusressursi ammendanud elektrilisi tööriistu, elektroonikaseadmeid ja akusid olmejäätmete hulka!

## 11 Tootja garantii

- ▶ Garantiitingimusi puudutavates küsimustes pöörduge oma kohaliku **Hilti** partneri poole.

## 12 Lisateave

Lisateavet käsitsemise, tehnika, keskkonna ja ümbertöötuse kohta leiate lingilt: [qr.hilti.com/manual/?id=2373117&id=2373118](http://qr.hilti.com/manual/?id=2373117&id=2373118)

Selle lingi leiate ka kasutusjuhendi lõpust QR-koodina.

# Originālā lietošanas instrukcija

## 1 Informācija par lietošanas instrukciju

### 1.1 Par šo lietošanas instrukciju

- **Brīdinājums!** Pirms sākt izstrādājuma lietošanu, pārliecinieties, ka ir izlasīta un saprasta izstrādājumam pievienotā lietošanas instrukcija, ieskaitot pamācības, drošības norādījumus un brīdinājumus, attēlus un specifikācijas. Īpaši rūpīgi iepazīstieties ar pamācībām, drošības norādījumiem un brīdinājumiem, attēliem un specifikācijām, kā arī sastāvdaļām un funkcijām. Neievērošanas gadījumā pastāv elektriskās strāvas trieciena, aizdegšanās, smagu vai nāvējošu traumu risks. Rūpīgi uzglabājiet lietošanas instrukciju, ieskaitot visas pamācības, drošības norādījumus un brīdinājumus, turpmākai izmantošanai.
- izstrādājumi ir paredzēti profesionāliem lietotājiem, un to darbināšanu, apkopi un tehniskā stāvokļa uzturēšanu drīkst veikt tikai kvalificēts, atbilstīgi apmācīts personāls. Personālam ir jābūt labi informētam par iespējamajiem riskiem, kas var rasties darba laikā. Izstrādājums un tā papildaprīkojums var radīt bīstamas situācijas, ja to uztic neprofesionālam personālam vai nelieto atbilstīgi nosacījumiem.
- Pievienotā lietošanas instrukcija atbilst aktuālajam tehnikas attīstības līmenim tās sagatavošanas brīdī. Aktuālā versija vienmēr ir pieejama tiešsaistē, Hilti izstrādājumu lapā. Lai tai piekļūtu izmantojiet šajā lietošanas instrukcijā iekļauto saiti vai kvadrāt kodu, kas apzīmēts ar simbolu .
- Lietošanas instrukcijai vienmēr jābūt ērti pieejamai izstrādājuma tuvumā. Vienmēr pievienojiet lietošanas instrukciju izstrādājumam, ja tas tiek nodots citai personai.

### 1.2 Apzīmējumu skaidrojums

#### 1.2.1 Brīdinājumi

Brīdinājumi pievērš uzmanību bīstamībai, kas pastāv, strādājot ar izstrādājumu. Tiek lietoti šādi signālvārdi:



2373117

**⚠ BĪSTAMI!**

**BĪSTAMI!**

- ▶ Pievērš uzmanību draudošām briesmām, kas var izraisīt smagus miesas bojājumus vai nāvi.

**⚠ BRĪDINĀJUMS!**

**BRĪDINĀJUMS!**

- ▶ Pievērš uzmanību iespējamam apdraudējumam, kas var izraisīt smagas traumas vai pat nāvi.

**⚠ IEVĒROT PIESARDZĪBU!**

**UZMANĪBU!**

- ▶ Norāda uz iespējami bīstamām situācijām, kas var izraisīt traumas vai materiālos zaudējumus.

**1.2.2 Simboli lietošanas instrukcijā**

Šajā lietošanas instrukcijā tiek izmantoti šādi simboli:

	Ievērojiet lietošanas instrukciju
	Norādījumi par lietošanu un cita noderīga informācija
	Rīcība ar otrreiz pārstrādājamiem materiāliem
	Neizmetiet elektroiekārtas un akumulatorus sadzīves atkritumos.
	<b>Hilti</b> Litija jonu akumulators
	<b>Hilti</b> Lādētājs

**1.2.3 Attēlos lietotie simboli**

Attēlos tiek lietoti šādi simboli:

<b>2</b>	Šie skaitļi norāda uz attiecīgajiem attēliem, kas atrodami šīs lietošanas instrukcijas sākumā.
3	Numerācija attēlos atbilst veicamo darbību secībai un var atšķirties no darbību apraksta tekstā.
11	Pozīciju numuri tiek lietoti attēlā <b>Pārskats</b> un norāda uz leģendas numuriem sadaļā <b>Izstrādājuma pārskats</b> .
	Šī simbola uzdevums ir pievērst īpašu uzmanību izstrādājuma lietošanas laikā.

**1.3 Simboli atkarībā no izstrādājuma**

**1.3.1 Simboli uz izstrādājuma**

Uz izstrādājuma var tikt lietoti šādi simboli:

	Izstrādājums atbalsta tehnoloģiju NFC, kas ir saderīga ar iOS un Android platformām.
Li-Ion	Litija jonu akumulators
	Nekādā gadījumā nesitiet pa akumulatoru ne ar kādiem priekšmetiem un nelietojiet akumulatoru kā instrumentu sišanai.
	Sargājiet akumulatoru no kritieniem. Nelietojiet akumulatoru, ja tas ir bijis pakļauts triecienam vai tam ir radušies cita veida bojājumi.
	Ievērojiet lietošanas instrukciju



## 2 Drošība

### 2.1 Vispārīgi drošības norādījumi par darbu ar elektroiekārtām

**⚠ BRĪDINĀJUMS!** Iepazīstieties ar visiem drošības norādījumiem, instrukcijām, attēliem un tehniskajiem parametriem, kas attiecas uz šo elektroiekārtu. Turpmāk izklāstīto instrukciju neievērošana var izraisīt elektrošoku, ugunsgrēku un/vai nopietnas traumas.

**Saglabājiet visus drošības norādījumus un instrukcijas turpmākai lietošanai.**

Drošības norādījumos lietotais apzīmējums "elektroiekārta" attiecas uz iekārtām ar tīkla barošanu (ar barošanas kabeli) vai iekārtām ar barošanu no akumulatora (bez kabeļa).

#### Drošība darba vietā

- ▶ **Uzturiet darba vietā tīrību un kārtību un nodrošiniet labu apgaismojumu.** Nekārtīgā darba vietā vai sliktā apgaismojumā var viegli notikt nelaimes gadījums.
- ▶ **Nestrādājiet ar elektroiekārtu sprādzienbīstamā vidē, kur atrodas uzliesmojoši šķidrumi, gāzes vai putekļi.** Darbības laikā elektroiekārtas mēdz dzirksteļot, un tas var izraisīt viegli uzliesmojošu putekļu vai tvaiku aizdegšanos.
- ▶ **Lietojot elektroiekārtu, neļaujiet nepiederošām personām un jo īpaši bērniem tuvoties darba vietai.** Citu personu klātbūtne var novērst uzmanību, un tā rezultātā jūs varat zaudēt kontroli pār iekārtu.

#### Elektrodrošība

- ▶ **Elektroiekārtas kontaktdakšai jāatbilst elektrotīkla kontaktligzdai. Kontaktdakšas konstrukciju nedrīkst nekādā veidā mainīt. Kopā ar elektroiekārtām, kurām ir aizsargzemējums, nedrīkst lietot adapteru spraudņus.** Neizmainītas konstrukcijas kontaktdakša, kas atbilst kontaktligzdai, ļauj samazināt elektrošoka risku.
- ▶ **Darba laikā nepieskarieties saņemtiem priekšmetiem, piemēram, caurulēm, radiatoriem, plītnim vai ledusskapjiem.** Pieskaroties saņemtiem virsmām, pieaug risks saņemt elektrisko triecienu.
- ▶ **Nelietojiet elektroiekārtu lietus laikā, neturiet to mitrumā.** Mitrumam iekļūstot elektroiekārtā, pieaug risks saņemt elektrisko triecienu.
- ▶ **Risenesiet un nepakariniet elektroiekārtu aiz barošanas kabeļa un neraujiet aiz kabeļa, ja vēlaties atvienot iekārtu no elektrotīkla kontaktligzdas. Sargājiet barošanas kabeli no karstuma, eļļas, asām šķautnēm vai kustīgām detaļām.** Bojāts vai sapīķerējis barošanas kabelis var kļūt par cēloni elektrošokam.
- ▶ **Darbinot elektroiekārtu ārpus telpām, izmantojiet tās pievienošanai vienīgi tādus pagarinātājkabeļus, kas ir paredzēti lietošanai brīvā dabā.** Lietojot elektrokabeļi, kas ir piemērots darbam ārpus telpām, samazinās elektrošoka risks.
- ▶ **Ja elektroiekārtas izmantošana slāpī vidē ir obligāti nepieciešama, lietojiet bojājumstrāvas aizsargslēdzi.** Bojājumstrāvas aizsargslēdža lietošana samazina elektrošoka risku.

#### Personīgā drošība

- ▶ **Strādājiet ar elektroiekārtu uzmanīgi, darba laikā saglabājiet paškontroli un rīkojieties saskaņā ar veselo saprātu. Ar elektroiekārtu nedrīkst strādāt personas, kas ir nogurušas vai atrodas narkotiku, alkohola vai medikamentu ietekmē.** Mirkļis neuzmanības, strādājot ar elektroiekārtu, var novest pie nopietnām traumām.
- ▶ **Izmantojiet individuālos aizsardzības līdzekļus un darba laikā vienmēr valkājiet aizsargbrilles.** Individuālo aizsardzības līdzekļu (putekļu aizsargmaskas, neslidošu apavu un aizsargķiveres vai ausu aizsargu) lietošana atbilstoši elektroiekārtas tipam un veicamā darba raksturam ļauj izvairīties no savainojumiem.
- ▶ **Nepieļaujiet iekārtas nekontrolētas ieslēgšanās iespēju. Pirms pievienošanas elektrotīklam, akumulatora ievietošanas, elektroiekārtas satveršanas vai pārvietošanas pārliecinieties, ka tā ir izslēgta.** Ja elektroiekārtas pārvietošanas laikā pirksts atrodas uz slēdža vai ja ieslēgta elektroiekārta tiek pievienota elektrotīklam, var notikt nelaimes gadījums.
- ▶ **Pirms elektroiekārtas ieslēgšanas jānoņem visi regulēšanas piederumi un uzgriežņu atslēgas.** Regulēšanas piederumi vai uzgriežņu atslēga, kas iekārtas ieslēgšanas brīdī atrodas iekārtā, var radīt traumas.
- ▶ **Izvairieties no nedabiskām pozām. Darba laikā vienmēr saglabājiet līdzsvaru un nodrošinieties pret paslīdēšanu.** Tas atvieglo elektroiekārtas vadību neparedzētās situācijās.
- ▶ **Izvēlieties darbam piemērotu apģērbu. Darba laikā nenēsājiet brīvi plandošas drēbes un rotaslietas. Netuviniet matus, apģērbu un aizsargcimdus iekārtas kustīgajām daļām.** Vaļīgas drēbes, rotaslietas un gari mati var iekļerties iekārtas kustīgajās daļās.
- ▶ **Ja elektroiekārtas konstrukcija ļauj pievienot putekļu nosūcšanas vai savākšanas ierīci, sekojiet, lai tā būtu pievienota un tiktu darbināta pareizi.** Putekļu nosūcēja lietošana samazina putekļu kaitīgo ietekmi.



- ▶ **Nezaudējiet modrību un neatkāpieties no elektroiekārtu lietošanas drošības noteikumu ievērošanas arī tad, ja lietojat attiecīgo elektroiekārtu bieži un kārtīgi to pārzināt.** Neuzmanība vienā sekundes daļā var novest pie smagām traumām.

#### **Elektroiekārtas lietošana un apkope**

- ▶ **Nepārslogojiet elektroiekārtu.** Katram darbam izvēlieties piemērotu iekārtu. Elektroiekārta darbosies labāk un drošāk pie nominālās slodzes.
- ▶ **Nelietojiet elektroiekārtu, ja ir bojāts tās slēdzis.** Elektroiekārta, ko nevar ieslēgt un izslēgt, ir bīstama un nekavējoties jānodod remontā.
- ▶ **Pirms iestatījumu veikšanas, aprikojuma daļu nomaiņas vai iekārtas novietošanas uzglabāšanā atvienojiet kontaktakšu no elektrotīkla un/vai noņemiet noņemamo akumulatoru.** Šādi jūs novērsīsiet elektroiekārtas nejaušas ieslēgšanās risku.
- ▶ **Elektroiekārtu, kas netiek darbināta, uzglabājiet piemērotā vietā. Neļaujiet lietot iekārtu personām, kas nav iepazinušas ar tās funkcijām un izlasījušas šo lietošanas instrukciju.** Ja elektroiekārtu lieto nekompetentas personas, tas var apdraudēt cilvēku veselību.
- ▶ **Rūpīgi veiciet elektroiekārtu un to piederumu apkopi.** Pārbaudiet, vai kustīgās daļas darbojas bez traucējumiem un neķeras un vai kāda no daļām nav salauzta vai bojāta un tādējādi netraucē elektroiekārtas nevainojamu darbību. Raugieties, lai pirms iekārtas lietošanas tiktu noņemtas vai saremontētas bojātās daļas. Daudzi nelaimes gadījumi notiek tāpēc, ka elektroiekārtām nav nodrošināta pareiza apkope.
- ▶ **Griezējinstrumentiem vienmēr jābūt uzasinātiem un tīriem.** Rūpīgi kopti griezējinstrumenti ar asām šķautnēm retāk iestrēgst un ir vieglāk vadāmi.
- ▶ **Lietojiet elektroiekārtu, piederumus, maināmos instrumentus utt. saskaņā ar šiem norādījumiem. Jāņem vērā arī konkrētie darba apstākļi un veicamās operācijas īpatnības.** Elektroiekārtu lietošana citiem mērķiem, nekā to ir paredzējusi ražotājfirma, ir bīstama un var izraisīt neparedzamas sekas.
- ▶ **Raugieties, lai rokturu un satveršanas virsmas būtu sausas, tīras, nenotraiģtas ar eļļu un smērvielām.** Ja rokturu vai satveršanas virsmas ir slidenas, nav iespējama droša elektroiekārtas vadība un kontrole neparedzamās situācijās.

#### **Ar akumulatoru darbināmas iekārtas lietošana un apkope**

- ▶ **Akumulatora uzlādei jālieto tikai ražotāja ieteiktie lādētāji.** Noteikta veida akumulatoriem paredzēts lādētājs kļūst ugunsbīstams, ja to izmanto ar cita veida akumulatoriem.
- ▶ **Izmantojiet elektroiekārtas barošanai tikai tai paredzētos akumulatorus.** Cita tipa akumulatoru lietošana var izraisīt iekārtas un/vai akumulatora aizdegšanos.
- ▶ **Laikā, kad akumulators ir atvienots no iekārtas, nepieļaujiet tā kontaktu saskaršanos ar saspaudēm, monētām, atslēgām, naglām, skrūvēm vai citiem nelieliem metāla priekšmetiem, kas varētu izraisīt issavienojumu.** Ja starp akumulatora kontaktiem rodas issavienojums, tas var sadegt vai kļūt par ugunsgrēka cēloni.
- ▶ **Nepareizi lietojot akumulatoru, no tā var izplūst šķidrums. Nepieļaujiet tā nokļūšanu uz ādas. Ja tas tomēr nejausi ir noticis, noskalojiet ar ūdeni. Ja šķidrums iekļūst acīs, izskalojiet acis un nekavējoties vērsieties pie ārsta.** No akumulatora izplūdušais šķidrums var izraisīt ādas kairinājumu vai apdegumus.
- ▶ **Nelietojiet bojātus vai modificētus akumulatorus.** Bojāti vai modificēti akumulatori var radīt neparedzamas situācijas un izraisīt ugunsgrēku, eksploziju vai traumas.
- ▶ **Nepakļaujiet akumulatoru uguns vai augstas temperatūras iedarbībai.** Uguns vai temperatūra virs 130 °C (265 °F) var izraisīt eksploziju.
- ▶ **Ievērojiet norādījumus par akumulatora lādēšanu un nekad nelādējiet akumulatoru vai ar akumulatoru darbināmo iekārtu ārpus lietošanas instrukcijā norādītā temperatūras diapazona.** Nepareiza lādēšana vai pieļaujamā temperatūras diapazona pārsniegšana var sabojāt akumulatoru un palielināt aizdegšanās risku.

#### **Serviss**

- ▶ **Uzdodiet elektroiekārtas remontu veikt tikai kvalificētam personālam, kas izmanto vienīgi oriģinālās rezerves daļas.** Tikai tā ir iespējams saglabāt iekārtas funkcionālo drošību.
- ▶ **Nekādā gadījumā neveiciet bojātu akumulatoru apkopi.** Jebkādas akumulatoru apkopes darbus drīkst veikt tikai ražotājs vai atbilstīgi pilnvarots klientu apkalpošanas dienests.

## **2.2 Papildnorādījumi par drošību**

- ▶ Lietojiet izstrādājumu un tā papildaprīkojumu tikai tad, ja tas ir nevainojamā stāvoklī.
- ▶ Nekādā gadījumā nemēģiniet ietekmēt izstrādājuma vai tā papildaprīkojuma funkcijas vai to pārveidot.
- ▶ Traumu risks, ko rada krītoši instrumenti un/vai piederumi. Pirms darba sākšanas pārbaudiet, vai akumulators un uzmontētais papildaprīkojums ir kārtīgi nofiksēti.



- ▶ Lietojot karstā gaisa pistoli, vienmēr rīkojieties saskaņā ar veselo saprātu un ievērojiet piesardzību. Nav iespējams paredzēt katru situāciju, kas var izraisīt bīstamas sekas. Nelietojiet šo ierīci, ja nesaprotat šo lietošanas instrukciju vai ja jūtat, ka jūsu spējas ir nepietiekamas attiecīgā darba veikšanai; vērsieties **Hilti** servisā.
- ▶ Karsēšanas radītie izgarojumi var saturēt bīstamas ķīmiskas vielas. Daži piemēri: svins vai krāsas uz svina bāzes; atsevišķi mūra izstrādājumi, silikātus saturoši izstrādājumi, ķīmiski apstrādāta koksne, kā arī azbests vai azbestu saturoši materiāli. Nosakiet ekspozīcijas līmeni, kam pakļauts iekārtas lietotājs un tuvumā esošās personas, vadoties pēc apstrādājamo materiālu bīstamības kategorijas. Veiciet nepieciešamos pasākumus, lai ekspozīcija nesasniegtukaitīgu līmeni, piemēram, lietojiet gaisa novadīšanas sistēmu vai piemērotus elpceļu aizsardzības līdzekļus. Vispārīgie ekspozīcijas ierobežošanas pasākumi ir šādi:
  - ▶ darbs labi vēdināmās vietās,
  - ▶ izvairīšanās no ilgstošas saskares ar toksiskiem izgarojumiem,
  - ▶ izgarojumu novirzīšana projām no sejas un ķermeņa,
  - ▶ aizsargapgērba valkāšana un savārtītā apgērba mazgāšana ar ūdeni un ziepēm.
- ▶ Neskatieties tieši apgaismojumā (LED) un nevērsiet to pret citu cilvēku seju.
- ▶ Vienmēr raugieties, lai nebūtu nosprostotas ventilācijas atveres. Ventilācijas atveru nosprostošanās var izraisīt apdegumus! .
- ▶ Nemontējiet pie šī izstrādājuma jostas āķi.
- ▶ Neizmantojiet sprauslas kā špakteļlāpstīņu.
- ▶ Iepazīstieties ar darba veikšanas vidi. Aplūpētās zonās, piemēram, aiz sienām, zem griestiem, grīdām, aploksnēm un citiem apšuvumiem var atrasties uzliesmojoši materiāli, kas karstā gaisa pistoles radītā karstuma iedarbībā var aizdegties. Šādu materiālu aizdegšanās var nebūt uzreiz pamanāma un vēlāk kļūst par cēloni materiāliem zaudējumiem un traumām. Pārbaudiet šādas vietas pirms un pēc karstuma pievadīšanas. Ja rodas šaubas, izmantojiet citu metodi. Ja ilgstoši pakļauj iedarbībai vienu un to pašu virsmas vietu, var aizdegties aiz tās esošā plāksne vai materiāls. Lai nepieļautu pārmērīgu temperatūras paaugstināšanos, turiet karstā gaisa pistoli kustībā.
- ▶ Karstā gaisa pistole var radīt bezliesmas karstumu, kas pie sprauslas sasniedz vai pat pārsniedz 593 °C (1100 °F). Saskare ar gaisa plūsmu var izraisīt traumas.
  - ▶ Nevirziet karstā gaisa pistoles radīto gaisa plūsmu no uz apgērbu, matiem vai citām ķermeņa daļām.
  - ▶ Neizmantojiet karstā gaisa pistoli matu žāvēšanai.
- ▶ Darbības laikā izstrādājums sakarst, it īpaši tā priekšējā daļa un sprausla.
  - ▶ Nepieskarieties izstrādājuma priekšējai daļai ar kailām rokām.
  - ▶ Vienmēr satveriet karstā gaisa pistoli aiz šim nolūkam paredzētā ruktura.
  - ▶ Sprauslas nomainīšanas laikā valkājiet aizsargapgērbu.
  - ▶ Nenovietojiet izstrādājumu uz degošiem materiāliem.
  - ▶ Pirms pieskarties karstā gaisa pistolei vai novietot to glabāšanā, ļaujiet tai atdzist līdz istabas temperatūrai.
  - ▶ Atdzišanas laikā novietojiet karstā gaisa pistoli vietā, kuras tuvumā neatrodas viegli uzliesmojoši materiāli, lai nepieļautu uzliesmojošu materiālu aizdegšanos.
- ▶ Neatstājiet karstā gaisa pistoli bez uzraudzības, kamēr tā ir ieslēgta vai atdzīst. Neuzmanība noved pie nelaimes gadījumiem.
- ▶ Kad karstā gaisa pistole netiek turēta rokā, tai jābūt novietotai uz stabilas, līdzsvara virsmas.
- ▶ Neizmantojiet karstā gaisa pistoli, lai uzsildītu pārtiku, šķidrumus vai citus cilvēku uzturam paredzētus produktus.
- ▶ Neizmantojiet karstā gaisa pistoli viegli uzliesmojošu šķidrumu tuvumā vai sprādzienbīstamā vidē, piemēram, tvaiku, gāzu vai putekļu klātbūtnē. karstā gaisa pistoles radītais bezliesmas karstums var izraisīt putekļu vai tvaiku aizdegšanos. Aizvāciet no darba zonas materiālus vai atkritumus, kas var aizdegties.
- ▶ Aizsargājiet materiālus ap karsējamo zonu, lai nepieļautu bojājumu rašanos vai ugunsgrēka izcelšanos.
- ▶ karstā gaisa pistole var izraisīt darba zonā atstātu materiālu aizdegšanos. Tuvumā turiet izmantošanai gatavu ugunsdzēsamo aparātu.
- ▶ Nevirziet gaisa plūsmu tieši pret stiklu. Stikls var saplīst un izraisīt materiālus zaudējumus vai traumas.
- ▶ Saglabājiet etiķetes un identifikācijas datu plāksnītes. Tās satur svarīgu informāciju. Ja tās ir nesalasāmas vai nozaudētas, vērsieties **Hilti** servisā.

### Svarīgi drošības norādījumi par krāsas noņemšanu

- ▶ **BRĪDINĀJUMS!** Neizmantojiet karstā gaisa pistoli svīnu saturošas krāsas noņemšanai!



- ▶ Noņēmot vecu krāsu, ievērojiet īpašu piesardzību. Pirms darba sākšanas pārliecinieties, vai krāsa, kuru vēlaties noņemt, nesatur svīnu. Ja rodas šaubas, uzdodiet pārbaudīt krāsas svīna saturu. Vietējā veselības pārvalde vai speciālists to var noteikt ar krāsu analizatora palīdzību.
- ▶ Nolobītā krāsa, tās paliekas un izgarojumi var saturēt toksisku svīnu. Saskarē ar krāsas plēksnēm vai paliekām un to nokļūšana no rokām mutē var izraisīt svīna norīšanu. Pat neliels svīna daudzums var radīt neatgriezeniskus smadzeņu un nervu sistēmas bojājumus. Īpašu apdraudējumu saindēšanās ar svīnu rada mazulīem un vēl nedzimušiem bērniem.
- ▶ Ja krāsa ir uz svīna bāzes, uzticiet tās noņemšanu tikai profesionālim!



- Krāsa, kas ražota līdz 1977. gadam, var saturēt svīnu.
- Krāsa, kas ražota līdz 1950. gada, ļoti iespējams, satur svīnu.

▶ **Izmantojot karstā gaisa pistoli krāsas noņemšanai, ņemiet vērā šādus norādījumus:**

- ▶ **Strādājiet labi vēdināmās vietās.** Ja iespējams, izņemiet apstrādājamo detaļu un iznesiet to ārā. Ja strādājat slēgtās telpās, atveriet logus un ievietojiet vienā logā gaisa novadīšanas ventilatoru. Raugieties, lai ventilators pārvietotu gaisu no iekšpuses uz āru. Laba ventilācija samazina risku ieelpot ķīmisko vielu izgarojumus, ko rada karstā gaisa pistoles izmantošana, vai putekļus, kas uzvirpuļo gaisā karstā gaisa pistoles izmantošanas laikā.
- ▶ **Noņemiet vai apsedziet paklājus, kājslaukus, mēbeles, apģērbu, virtuves piederumus un aizklājiet ventilācijas kanālus,** lai nepieļautu materiālos zaudējumus, ko var izraisīt nolobītā krāsa.
- ▶ **Izklājiet darba zonā drānu krāsas palieku savākšanai. Valkājiet aizsargapģērbu,** piemēram, cepuri, papildu darba kreklu un kombinezonu. Krāsas paliekas var saturēt bīstamas ķīmiskas vielas.
- ▶ **Vienlaicīgi strādājiet tikai vienā telpā.** Izvāciet mēbeles vai novietojiet tās telpas vidū un aplājiet. Noblīvējiet durvju ailas ar auduma pārsegumiem, lai norobežotu darba veikšanas zonu no pārējās ēkas.
- ▶ **Bērni, grūtnieces vai potenciālās grūtnieces, kā arī māmiņas, kas baro bērnu ar krūti, nedrīkst uzturēties darba zonas tuvumā,** kamēr nav pilnībā pabeigti visi darbi in veikta rūpīga darba zonas tīrīšana.
- ▶ **Valkājiet pret putekļiem aizsargājošu respiratoru vai elpceļu aizsargmasku ar diviem filtriem (putekļi un dūmi),** ko apstiprinājis Darba drošības un veselības pārvalde (OSHA), Nacionālais drošības un veselības institūts (NIOSH) vai Amerikas Savienoto Valstu Kalnrūpniecības birojs. Raugieties, lai maska kārtīgi piekļaujas un ir hermētiska. Bārda un sejas apmatojums var izraisīt maskas nehermētiskumu. Bieži mainiet filtrus. Vienreizējās lietošanas papīra maskas nav piemērotas!
- ▶ **Lietojot karstā gaisa pistoli, ievērojiet piesardzību.** Lai nepieļautu pārmērīgu temperatūras paaugstināšanos, turiet karstā gaisa pistoli kustībā. Pārmērīgs karstums var izraisīt krāsas un citu materiālu aizdegšanos un izgarojumu veidošanos, un tie var tikt ieelpoti.
- ▶ **Uzturiet savu darba vidi tīru.** Krāsas paliekas un putekļi, kas radušies krāsas noņemšanas laikā, var saturēt bīstamas ķīmiskas vielas. Neglabājiet darba zonā vai tās tuvumā pārtiku un dzērienus. Pirms ēšanas vai dzeršanas nomazgājiet plaukstus, delmus un seju un izskalojiet muti. Darba zonā nesmēķējiet un nekošājiet košļājamo gumiju vai tabaku.
- ▶ **Notīriet krāsas paliekas un putekļus ar slapjās tīrīšanas metodi.** Noslaukiet grīdas, sienas, palodzes un citas virsmas, kur ir sakrājušies krāsa un putekļi. Izmantojiet mitru drānu, lai izvairītos no putekļu uzvirpuļošanas. Darba zonas tīrīšanai un uzkopšanai izmantojiet tīrīšanas līdzekli ar augstu fosfātu saturu, trinātrija fosfātu (TSP) vai trinātrija fosfāta aizstājēju.
- ▶ **Utilizējiet krāsas paliekas, ievērojot noteikto kārtību.** Pēc katra darba posma ievietojiet krāsas paliekas divkārsā plastmasas maisiņā, noslēdziet to ar līmlenti vai kabeļu savilcējiem un izmetiet tam paredzētajā tvertnē. Ievērojiet vietējos noteikumus par atkritumu utilizāciju.
- ▶ **Novelciet aizsargapģērbu un darba apavus, atrodoties darba zonā, lai nepieļautu putekļu izplatīšanos citās ēkas daļās.** Mazgājiet darba apģērbu atsevišķi. Noslaukiet apavus ar mitru drānu, kuru pēc tam izmazgājiet kopā ar darba apģērbu. Rūpīgi izmazgājiet matus un nomazgājiet ķermeni ar ziepēm un ūdeni.

### 2.3 Akumulatoru pareiza lietošana un apkope

- ▶ **Ievērojiet turpmāk izklāstītos drošības norādījumus, lai litija jonu akumulatoru lietošana neradītu apdraudējumu.** Norādījumu neievērošana var izraisīt ādas kairinājumu, smagas korozīvas traumas, ķīmiskos apdegumus, ugunsgrēku vai eksploziju.
- ▶ Lietojiet akumulatorus tikai tad, ja tie ir nevainojamā tehniskajā stāvoklī.
- ▶ Rīkojieties ar akumulatoriem uzmanīgi, lai pasargātu tos no bojājumiem un nepieļautu veselībai ļoti kaitīgu šķidrums izplūdi!
- ▶ Nekādā gadījumā nedrīkst veikt akumulatoru pārveidi vai citas neatļautas manipulācijas!
- ▶ Akumulatorus nedrīkst izjaukt, saspiest, sakarsēt virs 80 °C (176 °F) vai sadedzināt.





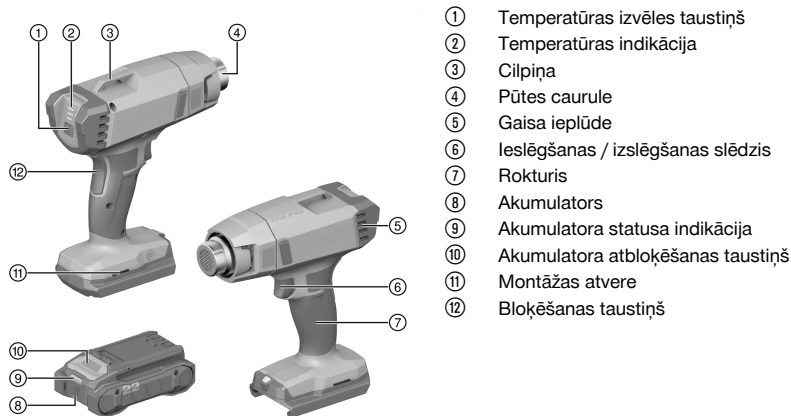
- ▶ Nelietojiet un nemēģiniet uzlādēt akumulatorus, kas bijuši pakļauti triecieniem vai ir bojāti citā veidā. Regulāri pārbaudiet, vai akumulatoriem nav konstatējamas bojājumu pazīmes.
- ▶ Nekādā gadījumā nelietojiet atjaunotus vai remontētus akumulatorus.
- ▶ Nekādā gadījumā nelietojiet akumulatoru vai ar akumulatoru darbināmu elektroiekārtu kā instrumentu sišanai.
- ▶ Nekādā gadījumā nepakļaujiet akumulatorus tiešiem saules stariem, augstai temperatūrai, dzirkstelēm vai atklātai liesmai. Tas var izraisīt eksploziju.
- ▶ Nepieskarieties bateriju poliem ar pirkstiem vai instrumentiem un nepieļaujiet, ka tie nonāk saskarē ar rotaslietām vai citiem priekšmetiem, kam piemīt elektriskā vadītspēja. Tas var izraisīt akumulatoru bojājumus, kā arī materiālu kaitējumu un traumas.
- ▶ Sargājiet akumulatorus no lietus un mitruma un šķidrumiem. Mitruma iekļūšana var izraisīt īssavienojumu, elektrisko triecienu, apdegumus, ugunsgrēku un eksploziju.
- ▶ Lietojiet kopā ar akumulatoru tikai tā tipam paredzētos lādētājus un elektroiekārtas. Ievērojiet attiecīgo lietošanas instrukciju norādījumus.
- ▶ Nelietojiet un neuzglabājiet akumulatoru sprādzienbīstamā vidē.
- ▶ Ja akumulators kļūst pārāk karsts, iespējams, ka tas ir bojāts. Novietojiet akumulatoru labi pārrēdamā, ugunsdrošā vietā, pietiekamā atstatumā no degošiem materiāliem. Ļaujiet akumulatoram atdzist. Ja pēc stundas akumulators joprojām ir tik karsts, ka to ir grūti satvert, tas nozīmē, ka tas ir bojāts. Vērsieties **Hilti** servisā vai izlasiet dokumentu "Norādījumi par **Hilti** litija jonu akumulatoru drošību un lietošanu".

Ievērojiet īpašos norādījumus, kas attiecas uz litija jonu akumulatoru transportēšanu, uzglabāšanu un lietošanu. 149

Izlasiet norādījumus par **Hilti** litija jonu akumulatoru drošību un lietošanu, kuriem jūs varat piekļūt, noskenējot kvadrāt kodu, kas apzīmēts ar simbolu .

### 3 Apraksts

#### 3.1 Izstrādājuma pārskats



- ① Temperatūras izvēles taustiņš
- ② Temperatūras indikācija
- ③ Cilpiņa
- ④ Pūtes caurule
- ⑤ Gaisa ieplūde
- ⑥ Ieslēgšanas / izslēgšanas slēdzis
- ⑦ Rokturis
- ⑧ Akumulators
- ⑨ Akumulatora statusa indikācija
- ⑩ Akumulatora atbloķēšanas taustiņš
- ⑪ Montāžas atvere
- ⑫ Bloķēšanas taustiņš

#### 3.2 Nosacījumiem atbilstīga lietošana

Aprakstītais izstrādājums ir ar akumulatoru darbināma karstā gaisa pistole. Karstā gaisa pistole ir paredzēta termoplastisku materiālu metināšanai, rucināšanai un formēšanai, kā arī materiālu karsēšanai un žāvēšanai.

- Lietojiet kopā ar šo izstrādājumu tikai sērijas B 22 **Hilti** litija jonu akumulatorus Nuron. Lai nodrošinātu optimālu darbības efektivitāti, **Hilti** iesaka kopā ar šo izstrādājumu lietot šīs lietošanas instrukcijas beigās iekļautajā tabulā norādītos akumulatorus.
- Lietojiet šo akumulatoru uzlādēšanai tikai šīs lietošanas instrukcijas beigās iekļautajā tabulā norādīto sēriju **Hilti** lādētājus.



### 3.3 Piegādes komplektācija

Karstā gaisa ventilators, sprausla (3x), lietošanas instrukcija

Citus šim izstrādājumam izmantojamus sistēmas produktus meklējiet **Hilti Store** vai tīmekļvietnē: [www.hilti.group](http://www.hilti.group)

### 3.4 Litija jonu akumulatora indikācija

**Hilti** litija jonu akumulatoru Nuron indikācija var informēt par akumulatora uzlādes līmeni, kļūmēm un stāvokli.

#### 3.4.1 Uzlādes līmeņa indikācija un kļūmes paziņojumi

##### BRĪDINĀJUMS!

##### Traumu risks akumulatora nokrišanas gadījumā!

- Ja akumulators ir ievietots un tiek nospiests atbloķēšanas taustiņš, nodrošiniet, lai akumulators atkal tiktu kārtīgi nofiksēts izstrādājumā.

Lai redzētu kādu no turpmāk aprakstītajām indikācijas veidiem, īsi nospiediet akumulatora atbloķēšanas taustiņu.

Uzlādes līmeņa un varbūtējo traucējumu indikācija ir redzama arī pastāvīgi, kamēr izstrādājums ir ieslēgts.

Stass	Nozīme
Četras (4) LED konstanti deg zaļā krāsā	Uzlādes līmenis: no 100 % līdz 71 %
Trīs (3) LED konstanti deg zaļā krāsā	Uzlādes līmenis: no 70 % līdz 51 %
Divas (2) LED konstanti deg zaļā krāsā	Uzlādes līmenis: no 50 % līdz 26 %
(1) LED konstanti deg zaļā krāsā	Uzlādes līmenis: no 25 % līdz 10 %
Viena (1) LED lēni mirgo zaļā krāsā	Uzlādes līmenis: < 10 %
(1) LED ātri mirgo zaļā krāsā	Litija jonu akumulators ir pilnībā izlādējies. Uzlādējiet akumulatoru. Ja LED pēc akumulatora uzlādes joprojām ātri mirgo, vērsieties <b>Hilti</b> servisā.
(1) LED ātri mirgo dzeltenā krāsā	Litija jonu akumulators vai tam pievienotais izstrādājums ir pārslēgots, pārāk karsts vai pārāk auksts vai ir radusies cita kļūme. Nodrošiniet, lai izstrādājums vai akumulators būtu ieteicamajā darba temperatūrā, un lietojiet izstrādājumu tā, lai tas netiktu pārslēgots. Ja indikācija nepazūd, vērsieties <b>Hilti</b> servisā.
Viena (1) LED konstanti deg dzeltenā krāsā	Litija jonu akumulators un ar to savienotais izstrādājums nav savā starpā saderīgi. Lūdzu, vērsieties <b>Hilti</b> servisā.
(1) LED ātri mirgo sarkanā krāsā	Litija jonu akumulators ir bloķēts un nav lietojams. Lūdzu, vērsieties <b>Hilti</b> servisā.

#### 3.4.2 Akumulatora stāvokļa indikācijas

Lai apskatītu akumulatora stāvokļa indikāciju, turiet atbloķēšanas taustiņu nospiestu ilgāk nekā 3 sekundes. Sistēma konstatē, ka potenciālu baterijas kļūmi, ko var izraisīt neatbilstīga apiešanās, piemēram, kritiens, saduršana, ārēja karstuma iedarbība utt.

Stass	Nozīme
Visas LED deg kā skrejošā gaisma, pēc tam viena (1) LED konstanti deg zaļā krāsā.	Akumulatoru var turpināt lietot.
Visas LED deg kā skrejošā gaisma, pēc tam viena (1) LED konstanti deg dzeltenā krāsā.	Akumulatora stāvokļa informācijas nolasišanu neizdevās pabeigt. Atkārtojiet procesu vai vērsieties <b>Hilti</b> servisā.



Stass	Nozīme
Visas LED deg kā skrejošā gaisma, pēc tam viena (1) LED konstanti deg sarkanā krāsā.	Ja pievienoto izstrādājumu var turpināt lietot, atlikusi akumulatora kapacitāte ir mazāka nekā 50 %. Ja pievienoto izstrādājumu vairs nevar lietot, akumulators ir savu laiku nokalpojis un jānomaina pret citu. Lūdzu, vērsieties <b>Hilti</b> servisā.

## 4 Tehniskie parametri

Izstrādājuma paudze	01
Nominālais spriegums	21,8 V
Svars	0,65 kg
Uzglabāšanas temperatūra	-20 °C ... 70 °C
Apkārtējā temperatūra darbības laikā	-17 °C ... 60 °C

### 4.1 Akumulators

Akumulatora darba spriegums	21,6 V
Akumulatora svars	Skat. šīs lietošanas instrukcijas beigās
Apkārtējā temperatūra darbības laikā	-17 °C ... 60 °C
Uzglabāšanas temperatūra	-20 °C ... 40 °C
Akumulatora temperatūra uzlādes sākumā	-10 °C ... 45 °C

## 5 Sagatavošanās darbam

### BRĪDINĀJUMS!

#### Traumu risks saistībā ar nejausu iedarbināšanu!

- ▶ Pirms akumulatora ievietošanas pārliedzinieties, ka attiecīgais izstrādājums ir izslēgts.
- ▶ Pirms iekārtas iestatīšanas vai piederumu nomaiņas izņemiet no iekārtas akumulatoru.

Ievērojiet drošības norādījumus un brīdinājumus, kas atrodami šajā dokumentācijā un uz izstrādājuma.

### 5.1 Akumulatora uzlādēšana

1. Pirms uzlādes sākšanas izlasiet lādētāja lietošanas instrukciju.
2. Raugieties, lai akumulatora un lādētāja kontaktu virsmas ir tīras un sausas.
3. Veiciet akumulatora uzlādi atbilstīgā lādētājā. 145

### 5.2 Akumulatora ievietošana

### BRĪDINĀJUMS!

#### Traumu risks īssavienojuma vai akumulatora nokrišanas gadījumā!

- ▶ Pirms akumulatora ievietošanas pārliedzinieties, ka uz akumulatora un izstrādājuma kontaktiem neatrodas nekādi svešķermeņi.
- ▶ Pārbaudiet, vai akumulators ir droši nofiksēts.

1. Pirms pirmās lietošanas pilnībā uzlādējiet akumulatoru.
2. Iebīdīet akumulatoru izstrādājumā, līdz tas dzirdami nofiksējas.
3. Pārbaudiet, vai akumulators ir droši nofiksēts.

### 5.3 Akumulatora izņemšana

1. Nospiediet akumulatora atbloķēšanas taustiņu.
2. Izvelciet akumulatoru no iekārtas.



## 5.4 Sprauslas nomaīņa

### BRĪDINĀJUMS!

**Karstas virsmas var izraisīt smagus apdegumus!** Izpūtes caurule darbības laikā ļoti spēcīgi sakarst.  
► Pirms piederumu nomaīņas ļaujiet karstā gaisa ventilatoram atdzist.

1. Noņemiet uzsprausto sprauslu no izpūtes caurules.
2. Stingri uzspraudiet nepieciešamo sprauslu uz izpūtes caurules.

## 5.5 Nodrošinājums pret kritienu

### BRĪDINĀJUMS!

**Traumu risks** instrumenta un/vai papildaprīkojuma nokrišanas gadījumā!

- Lietojiet tikai jūsu izstrādājumam ieteikto **Hilti** instrumentu drošības virvi.
- Pirms katras lietošanas pārbaudiet, vai nav bojāts instrumentu drošības virves stiprinājuma punkts.



Ievērojiet jūsu valstī spēkā esošos noteikumus par darbu augstumā.

Aizsardzībai pret kritieniem lietojiet kopā ar šo izstrādājumu tikai **Hilti** pretnokrišanas aprīkojumu #2293133 apvienojumā ar **Hilti** instrumentu drošības virvi #2261970.

- Nostipriniet pretnokrišanas aprīkojumu papildaprīkojumam paredzētajās montāžas atverēs. Pārbaudiet, vai fiksācija ir droša.
- Nostipriniet vienu instrumentu drošības virves karabīnes āķi pie pretnokrišanas aprīkojuma un otru karabīnes āķi – pie nesošas konstrukcijas. Pārbaudiet, vai abi karabīnes āķi ir nofiksēti droši.



Ievērojiet **Hilti** pretnokrišanas aprīkojuma un **Hilti** instrumentu drošības virves lietošanas instrukcijas.

## 6 Lietošana

Ievērojiet drošības norādījumus un brīdinājumus, kas atrodami šajā dokumentācijā un uz izstrādājuma.

### 6.1 Ieslēgšana / izslēgšana



Pirmajā lietošanas reizē var rasties neliels daudzums dūmu.

1. Nospiediet un turiet nospiestu bloķēšanas taustiņu.
2. Nospiediet un turiet nospiestu ieslēgšanas / izslēgšanas slēdzi.
  - Karstā gaisa ventilators karsē un izpūš gaisu.
3. Atlaidiet ieslēgšanas / izslēgšanas slēdzi.
  - Karstā gaisa ventilators pārstāj karsēt un izpūst gaisu.
4. Atlaidiet bloķēšanas taustiņu.
  - Ieslēgšanas / izslēgšanas slēdzis ir nobloķēts.

### 6.2 Nepārtrauktas darbības režīma ieslēgšana / izslēgšana



Pirmajā lietošanas reizē var rasties neliels daudzums dūmu.

1. Nospiediet un turiet nospiestu bloķēšanas taustiņu.
2. Nospiediet ieslēgšanas / izslēgšanas slēdzi, līdz tas noklikšķ.
  - Karstā gaisa ventilators nekavējoties uzkaršē gaisu un izpūš to arī tad, ja jūs atlaižat ieslēgšanas / izslēgšanas slēdzi.
3. Vēlreiz nospiediet ieslēgšanas / izslēgšanas slēdzi.
  - Karstā gaisa ventilators pārstāj karsēt un izpūst gaisu.



## 6.3 Temperatūras iestatīšana



- Sākot lietošanu, ir iestatīta "telpas temperatūra".
- Darbības laikā mirgo jaudas indikācija, līdz ir sasniegta iestatītā temperatūra.

1. Lai mainītu temperatūras iestatījumu, nospiediet temperatūras izvēles taustiņu.
2. Jaudas indikācijā ir redzama iestatītā temperatūra.

### Indikācijas

Viena LED deg.	Telpas temperatūra
Divas LED deg.	300 °C
Trīs LED deg.	500 °C

## 7 Apkope un uzturēšana



### BRĪDINĀJUMS!

#### Traumu risks ievietota akumulatora gadījumā !

- ▶ Pirms jebkādiem apkopes un tehniskā stāvokļa uzturēšanas darbiem vienmēr izņemiet akumulatoru!

#### Izstrādājuma kopšana

- Uzmanīgi notīriet pielīpušos netīrumus.
- Ja izstrādājumam ir ventilācijas atveres, uzmanīgi iztīriet tās ar sausu, mīkstu birstīti.
- Notīriet korpusa virsmas tikai ar neredzami samitrinātu drāniņu. Nelietojiet silikonu saturošus kopšanas līdzekļus, jo tie var sabojāt plastmasas daļas.
- Izstrādājuma kontaktu tīrīšanai lietojiet tīru un sausu drāniņu.

#### Litija jonu akumulatoru apkope

- Nekādā gadījumā nelietojiet akumulatoru ar nosprostotām ventilācijas atverēm. Uzmanīgi iztīriet ventilācijas atveres ar sausu, mīkstu birstīti.
- Nepakļaujiet akumulatoru nevajadzīgai putekļu vai netīrumu ietekmei. Nekādā gadījumā nepakļaujiet akumulatoru spēcīgam mitrumam (piemēram, nemērciet to ūdenī un neatstājiet lietū).  
Ja akumulators ir samircis, rīkojieties ar to tāpat, kā jūs rīkotos ar bojātu akumulatoru. Ievietojiet to izolētā nedegošā materiāla tvertnē un vērsieties **Hilti** servisā.
- Raugieties, lai akumulators nebūtu savārtīts ar nepiederīgu eļļu un smērvielām. Raugieties, lai uz akumulatora nevajadzīgi neuzkrātos putekļi un netīrumi. Notīriet akumulatoru ar sausu, mīkstu birstīti vai tīru un sausu drāniņu. Nelietojiet silikonu saturošus kopšanas līdzekļus, jo tie var sabojāt plastmasas daļas.  
Nepieskarieties akumulatora kontaktiem un neattīriet kontaktus no rūpnīcā uzklātās smērvielas.
- Notīriet korpusa virsmas tikai ar neredzami samitrinātu drāniņu. Nelietojiet silikonu saturošus kopšanas līdzekļus, jo tie var sabojāt plastmasas daļas.

#### Uzturēšana

- Regulāri pārbaudiet visas redzamās daļas, lai pārliecinātos, ka tās nav bojātas un funkcionē nevainojami.
- Nelietojiet izstrādājumu, ja tam ir radušies bojājumi un/vai funkciju traucējumi. Nekavējoties nododiet izstrādājumu **Hilti** servisā remonta veikšanai.
- Pēc apkopes un remonta darbiem piemontējiet vietā visas aizsargierīces un pārbaudiet, vai tās darbojas nevainojami.



Lai izstrādājuma lietošana būtu droša, izmantojiet tikai oriģinālās rezerves daļas un patēriņa materiālus. Rezerves daļas, patēriņa materiālus un piederumus, kuru lietošanu kopā ar šo izstrādājumu akceptē **Hilti**, var atrast **Hilti Store** vai tīmekļvietnē: [www.hilti.group](http://www.hilti.group)

## 8 Iekārtu un akumulatoru transportēšana un uzglabāšana

### Transportēšana



### IEVĒROT PIESARDZĪBU!

#### Nekontrolēta iedarbošanās transportēšanas laikā !

- ▶ Pirms iekārtu transportēšanas vienmēr izņemiet no tām akumulatorus!



- ▶ Izņemiet akumulatoru / akumulatorus.
- ▶ Nekādā gadījumā netransportējiet akumulatorus nenostiprinātā veidā, sabērtus kaudzē. Transportēšanas laikā akumulatori jāsegā no triecieniem un vibrācijas, kā arī jāizolē no jebkādiem materiāliem, kam piemīt elektriskā vadītspēja, un citiem akumulatoriem, lai nepieļautu to nonākšanu saskarē ar citu bateriju kontaktiem un īssavienojuma rašanos. **Ievērojiet vietējos noteikumus par akumulatoru transportēšanu.**
- ▶ Akumulatorus nedrīkst sūtīt pa pastu. Ja vēlaties nosūtīt nebojātus akumulatorus, vērsieties sūtījumu piegādes uzņēmumā.
- ▶ Pirms katras lietošanas, kā arī pēc ilgākas transportēšanas pārbaudiet, vai izstrādājums un akumulatori nav bojāti.

## Uzglabāšana

### BRĪDINĀJUMS!

#### Neparedzami bojājumi bojātu vai izplūdušu akumulatoru dēļ!

- ▶ Pirms iekārtu novietošanas glabāšanā vienmēr izņemiet no tām akumulatorus!
- ▶ Glabājiet izstrādājumu un akumulatorus vēsā un sausā vietā. Ievērojiet temperatūras robežvērtības, kas norādītas tehnisko parametru sadaļā.
- ▶ Neglabājiet akumulatorus uz lādētāja. Pēc uzlādes procesa vienmēr noņemiet akumulatoru no lādētāja.
- ▶ Nekad neglabājiet akumulatorus saulē, uz siltuma avotiem vai aiz stikla.
- ▶ Glabājiet izstrādājumu un akumulatorus tā, lai tiem nevarētu piekļūt bērni un nepiederošas personas.
- ▶ Pirms katras lietošanas, kā arī pēc ilgākas uzglabāšanas pārbaudiet, vai izstrādājums un akumulatori nav bojāti.

## 9 Traucējumu novēršana

Jebkādu traucējumu gadījumā pievērsiet uzmanību akumulatora uzlādes līmeņa un traucējumu indikācijai. Skat. nodaļu **Litija jonu akumulatora indikācija**.

Ja izstrādājuma darbībā radušies traucējumi, kas nav uzskaitīti šajā tabulā vai ko jums neizdodas novērst saviem spēkiem, lūdzu, meklējiet palīdzību mūsu **Hilti** servisā.

Traucējums	Iespējamais iemesls	Risinājums
Akumulatora LED indikācijas nav.	Akumulators ir bojāts.	▶ Vērsieties <b>Hilti</b> servisā.
Iekārta nedarbojas.	Akumulators nav pilnībā iebīdīts.	▶ Nofiksējiet akumulatoru ar sadzirdamu klikšķi.
	Pūtējs ir pārāk karsts.	▶ Ļaujiet izstrādājumam atdzist.

## 10 Nokalpojušo iekārtu utilizācija

### BRĪDINĀJUMS!

**Traumu risks neatbilstīgas utilizācijas gadījumā!** Veselības apdraudējums, izplūstot kaitīgām gāzēm un šķidrumiem.

- ▶ Bojātus akumulatorus nav atļauts nosūtīt!
- ▶ Lai nepieļautu īssavienojumus, nosedziet pieslēguma kontaktus ar materiālu, kam nepiemīt elektriskā vadītspēja.
- ▶ Utilizējiet akumulatorus tā, lai tiem nevarētu piekļūt bērni.
- ▶ Nododiet akumulatoru utilizācijai jūs apkalpojošajā **Hilti Store** vai vērsieties pie kompetentā atkritumu apsaimniekošanas uzņēmuma.

**Hilti** izstrādājumu izgatavošanā tiek izmantoti galvenokārt otrreiz pārstrādājami materiāli. Priekšnosacījums otrreizējai pārstrādei ir atbilstoša materiālu šķirošana. Daudzās valstīs **Hilti** pieņem nolietotās iekārtas otrreizējai pārstrādei. Lai saņemtu vairāk informācijas, vērsieties **Hilti** servisā vai pie sava pārdošanas konsultanta.



- ▶ Neizmetiet elektroiekārtas, elektroniskas ierīces un akumulatorus sadzīves atkritumos!



## 11 Ražotāja garantija

- ▶ Ar jautājumiem par garantijas nosacījumiem, lūdzu, vērsieties pie vietējā **Hilti** partnera.

## 12 Papildinformācija

Papildinformācija par lietošanu, tehniku, vides aizsardzību un materiālu otrreizējo pārstrādi ir pieejama, izmantojot šādu saiti: [qr.hilti.com/manual/?id=2373117&id=2373118](http://qr.hilti.com/manual/?id=2373117&id=2373118)

Šī saite kvadrātkoda veidā ir iekļauta arī lietošanas instrukcijas beigās.

# Originali naudojimo instrukcija

## 1 Informacija apie naudojimo instrukciją

### 1.1 Apie šią naudojimo instrukciją

- **Įspėjimas!** Prieš pradėdami naudoti prietaisą įsitikinkite, kad perskaitėte ir supratote prie prietaiso pridedamą naudojimo instrukciją, įskaitant instrukcijas, saugos ir įspėjamuosius nurodymus, paveikslėlius ir specifikacijas. Svarbiausia susipažinkite su visomis instrukcijomis, saugos ir įspėjamaisiais nurodymais, paveikslėliais, specifikacijomis be sudėtinėmis dalimis ir funkcijomis. Nesilaikant šio reikalavimo, kyla elektros smūgio, gaisro arba sunkių sužalojimų pavojus. Vėlesniam naudojimui išsaugokite naudojimo instrukciją, įskaitant visas instrukcijas, saugos ir įspėjamuosius nurodymus.
- **HILTI** prietaisai yra skirti profesionalams, todėl juos naudoti, atlikti jų techninės priežiūros ir remonto darbus leidžiama tik įgaliotam, instruktuojamam personalui. Šis personalas turi būti supažindintas su visais galimais pavojais. Neinstruktuoamo personalo netinkamai arba ne pagal paskirtį naudojamas prietaisas ir jo priedai gali kelti pavojų.
- Pridedama naudojimo instrukcija atitinka naujausią technikos lygį spausdinimo momentu. Naujausią versiją visada rasite internetu „Hilti“ prietaisų puslapyje. Sekite nuorodą arba QR kodą šioje naudojimo instrukcijoje, pažymėtą simboliu
- Naudojimo instrukcija visada turi likti pasiekiamą prie prietaiso. Kitiems asmenims prietaisą perduokite tik kartu su šia naudojimo instrukcija.

### 1.2 Ženklų paaiškinimas

#### 1.2.1 Įspėjamieji nurodymai

Įspėjamieji nurodymai įspėja apie pavojus, gresiančius eksploatuojant prietaisą. Naudojami šie signaliniai žodžiai:

#### **PAVOJUS**

##### **PAVOJUS !**

- ▶ Šis žodis vartojamas norint įspėti apie tiesiogiai gresiantį pavojų, kurio pasekmės yra sunkūs kūno sužalojimai arba žūtis.

#### **ĮSPĖJIMAS**

##### **ĮSPĖJIMAS !**

- ▶ Šis žodis vartojamas norint įspėti apie galimai gresiantį pavojų, kurio pasekmės gali būti sunkūs kūno sužalojimai arba žūtis.

#### **ATSARGIAI**

##### **ATSARGIAI !**

- ▶ Šis žodis vartojamas potencialiai pavojingai situacijai žymėti, kai yra kūno sužalojimo arba materialinių nuostolių grėsmė.

#### 1.2.2 Naudojimo instrukcijoje naudojami simboliai

Šioje naudojimo instrukcijoje naudojami tokie simboliai:



Laikykitės naudojimo instrukcijos



2373117

Lietuvių 151

	Naudojimo nurodymai ir kita naudinga informacija
	Rodo, kad juo paženklintą medžiagą galima perdirbti
	Elektrinių prietaisų ir akumuliatorių nemesti į buitines atliekas
	<b>Hilti</b> Ličio jonų akumulatorius
	<b>Hilti</b> Kroviklis

### 1.2.3 Iliustracijose naudojami simboliai

Iliustracijose naudojami šie simboliai:

	Šie skaitmenys nurodo atitinkamą iliustraciją šios naudojimo instrukcijos pradžioje.
3	Numeravimas nurodo darbinių veiksmų eiliškumą paveikslėlyje ir gali skirtis nuo tekste pateikto darbinių veiksmų numeravimo.
	Pozicijų numeriai naudojami paveikslėlyje <b>Apžvalga</b> – jie nurodo skyrelyje <b>Prietaiso vaizdas</b> esančių paaiškinimų numerius.
	Šiuo ženklu siekiama atkreipti ypatingą dėmesį į naudojimąsi šiuo prietaisu.

### 1.3 Specifiniai prietaiso simboliai

#### 1.3.1 Simboliai ant prietaiso

Ant prietaiso gali būti naudojami šie simboliai:

	Prietaisas palaiko NFC technologiją, suderinamą su „iOS“ ir „Android“ platformomis.
Li-Ion	Ličio jonų akumulatorius
	Naudodami kokį nors daiktą niekada nesmūgiuokite į akumuliatorių ir akumulatoriaus niekada nenaudokite vietoje plaktuko.
	Saugokite, kad akumuliatorius nenukristų. Nenaudokite akumulatoriaus, kuris buvo sutrenktas arba kaip nors kitaip pažeistas.
	Laikykitės naudojimo instrukcijos

## 2 Sauga

### 2.1 Bendrieji saugos nurodymai dirbantiems su elektriniais įrankiais

**⚠️ ĮSPĖJIMAS Perskaitykite visus ant šio elektrinio įrankio esančius saugos nurodymus, instrukcijas, paveikslėlius ir techninius duomenis.** Šių nurodymų nesilaikymas gali tapti elektros smūgio, gaisro ir / arba sunkių sužalojimų priežastimi.

**Išsaugokite visus saugos nurodymus ir instrukcijas, kad galėtumėte į juos pažvelgti ateityje.**

Saugos nurodymuose vartojama sąvoka „elektrinis įrankis“ apibrėžiama iš elektros tinklo maitinami elektriniai įrankiai (turintys maitinimo kabelį) ir iš akumulatoriaus maitinami elektriniai įrankiai (be maitinimo kabelio).

#### Sauga darbo vietoje

- ▶ **Pasirūpinkite, kad darbo vieta visada būtų švari ir gerai apšviesta.** Netvarkinga ar blogai apšviesta darbo vieta gali tapti nelaimingų atsitikimų priežastimi.
- ▶ **Nenaudokite elektrinio įrankio sprogoje aplinkoje, kurioje yra degių skysčių, dujų arba dulkių.** Veikiantys elektriniai įrankiai kibirkščiuoja, ir kibirkštys gali uždegti dulkes arba susikaupusius garus.
- ▶ **Dirbdami su elektriniu įrankiu, neleiskite darbo zonoje būti vaikams ir pašaliniams asmenims.** Atitraukę dėmesį nuo darbo, galite nebesuvaldyti prietaiso.

#### Apsauga nuo elektros

- ▶ **Prietaiso maitinimo kabelio kištukas turi atitikti elektros lizdo tipą.** Kištuko jokia būdu negalima keisti. **Nenaudokite tarpinių kištukų kartu su elektriniais įrankiais, turinčiais apsauginį įžeminimą.** Nepakeisti kištukai ir tinkami elektros lizdai mažina elektros smūgio riziką.





- ▶ Venkite kūno kontakto su įžemintais paviršiais, pvz., vamzdžiais, šildytuvais, viryklėmis ir šaldytuvais. Kai žmogaus kūnas yra įžemintas, padidėja elektros smūgio tikimybė.
- ▶ Elektrinius įrankius saugokite nuo lietaus ir drėgmės. Į elektrinį įrankį patekus vandens, padidėja elektros smūgio rizika.
- ▶ Nenaudokite elektros maitinimo kabelio ne pagal paskirtį, t. y. neneškite elektrinio įrankio paėmę už kabelio, nekabinkite jo ant kabelio, netraukite už kabelio, norėdami ištraukti kištuką iš elektros lizdo. Elektros maitinimo kabelį saugokite nuo karščio, alyvos, aštrių briaunų ar judančių dalių. Pažeisti arba susipyne elektros maitinimo kabeliai didina elektros smūgio riziką.
- ▶ Jei su elektriniu įrankiu dirbate lauke, naudokite tik tokius ilginimo kabelius, kurie tinka ir lauko darbams. Naudojant lauko darbams tinkančius ilginimo kabelius, mažėja elektros smūgio rizika.
- ▶ Jeigu elektrinio įrankio naudojimo drėgnoje aplinkoje negalima išvengti, į elektrinę tinklą jįjunkite per apsauginę nuotėkio relę. Apsauginė nuotėkio relė mažina elektros smūgio riziką.

### Žmonių sauga

- ▶ Dirbdami su elektriniu įrankiu, būkite atidūs, sutelkite dėmesį į darbą ir vadovaukitės sveika nuovoka. Elektrinio įrankio nenaudokite, jeigu esate pavarę arba apsvaigę nuo narkotinių medžiagų, alkoholio ar vaistų. Neatidumo akimirka dirbant su elektriniu įrankiu gali tapti rimtu sužalojimų priežastimi.
- ▶ Naudokite asmenines apsaugos priemones ir visuomet užsidėkite apsauginius akinius. Naudojant asmenines apsaugos priemones, pvz., respiratorių, neslystančius apsauginius batus, apsauginį šalną, ausines ir kt., priklausomai nuo elektrinio įrankio tipo ir naudojimo, mažėja rizika susižaloti.
- ▶ Saugokitės, kad neįjungtumėte prietaiso atsitiktinai. Prieš prijungdami prie elektros maitinimo tinklo, įdedami akumuliatorių, imdami į rankas ar nešdami, įsitikinkite, kad elektrinis įrankis yra išjungtas. Jeigu nešdami elektrinį įrankį pirštą laikysite ant jungiklio arba prietaisą įjungsite į elektros tinklą tuomet, kai jungiklis nėra išjungtas, gali įvykti nelaimingas atsitikimas.
- ▶ Prieš įjungdami elektrinį įrankį, pašalinkite iš jo reguliavimo įrankius ar veržlinius raktus. Besisukančioje prietaiso dalyje esantis įrankis ar paliktas raktas gali tapti sužalojimų priežastimi.
- ▶ Venkite nepatogių kūno padėčių. Dirbdami stovėkite tvirtai ir visada išlaikykite kūno pusiausvyrą. Taip galėsite geriau kontroliuoti elektrinį įrankį netikėtose situacijose.
- ▶ Vilkėkite tinkamą aprangą. Nevilkėkite plačių drabužių, nesidėkite papuošalų. Saugokite plaukus, drabužius ir pirštines nuo besisukančių prietaiso dalių. Laisvus drabužius, papuošalus ir ilgus plaukus gali įtraukti besisukančios prietaiso dalys.
- ▶ Jei yra numatyta galimybė prijungti dulkių nusiurbimo ar surinkimo įrenginius, visada įsitikinkite, kad jie yra prijungti ir tinkamai naudojami. Naudojant dulkių nusiurbimo įrenginį, gali sumažėti dulkių keliama grėsmė.
- ▶ Neturėkite iliuzijų, kad visada esate saugūs, ir, skaitydami naudojimo instrukcijas, nepraleiskite skyrelių apie saugų darbą su elektriniais įrankiais, net jeigu per ilgus naudojimo metus esate su savo elektriniu įrankiu susipažinę. Neatsargus veiksmas per sekundės dalį gali tapti sunkių sužalojimų priežastimi.

### Elektrinio įrankio naudojimas ir elgesys su juo

- ▶ Prietaiso neperkraudkite. Naudokite Jūsų darbui tinkamą elektrinį įrankį. Su tinkamu elektriniu įrankiu dirbsite geriau ir saugiau, jei neviršysite nurodytos galios.
- ▶ Nenaudokite elektrinio įrankio su sugedusiu jungikliu. Elektrinis įrankis, kurio nebegalima įjungti ar išjungti, yra pavojingas ir jį reikia remontuoti.
- ▶ Prieš prietaisą nustatydami, keisdami reikmenis ar tiesiog padėdami į šalį, visuomet ištraukite maitinimo kabelio kištuką iš elektros lizdo ir / arba iš prietaiso išimkite akumuliatorių. Ši atsargumo priemonė leis išvengti netikėto elektrinio įrankio įsijungimo.
- ▶ Nenaudojamus elektrinius įrankius saugokite vaikams nepasiekiamoje vietoje. Neleiskite prietaisu naudotis asmenims, kurie nėra su juo susipažinę arba nėra perskaitę šios instrukcijos. Elektriniai įrankiai yra pavojingi, kai juos naudoja patirties neturintys asmenys.
- ▶ Elektrinius įrankius ir reikmenis rūpestingai prižiūrėkite. Tikrinkite, ar judančios elektrinio įrankio dalys tinkamai funkcionuoja ir niekur nekliūva, ar nėra sulūžusių ir pažeistų dalių, kurios blogintų įrankio veikimą. Prieš naudojimą pažeistos prietaiso dalys turi būti suremontuotos. Blogai prižiūrimi elektriniai įrankiai yra daugelio nelaimingų atsitikimų priežastis.
- ▶ Pjovimo įrankiai visuomet turi būti aštrūs ir švarūs. Rūpestingai prižiūrėti pjovimo įrankiai su aštriomis pjovimo briaunomis mažiau stringa ir yra lengviau valdomi.
- ▶ Elektrinį įrankį, reikmenis, keičiamuosius įrankius ir t. t. naudokite pagal šias instrukcijas. Taip pat atsižvelkite į darbo sąlygas ir atliekamo darbo pobūdį. Elektrinius įrankius naudojant ne pagal paskirtį, gali kilti pavojingos situacijos.



- ▶ **Pržiūrėkite rankenas, kad jos ir jų laikymo paviršiai visada būtų sausi, švarūs ir neriebaluoti.** Slidžios rankenos ir jų laikymo paviršiai negali užtikrinti elektrinio įrankio saugaus naudojimo ir valdymo kontrolės nenumatytose situacijose.

#### **Akumuliatorinio įrankio naudojimas ir elgesys su juo**

- ▶ **Akumuliatoriams įkrauti naudokite tik tuos kroviklius, kuriuos rekomenduoja gamintojas.** Kroviklį, tinkantį tik nurodytiems akumuliatorių tipams, naudojant kitiems akumuliatoriams įkrauti, kyla gaisro pavojus.
- ▶ **Elektriniuose įrankiuose naudokite tik konkrečiai jiems skirtus akumuliatorius.** Naudojant kitokius akumuliatorius, kyla pavojus susižaloti ir sukelti gaisrą.
- ▶ **Nenaudojamo akumuliatoriaus nelaikykite šalia sąvaržėlių, monetų, raktų, vinių, varžtų ar kitokių smulkių metalinių daiktų, kurie galėtų trumpai sujungti akumuliatoriaus kontaktus.** Trumpai sujungus akumuliatoriaus kontaktus, yra pavojus nusidiegti ar sukelti gaisrą.
- ▶ **Netinkamai naudojant akumuliatorių, iš jo gali ištekėti skystis. Venkite kontakto su šiuo skysčiu. Jei skysčio atsitiktinai pateko ant odos, nuplaukite ją vandeniu, jei pateko į akis - gerai praplaukite jas vandeniu ir nedelsdami kreipkitės į gydytoją.** Akumuliatoriaus skystis gali sudirginti arba chemiškai nudeginti odą.
- ▶ **Nenaudokite pažeisto arba perdirbto akumuliatoriaus.** Pažeisti arba perdirbti akumuliatoriai gali funkcionuoti nenumatytai, todėl gali kelti gaisro, sprogimo ar sužalojimų pavojų.
- ▶ **Akumuliatorių saugokite nuo ugnies ir per aukštos temperatūros.** Ugnies arba didesnės kaip 130 °C (265 °F) temperatūros veikiamas akumuliatorius gali sprogti.
- ▶ **Laikykites visų įkrovimo instrukcijų ir akumuliatorių arba akumuliatorinį įrankį visada įkraukite tik eksploatavimo instrukcijoje nurodytame temperatūrų diapazone.** Netinkamas įkrovimas arba įkrovimas už leistino temperatūrų diapazono ribų gali sugadinti akumuliatorių ir padidinti gaisro pavojų.

#### **Techninė priežiūra**

- ▶ **Savo elektrinį įrankį patikėkite remontuoti tik kvalifikuotam specialistui, tam jis turi naudoti tik originalias atsargines dalis.** Taip galima užtikrinti, kad bus išlaikytas prietaiso naudojimo saugumas.
- ▶ **Niekada nevykdykite pažeistų akumuliatorių techninės priežiūros.** Bet kokią akumuliatorių techninę priežiūrą leidžiama vykdyti tik gamintojui arba įgaliotoms klientų aptarnavimo įmonėms.

## **2.2 Papildomi saugos nurodymai**

- ▶ Prietaisą ir priedus naudokite tik tada, kai jie yra techniškai tvarkingi.
- ▶ Prietaisą ir priedus draudžiama keisti ar atlikti kitokius jų pakeitimus.
- ▶ Sužalojimo pavojus dėl žemyn krentančių įrankių ir (arba) priedų. Prieš pradėdami dirbti patikrinkite, ar akumuliatorius ir sumontuoti priedai yra patikimai pritvirtinti.
- ▶ Visada vadovaukitės sveiku protu ir būkite atsargūs, naudodami karšto oro pistoletą. Nejmanoma numatyti kiekvienos situacijos, dėl kurios galimas pavojingas rezultatas. Nenaudokite šio įrankio, jei nesuprantate šios naudojimo instrukcijos arba jaučiate, kad darbas viršija jūsų gebėjimus; kreipkitės į Hilti techninės priežiūros centrą.
- ▶ Garuose, kurie susidaro kaitinant, gali būti pavojingų cheminių medžiagų. Štai keli pavyzdžiai: švinas ar dažai švino pagrindu, tam tikri mūro gaminiai, gaminiai, kurių sudėtyje yra silikato, chemiškai apdorota mediena bei asbestas arba medžiagos, kurių sudėtyje yra asbesto. Naudodamiesi medžiagų, su kuriomis dirbama, pavojingumo klase, nustatykite poveikį dirbančiajam ir aplink esantiems asmenims. Imkitės būtinų priemonių, kad poveikis liktų saugiam lygmenyje, pvz., naudokite ištraukiamosios ventiliacijos sistemą arba dėvėkite tinkamas kvėpavimo apsaugos priemones. Prie bendrųjų priemonių, skirtų poveikiui sumažinti, priskiriama:
  - ▶ darbas gerai vėdinamoje srityje,
  - ▶ ilgesnio kontakto su nuodingais garais vengimas,
  - ▶ garų nuvedimas nuo veido ir kūno,
  - ▶ apsauginių drabužių dėvėjimas ir užterštų vietų nuplovimas vandeniu ir muilu.
- ▶ Nežiūrėkite tiesiai į šviestuvą (šviesos dioda) ir nenukreipkite jo į kito žmogaus veidą.
- ▶ Užtikrinkite, kad vėdinimo plyšiai visada būtų atviri. Nudegimo pavojus dėl uždengtų vėdinimo plyšių! .
- ▶ Prie šio prietaiso nemontuokite diržo kablo.
- ▶ Nenaudokite antgalių kaip glaistiklių.
- ▶ Susipažinkite su savo darbo aplinka. Paslėptose srityse, pvz., už sienų, lubų, grindų, angokraščių ir kitų apdailų, gali būti degių medžiagų, kurios gali užsidegti šioje vietoje naudojant karšto oro pistoletą. Šių medžiagų užsidegimas gali būti sunkiai pastebimas ir dėl to galima patirti materialinę žalą arba asmenų sužalojimus. Patikrinkite šias sritis prieš šilumos tiekimą ir po jo. Jei kyla abejonių, taikykite kitą metodą. Jei ilgiau užtruksite vienoje vietoje, gali užsidegti už jos esanti plokštė arba medžiaga. Karšto oro pistoletą nuolatos judinkite, kad išvengtumėte pernelyg aukštos temperatūros.



- ▶ Karšto oro pistoletai prie antgalio gali be liepsnos įkaitinti iki 593°C (1100°F) arba daugiau. Po kontakto su oro srove galimi sužalojimai.
  - ▶ Karšto oro pistoleto oro srovės nenukreipkite į drabužius, plaukus arba kitas kūno dalis.
  - ▶ Karšto oro pistoleto nenaudokite kaip plaukų džiovintuvo.
- ▶ Prietaisas eksploatavimo metu įkaista, ypač priekinė dalis ir antgalis.
  - ▶ Pliukomis rankomis nelieskite priekinės prietaiso dalies.
  - ▶ Karšto oro pistoletą visada laikykite už numatytos rankenos.
  - ▶ Dėvėkite apsauginius drabužius, kai keičiate antgalį.
  - ▶ Nepadėkite prietaiso ant degių medžiagų.
  - ▶ Prieš liesdami arba padėdami saugoti karšto oro pistoletą, leiskite jam atvėsti iki patalpos temperatūros.
  - ▶ Vėsimu metu karšto oro pistoletą padėkite vietoje, kuri yra toli nuo degių medžiagų, kad degios medžiagos neužsidegtų.
- ▶ Nepalikite karšto oro pistoleto be priežiūros, kai jis yra įjungtas arba vėsta. Dėl aplaidumo gali įvykti nelaimingų atsitikimų.
- ▶ Kai karšto oro pistoleto nelaikote rankoje, pastatykite jį ant stabilaus, lygaus paviršiaus.
- ▶ Karšto oro pistoleto nenaudokite maisto produktams, skysčiams arba kitiems, žmonės vartoti skirtiems produktams pašildyti.
- ▶ Karšto oro pistoleto nenaudokite arti degių skysčių arba potencialiai sprogoje aplinkoje, pvz., kai yra garų, dujų arba dulkių. Karšto oro beliepsnis karštis gali uždegti dulkes arba garus. Pašalinkite iš darbo zonos medžiagas arba atliekas, kurios gali užsidegti.
- ▶ Uždenkite medžiagas aplink kaitinamą zoną, kad išvengtumėte materialinės žalos arba gaisrų.
- ▶ Karšto oro pistoletai gali uždegti darbo zonoje paliktas degias medžiagas. Šalia turėkite gesintuvą.
- ▶ Oro srovės nenukreipkite tiesiai į stiklą. Stiklas gali suskilti ir padaryti materialinės žalos arba sužaloti asmenis.
- ▶ Prižiūrėkite etiketes ir identifikacines plokšteles. Jose pateikta svarbios informacijos. Jei jos yra neįskaitomas arba jų nėra, kreipkitės į Hilti techninės priežiūros centrą.

#### Svarbūs saugos nurodymai dėl dažų pašalinimo

- ▶ **ĮSPĖJIMAS! Karšto oro pistoletu nešalinkite dažų, kurių sudėtyje yra švino!**
  - ▶ Elkitės labai atsargiai šalinami senus dažus. Prieš pradėdami darbus įsitinkinkite, kad dažų, kuriuos norite pašalinti, sudėtyje nėra švino. Jei kyla abejonių, paveskite patikrinti, koks švino kiekis yra dažuose. Vietinė sveikatos tarnyba arba specialistas gali tai nustatyti dažų analizatoriumi.
  - ▶ Nulupamų dažų, likučių ir garų sudėtyje gali būti kenksmingo švino. Švinas gali patekti į kraują per kontaktą su dažų sluoksniais arba likučiais nuo rankos į burną. Net mažas švino kiekis gali sukelti negrįžtamus smegenų arba nervų sistemos pažeidimus. Maži vaikai ir negimę kūdikiai yra ypač jautrūs apsinuodijimui švinu.
  - ▶ Švino pagrindu pagamintus dažus paveskite pašalinti tik specialistui!



- Dažuose, kurie pagaminti iki 1977 m., gali būti švino.
- Dažuose, kurie pagaminti iki 1950 m., greičiausiai yra švino.

- ▶ **Laikykites šių nurodymų, jei dažus šalinatė naudodami karšto oro pistoletą:**
  - ▶ **Dirbkite gerai vėdinamoje zonoje.** Jei galima, išneškite ruošinį į lauką. Jei dirbate uždarose patalpose, atidarykite langus ir lange pastatykite ištraukiamąjį ventiliatorių. Stebėkite, kad ventiliatorius pūstų orą iš vidaus į lauką. Gera ventiliacija sumažina pavojų įkvėpti cheminių medžiagų, kurių yra garuose, kurie susidaro naudojant karšto oro pistoletą, arba dulkių, kurios sukeliama naudojant karšto oro pistoletą.
  - ▶ **Pašalinkite arba uždenkite kilimus, kilimėlius, baldus, drabužius, virtuvės reikmenis arba vėdinimo šachtas,** kad išvengtumėte materialinės žalos dėl atsilupančių dažų.
  - ▶ **Darbo zonoje patieskite šluostes dažų likučiams surinkti. Dėvėkite apsauginius drabužius,** pvz., kepurės, papildomus darbinus marškinius ir kombinezonus. Dažų atliekose gali būti pavojingų cheminių medžiagų.
  - ▶ **Dirbkite tik vienoje patalpoje.** Išneškite baldus arba pastatykite juos patalpos viduryje ir apdenkite. Užsandarinkite durų angas apklotais, kad likusių pastato dalį izoliuotumėte nuo darbo zonos.
  - ▶ **Vaikų, nėščiąjų arba potencialių nėščiųjų ir žindančių motinų turėtų nebūti arti darbo zonos,** kol darbai nebus užbaigti ir darbo zona nebus kruopščiai išvalyta.
  - ▶ **Nešiokite kaukę nuo dulkių arba respiratorių su dviem filtrais (dulkėms ir dūmams),** kuriuos leido naudoti Darbų saugos ir sveikatos administracija (DSSA), Nacionalinis saugos ir sveikatos institutas arba Jungtinių Valstijų Kalnakasybos biuras. Stebėkite, kad kaukė gerai laikytųsi ir užsandarintų.




Kaukės gali netinkamai užsandarinti dėl barzdos ir veido plaukuotumo. Dažnai keiskite filtrus. Vienkartinės popierinės kaukės yra netinkamos naudoti!


- ▶ **Būkite atsargūs naudodami karšto oro pistoletą.** Karšto oro pistoletą nuolatos judinkite, kad išvengtumėte pernelyg aukštos temperatūros. Dėl per didelio karščio dažai ir kitos medžiagos gali užsidegti ir susidaryti garų, kuriuos galima įkvėpti.
- ▶ **Darbo aplinka turi būti švari.** Nuvalytų dažų atliekų ir dulkių, kurios susidaro šalinant dažus, sudėtyje gali būti pavojingų cheminių medžiagų. Maisto produktus ir gėrimus laikykite atokiai nuo darbo zonos. Prieš valgydami ir gerdami nusiplaukite plaštakas, rankas ir veidą ir praskalaukite burną. Darbo zonoje nerūkykite bei nekramtykite kramtomosios gumos arba tabako.
- ▶ **Visus dažų likučius ir dulkius pašalinkite šlapiuoju būdu.** Šlapiuoju būdu nuvalykite grindis, sienas, palanges ir kitus paviršius, ant kurių susikaupė dažų ir dulkių. Naudokite drėgną šluostę, kad nepakeltumėte dulkių. Darbo zonai išvalyti ir išplaukti naudokite valymo priemonę, kurioje yra didelis fosfatų, trinatrio fosfato (TSP) arba trinatrio fosfato pakaitalo kiekis.
- ▶ **Tinkamai utilizuokite visus dažų likučius.** Po kiekvienos darbinės operacijos sudėkite dažų likučius į dvigubą plastikinį indą, uždarykite jį lipniaja juosta arba kabelių raiščiais ir išmeskite jį į tinkamą konteinerį. Laikykitės vietinių instrukcijų dėl atliekų šalinimo.
- ▶ **Darbo zonoje nusivilkite apsauginius drabužius ir nusiaukite darbinis batus, kad nepereštumėte dulkių į kitas pastato dalis.** Darbo drabužius skalbkite atskirai. Nuvalykite savo batus drėgna šluoste ir ją skalbkite kartu su savo darbo drabužiais. Plaukus ir kūną kruopščiai plaukite su vandeniu ir muilu.

### 2.3 Su akumulatoriais elgtis atsargiai

- ▶ **Laikykitės žemiau pateiktų saugaus naudojimo ir darbo su ličio jonų akumulatoriais saugos nuorodu.** Nesilaikant šių nurodymų, galimas odos sudirginimas, sunkūs sužalojimai dėl ęsdinančio poveikio, cheminiai nudegimai, gaisro ir / arba sprogimo pavojus.
- ▶ Akumulatorius naudokite tik nepriekaištingos techninės būklės.
- ▶ Kad išvengtumėte akumulatoriaus pažeidimų ir sveikatai labai kenksmingų skysčių ištekėjimo, su akumulatoriumi elkitės labai atsargiai!
- ▶ Akumulatorius draudžiama modifikuoti ar kaip nors kitaip jais manipuluoti!
- ▶ Akumulatorius draudžiama ardyti, spausti, kaitinti iki aukštesnės kaip 80 °C (176 °F) temperatūros arba deginti.
- ▶ Nenaudokite ir neįkraukite akumuliatorių, kurie buvo sutrenkti arba kaip nors kitaip pažeisti. Reguliariai tikrinkite, ar nėra Jūsų akumulatoriaus pažeidimo požymių.
- ▶ Niekada nenaudokite utilizuotų arba remontuotų akumuliatorių.
- ▶ Akumulatoriaus arba akumuliatorinio elektrinio įrankio niekada nenaudokite vietoje plaktuko.
- ▶ Saugokite akumulatorius nuo tiesioginių saulės spindulių, aukštesnės temperatūros, kibirkščių ir atviros ugnies. Tai gali sukelti sprogimą.
- ▶ Baterijos polių nepalieskite pirštais, įrankiais, papuošalais ar kitokiais elektra laidžiais daiktai. Tai gali pažeisti akumuliatorių, taip pat padaryti materialinių nuostolių ir sužaloti.
- ▶ Saugokite akumulatorius nuo lietaus, drėgmės bei skysčių. Įsiskverbusi drėgmė gali sukelti trumpąjį jungimą, elektros smūgį, nudegimą, gaisrą ir sprogimą.
- ▶ Naudokite tik šio tipo akumulatoriams skirtus kroviklius ir elektrinius įrankius. Laikykitės atitinkamoje naudojimo instrukcijoje pateiktų duomenų.
- ▶ Nenaudokite ir nelaikykite akumulatoriaus sprogiroje aplinkoje.
- ▶ Jeigu į rankas paimtas akumulatorius atrodo karštas, jis gali būti sugedęs. Padėkite akumuliatorių matomoje, nedegioje vietos pakankamu atstumu nuo degių medžiagų. Leiskite akumuliatoriui atvėsti. Jei akumulatorius po valandos vis dar yra per karštas paimti į rankas, jis yra sugedęs. Kreipkitės į **Hilti** techninės priežiūros centrą arba perskaitykite šį dokumentą „**Hilti** ličio jonų akumuliatorių saugos ir naudojimo nurodymai“.



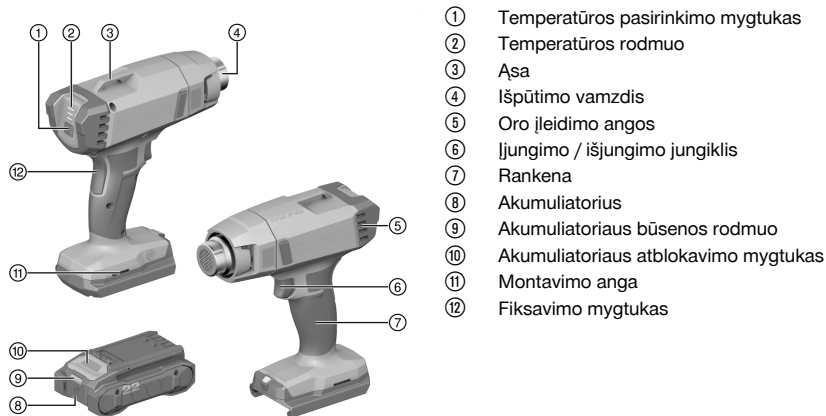
Laikykitės specialiųjų direktyvų, galiojančių ličio jonų akumuliatorių transportavimui, sandėliavimui ir naudojimui.  161

Perskaitykite saugos ir naudojimo nurodymus dėl **Hilti** ličio jonų akumuliatorių, kuriuos rasite nuskaityę QR kodą, pažymėtą simboliu .



### 3 Aprašymas

#### 3.1 Prietaiso vaizdas 1



- ① Temperatūros pasirinkimo mygtukas
- ② Temperatūros rodmuo
- ③ Aša
- ④ Išpūtimo vamzdis
- ⑤ Oro įleidimo angos
- ⑥ Įjungimo / išjungimo jungiklis
- ⑦ Rankena
- ⑧ Akumuliatorius
- ⑨ Akumuliatoriaus būsenos rodmuo
- ⑩ Akumuliatoriaus atblokavimo mygtukas
- ⑪ Montavimo anga
- ⑫ Fiksavimo mygtukas

#### 3.2 Naudojimas pagal paskirtį

Aprašytasis gaminy yra akumuliatorinis karšto oro pistoletas. Karšto oro pistoletas yra skirtas termoplastikams virinti, sutraukti ir formuoti bei gamybinėms medžiagoms pakaitinti ir džiovinti.

- Su šiuo prietaisu naudokite tik B 22 serijos **Hilti** Nuron ličio jonų akumuliatorius. Optimaliam našumui **Hilti** rekomenduoja šiam prietaisui šios naudojimo instrukcijos gale esančioje lentelėje nurodytus akumuliatorius.
- Šiems akumuliatoriams įkrauti naudokite tik šios naudojimo instrukcijos gale esančioje lentelėje nurodytų serijų **Hilti** kroviklius.

#### 3.3 Tiekiamas komplektas

Karšto oro orpūtė, antgalis (3 ×), naudojimo instrukcija

Daugiau Jūsų turimam prietaisui skirtų sisteminių priedų rasite vietinėje **Hilti Store** arba tinklalapyje [www.hilti.group](http://www.hilti.group)

#### 3.4 Ličio jonų akumuliatoriaus rodmenys

**Hilti** Nuron ličio jonų akumuliatoriai gali parodyti įkrovos būklę, pranešimus apie klaidą ir akumuliatoriaus būklę.

##### 3.4.1 Įkrovos būklės ir pranešimų apie klaidas rodmenys

#### ĮSPĖJIMAS

**Sužalojimo pavojus krentančiu akumuliatoriumi!**

- Kai akumuliatorius įstatytas, spausdami atblokavimo mygtuką įsitikinkite, kad vėl tinkamai užfiksavote akumuliatorių naudojamame prietaise.

Kad gautumėte vieną iš šių rodmenų, spustelėkite akumuliatoriaus atblokavimo mygtuką. Įkrovos būklė bei galimos triktys rodomos nuolat, kol prijungtas prietaisas yra įjungtas.

Būseną	Reikšmė
Keturi (4) šviesos diodai nuolat šviečia žaliai	Įkrovos lygis: nuo 100 iki 71 %
Trys (3) šviesos diodai nuolat šviečia žaliai	Įkrovos lygis: nuo 70 iki 51 %
Du (2) šviesos diodai nuolat šviečia žaliai	Įkrovos lygis: nuo 50 iki 26 %
Vienas (1) šviesos diodas nuolat šviečia žaliai	Įkrovos lygis: nuo 25 iki 10 %
Vienas (1) šviesos diodas lėtai mirksi žaliai	Įkrovos lygis: < 10 %



Būseną	Reikšmė
Vienas (1) šviesos diodas greitai mirksi žaliai	Ličio jonų akumulatorius yra visiškai išsikrovęs. Akumuliatorių įkraukite. Jei šviesos diodai po akumulatoriaus įkrovimo vis dar greitai mirksi, kreipkitės į <b>Hilti</b> techninės priežiūros centrą.
Vienas (1) šviesos diodas greitai mirksi geltonai	Ličio jonų akumulatorius arba su juo sujungtas prietaisas yra veikiamas per didelės apkrovos, yra per karštas, per šaltas arba įvykęs kitoks gedimas. Prietaisą ir akumuliatorių nustatykite į rekomenduojamą darbinę temperatūrą ir naudodami neperkraukite prietaiso. Jei pranešimas rodomas ir toliau, prašome kreiptis į <b>Hilti</b> techninės priežiūros centrą.
Vienas (1) šviesos diodas šviečia geltonai	Ličio jonų akumulatorius ir su juo susijęs prietaisas yra nesuderinami. Kreipkitės į <b>Hilti</b> techninės priežiūros centrą.
Vienas (1) LED šviesos diodas greitai mirksi raudonai	Ličio jonų akumulatorius užblokuotas, jo nebegalima naudoti. Kreipkitės į <b>Hilti</b> techninės priežiūros centrą.

### 3.4.2 Akumulatoriaus būsenos rodmenys

Norėdami užklausti apie akumulatoriaus būklę, ilgiau nei 3 sekundes spauskite atblokovimo mygtuką. Sistema neatpažįsta galimo netinkamo baterijos veikimo, kuris yra neleistino baterijos naudojimo pasekmė, pvz., jei nukritus, ją pažeidus arba esant išorinių pažeidimų dėl karščio.

Būseną	Reikšmė
Visi šviesos diodai šviečia kaip signalinės lemputės, ir po to (1) vienas šviesos diodas nuolat šviečia žalia spalva.	Akumuliatorių galima naudoti toliau.
Visi šviesos diodai šviečia kaip signalinės lemputės, ir po to (1) vienas šviesos diodas greitai mirksi geltona spalva.	Užklausa dėl akumulatoriaus būklės negalėjo būti baigta. Procedūrą pakartokite arba kreipkitės į <b>Hilti</b> techninės priežiūros centrą.
Visi šviesos diodai šviečia kaip signalinės lemputės, ir po to (1) vienas šviesos diodas nuolat šviečia raudona spalva.	Jei prijungtą prietaisą galima naudoti toliau, likusi akumulatoriaus talpa yra mažesnė kaip 50 %. Jei prijungto prietaiso toliau naudoti nebegalima, vadinasi akumulatoriaus eksploatavimo laikas baigėsi ir jį reikia pakeisti. Kreipkitės į <b>Hilti</b> techninės priežiūros centrą.

## 4 Techniniai duomenys

Prietaiso karta	01
Nurodytoji įtampa	21,8 V
Svoris	0,65 kg
Laikymo temperatūra	-20 °C ... 70 °C
Darbinė aplinkos temperatūra	-17 °C ... 60 °C

### 4.1 Akumulatorius

Akumulatoriaus darbinė įtampa	21,6 V
Akumulatoriaus svoris	Žr. šios naudojimo instrukcijos galę.
Darbinė aplinkos temperatūra	-17 °C ... 60 °C
Laikymo temperatūra	-20 °C ... 40 °C
Akumulatoriaus temperatūra, kai pradėdama įkrauti	-10 °C ... 45 °C



## 5 Pasiruošimas darbui

### ĮSPĖJIMAS

#### Sužalojimo pavojus dėl atsitiktinio paleidimo!

- ▶ Prieš įdėdami akumuliatorių, įsitikinkite, kad atitinkamas prietaisas yra išjungtas.
- ▶ Prieš nustatydami prietaisą ar keisdami reikmenis, išimkite akumuliatorių.

Laikykitės šioje instrukcijoje ir ant prietaiso pateiktų saugos nurodymų ir įspėjimų.

### 5.1 Akumulatoriaus įkrovimas

1. Prieš pradėdami krauti, perskaitykite kroviklio naudojimo instrukciją.
2. Atkreipkite dėmesį, kad akumulatoriaus ir kroviklio kontaktai turi būti švarūs ir sausi.
3. Akumuliatorių įkraukite leistinu krovikliu. 157

### 5.2 Akumulatoriaus įdėjimas

#### ĮSPĖJIMAS

#### Sužalojimo pavojus dėl trumpojo jungimo arba krintančio akumulatoriaus!

- ▶ Prieš įdėdami akumuliatorių įsitikinkite, kad jo ir prietaiso kontaktuose nėra pašalinių daiktų.
  - ▶ Įsitikinkite, kad akumulatorius visada tinkamai užsifiksuos.
1. Prieš pirmąjį kartą naudodami, akumuliatorių pilnai įkraukite.
  2. Akumuliatorių stumkite į prietaisą, kol jis girdimai užsifiksuos.
  3. Patikrinkite, ar akumulatorius gerai užfiksuotas prietaise.

### 5.3 Akumulatoriaus išėmimas

1. Spauskite akumulatoriaus atblokavimo mygtuką.
2. Iš gaminio išimkite akumuliatorių.

### 5.4 Antgalio keitimas

#### ĮSPĖJIMAS

#### Sunkus nudegimas dėl karšto paviršiaus! Išpūtimo vamzdis labai įkaista eksploatacavimo metu.

- ▶ Prieš keisdami priedus leiskite karšto oro orpūtei atvėsti.
1. Nutraukite užmautą antgalį nuo išpūtimo vamzdžio.
  2. Tvirtai užmaukite norimą antgalį ant išpūtimo vamzdžio.

### 5.5 Apsaugos nuo kritimo iš aukščio priemonė

#### ĮSPĖJIMAS

#### Sužalojimo pavojus krentant įrankiui ir/arba papildomai įrangai!

- ▶ Naudokite tik Jūsų prietaisui rekomenduojamą **Hilti** įrankio laikantįjį lyną.
- ▶ Kiekvieną kartą prieš naudodami patikrinkite įrankio laikančiojo lyno tvirtinimo taško galimus pažeidimus.



Laikykitės Jūsų šalyje galiojančių direktyvų dėl darbo aukštyje.

Kaip apsaugą nuo nukritimo šiam gaminiui naudokite tik **Hilti** apsaugos nuo nukritimo įtaiso #2293133 ir **Hilti** įrankio laikančiojo lyno #2261970 derinį.

- ▶ Apsaugos nuo nukritimo įtaisą pritvirtinkite papildomos įrangos montavimo angose. Patikrinkite, ar patikimai laikosi.
- ▶ Vieną įrankio laikančiojo lyno karabino kablį pritvirtinkite prie apsaugos nuo nukritimo įtaiso, o kitą karabino kablį – prie laikančiosios struktūros. Patikrinkite, ar abu karabino kabliai patikimai laikosi.



Laikykitės **Hilti** apsaugos nuo nukritimo įtaiso ir **Hilti** įrankio laikančiojo lyno naudojimo instrukcijų.



## 6 Naudojimas

Laikykitės šioje instrukcijoje ir ant prietaiso pateiktų saugos nurodymų ir įspėjimų.

### 6.1 Įjungimas / išjungimas 2



Naudojant pirmą kartą gali susidaryti truputis dūmų.

1. Paspauskite ir laikykite nuspaudę fiksavimo mygtuką.
2. Paspauskite ir laikykite nuspaudę jungiklį.
  - ▶ Karšto oro orpūtė kaitina ir išmeta orą.
3. Atleiskite jungiklį.
  - ▶ Karšto oro orpūtė baigia kaitinti ir išmesti orą.
4. Atleiskite fiksavimo mygtuką.
  - ▶ Įjungimo / išjungimo jungiklis yra užfiksuotas.

### 6.2 Nuolatinio veikimo režimo įjungimas / išjungimas 3



Naudojant pirmą kartą gali susidaryti truputis dūmų.

1. Paspauskite ir laikykite nuspaudę fiksavimo mygtuką.
2. Spauskite įjungimo / išjungimo jungiklį, kol jis spragtelės.
  - ▶ Karšto oro orpūtė kaitina ir išmeta orą, net kai atleidžiate įjungimo / išjungimo jungiklį.
3. Dar kartą spauskite įjungimo / išjungimo jungiklį.
  - ▶ Karšto oro orpūtė baigia kaitinti ir išmesti orą.

### 6.3 Temperatūros nustatymas 4



- Pradedant eksploatuoti yra nustatyta „Patalpos temperatūra“.
- Eksploatavimo metu galios rodmuo mirksi, kol pasiekiami pasirinkta temperatūra.

1. Spauskite temperatūros pasirinkimo mygtuką, kad pakeistumėte temperatūros nustatymą.
2. Galios rodmuo rodo nustatytą temperatūrą.

#### Rodmenys

Vienas šviesos diodas šviečia.	Patalpos temperatūra
--------------------------------	----------------------

Du šviesos diodai šviečia.	300 °C
----------------------------	--------

Trys šviesos diodai šviečia.	500 °C
------------------------------	--------

## 7 Priežiūra ir einamasis remontas



### ĮSPĖJIMAS

#### Sužalojimo pavojus kai įstatytas akumuliatorius !

- ▶ Prieš pradėdami bet kokius techninės priežiūros ir einamojo remonto darbus, akumuliatorių iš prietaiso išimkite!

#### Prietaiso priežiūra

- Prilipusius nešvarumus atsargiai nuvalykite.
- Jei yra, vėdinimo plyšius atsargiai išvalykite sausu minkštu šepetėliu.
- Korpusą valykite tik šiek tiek sudrėkinta šluoste. Nenaudokite priemonių, kurių sudėtyje yra silikono, nes jos gali pakenkti plastikinėms detalėms.
- Prietaiso kontaktams nuvalyti naudokite švrią, sausą šluostę.





### Ličio jonų akumuliatorių priežiūra

- Niekada nenaudokite akumuliatoriaus, jei jo vėdinimo plyšiai yra užsikimšę. Vėdinimo plyšius atsargiai išvalykite sausu, minkštu šepetėliu.
- Saugokite akumuliatorių nuo bereikalingo dulkių ir nešvarumų poveikio. Saugokite akumuliatorių nuo didelės drėgmės (pvz., nepanardinkite į vandenį ir nepalikite stovėti lietuje). Jei akumuliatorių peršlapo, elkities su juo kaip su pažeistu akumuliatoriumi. Izoliuokite jį nedegiamame konteineryje ir kreipkitės į Hilti techninės priežiūros centrą.
- Saugokite akumuliatorių nuo pašalinės alyvos ir tepalų. Saugokite, kad ant akumuliatoriaus nenusėstų dulkių ir nešvarumų. Akumuliatorių valykite sausu, minkštu šepetėliu arba švaria, sausa šluoste. Nenaudokite priemonių, kurių sudėtyje yra silikono, nes jos gali pakenkti plastikinėms detalėms. Nelieskite akumuliatoriaus kontaktų ir nepašalinkite nuo kontaktų gamykloje užtepto tepalo.
- Korpusą valykite tik šiek tiek sudrėkinta šluoste. Nenaudokite priemonių, kurių sudėtyje yra silikono, nes jos gali pakenkti plastikinėms detalėms.

### Einamasis remontas

- Reguliariai tikrinkite, ar matomos dalys nėra pažeistos ir ar valdymo elementai veikia nepriekaištingai.
- Nenaudokite pažeisto prietaiso arba prietaiso su veikimo trukdžiais. Prietaisą nedelsdami pristatykite remontuoti į Hilti techninės priežiūros centrą.
- Atlikę priežiūros ir remonto darbus uždėkite visus apsauginiai įtaisus ir patikrinkite, ar jie nepriekaištingai veikia.



Kad eksploatacija būtų patikima, naudokite tik originalias atsargines dalis ir eksploatacines medžiagas. Hilti aprobuotas atsargines dalis, eksploatacines medžiagas ir reikmenis savo prietaisui rasite vietinėje Hilti Store arba tinklalapyje [www.hilti.group](http://www.hilti.group)

## 8 Akumuliatorių įrankių ir akumuliatorių transportavimas ir sandėliavimas

### Transportavimas



#### Atsitiktinis įjungimas transportuojant !

- Savo prietaisus visada transportuokite tik išėmę akumuliatorius!
- Išimkite akumuliatorių/akumuliatorius.
- Akumuliatorių niekada netransportuokite sumetę į krūvą su kitais daiktais. Transportuojamus akumuliatorius būtina saugoti nuo stiprių smūgių ir vibracijos, taip pat izoliuoti nuo bet kokių elektrai laidžių medžiagų ir kitų akumuliatorių, kad jie nesiliestų su kitų akumuliatorių poliais ir nesukeltų trumpojo jungimo. **Laikykitės eksploataavimo vietoje galiojančių akumuliatorių transportavimo direktyvų.**
- Akumuliatorius draudžiama siųsti paštu. Jei norite siųsti nepažeistus akumuliatorius, kreipkitės į pervežimų įmonę.
- Prieš kiekvieną naudojimą ir po ilgesnio transportavimo patikrinkite, ar prietaisai ir akumuliatoriai nepažeisti.

### Sandėliavimas



#### Atsitiktinis pažeidimas dėl sugedusių ar išsiliejusių akumuliatorių !

- Savo prietaisus visada laikykite tik išėmę akumuliatorius!
- Prietaisai ir akumuliatorių laikykite vėsioje ir sausoje vietoje. Atkreipkite dėmesį į ribines temperatūros vertes, nurodytas skyriaus "Techniniai duomenys".
- Akumuliatoriaus nelaikykite ant kroviklio. Akumuliatorių visada nuimkite nuo kroviklio po įkrovimo proceso.
- Nelaikykite akumuliatoriaus saulėje, ant šilumos šaltinių ar už lango stiklo.
- Prietaisą ir akumuliatorius laikykite vaikams bei neįgalotiems asmenims neprieinamoje vietoje.
- Prieš kiekvieną naudojimą ir po ilgesnio sandėliavimo patikrinkite, ar prietaisai ir akumuliatoriai nepažeisti.

## 9 Pagalba sutrikus veikimui

Visų sutrikimų atvejais atkreipkite dėmesį į akumuliatoriaus įkrovos lygio ir sutrikimų rodmenį. Žr. skyrių **Ličio jonų akumuliatoriaus rodmenys**.

Pasitaikius sutrikimų, kurie neaprašyti šioje lentelėje arba kurių negalite pašalinti patys, kreipkitės į Hilti techninės priežiūros centrą.



Sutrikimas	Galima priežastis	Sprendimas
Akumulatoriaus šviesos diodai nieko nerodo	Akumulatorius sugedęs.	▶ Kreipkitės į <b>Hilti</b> techninės priežiūros centrą.
Prietaisas neveikia.	Akumulatorius netinkamai įstatytas.	▶ Užfiksuokite akumuliatorių – turi pasigirsti spragtelėjimas.
	Orpūtė per karšta.	▶ Leiskite prietaisui atvėsti.

## 10 Utilizavimas

### ĮSPĖJIMAS

**Sužalojimo pavojus dėl netinkamo utilizavimo!** Išeinančios dujos ir ištekantis skystis kelia pavojų sveikatai.

- ▶ Pažeistų akumuliatorių nesiūskite paštu ir nepervežkite!
- ▶ Kad būtų išvengta trumpojo jungimo, jungtis uždenkite elektra nelaidžia medžiaga.
- ▶ Akumuliatorius utilizuokite taip, kad jie negalėtų patekti į vaikų rankas.
- ▶ Akumuliatorių pristatykite utilizuoti į savo **Hilti Store** arba kreipkitės į vietinę kompetentingą utilizavimo įmonę.

Didelė **Hilti** prietaisų dalis yra pagaminta iš medžiagų, kurias galima perdirbti. Būtina antrinio perdirbimo sąlyga yra tinkamas medžiagų išrūšiavimas. Daugelyje šalių **Hilti** priims Jūsų nebenaudojamą prietaisą perdirbti. Apie tai galite pasiteirauti artimiausiam **Hilti** techninės priežiūros centre arba savo prekybos konsultanto.



- ▶ Elektrinių įrankių, elektroninių prietaisų ir akumuliatorių neišmeskite į buitinius šiukšlynus!

## 11 Gamintojo teikiama garantija

- ▶ Kilus klausimų dėl garantijos sąlygų, kreipkitės į vietinį **Hilti** partnerį.

## 12 Daugiau informacijos

Daugiau informacijos apie valdymą, techniką, aplinką ir perdirbimą rasite šiuo adresu: [qr.hilti.com/manual/?id=2373117&id=2373118](http://qr.hilti.com/manual/?id=2373117&id=2373118)

Šią sąsają, kaip QR kodą, taip pat rasite naudojimo instrukcijos gale.

## Oryginalna instrukcja obsługi

### 1 Informacje na temat instrukcji obsługi

#### 1.1 Do niniejszej instrukcji obsługi

- **Ostrzeżenie!** Przed użyciem produktu należy upewnić się, że użytkownik przeczytał i zrozumiał instrukcję obsługi dołączonej do produktu, w tym instrukcję, wskazówki dotyczące bezpieczeństwa oraz ostrzeżenia, rysunki i specyfikacje. W szczególności użytkownik powinien zapoznać się ze wszystkimi instrukcjami, wskazówkami bezpieczeństwa i ostrzeżeniami, rysunkami, specyfikacjami, komponentami i funkcjami. W przypadku niezastosowania się do tego zalecenia może dojść do porażenia prądem elektrycznym, pożaru, ciężkich obrażeń lub śmierci. Należy zachować instrukcję obsługi wraz ze wszystkimi wytycznymi, wskazówkami bezpieczeństwa i ostrzeżeniami do późniejszego wykorzystania.
- Produkty **HILTI** przeznaczone są do użytku profesjonalnego i mogą być eksploatowane, konserwowane i utrzymywane we właściwym stanie technicznym wyłącznie przez autoryzowany, przeszkolony personel. Personel ten musi być przede wszystkim poinformowany o możliwych zagrożeniach. Produkt i jego wyposażenie mogą stanowić zagrożenie w przypadku użycia przez niewykwalifikowany personel w sposób niewłaściwy lub niezgodny z przeznaczeniem.
- Dołączona instrukcja obsługi jest zgodna z aktualnym stanem wiedzy technicznej w momencie oddania do druku. Aktualną wersję można znaleźć online na stronie produktu Hilti. W tym celu należy kliknąć link lub kod QR w niniejszej instrukcji obsługi, oznaczony symbolem .
- Instrukcja obsługi musi być zawsze dostępna przy produkcji. Produkt przekazywać innym użytkownikom wyłącznie z niniejszą instrukcją obsługi.



## 1.2 objaśnienie symboli

### 1.2.1 Ostrzeżenia

Wskazówki ostrzegawcze ostrzegają przed niebezpieczeństwem w obchodzeniu się z produktem. Zastosowano następujące hasła ostrzegawcze:

#### ZAGROŻENIE

##### ZAGROŻENIE !

- ▶ Wskazuje na bezpośrednie zagrożenie, które może prowadzić do ciężkich obrażeń ciała lub śmierci.

#### OSTRZEŻENIE

##### OSTRZEŻENIE !

- ▶ Wskazuje na ewentualne zagrożenie, które może prowadzić do ciężkich obrażeń ciała lub śmierci.

#### OSTROŻNIE

##### OSTROŻNIE !

- ▶ Wskazuje na potencjalnie niebezpieczną sytuację, która może prowadzić do obrażeń ciała lub szkód materialnych.

### 1.2.2 Symbole w instrukcji obsługi

W niniejszej instrukcji obsługi zastosowano następujące symbole:

	Przestrzegać instrukcji obsługi
	Wskazówki dotyczące użytkowania i inne przydatne informacje
	Obchodzenie się z surowcami wtórnymi
	Nie wyrzucać elektronarzędzi ani akumulatorów do odpadów komunalnych
	<b>Hilti</b> Akumulator Li-Ion
	<b>Hilti</b> Ładowarka

### 1.2.3 Symbole na rysunkach

Na rysunkach zastosowano następujące symbole:

	Te liczby odnoszą się do rysunków zamieszczonych na początku niniejszej instrukcji obsługi.
	Liczby te oznaczają kolejność kroków roboczych na rysunku i mogą odbiegać od kroków roboczych opisanych w tekście.
	Numery pozycji zastosowane na rysunku <b>Budowa urządzenia</b> odnoszą się do numerów legendy w rozdziale <b>Ogólna budowa urządzenia</b> .
	Na ten znak użytkownik powinien zwrócić szczególną uwagę podczas obsługiwanego produktu.

## 1.3 Symbole zależne od produktu

### 1.3.1 Symbole na produkcie

Na produkcie mogą być zastosowane następujące symbole:

	Urządzenie obsługuje technologię NFC, która jest kompatybilna z platformami iOS i Android.
Li-Ion	Akumulator Li-Ion
	Nigdy nie należy uderzać akumulatora żadnym przedmiotem, jak również nie używać akumulatora jako narzędzia do uderzania.



	<p>Uważać, aby akumulator nie upadł. Nie używać akumulatora, który był narażony na uderzenie lub jest uszkodzony w inny sposób.</p>
	<p>Przestrzegać instrukcji obsługi</p>

## 2 Bezpieczeństwo

### 2.1 Ogólne wskazówki dotyczące bezpiecznej eksploatacji elektronarzędzi

**⚠ OSTRZEŻENIE** Należy przeczytać wszystkie wskazówki dotyczące bezpieczeństwa, zalecenia, jak również zapoznać się z ilustracjami i danymi technicznymi dołączonymi do elektronarzędzia. Nieprzestrzeganie poniższych zaleceń oraz instrukcji może prowadzić do porażenia prądem, pożaru i/lub ciężkich obrażeń ciała.

**Należy zachować do wglądu wszystkie wskazówki i zalecenia dotyczące bezpieczeństwa.**

Używane w przepisach bezpieczeństwa pojęcie "elektronarzędzie" odnosi się do elektronarzędzi zasilanych prądem sieciowym (z przewodem zasilającym) lub elektronarzędzi zasilanych akumulatorami (bez przewodu zasilającego).

#### Bezpieczeństwo w miejscu pracy

- ▶ **Należy dbać o czystość i dobre oświetlenie stanowiska pracy.** Bałagan lub brak oświetlenia w miejscu pracy mogą prowadzić do wypadków.
- ▶ **Używając tego elektronarzędzia nie wolno pracować w otoczeniu zagrożonym wybuchem, w którym znajdują się np. łatwopalne ciecze, gazy lub pyły.** Elektronarzędzia wytwarzają iskry, które mogą prowadzić do zapłonu pyłów lub oparów.
- ▶ **Podczas pracy przy użyciu elektronarzędzia nie należy zezwalać na zbliżanie się dzieci i innych osób.** W wyniku odwrócenia uwagi można stracić kontrolę nad urządzeniem.

#### Bezpieczeństwo elektryczne

- ▶ **Wtyczka elektronarzędzia musi pasować do gniazda. W żadnym wypadku nie wolno modyfikować wtyczki. Nie należy używać trójników w połączeniu z uziemionymi elektronarzędziami.** Niemodyfikowane wtyczki oraz odpowiednie gniazda wtykowe zmniejszają ryzyko porażenia prądem.
- ▶ **Należy unikać kontaktu z uziemionymi powierzchniami, jak rury, grzejniki, piece i lodówki.** W przypadku kontaktu z uziemieniem istnieje zwiększone ryzyko porażenia prądem.
- ▶ **Elektronarzędzie chronić przed deszczem i wilgocią.** Wniknięcie wody do elektronarzędzia powoduje zwiększenie ryzyka porażenia prądem.
- ▶ **Nigdy nie używać przewodu zasilającego niezgodnie z jego przeznaczeniem, np. do przenoszenia lub zawieszania elektronarzędzia, ani do wyciągania wtyczki z gniazda. Przewód zasilający chronić przed działaniem wysokich temperatur, oleju, ostrych krawędzi lub ruchomych części.** Uszkodzone lub skręcone przewody zasilające zwiększają ryzyko porażenia.
- ▶ **W przypadku wykonywania elektronarzędziem prac na świeżym powietrzu należy używać wyłącznic przedłużaczy przystosowanych do używania na zewnątrz.** Użycie przedłużacza przystosowanego do eksploatacji w warunkach zewnętrznych zmniejsza ryzyko porażenia prądem.
- ▶ **Jeśli użycie elektronarzędzia w wilgotnym środowisku jest nieuniknione, należy stosować wyłącznik różnicowo-prądowy.** Stosowanie wyłącznika różnicowo-prądowego zmniejsza ryzyko porażenia prądem.

#### Bezpieczeństwo osób

- ▶ **Przystępując do pracy przy użyciu elektronarzędzi należy zachować ostrożność i rozagę. Nie używać elektronarzędzia będąc zmęczonym lub znajdując się pod wpływem narkotyków, alkoholu lub lekarstw.** Chwila nieuwagi podczas eksploatacji elektronarzędzia może prowadzić do poważnych obrażeń ciała.
- ▶ **Zawsze nosić osobiste wyposażenie ochronne i zakładać okulary ochronne.** Noszenie osobistego wyposażenia ochronnego, takiego jak maska przeciwpyłowa, antypoślizgowe obuwie robocze, kask ochronny lub ochraniacze słuchu, w zależności od rodzaju i użytkowania elektronarzędzia, zmniejsza ryzyko obrażeń ciała.
- ▶ **Unikać niezamierzonego uruchomienia elektronarzędzia. Przed podłączeniem elektronarzędzia do sieci elektrycznej i/lub założeniem akumulatora na urządzenie oraz wzięciem urządzenia do ręki lub przenoszeniem go, należy upewnić się, że jest wyłączone.** Jeśli podczas przenoszenia elektronarzędzia naciskany jest przełącznik lub podczas podłączania do sieci przełącznik jest wcisnięty, można spowodować wypadek.
- ▶ **Przed włączeniem elektronarzędzia usunąć narzędzia nastawcze oraz klucze.** Narzędzia lub klucze, które znajdują się w ruchomych częściach urządzenia, mogą prowadzić do obrażeń ciała.



- ▶ **Unikać niewygodnej pozycji ciała. Należy przyjąć bezpieczną pozycję i zawsze utrzymywać równowagę.** Dzięki temu możliwa jest lepsza kontrola elektronarzędzia w nieprzewidzianych sytuacjach.
- ▶ **Należy nosić odpowiednią odzież. Nie nosić obszernej odzieży ani biżuterii. Nie zbliżać włosów, odzieży ani rękawic do ruchomych części urządzenia.** Obszerne odzież, biżuteria lub długie włosy mogą zostać wciągnięte przez ruchome części urządzenia.
- ▶ **Jeśli możliwe jest zamontowanie urządzeń odsysających lub wyłapujących, upewnić się, czy są one właściwie podłączone i prawidłowo użytkowane.** Stosowanie urządzeń odsysających zmniejsza zagrożenie spowodowane rozprzestrzenianiem się pyłów.
- ▶ **Nie należy lekceważyć potencjalnego zagrożenia ani wskazówek dot. bezpiecznej eksploatacji elektronarzędzi, nawet w przypadku dużego doświadczenia w zakresie obsługi elektronarzędzia.** Nieuważne obchodzenie się z urządzeniem może w ułamku sekundy doprowadzić do poważnych obrażeń.

#### Zastosowanie i obchodzenie się z elektronarzędziem

- ▶ **Nie przeciążać urządzenia. Elektronarzędzia należy używać do prac, do których jest przeznaczone.** Odpowiednim elektronarzędziem pracuje się lepiej i bezpieczniej w podanym zakresie mocy.
- ▶ **Nie używać elektronarzędzia, którego przełącznik jest uszkodzony.** Elektronarzędzie, którego nie można włączyć lub wyłączyć, stanowi zagrożenie i bezwzględnie należy je naprawić.
- ▶ **Przed przystąpieniem do nastawy urządzenia, wymianą osprzętu lub odłożeniem urządzenia należy wyciągnąć wtyczkę z gniazda i/lub wyjąć akumulator z urządzenia.** Ten środek ostrożności zapobiega niezamierzalnemu włączeniu elektronarzędzia.
- ▶ **Nieużywane elektronarzędzia należy przechowywać w miejscu niedostępnym dla dzieci. Nie pozwalać na użytkowanie urządzenia osobom, które nie zapoznały się z jego obsługą i działaniem lub nie przeczytały tych wskazówek.** Elektronarzędzia stanowią zagrożenie, jeśli używane są przez osoby niedoświadczone.
- ▶ **Należy starannie konserwować elektronarzędzia i osprzęt. Kontrolować, czy ruchome części funkcjonują bez zarzutu i nie są zablokowane, czy części nie są popękane ani uszkodzone w takim stopniu, że mogłyby to mieć negatywny wpływ na prawidłowe funkcjonowanie elektronarzędzia. Przed przystąpieniem do eksploatacji urządzenia należy zlecić naprawę uszkodzonych części.** Przyczyną wielu wypadków jest niewłaściwa konserwacja elektronarzędzi.
- ▶ **Należy zadbać o to, aby narzędzia tnące były ostre i czyste.** Utrzymywane w dobrym stanie narzędzia tnące z ostrymi krawędziami tnącymi rzadziej zakleszczają się i łatwiej się je prowadzi.
- ▶ **Elektronarzędzia, osprzętu, narzędzi roboczych itp. należy używać zgodnie z niniejszymi wskazówkami. Przy tym należy uwzględnić warunki pracy i rodzaj wykonywanych czynności.** Używanie elektronarzędzi do prac niezgodnych z przeznaczeniem, może prowadzić do niebezpiecznych sytuacji.
- ▶ **Dopilnować, aby uchwyty oraz ich powierzchnie były zawsze suche i czyste. Nie mogą one być zanieczyszczone smarem lub olejem.** Śliskie uchwyty i powierzchnie uniemożliwiają bezpieczną obsługę i kontrolę elektronarzędzia w nieprzewidzianych sytuacjach.

#### Zastosowanie oraz obchodzenie się z narzędziami akumulatorowymi

- ▶ **Akumulatory należy ładować tylko za pomocą prostowników zalecanych przez producenta.** Jeśli prostownik, przeznaczony do ładowania określonego typu akumulatorów, zostanie zastosowany do ładowania innych akumulatorów, może dojść do pożaru.
- ▶ **Należy używać wyłącznie akumulatorów przeznaczonych do danego elektronarzędzia.** Używanie innych akumulatorów może doprowadzić do obrażeń ciała i zagrożenia pożarowego.
- ▶ **Nieużywany akumulator przechowywać z daleka od spinaczy, monet, kluczy, gwoździ, śrub i innych drobnych przedmiotów metalowych, które mogłyby spowodować zwarcie styków.** Zwarcie pomiędzy stykami akumulatora może prowadzić do poparzeń oraz pożaru.
- ▶ **W przypadku niewłaściwego użytkowania możliwy jest wyciek elektrolitu z akumulatora. Należy unikać kontaktu z nim. W razie przypadkowego kontaktu obmyć narażone części ciała wodą. Jeśli elektrolit dostał się do oczu, należy dodatkowo skonsultować się z lekarzem.** Wyciekający z akumulatora elektrolit może prowadzić do podrażnienia skóry lub oparzeń.
- ▶ **Nie stosować uszkodzonego ani modyfikowanego akumulatora.** Uszkodzone lub zmodyfikowane akumulatory mogą działać w nieprzewidywalny sposób i tym samym stwarzać zagrożenie pożarem, wybuchem lub obrażeniami ciała.
- ▶ **Nie narażać akumulatora na kontakt z ogniem lub działanie wysokich temperatur.** Ogień lub temperatury powyżej 130 °C (265 °F) mogą być przyczyną wybuchu.
- ▶ **Postępować zgodnie z zaleceniami dotyczącymi ładowania i nigdy nie ładować akumulatora ani narzędzia akumulatorowego w temperaturze spoza zakresu podanego w niniejszej instrukcji obsługi.** Nieprawidłowe ładowanie, jak również ładowanie w temperaturze spoza dopuszczalnego zakresu może być przyczyną uszkodzenia akumulatora i zwiększyć zagrożenie pożarowe.



**Serwis**

- ▶ **Naprawę urządzenia zlecać wyłącznie wykwalifikowanemu personelowi, stosującemu tylko oryginalne części zamienne.** Gwarantuje to zachowanie bezpieczeństwa urządzenia.
- ▶ **Nigdy nie konserwować uszkodzonych akumulatorów.** Wszystkie czynności związane z konserwacją akumulatorów mogą być wykonywane wyłącznie przez producenta lub upoważnione punkty serwisowe.

**2.2 Dodatkowe wskazówki dotyczące bezpieczeństwa**

- ▶ Używać wyłącznie produktu i elementów wyposażenia, które są w dobrym stanie technicznym.
- ▶ Nie dokonywać żadnych modyfikacji ani zmian w produkcie lub akcesoriach.
- ▶ Niebezpieczeństwo odniesienia obrażeń na skutek upadku narzędzia i/lub wyposażenia. Przed rozpoczęciem pracy sprawdzić, czy akumulator i zamontowane akcesoria są dobrze zamocowane.
- ▶ Podczas korzystania z pistoletu na gorące powietrze należy zawsze zachować zdrowy rozsądek i ostrożność. Nie jest możliwe przewidzenie każdej sytuacji, która może rodzić niebezpieczne skutki. Nie należy korzystać z tego narzędzia, jeśli niniejsza instrukcja obsługi jest niezrozumiała lub w razie poczucia, że praca przekracza umiejętności użytkownika; należy zwrócić się do serwisu **Hilti**
- ▶ Opary powstające podczas nagrzewania mogą zawierać niebezpieczne substancje chemiczne. Przykładowo: ołów lub farby na bazie ołowiu; niektóre produkty murarskie, produkty zawierające krzemiany, drewno poddane obróbce chemicznej i azbest lub materiały zawierające azbest. Należy określić stopień narażenia operatora i osób postronnych według klasy zagrożenia związanego z obrabianym materiałem. Należy podjąć niezbędne środki, aby utrzymać narażenie na bezpiecznym poziomie, np. stosować system ekstrakcji powietrza lub odpowiednią ochronę dróg oddechowych. Ogólne środki mające na celu zmniejszenie narażenia obejmują:
  - ▶ praca w dobrze wentylowanym obszarze,
  - ▶ unikanie dłuższej styczności z toksycznymi oparami,
  - ▶ odprowadzanie opadów z dala od twarzy i ciała,
  - ▶ Noszenie odzieży ochronnej i mycie narażonych miejsc wodą z mydłem.
- ▶ Nie patrzeć bezpośrednio w światło (diody LED) ani nie świecić innym osobom w twarz.
- ▶ Szczeliny wentylacyjne muszą być zawsze odsłonięte. Niebezpieczeństwo poparzenia przez szczeliny wentylacyjne! .
- ▶ Do tego produktu nie montować zaczepu do paska.
- ▶ Dysz nie należy używać jako szpachelek.
- ▶ Należy zapoznać się ze środowiskiem pracy. W niewidocznych miejscach, np. za ścianami, sufitami, podłogami, ościeżnicami i okładzinami, mogą znajdować się łatwopalne materiały, mogące ulec zapłonowi w przypadku używania tam pistoletu na gorące powietrze. Zapłonu tych materiałów można nie rozpoznać w oczywisty sposób, co może doprowadzić do szkód materialnych i obrażeń ciała. Miejsca takie należy sprawdzić przed i po doprowadzeniu do nich ciepła. W razie wątpliwości należy użyć innej metody. Dłuższa praca w jednym miejscu może spowodować, że znajdująca się z tyłu płyta lub materiał mogą się zapalić. Aby uniknąć nadmiernych temperatur, należy poruszać pistoletem na gorące powietrze.
- ▶ Pistolety na gorące powietrze mogą wytwarzać w pobliżu dyszy ciepło o temperaturze 593 °C (1100 °F) lub wyższej bez płomienia. Styczność ze strumieniem powietrza może prowadzić do obrażeń ciała.
  - ▶ Nie należy kierować strumienia powietrza z pistoletu na odzież, włosy lub inne części ciała.
  - ▶ Pistoletu na gorące powietrze nie należy używać jako suszarki do włosów.
- ▶ Produkt nagrzewa się w trakcie pracy, zwłaszcza jego przednia część i końcówka.
  - ▶ Nie dotykać przedniej części produktu bez rękawic.
  - ▶ Pistolet na gorące powietrze należy zawsze trzymać za uchwyt.
  - ▶ Nosić odzież ochronną podczas wymiany dyszy.
  - ▶ Nie odkładać produktu na palne materiały.
  - ▶ Przed dotknięciem lub przechowywaniem pistoletu na gorące powietrze należy odczekać, aż ostygnie do temperatury pokojowej.
  - ▶ Na czas schładzania należy umieścić pistolet na gorące powietrze w miejscu z dala od materiałów łatwopalnych, aby nie doszło do ich zapłonu.
- ▶ Nie pozostawiać pistoletu na gorące powietrze bez nadzoru, gdy jest włączony lub stygnie. Brak ostrożności jest przyczyną wypadków.
- ▶ Gdy pistolet na gorące powietrze nie jest trzymany w dłoni, należy go położyć na stabilnej, równej powierzchni.
- ▶ Pistoletu na gorące powietrze nie wolno używać do podgrzewania żywności, płynów lub innych produktów przeznaczonych do spożycia przez ludzi.



- ▶ Nie używać pistoletu na gorące powietrze w pobliżu łatwopalnych cieczy lub w przestrzeni zagrożonej wybuchem, np. w obecności oparów, gazów lub pyłów. Pozbawione płomienia ciepło z pistoletu na gorące powietrze może spowodować zapłon pyłu lub oparów. Usunąć z obszaru roboczego materiały lub odpady, które mogą ulec zapłonowi.
- ▶ Oslaniać materiały wokół podgrzewanego obszaru, aby zapobiec szkodom materialnym lub pożarom.
- ▶ Pistolety na gorące powietrze mogą spowodować zapłon łatwopalnych materiałów pozostawionych w obszarze prowadzenia prac. W pobliżu powinna znajdować się gaśnica.
- ▶ Strumienia powietrza nie należy kierować bezpośrednio na szkło. Szkło może pęknąć i spowodować szkody materialne lub obrażenia ciała.
- ▶ Należy dbać o etykiety i tabliczki znamionowe. Zawierają one ważne informacje. Jeśli są one nieczytelne lub jest ich brak, należy zwrócić się do serwisu **Hilti**.

#### **Ważne wskazówki dotyczące usuwania farby**

- ▶ **OSTRZEŻENIE! Pistoletem na gorące powietrze nie wolno usuwać farby zawierającej olej!**
  - ▶ Podczas usuwania starej farby należy zachować szczególną ostrożność. Przed rozpoczęciem prac upewnić się, że usuwana farba nie zawiera ołowiu. W razie wątpliwości należy zlecić badanie farby pod kątem zawartości ołowiu. Lokalne służby sanitarne lub specjalista mogą to ustalić za pomocą spektrometru.
  - ▶ Łuszcząca się farba, pozostałości i opary mogą zawierać toksyczny ołów. Kontakt dłoni z odpryskami farby lub jej resztkami może prowadzić do wchłonięcia ołowiu. Nawet niewielkie ilości ołowiu mogą prowadzić do nieodwracalnego uszkodzenia mózgu i układu nerwowego. Szczególnie podatne na zatrucie ołowiem są małe i nienarodzone dzieci.
  - ▶ Usuwanie farb ołowiowych należy powierzać wyłącznie specjalistom!



- Farby wyprodukowane przed rokiem 1977 mogą zawierać ołów.
- Farby wyprodukowane przed 1950 rokiem zawierają ołów z dużym prawdopodobieństwem.

- ▶ **Podczas usuwania farby za pomocą pistoletu na gorące powietrze należy przestrzegać poniższych instrukcji:**

- ▶ **Należy pracować w miejscu dobrze wentylowanym.** Jeśli to możliwe, wynieść obrabiany przedmiot na zewnątrz. Pracując w pomieszczeniach zamkniętych, otworzyć okna i umieścić wentylator wyciągowy w oknie. Upewnić się, że wentylator transportuje powietrze z wewnątrz na zewnątrz. Dobra wentylacja zmniejsza ryzyko wdychania substancji chemicznych zawartych w oparach wytwarzanych podczas korzystania z pistoletu na gorące powietrze lub pyłu unoszącego się podczas korzystania z pistoletu.
- ▶ **Usunąć lub zakryć dywany, chodniki, meble, odzież, przybory kuchenne i otwory wentylacyjne,** aby zapobiec uszkodzeniu mienia przez łuszczącą się farbę.
- ▶ **W strefie prac rozłożyć ściereki do zbierania pozostałości farby. Nosić odzież ochronną,** taką jak czapki, dodatkowe koszule robocze i kombinezony. Odpady farb mogą zawierać niebezpieczne substancje chemiczne.
- ▶ **Pracować tylko w jednym pomieszczeniu na raz.** Wynieść meble lub umieścić je na środku pokoju i zakryć. Zabezpieczyć otwory drzwiowe kotarami, aby odgrodzić obszar prowadzenia prac od reszty budynku.
- ▶ **Dzieci, kobiety w ciąży lub potencjalnie w ciąży oraz karmiące matki nie powinny przebywać w pobliżu obszaru prowadzenia prac** aż do czasu ich zakończenia i dokładnego oczyszczenia miejsca prowadzonych prac.
- ▶ **Nosić maskę przeciwpyłową lub respirator z dwoma filtrami (pyłu i oparów)** z aprobatą Occupational Safety and Health Administration (OSHA), National Institute of Safety and Health (NIOSH) lub United States Bureau of Mines. Upewnić się, że maska jest odpowiednio dopasowana i uszczelniona. Broda i zarost na twarzy mogą uniemożliwić prawidłowe uszczelnianie przez maski. Filtry należy często zmieniać. Jednorazowe maski z papieru są nieodpowiednie!
- ▶ **Podczas korzystania z pistoletu na gorące powietrze należy zachować ostrożność.** Aby uniknąć nadmiernych temperatur, należy poruszać pistoletem na gorące powietrze. Nadmierne ciepło może spowodować zapalenie się farby i innych materiałów oraz wytwarzanie oparów, które mogą zostać wdychane.
- ▶ **Należy utrzymywać środowisko pracy w czystości.** Zdzierana farba i pył powstający podczas jej usuwania mogą zawierać niebezpieczne substancje chemiczne. Jedzenie i napoje należy przechowywać z dala od miejsca prowadzenia prac. Przed jedzeniem i piciem należy umyć ręce, ramiona i twarz oraz wypłukać usta. W miejscu pracy nie wolno palić ani żuć gumy lub tytoniu.
- ▶ **Wszystkie pozostałości farby i pył należy usuwać na mokro.** Przetrzeć na mokro podłogi, ściany, parapety i inne powierzchnie, na których nagromadziła się farba i kurz, używając wilgotnej szmatki,




aby uniknąć wzniesienia kurzu. Do czyszczenia i zmywania miejsca prowadzenia prac należy używać detergentu o wysokiej zawartości fosforanów, fosforanu trójsodowego (TSP) lub jego zamiennika.


- ▶ **Wszelkie pozostałości farby należy utylizować w odpowiedni sposób.** Po każdej czynności umieścić pozostałości farby w podwójnej plastikowej torbie, zamknąć ją taśmą samoprzylepną lub opaskami kablowymi i wyrzucić do odpowiedniego pojemnika. Należy przy tym przestrzegać lokalnych przepisów w zakresie utylizacji odpadów.
- ▶ **Odzież ochronną i obuwie robocze należy zdjąć w miejscu prowadzenia prac, aby zapobiec przenoszeniu pyłu do innych części budynku.** Odzież roboczą należy prac oddzielnie. Wyrzucić buty wilgotną szmatką, którą należy prac razem z odzieżą roboczą. Dokładnie umyć włosy i ciało wodą z mydłem.

### 2.3 Prawidłowe obchodzenie się z akumulatorami

- ▶ **Przestrzegać poniższych wskazań bezpiecznego używania akumulatorów litowo-jonowych.** Nieprzestrzeganie ich może spowodować podrażnienia skóry, poważne uszkodzenia korozyjne, poparzenia chemiczne, pożar i / lub eksplozję.
- ▶ Akumulatorów używać wyłącznie, gdy są w dobrym stanie technicznym.
- ▶ Z akumulatorami należy obchodzić się ostrożnie, aby uniknąć uszkodzeń lub wycieku szkodliwego dla zdrowia elektrolitu!
- ▶ W żadnym wypadku nie wolno modyfikować akumulatorów!
- ▶ Akumulatorów nie wolno rozkładać na pojedyncze elementy, zgniatać, podgrzewać do temperatury powyżej 80°C (176°F) ani palić.
- ▶ Nie używać akumulatorów, które były narażone na uderzenie lub uległy uszkodzeniu w inny sposób. Regularnie sprawdzać akumulatory pod kątem oznak uszkodzenia.
- ▶ Nigdy nie używać akumulatorów z odzysku bądź naprawianych.
- ▶ Nigdy nie używać akumulatora lub elektronarzędzia zasilanego akumulatorem jako miotka.
- ▶ Nigdy nie narażać akumulatorów na bezpośrednie działanie promieni słonecznych, wysokiej temperatury, iskier czy otwartych płomieni. Może to prowadzić do eksplozji.
- ▶ Nie dotykać biegunów akumulatorów palcami, narzędziami, biżuterią ani innymi metalowymi przedmiotami. Może to spowodować uszkodzenie akumulatora oraz szkody materialne i obrażenia ciała.
- ▶ Akumulatory chronić przed deszczem, wilgocią i cieczami. Wnikająca wilgoć może spowodować zwarcia, porażenia prądem, poparzenia, pożary lub eksplozję.
- ▶ Należy korzystać wyłącznie z prostowników i elektronarzędzi przeznaczonych dla danego typu akumulatora. Przestrzegać przy tym informacji zawartych we właściwych instrukcjach obsługi.
- ▶ Nie używać ani przechowywać akumulatorów w środowisku zagrożonym wybuchem.
- ▶ Jeżeli wysoka temperatura akumulatora uniemożliwia jego dotknięcie, akumulator może być uszkodzony. Umieścić akumulator w widocznym, niepalnym miejscu w odpowiedniej odległości od łatwopalnych materiałów. Pozostawić akumulator do ostygnięcia. Jeśli akumulator po jednej godzinie nadal jest zbyt gorący, aby dało się go dotknąć, oznacza to, że jest uszkodzony. Należy zwrócić się do serwisu **Hilti** lub zapoznać się z dokumentem „Wskazówki dotyczące bezpieczeństwa i użytkowania akumulatorów litowo-jonowych **Hilti**”.



Należy przestrzegać specjalnych wytycznych dotyczących transportu, przechowywania i użytkowania akumulatorów litowo-jonowych.  173

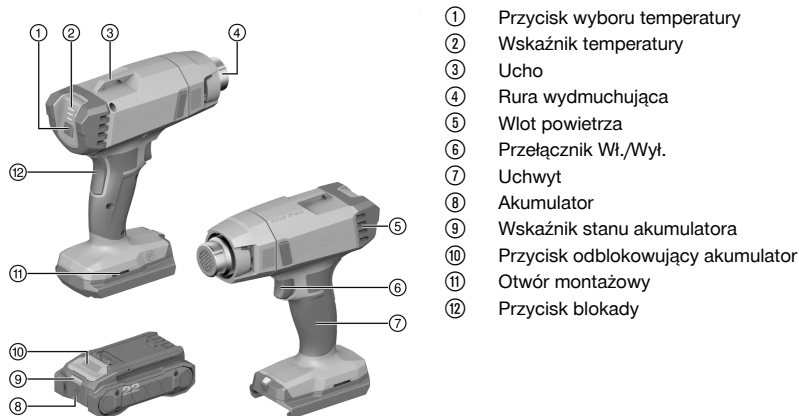
Przeczytać wskazówki dotyczące bezpieczeństwa i użytkowania akumulatorów litowo-jonowych **Hilti**, które można znaleźć po zeskanowaniu kodu QR z symbolem .





### 3 Opis

#### 3.1 Ogólna budowa urządzenia



- ① Przycisk wyboru temperatury
- ② Wskaźnik temperatury
- ③ Ucho
- ④ Rura wydmuchująca
- ⑤ Wlot powietrza
- ⑥ Przełącznik Wł./Wyl.
- ⑦ Uchwyt
- ⑧ Akumulator
- ⑨ Wskaźnik stanu akumulatora
- ⑩ Przycisk odblokowujący akumulator
- ⑪ Otwór montażowy
- ⑫ Przycisk blokady

#### 3.2 Użytkowanie zgodne z przeznaczeniem

Opisywany produkt to akumulatorowy pistolet na gorące powietrze. Pistolet na gorące powietrze jest przeznaczony do spawania, obkurczania i kształtowania tworzyw termoplastycznych, a także do podgrzewania i suszenia materiałów.

- Z tym produktem stosować wyłącznie akumulatory litowo-jonowe **Hilti** Nuron typu B 22. W celu uzyskania optymalnej wydajności **Hilti** zaleca akumulatory podane dla tego produktu w tabeli na końcu niniejszej instrukcji obsługi.
- Do ładowania tych akumulatorów używać tylko typów prostowników **Hilti** wymienionych w tabeli na końcu tej instrukcji obsługi.

#### 3.3 Zakres dostawy

Dmuchawa gorącego powietrza, dysza (3 ×), instrukcja obsługi

Inne produkty systemowe zatwierdzone dla produktu można znaleźć w **Hilti Store** lub na stronie: [www.hilti.group](http://www.hilti.group)

#### 3.4 Wskazania akumulatora litowo-jonowego

Akumulatory litowo-jonowe **Hilti** Nuron mogą wyświetlać stan naładowania, komunikaty o błędach oraz stan akumulatora.

##### 3.4.1 Wskazania stanu naładowania i komunikatów błędów

#### OSTRZEŻENIE

**Niebezpieczeństwo obrażeń ciała spowodowane ewentualnym upadkiem akumulatora!**

- ▶ Gdy akumulator jest włożony, po naciśnięciu na przycisk odblokowujący należy upewnić się, że akumulator został z powrotem prawidłowo zablokowany w stosowanym produkcie.

Aby uzyskać jedno z poniższych wskazań, należy nacisnąć krótko przycisk odblokowujący akumulator. Poziom naładowania oraz ewentualne usterki wyświetlane są również w trybie ciągłym, dopóki podłączony produkt jest włączony.

Stan	Znaczenie
Cztery (4) diody LED świecą się stale na zielono	Stan naładowania: 100% do 71%
Trzy (3) diody LED świecą się stale na zielono	Stan naładowania: 70% do 51%
Dwie (2) diody LED świecą się stale na zielono	Stan naładowania: 50% do 26%



Stan	Znaczenie
Jedna (1) dioda LED świeci się stale na zielono	Stan naładowania: 25% do 10%
Jedna (1) dioda LED powoli miga na zielono	Stan naładowania: < 10%
Jedna (1) dioda LED szybko miga na zielono	Akumulator litowo-jonowy jest całkowicie rozładowany. Naładować akumulator. Jeśli po naładowaniu akumulatora dioda LED nadal szybko miga, skontaktować się z serwisem <b>Hilti</b> .
Jedna (1) dioda LED szybko miga na żółto	Akumulator litowo-jonowy lub związany z nim produkt jest przeciążony, zbyt gorący, zbyt zimny lub wystąpiła inna usterka. Utrzymywać temperaturę roboczą produktu i akumulatora w zalecanym zakresie i nie przeciążać produktu podczas jego użytkowania. Jeśli komunikat nie zniknie, zwrócić się do serwisu <b>Hilti</b> .
Jedna (1) dioda LED świeci się stale na żółto	Akumulator litowo-jonowy i połączony z nim produkt nie są kompatybilne. Prosimy zwrócić do serwisu <b>Hilti</b> .
Jedna (1) dioda LED szybko miga na czerwono	Akumulator litowo-jonowy jest zablokowany i nie może być dalej wykorzystywany. Prosimy zwrócić do serwisu <b>Hilti</b> .

### 3.4.2 Wskazania stanu akumulatora

Aby sprawdzić stan akumulatora, należy przytrzymać przycisk odblokowujący przez ponad 3 sekundy. System nie wykrywa potencjalnego nieprawidłowego działania akumulatora spowodowanego niewłaściwym użytkowaniem, takim jak upuszczenie, przebiecie, zewnętrzne uszkodzenie termiczne itp.

Stan	Znaczenie
Wszystkie diody świecą w formie światła ruchomego, a następnie jedna (1) dioda świeci ciągle w kolorze zielonym.	Akumulator nadaje się do dalszego użytkowania.
Wszystkie diody świecą w formie światła ruchomego, a następnie jedna (1) dioda miga szybko na żółto.	Nie można zakończyć weryfikacji stanu akumulatora. Powtórzć czynność lub skontaktować się z serwisem <b>Hilti</b> .
Wszystkie diody świecą w formie światła ruchomego, a następnie jedna (1) dioda świeci ciągle w kolorze czerwonym.	Jeśli połączony produkt może być nadal używany, poziom naładowania akumulatora wynosi mniej niż 50%. Jeśli połączony produkt nie może być dłużej używany, poziom naładowania akumulatora jest zbyt niski i należy go wymienić. Prosimy zwrócić do serwisu <b>Hilti</b> .

## 4 Dane techniczne

Generacja produktu	01
Napięcie znamionowe	21,8 V
Ciężar	0,65 kg
Temperatura przechowywania	-20 °C ... 70 °C
Temperatura otoczenia podczas pracy	-17 °C ... 60 °C

### 4.1 Akumulator

Napięcie robocze akumulatora	21,6 V
Masa akumulatora	Patrz koniec niniejszej instrukcji obsługi
Temperatura otoczenia podczas eksploatacji	-17 °C ... 60 °C



Temperatura przechowywania	-20 °C ... 40 °C
Temperatura akumulatora na początku procesu ładowania	-10 °C ... 45 °C

## 5 Przygotowanie do pracy

### OSTRZEŻENIE

#### Niebezpieczeństwo obrażeń ciała w następstwie niezamierzonego rozruchu!

- ▶ Przed włożeniem akumulatora upewnić się, że przynależne urządzenie jest wyłączone.
- ▶ Przed rozpoczęciem nastawy urządzenia lub wymianą osprzętu wyjąć akumulator z urządzenia.

Należy przestrzegać wskazówek dotyczących bezpieczeństwa oraz ostrzeżeń zawartych w niniejszej dokumentacji i podanych na produkcie.

### 5.1 Ładowanie akumulatora

1. Przed rozpoczęciem ładowania należy przeczytać instrukcję obsługi prostownika.
2. Należy zwrócić uwagę, aby styki akumulatora i prostownik były czyste i suche.
3. Ładować akumulator za pomocą odpowiedniego prostownika. 169

### 5.2 Zakładanie akumulatora

#### OSTRZEŻENIE

#### Niebezpieczeństwo obrażeń ciała przez zwarcie lub spadający akumulator!

- ▶ Przed włożeniem akumulatora w urządzenie upewnić się, czy styki akumulatora i urządzenia są czyste i wolne od ciał obcych.
- ▶ Upewnić się, że akumulator zawsze jest poprawnie włożony.

1. Przed pierwszym uruchomieniem należy całkowicie naładować akumulator.
2. Wsunąć akumulator w produkt do słyszalnego zatrzaśnięcia.
3. Skontrolować prawidłowe zamocowanie akumulatora.

### 5.3 Zdejmowanie akumulatora

1. Nacisnąć przycisk odblokowujący akumulatora.
2. Wyjąć akumulator z produktu.

### 5.4 Wymiana dyszy

#### OSTRZEŻENIE

**Ciężkie oparzenia spowodowane gorącą powierzchnią!** Rura wylotowa staje się bardzo gorąca podczas pracy.

- ▶ Przed wymianą akcesoriów należy odczekać, aż dmuchawa gorącego powietrza ostygnie.

1. Zdjąć nałożoną dyszę z rury wylotowej.
2. Mocno przymocować żądaną dyszę do rury wylotowej.

### 5.5 Zabezpieczenie przed upadkiem

#### OSTRZEŻENIE

**Niebezpieczeństwo obrażeń ciała na skutek upadku narzędzia i/lub wyposażenia!**

- ▶ Używać jedynie linki asekuracyjnej zalecanej do tego narzędzia **Hilti**.
- ▶ Skontrolować punkt mocowania linki asekuracyjnej narzędzia przed każdym użyciem pod kątem potencjalnych uszkodzeń.



Przestrzegać krajowych wytycznych dla prac na wysokości.



#2261970W przypadku tego produktu do zabezpieczenia przed upadkiem używać wyłącznie kombinacji zabezpieczenia **Hilti**#2293133 i linki asekuracyjnej narzędzia **Hilti**.

- ▶ Przymocować zabezpieczenie przed upadkiem za otwory montażowe do akcesoriów. Sprawdzić stabilność zamocowania.
- ▶ Przymocować jeden karabińczyk linki asekuracyjnej narzędzia do zabezpieczenia przed upadkiem, a drugi karabińczyk do części nośnej. Sprawdzić stabilność zamocowania obu karabińczyków.



Przestrzegać instrukcji obsługi zabezpieczenia przed upadkiem **Hilti** i linki asekuracyjnej do narzędzi **Hilti**.

## 6 Obsługa

Należy przestrzegać wskazówek dotyczących bezpieczeństwa oraz ostrzeżeń zawartych w niniejszej dokumentacji i podanych na produkcie.

### 6.1 Włączanie / Wyłączanie



Przy pierwszym użyciu może pojawić się nieco dymu.

1. Nacisnąć i przytrzymać przycisk blokady.
2. Nacisnąć i przytrzymać włącznik/wyłącznik.
  - ▶ Dmuchawa gorącego powietrza nagrzewa i wydmuchuje powietrze.
3. Puścić włącznik/wyłącznik.
  - ▶ Dmuchawa gorącego powietrza przestaje wydmuchiwać powietrze.
4. Puścić przycisk blokady.
  - ▶ Włącznik / wyłącznik jest zablokowany.

### 6.2 Włączanie/ Wyłączanie pracy ciągłej



Przy pierwszym użyciu może pojawić się nieco dymu.

1. Nacisnąć i przytrzymać przycisk blokady.
2. Nacisnąć włącznik / wyłącznik aż do kliknięcia.
  - ▶ Dmuchawa gorącego powietrza nagrzewa i wydmuchuje powietrze również po zwolnieniu włącznika / wyłącznika.
3. Ponownie nacisnąć włącznik / wyłącznik.
  - ▶ Dmuchawa gorącego powietrza przestaje wydmuchiwać powietrze.

### 6.3 Ustawianie temperatury



- Podczas uruchomienia ustawiona jest temperatura pokojowa.
- Wskaźnik mocy miga podczas pracy do momentu osiągnięcia wybranej temperatury.

1. Nacisnąć przycisk wyboru temperatury, aby zmienić ustawienie temperatury.
2. Wskaźnik mocy wskazuje ustawioną temperaturę.

#### Wskaźniki

Jedna dioda LED świeci się.	Temperatura pokojowa
-----------------------------	----------------------

Dwie diody LED świecą się.	300°C
----------------------------	-------

Trzy diody LED świecą się.	500°C
----------------------------	-------



## 7 Konserwacja i utrzymanie urządzenia we właściwym stanie technicznym

### OSTRZEŻENIE

#### Niebezpieczeństwo odniesienia obrażeń jeśli akumulator jest włożony !

- ▶ Przed przystąpieniem do wszelkich czynności konserwacyjnych należy zawsze wyjmować akumulator!

#### Konserwacja produktu

- Usunąć ostrożnie przywierające zanieczyszczenia.
- Ostrożnie wyczyścić szczeliny wentylacyjne suchą, miękką szczotką, jeśli są dostępne.
- Obudowę czyścić tylko lekko zwilżoną ściereczką. Nie stosować środków zawierających silikon, ponieważ mogą one uszkodzić elementy z tworzyw sztucznych.
- Do czyszczenia styków produktu używać czystej, suchej szmatki.

#### Konserwacja akumulatorów litowo-jonowych

- Nigdy nie używać akumulatora z niedrożnymi szczelinami wentylacyjnymi. Ostrożnie wyczyścić szczeliny wentylacyjne suchą, miękką szczotką.
- Unikać niepotrzebnego wystawiania akumulatora na działanie pyłu lub brudu. Nigdy nie wystawiać akumulatora na działanie dużej wilgotności (np. zanurzenie w wodzie lub pozostawianie na deszczu). Jeżeli akumulator zostanie zamoczony, należy traktować go jak akumulator uszkodzony. Umieścić go w szczelnym, niepalnym pojemniku i skontaktować się z serwisem **Hilti**.
- Akumulator musi być czysty oraz wolny od innego oleju i smaru. Nie wolno dopuścić do niepotrzebnego gromadzenia się kurzu lub brudu na akumulatorze. Czyścić akumulator suchą, miękką szczotką lub czystą, suchą szmatką. Nie stosować środków zawierających silikon, ponieważ mogą one uszkodzić elementy z tworzyw sztucznych.  
Nie dotykać styków akumulatora i usunąć z nich smar, który nie został nałożony fabrycznie.
- Obudowę czyścić tylko lekko zwilżoną ściereczką. Nie stosować środków zawierających silikon, ponieważ mogą one uszkodzić elementy z tworzyw sztucznych.

#### Utrzymanie urządzenia we właściwym stanie technicznym

- Regularnie kontrolować wszystkie widoczne elementy pod względem uszkodzeń a elementy obsługi pod względem prawidłowego działania.
- W razie uszkodzeń i/lub zakłóceń w funkcjonowaniu, nie używać urządzenia. Oddać urządzenie niezwłocznie do naprawy w serwisie **Hilti**.
- Po zakończeniu prac konserwacyjnych założyć wszystkie mechanizmy zabezpieczające i skontrolować ich działanie.



W celu bezpiecznej pracy stosować wyłącznie oryginalne części zamienne i materiały eksploatacyjne. Dopuszczone przez **Hilti** części zamienne, materiały eksploatacyjne i wyposażenie urządzenia są dostępne w lokalnym centrum **Hilti Store** oraz na: [www.hilti.group](http://www.hilti.group)

## 8 Transport i przechowywanie narzędzi akumulatorowych i akumulatorów

### Transport

#### OSTROŻNIE

#### Niezamierzone włączenie podczas transportu !

- ▶ Zawsze transportować produkty z wyjętymi akumulatorami!
- ▶ Wyjąć akumulator/akumulatory.
- ▶ Nigdy nie przechowywać ani nie transportować akumulatorów luzem. Podczas transportu akumulatory powinny być zabezpieczone przed uderzeniami i wibracjami oraz odizolowane od jakichkolwiek materiałów przewodzących prąd lub innych akumulatorów, aby nie mogło stykać się z innymi biegunami akumulatorów i spowodować zwarcia. **Przestrzegać lokalnych przepisów transportowych dotyczących akumulatorów.**
- ▶ Nie wysyłać akumulatorów pocztą. Jeśli wysłane mają zostać sprawne akumulatory, zwrócić się do odpowiedniej firmy kurierskiej.
- ▶ Przed każdym użyciem oraz przed i po długim okresie transportu sprawdzić, czy produkt i akumulatory nie uległy uszkodzeniu.



**Przechowywanie****⚠ OSTRZEŻENIE**

**Niezamierzone uszkodzenie spowodowane uszkodzonymi akumulatorami lub akumulatorami, z których wycieka płyn !**

- ▶ Zawsze przechowywać produkty z wyjętymi akumulatorami.
- ▶ Produkt i akumulatory przechowywać w miejscu chłodnym i suchym. Przestrzegać wartości granicznych temperatury podanych w danych technicznych.
- ▶ Nie należy przechowywać akumulatorów na ładowarce. Po zakończeniu procesu ładowania zawsze wyjmować akumulator z prostownika.
- ▶ Nigdy nie przechowywać akumulatorów na słońcu, na źródłach ciepła ani za szybą.
- ▶ Produkt i akumulatory przechowywać w miejscu niedostępnym dla dzieci i osób nieupoważnionych.
- ▶ Przed każdym użyciem oraz przed i po długim okresie przechowywania sprawdzić, czy produkt i akumulatory nie uległy uszkodzeniu.

**9 Pomoc w przypadku awarii**

W przypadku wszelkich zakłóceń zwracać uwagę na wskaźniki stanu naładowania i błędów akumulatora. Patrz rozdział **Wskazania akumulatora litowo-jonowego**.


W przypadku awarii, które nie zostały uwzględnione w tej tabeli lub których użytkownik nie jest w stanie sam usunąć, należy skontaktować się z serwisem **Hilti**.

Awaria	Możliwa przyczyna	Rozwiązanie
Diody LED akumulatora nic nie pokazują	Akumulator jest uszkodzony.	▶ Zwrócić się do serwisu <b>Hilti</b> .
Urządzenie nie działa.	Akumulator nie jest prawidłowo zamocowany.	▶ Zatrzasknąć akumulator ze słyszalnym kliknięciem.
	Dmuchawa jest zbyt gorąca.	▶ Poczekać, aż urządzenie ostudzi się.

**10 Utylizacja****⚠ OSTRZEŻENIE**

**Niebezpieczeństwo obrażeń ciała w wyniku nieprawidłowej utylizacji!** Wydobywające się gazy lub płyny mogą stwarzać zagrożenie dla zdrowia.

- ▶ Nie wysyłać uszkodzonych akumulatorów!
- ▶ Zakryć złącza za pomocą materiału nieprzewodzącego prądu, aby uniknąć zwarc.
- ▶ Akumulatory należy utylizować tak, by nie trafiły w ręce dzieci.
- ▶ Utylizować akumulator w swoim **Hilti Store** lub zwrócić się do odpowiedniego zakładu utylizacji odpadów.

 Produkty **Hilti** wykonane zostały w znacznej mierze z materiałów nadających się do powtórnego wykorzystania. Warunkiem recyklingu jest prawidłowa segregacja materiałów. W wielu krajach firma **Hilti** przyjmuje zużyte urządzenia w celu ponownego wykorzystania. Informacje na ten temat można uzyskać w punkcie serwisowym **Hilti** lub u doradcy handlowego.



- ▶ Nie wyrzucać elektronarzędzi, urządzeń elektronicznych i akumulatorów wraz z odpadami komunalnymi!

**11 Gwarancja producenta na urządzenia**

- ▶ W razie pytań dotyczących warunków gwarancji należy skontaktować się z lokalnym przedstawicielem **Hilti**.

**12 Dalsze informacje**

Dalsze informacje dotyczące obsługi, technologii, środowiska i recyklingu znajdują się pod poniższym linkiem: [qr.hilti.com/manual/?id=2373117&id=2373118](http://qr.hilti.com/manual/?id=2373117&id=2373118)

Ten link znajduje się również na końcu instrukcji obsługi w formie kodu QR.



# Originální návod k obsluze

## 1 Údaje k návodu k obsluze

### 1.1 K tomuto návodu k obsluze

- **Varování!** Než budete výrobek používat, musíte si přečíst a pochopit návod k obsluze přiložený k výrobku, včetně pokynů, bezpečnostních a varovných upozornění, obrázků a specifikací. Zejména se seznamte se všemi pokyny, bezpečnostními a varovnými upozorněními, obrázky, specifikacemi a dále součástmi a funkcemi. Při nedodržení hrozí nebezpečí zásahu elektrickým proudem, požáru, těžkých poranění nebo smrti. Návod k obsluze včetně všech pokynů, bezpečnostních a výstražných upozornění uchovejte pro pozdější použití.
- Výrobky **HILTI** jsou určeny pro profesionální uživatele a smí je obsluhovat, ošetřovat a provádět jejich údržbu pouze autorizovaný a instruovaný personál. Tento personál musí být speciálně informován o vyskytujících se nebezpečích, s nimiž by se mohl setkat. Výrobek a jeho pomůcky mohou být nebezpečné, pokud s nimi nesprávně zachází nevyškolený personál nebo pokud se nepoužívají v souladu s určeným účelem.
- Přiložený návod k obsluze odpovídá aktuálnímu stavu technických poznatků v okamžiku tisku. Aktuální verzi najdete vždy online na stránce s výrobky Hilti. K tomu použijte odkaz nebo QR kód v tomto návodu k obsluze, označený symbolem
- Návod k obsluze musí být umístěn v dosahu výrobku. Jiným osobám předávejte výrobek pouze s návodem k obsluze.

### 1.2 Vysvětlení značek

#### 1.2.1 Varovná upozornění

Varovná upozornění varují před nebezpečím při zacházení s výrobkem. Byla použita následující signální slova:

#### NEBEZPEČÍ

##### NEBEZPEČÍ !

- ▶ Používá se k upozornění na bezprostřední nebezpečí, které by mohlo vést k těžkému poranění nebo k smrti.

#### VÝSTRAHA

##### VÝSTRAHA !

- ▶ Používá se k upozornění na potenciální nebezpečí, které může vést k těžkým poraněním nebo k smrti.

#### POZOR

##### POZOR !

- ▶ Používá se k upozornění na potenciálně nebezpečnou situaci, která by mohla vést k poraněním nebo k věcným škodám.

#### 1.2.2 Symboly v návodu k obsluze

V tomto návodu k obsluze jsou použité následující symboly:

	Řiďte se návodem k obsluze
	Pokyny k používání a ostatní užitečné informace
	Zacházení s recyklovatelnými materiály
	Elektrická zařízení a akumulátory nevyhazujte do smíšeného odpadu
	Hilti Lithium-iontový akumulátor
	Nabíječka Hilti

#### 1.2.3 Symboly na obrázcích

Na obrázcích jsou použity následující symboly:



<b>2</b>	Tato čísla odkazují na příslušný obrázek na začátku tohoto návodu k obsluze.
3	Číslování udává pořadí pracovních kroků na obrázku a může se lišit od pracovních kroků v textu.
⑪	Čísla pozic jsou uvedena na obrázku <b>Přehled</b> a odkazují na čísla z legendy v části <b>Přehled výrobku</b> .
	Tato značka znamená, že byste měli manipulaci s výrobkem věnovat zvláštní pozornost.

### 1.3 Symboly v závislosti na výrobku

#### 1.3.1 Symboly na výrobku

Na výrobku mohou být použity následující symboly:

	Výrobek podporuje NFC technologii, která je kompatibilní se systémy iOS a Android.
Li-Ion	Lithium-iontový akumulátor
	Nikdy nebouchejte do akumulátoru žádným předmětem a akumulátor nikdy nepoužívejte jako úderové nářadí.
	Dbejte na to, aby akumulátor nespádl. Nepoužívejte akumulátor, který byl vystavený nárazu nebo je jinak poškozený.
	Řiďte se návodem k obsluze

## 2 Bezpečnost

### 2.1 Všeobecné bezpečnostní pokyny pro elektrické nářadí

**⚠ VAROVÁNÍ** Přečtěte si všechny bezpečnostní pokyny, instrukce, vyobrazení a technické údaje, které patří k tomuto elektrickému nářadí. Nedbalost při dodržování následujících instrukcí může mít za následek úraz elektrickým proudem, požár a/nebo těžká poranění.

**Všechny bezpečnostní pokyny a instrukce uschovejte pro budoucí potřebu.**

Pojem „elektrické nářadí“, používaný v bezpečnostních pokynech, se vztahuje na elektrické nářadí napájené ze sítě (se síťovým kabelem) nebo na elektrické nářadí napájené z akumulátoru (bez síťového kabelu).

#### Bezpečnost pracoviště

- ▶ **Pracoviště musí být čisté a dobře osvětlené.** Nepořádek nebo neosvětlená místa mohou vést k úrazům.
- ▶ **S elektrickým nářadím nepracujte v prostředí s nebezpečím výbuchu, kde se nacházejí hořlavé kapaliny, plyny nebo prach.** Elektrické nářadí jiskří; od těchto jisker se mohou prach nebo páry vznítit.
- ▶ **Při práci s elektrickým nářadím zabraňte přístupu dětem a jiným osobám na pracoviště.** Rozptýlení pozornosti by mohlo způsobit ztrátu kontroly nad nářadím.

#### Elektrická bezpečnost

- ▶ **Síťová zástrčka elektrického nářadí musí odpovídat zásuvce. Zástrčka nesmí být žádným způsobem upravována. U elektrického nářadí s ochranným uzemněním nepoužívejte žádné adaptéry.** Neupravené zástrčky a odpovídající zásuvky snižují riziko úrazu elektrickým proudem.
- ▶ **Nedotýkejte se uzemněných povrchů, např. trubek, topení, sporáků a chladniček.** Při tělesném kontaktu s uzemněním hrozí zvýšené riziko úrazu elektrickým proudem.
- ▶ **Elektrické nářadí chraňte před deštěm a vlhkem.** Vniknutí vody do elektrického nářadí zvyšuje nebezpečí úrazu elektrickým proudem.
- ▶ **Síťový kabel používejte jen k tomu účelu, pro který je určený. Nepoužívejte ho zejména k nošení či zavěšování elektrického nářadí ani k vytahování zástrčky ze zásuvky. Síťový kabel chraňte před horkem, olejem, ostrými hranami a pohyblivými díly.** Poškozené nebo zamotané síťové kabely zvyšují riziko úrazu elektrickým proudem.
- ▶ **Pokud pracujete s elektrickým nářadím venku, používejte pouze takové prodlužovací kabely, které jsou vhodné i pro venkovní použití.** Použití prodlužovacího kabelu, který je vhodný pro venkovní použití, snižuje riziko úrazu elektrickým proudem.
- ▶ **Pokud se nelze vyvarovat provozu elektrického nářadí ve vlhkém prostředí, použijte proudový chránič.** Použití proudového chrániče snižuje riziko úrazu elektrickým proudem.





## Bezpečnost osob

- ▶ **Bud'te pozorní, dávejte pozor na to, co děláte, a přistupujte k práci s elektrickým nářadím rozumně. Elektrické nářadí nepoužívejte, když jste unaveni nebo pod vlivem drog, alkoholu či léků.** Okamžik nepozornosti při práci s elektrickým nářadím může mít za následek vážná poranění.
- ▶ **Používejte osobní ochranné pomůcky a vždy noste ochranné brýle.** Používání osobních ochranných pomůcek, jako jsou dýchací maska proti prachu, bezpečnostní obuv s protiskluzovou podrážkou, ochranná helma nebo chrániče sluchu (podle druhu použití elektrického nářadí), snižuje riziko úrazu.
- ▶ **Zabraňte neúmyslnému uvedení do provozu. Před zapojením elektrického nářadí do sítě a/nebo vložením akumulátoru, před uchopením elektrického nářadí nebo jeho přenášením se ujistěte, že je vypnuté.** Držíte-li při přenášení elektrického nářadí prst na spínači nebo připojujete-li ho k síti zapnuté, může dojít k úrazu.
- ▶ **Dříve než elektrické nářadí zapnete, odstraňte seřizovací nástroje nebo klíč.** Nástroj nebo klíč ponechaný v otáčivém dílu nářadí může způsobit úraz.
- ▶ **Udržujte přirozené držení těla. Zajímte bezpečný postoj a udržujte rovnováhu.** Tak si v nečekaných situacích zachováte lepší kontrolu nad výrobkem.
- ▶ **Noste vhodné oblečení. Nenoste volný oděv ani šperky. Vlasy, oděv a rukavice mějte v bezpečné vzdálenosti od pohybujících se dílů.** Volný oděv, šperky a dlouhé vlasy jimi mohou být zachyceny.
- ▶ **Pokud lze namontovat odsávání prachu nebo zařízení na zachycení prachu, zkontrolujte, zda jsou připojená a používají se správně.** Použitím odsávání prachu můžete snížit ohrožení vlivem prachu.
- ▶ **Nenechte se ukolébat falešným pocitem bezpečí a nepřekračujte bezpečnostní pravidla pro elektrické nářadí, i když jste po mnohonásobném použití s elektrickým nářadím dobře seznámeni.** Nepozorné jednání může ve zlomcích sekundy způsobit těžká zranění.

## Použití elektrického nářadí a péče o něj

- ▶ **Nářadí nepřetěžujte. Pro danou práci použijte elektrické nářadí, které je pro ni určeno.** S vhodným elektrickým nářadím budete v dané výkonové oblasti pracovat lépe a bezpečněji.
- ▶ **Nepoužívejte elektrické nářadí s vadným spínačem.** Elektrické nářadí, které nelze zapnout nebo vypnout, je nebezpečné a musí se opravit.
- ▶ **Dříve než budete nářadí seřizovat, měnit jeho příslušenství nebo než ho odložíte, vytáhněte síťovou zástrčku ze zásuvky a/nebo vyjměte odnímatelný akumulátor.** Toto preventivní opatření zabrání neúmyslnému zapnutí elektrického nářadí.
- ▶ **Nepoužívané elektrické nářadí uchovávejte mimo dosah dětí. Nedovoľte, aby nářadí používaly osoby, které s ním nejsou seznámené nebo si nepřčetly tyto pokyny.** Elektrické nářadí je nebezpečné, když ho používají nezkušené osoby.
- ▶ **O elektrické nářadí a příslušenství se pečlivě starajte. Kontrolujte, zda pohyblivé díly bezvadně fungují a nevážnou, zda díly nejsou prasklé nebo poškozené tak, že by byla narušena funkce elektrického nářadí. Poškozené díly nechte před použitím nářadí opravit.** Mnoho úrazů má na svědomí nedostatečná údržba elektrického nářadí.
- ▶ **Řezné nástroje udržujte ostré a čisté.** Pečlivě ošetřované řezné nástroje s ostrými řeznými hranami méně vážnou a dají se lehčeji vést.
- ▶ **Elektrické nářadí, příslušenství, nástroje atd. používejte v souladu s těmito instrukcemi. Respektujte přitom pracovní podmínky a prováděnou činnost.** Použití elektrického nářadí k jinému účelu, než ke kterému je určeno, může být nebezpečné.
- ▶ **Rukojeti a plochy rukojeti udržujte suché, čisté a beze stop oleje a tuku.** Kluzké rukojeti a plochy rukojeti nedovolují bezpečné ovládání a kontrolu elektrického nářadí v nepředvídaných situacích.

## Použití akumulátorového přístroje a péče o něj

- ▶ **Akumulátory nabíjejte pouze v nabíječkách, které jsou doporučené výrobcem.** Při použití jiných akumulátorů, než pro které je nabíječka určena, hrozí nebezpečí požáru.
- ▶ **Elektrické nářadí používejte pouze s akumulátory, které jsou pro ně určeny.** Použití jiných akumulátorů může způsobit úraz nebo požár.
- ▶ **Nepoužívaný akumulátor neukládejte pohromadě s kancelářskými sponkami, mincemi, klíči, hřebíky, šrouby nebo s jinými drobnými kovovými předměty, které by mohly způsobit přemostění kontaktů.** Zkrat mezi kontakty akumulátoru může způsobit popáleniny nebo požár.
- ▶ **Při nesprávném použití může z akumulátoru vytéci kapalina. Zabraňte kontaktu s touto kapalinou. Při náhodném kontaktu opláchněte postižené místo vodou. Pokud kapalina vnikne do očí, vyhledejte také i lékaře.** Vytékající akumulátorová kapalina může způsobit podráždění pokožky nebo popáleniny.
- ▶ **Nepoužívejte poškozené nebo upravené akumulátory.** Poškozené nebo upravené akumulátory se mohou chovat nepředvídatelně a způsobit požár, výbuch nebo poranění.
- ▶ **Akumulátor nevystavujte ohni nebo vysokým teplotám.** Oheň nebo teploty přes 130 °C (265 °F) mohou způsobit explozi.



- ▶ **Dodržujte všechny instrukce pro nabíjení a nenabíjejte akumulátor nebo akumulátorové nářadí nikdy mimo rozsah teplot uvedený v návodu na obsluhu.** Špatné nabíjení nebo nabíjení mimo přípustný rozsah teplot může zničit akumulátor a zvýšit nebezpečí požáru.

## Servis

- ▶ **Elektrické nářadí svěřujte do opravy pouze kvalifikovaným odborným pracovníkům, kteří mají k dispozici originální náhradní díly.** Tak zajistíte, že nářadí bude i po opravě bezpečné.
- ▶ **Nikdy neprovádějte údržbu poškozených akumulátorů.** Veškerou údržbu akumulátorů by měl provádět jen výrobce nebo autorizovaný zákaznický servis.

## 2.2 Dodatečné bezpečnostní pokyny

- ▶ Výrobek a příslušenství používejte jen v technicky bezvadném stavu.
- ▶ Nikdy neprovádějte na výrobku nebo na příslušenství úpravy či změny.
- ▶ Nebezpečí poranění padajícími nářadím a/nebo příslušenstvím. Před zahájením práce zkontrolujte, zda jsou akumulátor a namontované příslušenství bezpečně upevněné.
- ▶ Při používání horkovzdušné pistole vždy používejte zdravý rozum a buďte opatrní. Není možné předvídat všechny situace, které by mohly vést k nebezpečným následkům. Nepoužívejte toto nářadí, pokud nerozumíte tomuto návodu k obsluze nebo pokud máte pocit, že práce přesahuje vaše schopnosti; obraťte se na servis **Hilti**
- ▶ Výpary vznikající při zahřívání mohou obsahovat nebezpečné chemické látky. Některé příklady jsou: olovo nebo barvy na bázi železa; některé zdicí výrobky, výrobky obsahující křemičitany, chemicky ošetřené dřevo a azbest nebo materiály obsahující azbest. Stanovte působení na pracovníka a osoby v okolí podle třídy nebezpečí materiálů, se kterými se pracuje. Přijměte nezbytná opatření k udržení expozice na bezpečné úrovni, např. pomocí odsávacího ventilačního systému nebo používáním vhodné ochrany dýchacích cest. K všeobecným opatřením pro omezení působení patří:
  - ▶ práce v dobře větraném prostoru,
  - ▶ zabránění delšímu kontaktu s jedovatými výpary,
  - ▶ zabránění pronikání výparů k obličeji a tělu,
  - ▶ nošení ochranného oděvu a umytí exponovaných míst vodou a mýdlem.
- ▶ Nedívejte se přímo do osvětlení (LED) a nesvítejte do obličeje jiným osobám.
- ▶ Větrací otvory musí být stále volné. Nebezpečí popálení o zakryté větrací otvory! .
- ▶ Na tento výrobek nemontujte hák na pásek.
- ▶ Nepoužívejte trysky jako stěrku.
- ▶ Seznamte se s pracovním prostředím. Skryté prostory, např. za stěnami, stropy, podlahami, odhalenými a jinými obklady, mohou obsahovat hořlavé materiály, které se mohou při použití horkovzdušné pistole v těchto místech vznítit. Vznícení těchto materiálů nemusí být snadno rozpoznatelné a může vést ke škodám na majetku a zranění osob. Před a po použití horkovzdušné pistole tyto prostory zkontrolujte. V případě pochybností použijte jinou metodu. Pokud se zdržujete na jednom místě, může dojít ke vznícení desky nebo materiálu za ní. Udržujte horkovzdušnou pistoli v pohybu, abyste zabránili nadměrným teplotám.
- ▶ Horkovzdušné pistole mohou na trysce vytvářet bezplatenné teplo o teplotě 593 °C (1100 °F) nebo vyšší. Kontakt s proudem vzduchu může způsobit zranění.
  - ▶ Nesměřujte proud vzduchu z horkovzdušné pistole na oděv, vlasy nebo jiné části těla.
  - ▶ Nepoužívejte horkovzdušnou pistoli jako vysoušeč vlasů.
- ▶ Výrobek se při provozu zahřívá, zejména přední část a tryska.
  - ▶ Nedotýkejte se přední části výrobku holými rukama.
  - ▶ Držte horkovzdušnou pistoli vždy za rukojeť, která je k tomu určena.
  - ▶ Při výměně trysky noste ochranný oděv.
  - ▶ Nepokládejte výrobek na hořlavé materiály.
  - ▶ Před dotykem nebo skladováním nechte horkovzdušnou pistoli vychladnout na pokojovou teplotu.
  - ▶ Během chladnutí umístěte horkovzdušnou pistoli na místo mimo dosah hořlavých materiálů, abyste zabránili jejich vznícení.
- ▶ Nenechávejte horkovzdušnou pistoli bez dozoru, pokud je zapnutá nebo chladne. Neopatrnost může vést k nehodám.
- ▶ Pokud nadržíte horkovzdušnou pistoli v ruce, položte ji na stabilní, rovný povrch.
- ▶ Nepoužívejte horkovzdušnou pistoli k ohřevu potravin, tekutin nebo jiných produktů určených k lidské spotřebě.



- ▶ Nepoužívejte horkovzdušnou pistoli v blízkosti hořlavých kapalin nebo v prostředí s nebezpečím výbuchu, např. v přítomnosti výparů, plynů nebo prachu. Neplamenné teplo z horkovzdušné pistole může prach nebo výpary zapálit. Odstraňte z pracovního prostoru materiály nebo odpad, který by se mohl vznítit.
- ▶ Materiály v okolí zahříváního prostoru chraňte, aby nedošlo ke škodám na majetku nebo požáru.
- ▶ Horkovzdušné pistole mohou zapálit hořlavé materiály ponechané v pracovním prostoru. Mějte po ruce hasicí přístroj.
- ▶ Proud vzduchu nemiřte přímo na sklo. Sklo se může roztržít a způsobit škody na majetku nebo zranění osob.
- ▶ Udržujte nálepky a výrobní štítky. Obsahují důležité informace. Pokud jsou nečitelné nebo chybějící, obraťte se na servis Hilti.

### Důležité bezpečnostní pokyny pro odstraňování barev

#### ▶ **VAROVÁNÍ! Neodstraňujte horkovzdušnou pistolí olovnaté barvy!**

- ▶ Při odstraňování starých nátěrů buďte velmi opatrní. Před zahájením prací se ujistěte, že barva, kterou chcete odstranit, neobsahuje olovo. V případě pochybností nechte barvu otestovat na obsah olova. Místní hygienický úřad nebo odborník to může zjistit pomocí analyzátoru barev.
- ▶ Odlupující se barva, pozůstatky a výpary mohou obsahovat toxické olovo. Kontakt rukou s odlupující se barvou nebo jejími zbytky může vést k požití olova. I malé množství olova může způsobit nevratné poškození mozku a nervového systému. K otravě olovem jsou zvláště náchylné malé a nenarozené děti.
- ▶ Nátěry s obsahem olova nechte odstranit pouze odborníkem!



- Barvy vyrobené před rokem 1977 mohou obsahovat olovo.
- Je velmi pravděpodobné, že barvy vyrobené před rokem 1950 obsahují olovo.

#### ▶ **Při odstraňování nátěrů horkovzdušnou pistolí dodržujte následující pokyny:**

- ▶ **Pracujte v dobře větraném prostoru.** Pokud je to možné, vynesete obrobek ven. Pokud pracujete uvnitř, otevřete okna a do okna umístěte odsávací ventilátor. Dbejte na to, aby ventilátor dopravoval vzduch zevnitř ven. Dobré větrání snižuje riziko vdechnutí chemických látek obsažených ve výparech vznikajících při použití horkovzdušné pistole nebo prachu zvířeného při použití horkovzdušné pistole.
- ▶ **Odstraňte nebo zakryjte koberec, předložky, nábytek, oblečení, kuchyňské náčiní a větrací kanály,** abyste zabránili poškození majetku odlupováním barev.
- ▶ **Na pracovišti rozložte utěrky na zachycení zbytků barvy. Používejte ochranný oděv,** jako jsou klobouky, další pracovní blůzy a kombinézy. Zbytky barev mohou obsahovat nebezpečné chemické látky.
- ▶ **Pracujte vždy pouze v jedné místnosti.** Odstraňte nábytek nebo jej umístěte do středu místnosti a zakryjte jej. Dvěma otvory utěsněte krycími textiliemi, abyste izolovali pracovní prostor od zbytků budovy.
- ▶ **Děti, těhotné nebo potenciálně těhotné ženy a kojící matky by se neměly pohybovat v blízkosti pracovního prostoru,** dokud nebudou všechny práce dokončeny a pracovní prostor důkladně vyčištěn.
- ▶ **Používejte protiprachovou masku nebo respirátor se dvěma filtry (prachovým a kouřovým),** schválený úřadem pro bezpečnost a ochranu zdraví při práci (OSHA), národním institutem pro bezpečnost a ochranu zdraví (NIOSH) nebo důlním úřadem Spojených států. Ujistěte se, že maska správně sedí a těsní. Vousy a kníry mohou bránit správnému utěsnění masky. Často měňte filtry. Jednorázové papírové masky jsou nevhodné!
- ▶ **Při používání horkovzdušné pistole buďte opatrní.** Udržujte horkovzdušnou pistoli v pohybu, abyste zabránili nadměrným teplotám. Nadměrné teplo může způsobit vznícení barvy a jiných materiálů a vznik výparů, které lze vdechnout.
- ▶ **Udržujte pracovní prostředí v čistotě.** Odpad barvy a prach vznikající při odstraňování mohou obsahovat nebezpečné chemické látky. Jídlo a nápoje uchovávejte mimo pracovní prostor. Před jídlem a pitím si umyjte ruce, paže a obličej a vypláchněte si ústa. V pracovním prostoru nekuřte a nežvýkejte žvýkačky nebo tabák.
- ▶ **Všechny zbytky barvy a prach odstraňte mokrou cestou.** Podlahy, stěny, okenní parapety a další povrchy, na kterých se nahromadila barva a prach, otírejte mokrou cestou a používejte vlhký hadr, abyste nezvedali prach. K čištění a vytírání pracovního prostoru použijte čisticí prostředek s vysokým obsahem fosforečnanů, fosforečnan trisodný (TSP) nebo jeho náhražku.





- ▶ **Všechny zbytky barev řádně zlikvidujte.** Po každé operaci vložte zbytky barev do dvojitého plastového sáčku, utěsněte jej lepicí páskou nebo stahovacími páskami a vyhoďte do vyhrazeného kontejneru. Dodržujte místní předpisy o likvidaci odpadu.
- ▶ **V pracovním prostoru si sundajte ochranný oděv a pracovní obuv, abyste zabránili přenosu prachu do ostatních částí budovy.** Pracovní oděv perte odděleně. Boty otřete vlhkým hadrem a hadr vyperte společně s pracovním oděvem. Důkladně si umyjte vlasy a tělo vodou a mýdlem.

### 2.3 Pečlivé zacházení s akumulátorem a jeho používání

- ▶ **Dodržujte následující bezpečnostní pokyny pro bezpečnou manipulaci s lithium-iontovými akumulátory a jejich bezpečné použití.** Nedodržování může způsobit podráždění pokožky, těžká poranění poleptáním, chemické popáleniny, požár a/nebo výbuch.
- ▶ Akumulátory používejte jen v technicky bezvadném stavu.
- ▶ S akumulátory zacházejte opatrně, aby nedošlo k poškození a úniku kapalin, které jsou silně zdraví škodlivé!
- ▶ Akumulátory se nesmí v žádném případě přizpůsobovat nebo upravovat!
- ▶ Akumulátory se nesmějí rozebírat, lisovat, zahřívat nad 80 °C (176 °F) ani pálit.
- ▶ Nepoužívejte nebo nenabíjejte akumulátory, které utrpěly náraz nebo jsou jiným způsobem poškozené. Akumulátory pravidelně kontrolujte, zda nevykazují známky poškození.
- ▶ Nikdy nepoužívejte recyklované nebo opravené akumulátory.
- ▶ Akumulátory a akumulátorové elektrické nářadí nikdy nepoužívejte jako úderové nářadí.
- ▶ Akumulátory vždy chraňte před přímým slunečním zářením, vyššími teplotami, jiskřením a otevřeným plamenem. Může by dojít k výbuchu.
- ▶ Nedotýkejte se pólů akumulátoru prsty, nástroji, šperky nebo jinými elektricky vodivými předměty. Může dojít k poškození akumulátoru, věcným škodám a poranění.
- ▶ Akumulátory chraňte před deštěm, vlhkostí a kapalinami. V případě proniknutí vlhkosti může dojít ke zkratu, zásahu elektrickým proudem, popáleninám, požáru a výbuchu.
- ▶ Používejte pouze nabíječky a elektrické nářadí určené pro tento typ akumulátoru. Řiďte se údaji v příslušných návodech k obsluze.
- ▶ Akumulátor nepoužívejte a neskladujte v prostředí s nebezpečím výbuchu.
- ▶ Pokud je akumulátor příliš horký na dotek, může být vadný. Akumulátor položte na nehořlavé místo, na které je vidět, v dostatečné vzdálenosti od hořlavých materiálů. Nechte akumulátor vychladnout. Když je akumulátor i za hodinu stále příliš horký na dotek, je vadný. obraťte se na servis **Hilti** nebo si přečtěte dokument "Pokyny k bezpečnosti a používání lithium-iontových akumulátorů **Hilti**".



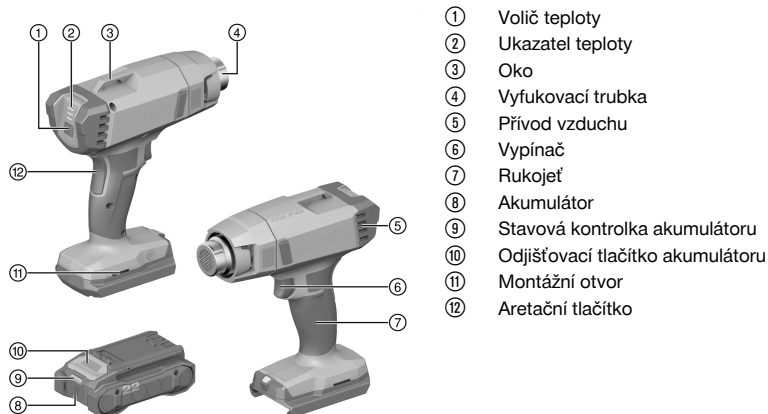
Dodržujte zvláštní směrnice, které platí pro přepravu, skladování a používání lithium-iontových akumulátorů.  185

Přečtěte si pokyny k bezpečnosti a používání lithium-iontových akumulátorů **Hilti**, které zobrazíte naskenováním čárového QR kódu se symbolem .



### 3 Popis

#### 3.1 Přehled výrobku



- ① Volič teploty
- ② Ukazatel teploty
- ③ Oko
- ④ Vyfukovací trubka
- ⑤ Přívod vzduchu
- ⑥ Vypínač
- ⑦ Rukojeť
- ⑧ Akumulátor
- ⑨ Stavová kontrolka akumulátoru
- ⑩ Odjišťovací tlačítko akumulátoru
- ⑪ Montážní otvor
- ⑫ Aretační tlačítko

#### 3.2 Použití v souladu s určeným účelem

Popsaný výrobek je akumulátorová horkovzdušná pistole. Horkovzdušná pistole je určena ke svařování, smršťování a tváření termoplastů a pro zahřívání a sušení materiálů.

- Pro tento výrobek používejte pouze lithium-iontové akumulátory **Hilti** Nuron typové řady B 22. Pro optimální výkon doporučuje firma **Hilti** pro tento výrobek akumulátory uvedené v tabulce na konci tohoto návodu k obsluze.
- Pro tyto akumulátory používejte pouze nabíječky **Hilti** typových řad uvedených v tabulce na konci tohoto návodu k obsluze.

#### 3.3 Obsah dodávky

Horkovzdušná pistole, tryska (3×), návod k obsluze

Další systémové produkty schválené pro váš výrobek najdete v **Hilti Store** nebo na: [www.hilti.group](http://www.hilti.group).

#### 3.4 Ukazatele lithium-iontového akumulátoru

Lithium-iontové akumulátory **Hilti** Nuron mohou zobrazovat stav nabití, chybová hlášení a stav akumulátoru.

##### 3.4.1 Ukazatele stavu nabití a chybová hlášení

#### VÝSTRAHA

##### Nebezpečí poranění způsobené padajícím akumulátorem!

- ▶ Při zasunutém akumulátoru po stisknutí odjišťovacího tlačítka zkontrolujte, zda akumulátor znovu správně zaskočil v použitém výrobku.

Pro zobrazení jednoho z následujících ukazatelů krátce stiskněte odjišťovací tlačítko akumulátoru. Stav nabití a možné poruchy se zobrazují také trvale, dokud je připojený výrobek zapnutý.

Stav	Význam
Čtyři (4) LED svítí trvale zeleně	Stav nabití: 100 % až 71 %
Tři (3) LED svítí trvale zeleně	Stav nabití: 70 % až 51 %
Dvě (2) LED svítí trvale zeleně	Stav nabití: 50 % až 26 %
Jedna (1) LED svítí trvale zeleně	Stav nabití: 25 % až 10 %
Jedna (1) LED bliká pomalu zeleně	Stav nabití: < 10 %



Stav	Význam
Jedna (1) LED bliká rychle zeleně	Lithium-iontový akumulátor je úplně vybitý. Nabijte akumulátor. Pokud LED po nabití akumulátoru stále ještě rychle bliká, obraťte se na servis <b>Hilti</b> .
Jedna (1) LED bliká rychle žlutě	Lithium-iontový akumulátor a výrobek, který je s ním spojený, jsou přetížené, příliš horké, příliš studené nebo se vyskytla jiná chyba. Zajistěte, aby měl výrobek a akumulátor doporučenou pracovní teplotu, a výrobek při použití nepřetěžujte. Pokud se hlášení zobrazuje i nadále, obraťte se na servis <b>Hilti</b> .
Jedna (1) LED svítí žlutě	Lithium-iontový akumulátor a s ním spojený výrobek nejsou kompatibilní. Obraťte se na servis <b>Hilti</b> .
Jedna (1) LED bliká rychle červeně	Lithium-iontový akumulátor je zablokovaný a nelze dále používat. Obraťte se na servis <b>Hilti</b> .

### 3.4.2 Ukazatele ke stavu akumulátoru

Pro zjištění stavu akumulátoru podržte déle než 3 sekundy stisknuté odjišťovací tlačítko. Systém nerozpozná potenciální nesprávné funkce akumulátoru kvůli nesprávnému zacházení, např. při pádu, propíchnutí, vnějšmu tepelnému poškození atd.

Stav	Význam
Všechny LED svítí jako běžící světlo a poté se jedna (1) LED rozsvítí zeleně.	Akumulátor lze nadále používat.
Všechny LED svítí jako běžící světlo a poté jedna (1) LED bliká rychle žlutě.	Zjištění stavu akumulátoru se nepodařilo dokončit. Zopakujte postup nebo se obraťte na servis <b>Hilti</b> .
Všechny LED svítí jako běžící světlo a poté se jedna (1) LED rozsvítí červeně.	Pokud lze připojený výrobek nadále používat, činí bývající kapacita akumulátoru méně než 50 %. Pokud připojený výrobek už nelze používat, skončila životnost akumulátoru a akumulátor se musí vyměnit. Obraťte se na servis <b>Hilti</b> .

## 4 Technické údaje

Generace výrobku	01
Jmenovité napětí	21,8 V
Hmotnost	0,65 kg
Skladovací teplota	-20 °C ... 70 °C
Okolní teplota při provozu	-17 °C ... 60 °C

### 4.1 Akumulátor

Provozní napětí akumulátoru	21,6 V
Hmotnost akumulátoru	Viz na konci tohoto návodu k obsluze
Okolní teplota při provozu	-17 °C ... 60 °C
Skladovací teplota	-20 °C ... 40 °C
Teplota akumulátoru na začátku nabíjení	-10 °C ... 45 °C



## 5 Příprava práce

### VÝSTRAHA

#### Nebezpečí poranění při neúmyslném spuštění!

- ▶ Před nasazením akumulátoru zkontrolujte, zda je příslušný výrobek vypnutý.
- ▶ Před nastavováním nářadí nebo výměnou příslušenství vyjměte akumulátor.

Dodržujte bezpečnostní pokyny a varovná upozornění v této dokumentaci a na výrobku.

### 5.1 Nabíjení akumulátoru

1. Před nabíjením si přečtěte návod k obsluze nabíječky.
2. Dbejte na to, aby byly kontakty akumulátoru a nabíječky suché a čisté.
3. Akumulátor nabíjejte pomocí schválené nabíječky. 181

### 5.2 Nasazení akumulátoru

#### VÝSTRAHA

#### Nebezpečí poranění při zkratu nebo padajícím akumulátorem!

- ▶ Před nasazením akumulátoru zkontrolujte, zda nejsou na kontaktech akumulátoru a výrobku cizí tělesa.
  - ▶ Zajistěte, aby akumulátor vždy správně zaskočil.
1. Před prvním uvedením do provozu akumulátor úplně nabijte.
  2. Zasuňte akumulátor do výrobku tak, aby slyšitelně zaskočil.
  3. Zkontrolujte, zda je akumulátor bezpečně usazený.

### 5.3 Vyjmutí akumulátoru

1. Stiskněte odjišťovací tlačítko akumulátoru.
2. Vytáhněte akumulátor z výrobku.

### 5.4 Výměna trysky

#### VÝSTRAHA

#### Těžké popáleniny způsobené horkým povrchem! Vyfukovací potrubí se během provozu extrémně zahřívá.

- ▶ Před výměnou příslušenství nechte horkovzdušný ventilátor vychladnout.
1. Stáhněte nasazenou trysku z vyfukovacího potrubí.
  2. Požadovanou trysku pevně nasadte na vyfukovací potrubí.

### 5.5 Pojistka proti pádu

#### VÝSTRAHA

#### Nebezpečí poranění padajícím nářadím a/nebo příslušenstvím!

- ▶ Používejte pouze záchytné lano nářadí **Hilti** doporučené pro váš výrobek.
- ▶ Před každým použitím zkontrolujte upevňovací bod záchytného lana nářadí, zda není poškozený.

Dodržujte národní předpisy pro práce ve výšce.

Jako pojistku proti pádu používejte pro tento výrobek výhradně kombinaci pojistného pásku **Hilti** #2293133 a záchytného lana nářadí **Hilti** #2261970.

- ▶ Upevněte pojistný pásek do montážních otvorů pro příslušenství. Zkontrolujte, zda bezpečně drží.
- ▶ Upevněte jednu karabinu záchytného lana nářadí k pojistnému pásku a druhou karabinu k nosné konstrukci. Zkontrolujte, zda obě karabiny bezpečně drží.

Řiďte se návody k obsluze pojistného pásku **Hilti** a záchytného lana nářadí **Hilti**.



## 6 Obsluha

Dodržujte bezpečnostní pokyny a varovná upozornění v této dokumentaci a na výrobku.

### 6.1 Zapnutí/vypnutí 2



Při prvním použití může vznikat trochu kouře.

1. Stiskněte a držte aretační tlačítko.
2. Stiskněte a držte stisknutý vypínač.
  - ▶ Horkovzdušná pistole hřeje a vyfukuje vzduch.
3. Uvolněte vypínač.
  - ▶ Horkovzdušná pistole přestane hřát a vyfukovat vzduch.
4. Uvolněte aretační tlačítko.
  - ▶ Vypínač je zaaretovaný.

### 6.2 Zapnutí/vypnutí nepřetržitého provozu 3



Při prvním použití může vznikat trochu kouře.

1. Stiskněte a držte aretační tlačítko.
2. Stiskněte vypínač, až cvakne.
  - ▶ Horkovzdušná pistole hřeje a vyfukuje vzduch, i když vypínač pustíte.
3. Znovu stiskněte vypínač.
  - ▶ Horkovzdušná pistole přestane hřát a vyfukovat vzduch.

### 6.3 Nastavení teploty 4



- Při uvedení do provozu je nastavená „pokožová teplota“.
- Ukazatel výkonu při provozu bliká, dokud není dosažena zvolená teplota.

1. Pro změnu nastavení teploty stiskněte volič teploty.
2. Ukazatel výkonu zobrazí nastavenou teplotu.

#### Ukazatele

Svítil <b>jedna</b> LED.	Pokožová teplota
Svítil <b>dvě</b> LED.	300 °C
Svítil <b>tři</b> LED.	500 °C

## 7 Péče a údržba



### VÝSTRAHA

**Nebezpečí poranění při zasunutém akumulátoru !**

- ▶ Před veškerým ošetřováním a údržbou vždy vyjměte akumulátor!

#### Péče o výrobek

- Opatrně odstraňte ulpívající nečistoty.
- Pokud má výrobek větrací otvory, opatrně je vyčistěte suchým, měkkým kartáčem.
- Kryt čistěte jen mírně navlhčeným hadrem. Nepoužívejte ošetrovací prostředky s obsahem silikonu, aby nedošlo k poškození plastových částí.
- K čištění kontaktů výrobku používejte čistý, suchý hadr.

#### Péče o lithium-iontové akumulátory

- Nikdy nepoužívejte akumulátor s upcpanými větracími otvory. Větrací otvory vyčistěte opatrně suchým, měkkým kartáčem.





- Zajistěte, aby nebyl akumulátor zbytečně vystavený prachu nebo nečistotám. Chraňte akumulátor před vysokou vlhkostí (např. ho neponořujte do vody nebo ho nenechávejte na dešti). Pokud se akumulátor namočí, zacházejte s ním jako s poškozeným akumulátorem. Izolujte ho v nehořlavé nádobě a obraťte se na servis **Hilti**.
- Z akumulátoru odstraňte olej a tuk, který na něj nepatří. Nedovolte, aby se na akumulátoru hromadily zbytečný prach nebo nečistoty. Akumulátor čistěte suchým, měkkým kartáčem nebo čistým, suchým hadrem. Nepoužívejte ošetřovací prostředky s obsahem silikonu, aby nedošlo k poškození plastových částí.  
Nedotýkejte se kontaktů akumulátoru a neodstraňujte z kontaktů tuk, který je na nich nanesený z výroby.
- Kryt čistěte jen mírně navlhčeným hadrem. Nepoužívejte ošetřovací prostředky s obsahem silikonu, aby nedošlo k poškození plastových částí.

#### Údržba

- Pravidelně kontrolujte všechny viditelné díly, zda nejsou poškozené, a ovládací prvky, zda správně fungují.
- V případě poškození a/nebo poruchy funkce výrobek nepoužívejte. Nechte výrobek neprodleně opravit v servisu **Hilti**.
- Po ošetřování a údržbě nasadte všechna ochranná zařízení a zkontrolujte, zda bezvadně fungují.



Pro bezpečný provoz používejte pouze originální náhradní díly a spotřební materiál. Náhradní díly, spotřební materiál a příslušenství schválené **Hilti** pro váš výrobek najdete v **Hilti Store** nebo na: [www.hilti.group](http://www.hilti.group)

## 8 Přeprava a skladování akumulátorového nářadí a akumulátorů

### Přeprava



#### POZOR

#### Neúmyslné spuštění při přepravě !

- ▶ Výrobky přepravujte vždy bez nasazených akumulátorů!
- ▶ Vyjměte akumulátor/akumulátory.
- ▶ Akumulátory nikdy nepřeppravujte volně. Akumulátory by měly být při přepravě chráněné proti nadměrným nárazům a vibracím a izolované od jakýchkoli vodivých materiálů nebo jiných akumulátorů, aby se nemohly dostat do kontaktu s póly jiných akumulátorů a způsobit tak zkrat. **Dodržujte místní přepravní předpisy pro akumulátory.**
- ▶ Akumulátory se nesmí posílat poštou. Pokud chcete posílat nepoškozené akumulátory, obraťte se na zásilkovou firmu.
- ▶ Před použitím, před delší přepravou a po delší přepravě zkontrolujte výrobek a akumulátory, zda nejsou poškozené.

### Skladování



#### VÝSTRAHA

#### Neúmyslné poškození vadnými nebo vyteklými akumulátory. !

- ▶ Výrobky skladujte vždy bez nasazených akumulátorů!
- ▶ Výrobek a akumulátory skladujte v chladu a v suchu. Dodržujte limitní hodnoty teploty, které jsou uvedené v technických údajích.
- ▶ Akumulátory nenechávejte v nabíječce. Po nabíjení akumulátor vždy z nabíječky vyndejte.
- ▶ Akumulátory nikdy neskladujte na slunci, na zdrojích tepla nebo za sklem.
- ▶ Výrobek a akumulátory skladujte mimo dosah dětí a nepovolaných osob.
- ▶ Před použitím, před delším skladováním a po delším skladování zkontrolujte výrobek a akumulátory, zda nejsou poškozené.

## 9 Pomoc při poruchách

U všech poruch se řiďte ukazatelem stavu nabití a poruch akumulátoru. Viz kapitolu **Ukazatele lithium-iontového akumulátoru**.

V případě poruch, které nejsou uvedené v této tabulce nebo které nemůžete odstranit sami, se obraťte na náš servis **Hilti**.



Porucha	Možná príčina	Řešení
LED akumulátoru nic neindikujú.	Vadný akumulátor.	► Kontaktujte servisní oddělení společnosti <b>Hilti</b> .
Výrobek nefunguje.	Akumulátor není úplně zasunutý.	► Zasuňte akumulátor se slyšitelným zacvaknutím.
	Ventilátor je příliš horký.	► Nechte výrobek vychladnout.

## 10 Likvidace

### VÝSTRAHA

**Nebezpečí poranění při nesprávné likvidaci!** Nebezpečí poškození zdraví unikajícími plyny nebo kapalinami.

- Poškozené akumulátory žádným způsobem neposílejte!
- Přípojky zakryjte nevodivým materiálem, abyste zabránili zkratu.
- Akumulátory zlikvidujte tak, aby se nemohly dostat do rukou dětem.
- Akumulátor odevzdejte k likvidaci v **Hilti Store** nebo se obraťte na příslušnou sběrnou odpadů.

Výrobky **Hilti** jsou vyrobené převážně z recyklovatelných materiálů. Předpokladem pro recyklaci materiálů je jejich řádné třídění. V mnoha zemích odebírá **Hilti** staré přístroje k recyklaci. Informujte se v servisu **Hilti** nebo u prodejního poradce.



- Nevhazujte elektrické nářadí, elektronická zařízení a akumulátory do smíšeného odpadu!

## 11 Záruka výrobce

- V případě otázek ohledně záručních podmínek se obraťte na místního partnera **Hilti**.

## 12 Další informace

Podrobnější informace o obsluze, technice, životním prostředí a recyklaci najdete pod následujícím odkazem: [qr.hilti.com/manual/?id=2373117&id=2373118](http://qr.hilti.com/manual/?id=2373117&id=2373118)

Tento odkaz najdete také na konci návodu k obsluze jako QR kód.

# Originální návod na obsluhu

## 1 Informácie o návode na obsluhu

### 1.1 O tomto návode na obsluhu

- **VÝSTRAHA!** Pred použitím výrobku sa uistite, že ste si prečítali návod na obsluhu priložený k výrobku a porozumeli mu, vrátane pokynov, bezpečnostných upozornení a varovaní, obrázkov a špecifikácií. Predovšetkým sa oboznámte so všetkými pokynmi, bezpečnostnými upozorneniami a varovaniami, obrázkami, špecifikáciami, komponentmi a funkciami. Ich nedodržanie môže mať za následok úraz elektrickým prúdom, požiar, vážne zranenie alebo smrť. Návod na obsluhu vrátane všetkých pokynov, bezpečnostných upozornení a varovaní si uschovajte pre neskoršie použitie.
- Výrobky sú určené pre profesionálneho používateľa a smie ich obsluhovať, vykonávať údržbu a opravovať iba autorizovaný, vyškolený personál. Tento personál musí byť špeciálne poučený o vznikajúcich rizikách a nebezpečenstve. Výrobok a jeho pomocné prostriedky sa môžu stať zdrojom nebezpečenstva v prípade, že s nimi bude manipulovať personál bez vzdelania, neodborným spôsobom alebo ak sa nebudú používať v súlade s určením.
- Priložený návod na obsluhu zodpovedá aktuálnemu stavu techniky v čase tlače. Aktuálne vydanie nájdete vždy online na stránke produktov Hilti. Použite na to odkaz alebo QR kód v tomto návode na obsluhu, ktorý je označený symbolom .
- Návod na obsluhu musí zostať vždy k dispozícii pri výrobku. Výrobok odovzdajte ďalším osobám len spolu s týmto návodom na obsluhu.



## 1.2 Vysvetlenie symbolov

### 1.2.1 Varovné upozornenia

Varovné upozornenia varujú pred rizikami pri zaobchádzaní s výrobkom. Používajú sa nasledujúce signálne slová:

#### **NEBEZPEČENSTVO**

##### **NEBEZPEČENSTVO !**

- ▶ Na označenie bezprostredne hroziaceho nebezpečenstva, ktoré môže spôsobiť ťažký úraz alebo smrť.

#### **VAROVANIE**

##### **VAROVANIE !**

- ▶ Označenie možného hroziaceho nebezpečenstva, ktoré môže viesť k ťažkým poraneniam alebo usmrteniu.







#### **POZOR**

##### **POZOR !**

- ▶ Označenie mozgnej nebezpečnej situácie, ktorá môže viesť k telesným poraneniam alebo k vecným škodám.


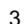


### 1.2.2 Symboly v návode na obsluhu

V tomto návode na obsluhu sa používajú nasledujúce symboly:

	Dodržiavajte návod na obsluhu
	Upozornenia týkajúce sa používania a iné užitočné informácie
	Zaobchádzanie s recyklovateľnými materiálmi
	Elektrické zariadenia a akumulátory nevyhadzujte do komunálneho odpadu
	<b>Hilti</b> Lítiovo-iónový akumulátor
	<b>Hilti</b> Nabíjačka

### 1.2.3 Symboly na obrázkoch



Na vyobrazeniach sa používajú nasledujúce symboly:

	Tieto čísla odkazujú na príslušné vyobrazenie na začiatku tohto návodu na obsluhu.
	Číslovanie udáva poradie pracovných úkonov na obrázku a môže sa odlišovať od číslovania pracovných úkonov v texte.
	Čísla pozícií sa používajú v obrázku <b>Prehľad</b> a odkazujú na čísla legendy v odseku <b>Prehľad výrobkov</b> .
	Tento symbol by mal u vás vzbudiť mimoriadnu pozornosť pri zaobchádzaní s výrobkom.



## 1.3 Symboly na produktoch

### 1.3.1 Symboly na výrobku

Na výrobku môžu byť použité nasledujúce symboly:

	Výrobok podporuje NFC technológiu, ktorá je kompatibilná so systémami iOS a Android.
Li-Ion	Lítiovo-iónový akumulátor
	Nikdy neudierajte žiadnym predmetom na akumulátor a akumulátor nepoužívajte ako kladivo.



	Nenechajte akumulátor spadnúť. Nepoužívajte akumulátor, ktorý bol vystavený nárazu alebo je inak poškodený.
	Dodržiavajte návod na používanie

## 2 Bezpečnosť

### 2.1 Všeobecné bezpečnostné pokyny a upozornenia pre elektrické náradie

**⚠ VÝSTRAHA** Prečítajte si všetky bezpečnostné upozornenia, pokyny, obrázky a technické údaje týkajúce sa toto elektrického náradia. Nedbalosť pri dodržiavaní uvedených pokynov a pokynov môže mať za následok úraz elektrickým prúdom, požiar a/alebo závažné poranenia.

**Všetky bezpečnostné upozornenia a pokyny si uschovajte pre budúcu potrebu.**

Výraz "elektrické náradie" uvedený v bezpečnostných upozorneniach sa vzťahuje na sieťové elektrické náradie (náradie so sieťovým káblom) alebo na akumulátorové elektrické náradie (bez sieťového kábla).

#### Bezpečnosť na pracovisku

- ▶ Na pracovisku udržiavajte čistotu a dbajte na dostatočné osvetlenie. Neporiadok na pracovisku a neosvetlené časti pracoviska môžu viesť k úrazom.
- ▶ S elektrickým náradím nepracujte vo výbušnom prostredí, v ktorom sa nachádzajú horľavé kvapaliny, plyny alebo prach. Elektrické náradie vytvára iskry, ktoré môžu spôsobiť vznietenie prachu alebo výparov.
- ▶ Pri používaní elektrického náradia dbajte na bezpečnú vzdialenosť detí a iných osôb. Pri odpuťaní pozornosti od práce môžete stratiť kontrolu nad náradím.

#### Elektrická bezpečnosť

- ▶ Pripájacia zástrčka elektrického náradia musí byť vhodná do danej zásuvky. Zástrčka sa nesmie žiadnym spôsobom meniť či upravovať. Spolu s uzemneným elektrickým náradím nepoužívajte žiadne zástrčkové adaptéry. Nezmenené zástrčky a vhodné zásuvky znižujú riziko úrazu elektrickým prúdom.
- ▶ Zabráňte kontaktu tela s uzemnenými povrchmi ako sú rúry, radiátory alebo vykurovacie telesá, sporáky a chladničky. Pri uzemnení vášho tela hrozí zvýšené riziko úrazu elektrickým prúdom.
- ▶ Chránajte elektrické náradie pred dažďom či vlhkosťou. Vniknutie vody do elektrického náradia zvyšuje riziko úrazu elektrickým prúdom.
- ▶ Pripojovací kábel nepoužívajte na účely, na ktoré nie je určený, napr. na prenášanie, zavesenie elektrického náradia či na vyťahovanie zástrčky zo zásuvky. Pripojovací kábel držte v bezpečnej vzdialenosti od tepla, oleja, ostrých hrán alebo pohyblivých častí. Poškodené alebo spletené pripojovacie káble zvyšujú riziko úrazu elektrickým prúdom.
- ▶ Pri práci s elektrickým náradím vo vonkajšom prostredí používajte iba predĺžovacie káble vhodné aj do vonkajšieho prostredia. Použitie predĺžovacieho kábla vhodného do vonkajšieho prostredia znižuje riziko úrazu elektrickým prúdom.
- ▶ Pokiaľ sa nemožno vyhnúť prevádzkovaniu elektrického náradia vo vlhkom prostredí, použite prúdový chránič. Použitie prúdového chrániča znižuje riziko úrazu elektrickým prúdom.

#### Bezpečnosť osôb

- ▶ Pri práci buďte pozorní, dávajte pozor na to, čo robíte a pri práci s elektrickým náradím postupujte s rozvahou. Elektrické náradie nepoužívajte vtedy, keď ste unavení alebo pod vplyvom drog, alkoholu alebo liekov. Aj moment nepozornosti pri používaní elektrického náradia môže viesť k závažným poraneniam.
- ▶ Noste prostriedky osobnej ochrannej výbavy a vždy používajte ochranné okuliare. Nosenie osobnej ochrannej výbavy, ako je maska proti prachu, bezpečnostná obuv s protišmykovou podrážkou, ochranná prilba alebo chrániče sluchu (podľa druhu a použitia elektrického náradia), znižuje riziko poranení.
- ▶ Zabráňte neúmyselnému uvedeniu do prevádzky. Pred pripojením na elektrické napájanie a/alebo pripojením akumulátora, pred uchopením alebo prenášaním sa uistite, že elektrické náradie je vypnuté. Ak máte pri prenášaní elektrického náradia prst na spínači alebo ak pripojíte zapnuté náradie na elektrické napájanie, môže to viesť k vzniku úrazov a nehôd.
- ▶ Pred zapnutím elektrického náradia odstráňte z náradia nastavovacie nástroje alebo kľúče na skrútky. Nástroj alebo kľúč v otáčajúcej sa časti náradia môže spôsobiť úrazy.
- ▶ Vyhýbajte sa neprirodzenej polohe a držaniu tela. Pri práci zabezpečte stabilný postoj a neustále udržiavajte rovnováhu. Budete tak mŕť elektrické náradie v neočakávaných situáciách lepšie kontrolovať.



- ▶ **Noste vhodný odev. Nenoste voľný odev alebo šperky. Vlasy, odev a rukavice udržiavajte mimo pohybujuúcich sa dielov.** Voľný odev, šperky alebo dlhé vlasy sa môžu zachytiť o pohybujúce sa diely.
- ▶ **Ak je možné namontovať zariadenia na odsávanie a zachytávanie prachu, presvedčíte sa, že tieto zariadenia sú pripojené a používajú sa správne.** Používanie zariadenia na odsávanie prachu môže znížiť ohrozenia spôsobené prachom.
- ▶ **Neuspokojte sa pocitom falošnej bezpečnosti a nekonajte v rozpore s bezpečnostnými pravidlami pre elektrické náradie, aj keď máte dostatok skúseností s používaním elektrického náradia.** Nedbalé konanie sa môže v zlomkoch sekundy zmeniť na ťažký úraz.

#### Používanie a starostlivosť o elektrické náradie

- ▶ **Náradie/zariadenie/prístroj nepreťažujte.** Používajte vhodné elektrické náradie určené na prácu, ktorú vykonávate. Vhodné elektrické náradie umožňuje lepšiu a bezpečnejšiu prácu v uvedenom rozsahu výkonu.
- ▶ **Elektrické náradie s poškodeným vypínačom nepoužívajte.** Náradie, ktoré sa nedá zapnúť alebo vypnúť je nebezpečné a treba ho dať opraviť.
- ▶ **Skôr než budete náradie nastavovať, meniť časti jeho príslušenstva alebo než ho odložíte, vyťahnite sieťovú zástrčku zo zásuvky a/alebo vyberte odnímateľný akumulátor.** Toto bezpečnostné opatrenie zabraňuje neúmyselnému spusteniu elektrického náradia.
- ▶ **Nepoužívané elektrické náradie odložte na miesto chránené pred prístupom detí. Nedovoľte používať náradie osobám, ktoré s ním nie sú oboznámené alebo si neprečítali tieto inštrukcie.** Elektrické náradie je pre neskúsených používateľov nebezpečné.
- ▶ **Elektrické náradie a príslušenstvo starostlivo udržiavajte. Skontrolujte, či pohyblivé časti náradia bezchybne fungujú a nezasekávajú sa, či nie sú niektoré časti zlomené alebo poškodené v takom rozsahu, že to ovplyvňuje fungovanie elektrického náradia. Poškodené časti dajte pred použitím náradia opraviť.** Mnohé úrazy sú zapríčinené nesprávne a nedostatočne udržiavaným elektrickým náradím.
- ▶ **Rezacie nástroje udrzte ostré a čisté.** Starostlivo ošetrované rezacie nástroje s ostrými reznými hranami sa zasekávajú menej a ľahšie sa vedú.
- ▶ **Elektrické náradie, príslušenstvo, vkladacie nástroje atď. používajte v súlade s týmito pokynmi. Zohľadnite pri tom pracovné podmienky a vykonávanú činnosť.** Používanie elektrického náradia na iné než určené použitie môže viesť k nebezpečným situáciám.
- ▶ **Rukoväti a plochy udržiavajte suché, čisté a bez oleja alebo tuku.** Klzké rukoväti a plochy neumožňujú bezpečnú obsluhu a kontrolu elektrického náradia v nepredvídateľných situáciách.

#### Použitie a starostlivosť o akumulátorové náradie

- ▶ **Akumulátory nabíjajte len v nabíjačkách odporúčaných výrobcom.** Ak sa nabíjačka vhodná pre určitý druh akumulátorov používa s inými akumulátormi, hrozí riziko vzniku požiaru.
- ▶ **V elektrickom náradí používajte iba akumulátory, ktoré sú pre náradie určené.** Používanie iných akumulátorov môže viesť k úrazom a nebezpečenstvu požiaru.
- ▶ **Nepoužívaný akumulátor udržiavajte mimo dosahu kancelárskych sponiek, mincí, kľúčov, klincov, skrutiek alebo iných malých kovových predmetov, ktoré by mohli zapríčiniť premostenie kontaktov.** Skrat medzi kontaktmi akumulátora môže mať za následok vznik popálenín alebo požiaru.
- ▶ **Pri nesprávnom používaní môže z akumulátora unikať kvapalina. Zabráňte kontaktu s ňou. Pri náhodnom kontakte vykonajte opláchnutie vodou. Pri vniknutí kvapaliny do očí dodatočne vyhľadajte lekársku pomoc.** Kvapalina vytekajúca z akumulátora môže spôsobiť podráždenia pokožky alebo popáleniny.
- ▶ **Nepoužívajte poškodené alebo upravované akumulátory.** Poškodené alebo upravované akumulátory sa môžu správať nepredvídateľne a spôsobiť požiar, výbuch alebo zvýšiť riziko úrazu.
- ▶ **Akumulátor nevhadzujte do ohňa alebo ho nevystavujte vysokým teplotám.** Oheň alebo teploty nad 130 °C (265 °F) môžu spôsobiť výbuch.
- ▶ **Dodržujte všetky pokyny týkajúce sa nabíjania a akumulátor alebo akumulátorové náradie nenabíjajte mimo teplotného rozsahu uvedeného v prevádzkovom návode.** Nesprávne nabíjanie alebo nabíjanie mimo dovoleného teplotného rozsahu môže zničiť akumulátor alebo zvýšiť riziko požiaru.

#### Servis

- ▶ **Elektrické náradie nechajte opravovať iba kvalifikovaným odborným personálom a iba s použitím originálnych náhradných dielov.** Tým sa zabezpečí, že zostane zachovaná bezpečnosť náradia.
- ▶ **Nikdy nevykonávajte údržbu poškodených akumulátorov.** Akúkoľvek údržbu môže vykonávať len výrobca alebo autorizované servisné stredisko.



## 2.2 Doplnkové bezpečnostné upozornenia

- ▶ Výrobok a príslušenstvo používajte len v technicky bezchybnom stave.
- ▶ Nikdy nevykonávajte úpravy alebo zmeny na výrobku alebo príslušenstve.
- ▶ Nebezpečenstvo poranenia padajúcimi nástrojmi a/alebo príslušenstvom. Pred začatím práce skontrolujte, či je akumulátor a namontované príslušenstvo bezpečne upevnené.
- ▶ Vždy používajte zdravý rozum a buďte opatrní pri používaní teplovzdušnej pištole. Nie je možné predvídať každú situáciu, ktorá by mohla viesť k nebezpečnému výsledku. Toto náradie nepoužívajte, ak ste neporozumeli tomuto návodu na obsluhu alebo ak máte pocit, že práca preyšuje vaše schopnosti; obráťte sa na servis **Hilti**
- ▶ Výpary vznikajúce pri zahrievaní môžu obsahovať nebezpečné chemikálie. Niekoľko príkladov: olovo alebo farby na báze olova; niektoré murárske výrobky, výrobky s obsahom silikátov, chemicky ošetrené drevo a azbest alebo materiály obsahujúce azbest. Stanovte expozíciu používateľa a osôb v blízkosti na základe tried nebezpečnosti materiálov, s ktorými sa pracuje. Vykonajte potrebné opatrenia na udržanie expozície na bezpečnej úrovni, napríklad použitím odsávacieho systému alebo nosením vhodnej ochrany dýchacích ciest. K všeobecným opatreniam na zníženie expozície patrí:
  - ▶ práca v dobre vetranom prostredí,
  - ▶ vyvarovanie sa dlhšieho kontaktu s jedovatými výparmi,
  - ▶ odvádzanie výparov od tváre a tela,
  - ▶ nosenie ochranného odevu a umývanie exponovaných oblastí vodou a mydlom.
- ▶ Nepozerajte priamo do osvetlenia (LED) a nesviette iným osobám do tváre.
- ▶ Vetracie štrbiny udržiavajte vždy voľné. Nebezpečenstvo popálenia o zakryté vetracie štrbiny! .
- ▶ K tomuto výrobku neupevňujte hák na opasok.
- ▶ Dýzy nepoužívajte ako špachtle.
- ▶ Oboznámte sa s pracovným prostredím. Skryté oblasti, napr. za stenami, stropmi, podlahami, podhľadmi a inými obkladmi môžu obsahovať horľavé materiály, ktoré sa môžu vznietiť pri použití teplovzdušnej pištole v týchto priestoroch. Vznietenie týchto materiálov nemusí byť hneď viditeľné a môže viesť k poškodeniu majetku a zraneniu osôb. Skontrolujte tieto oblasti pred a po aplikácii tepla. Ak máte pochybnosti, mali by ste použiť iný spôsob. Ak budete na niektorom mieste pracovať dlhšie, doska alebo materiál nachádzajúci sa za ním sa môže vznietiť. Teplovzdušnú pištoľ udržiajte v pohybe, aby ste predišli nadmerným teplotám.
- ▶ Teplovzdušné pištole môžu na dýze produkovať bezplameňové teplo 593 °C (1 100 °F) alebo viac. Kontakt s prúdom vzduchu môže viesť k poraneniám.
  - ▶ Prúd vzduchu z teplovzdušnej pištole nesmerujte na odev, vlasy alebo iné časti tela.
  - ▶ Teplovzdušnú pištoľ nepoužívajte ako sušič vlasov.
- ▶ Výrobok sa počas prevádzky zahrieva, najmä predná časť a dýza.
  - ▶ Nedotýkajte sa prednej časti výrobku holými rukami.
  - ▶ Teplovzdušnú pištoľ vždy držte za určenú rukoť.
  - ▶ Pri výmene dýzy noste ochranný odev.
  - ▶ Neumiestňujte výrobok na horľavé materiály.
  - ▶ Teplovzdušnú pištoľ nechajte vychladnúť na izbovú teplotu, až potom sa jej môžete dotýkať alebo ju uskladniť.
  - ▶ Počas ochladzovania položte teplovzdušnú pištoľ na miesto, kde sa nenachádzajú horľavé materiály, aby ste zabránili ich vznieteniu.
- ▶ Nenechávajte teplovzdušnú pištoľ bez dozoru, keď je zapnutá alebo kým sa ochladzuje. Pri neopatrnosti môže dôjsť k nehodám.
- ▶ Ak teplovzdušnú pištoľ nedržíte v ruke, položte ju na stabilný rovný povrch.
- ▶ Teplovzdušnú pištoľ nepoužívajte na ohrievanie potravín, tekutín alebo iných produktov určených na ľudskú spotrebu.
- ▶ Teplovzdušnú pištoľ nepoužívajte v blízkosti horľavých kvapalín alebo vo výbušnom prostredí, napr. ak sú prítomné výpary, plyny alebo prach. Bezplameňové teplo teplovzdušnej pištole môže spôsobiť vznietenie prachu alebo výparov. Odstráňte z pracovnej oblasti materiály alebo odpad, ktorý sa môže vznietiť.
- ▶ Chráňte materiály okolo horúcej oblasti, aby nedošlo k vecným škodám alebo požiaru.
- ▶ Teplovzdušné pištole môžu zapáliť horľavé materiály, ktoré zostali v pracovnej oblasti. Majte v blízkosti hasiaci prístroj.
- ▶ Nesmerujte prúd vzduchu priamo na sklo. Sklo môže prasknúť a spôsobiť vecné škody alebo zranenie osôb.
- ▶ Venujte starostlivosť etiketám a typovým štítkom. Obsahujú dôležité informácie. Ak sú nečitateľné alebo chýbajú, obráťte sa na servis **Hilti**.



## Dôležité bezpečnostné pokyny na odstraňovanie farby

### ► **VAROVANIE! Farbu obsahujúcu olovo neodstraňujte teplovzdušnou pištoľou!**

- Pri odstraňovaní starého náteru buďte mimoriadne opatrní. Pred začatím práce sa uistite, že farba, ktorú chcete odstrániť, neobsahuje olovo. Ak máte pochybnosti, nechajte farbu otestovať na obsah olova. Miestny zdravotnícky úrad alebo odborný pracovník to môže zistiť pomocou analyzátora farieb.
- Odľupujúca sa farba, zvyšky a výpary môžu obsahovať toxické olovo. Kontakt z ruky do úst s kúskami farby alebo zvyškami môže viesť k poškodeniu olova. Aj malé množstvo olova môže spôsobiť nezvratné poškodenie mozgu a nervového systému. Malé a nenarodené deti sú obzvlášť náchylné na otravu olovom.
- Odstraňovanie farby na báze olova zverte iba odborným pracovníkom!



- Farby vyrobené pred rokom 1977 môžu obsahovať olovo.
- Farby vyrobené pred rokom 1950 s veľkou pravdepodobnosťou obsahujú olovo.

### ► **Pri odstraňovaní farby teplovzdušnou pištoľou majte na pamäti nasledovné:**

- **Pracujte v dobre vetranom priestore.** Ak je to možné, vyneste obrobok von. Ak pracujete v uzatvorených priestoroch, otvorte okná a do okna postavte odsávací ventilátor. Uistite sa, že ventilátor odvádza vzduch zvnútra smerom von. Optimálne vetranie znižuje riziko vdychnutia chemikálií obsiahnutých vo výparoch, ktoré vznikajú pri použití teplovzdušnej pištole, alebo prachu, ktorý sa rozvíri pri používaní teplovzdušnej pištole.
- **Odstráňte alebo zakryte koberce, predložky, nábytok, oblečenie, kuchynské náradie a vetracie kanály,** aby ste predišli vecným škodám, ktoré môže spôsobiť odľupujúca sa farba.
- **V pracovnej oblasti rozložte na zem utierky, aby ste zachytili zvyšky farby. Noste ochranný odev,** ako sú klobúky, pracovné košeľe a kombinézy. Odpad z farieb môže obsahovať nebezpečné chemikálie.
- **Pracujte vždy len v jednej miestnosti.** Vyneste nábytok alebo ho presuňte do stredu miestnosti a zakryte ho. Utesnite otvory dverí handričkami, aby ste izolovali pracovnú oblasť od zvyšku budovy.
- **Deti, tehotné alebo potenciálne tehotné ženy a dojčiacie matky by sa nemali zdržiavať v blízkosti pracovnej oblasti,** kým nie sú dokončené všetky práce a pracovná oblasť nie je dôkladne vyčistená.
- **Noste ochrannú masku proti prachu alebo respirátor s dvojitém filtrom (prach a dym)** schválený úradmi Occupational Safety and Health Administration (OSHA), National Institute of Safety and Health (NIOSH) alebo United States Bureau of Mines. Uistite sa, že maska dobre sedí a dobre tesní. Brada a fúzy na tvári môžu spôsobiť, že masky nebudú správne tesniť. Často vymieňajte filtre. Jednorazové papierové masky sú nevhodné!
- **Pri používaní teplovzdušnej pištole buďte opatrní.** Teplovzdušnú pištoľ udržiajte v pohybe, aby ste predišli nadmerným teplotám. Nadmerné teplo môže spôsobiť vznietenie farby a iných materiálov a tvorbu výparov, ktoré môžete vdychnúť.
- **Udržujte svoje pracovné prostredie čisté.** Úlomky farby a prach vzniknuté pri odstraňovaní farby môžu obsahovať nebezpečné chemikálie. Do pracovnej oblasti nenoste jedlo a nápoje. Pred jedením alebo pitím si umyte ruky, paže a tvár a vypláchnite si ústa. V pracovnej oblasti nefajčite a nežujte žuvačku ani tabak.
- **Odstráňte všetky zvyšky farby a prach namokro.** Podlahy, steny, parapety a iné povrchy, na ktorých sa usadila farba a prach, utrite namokro. Použite vlhkú handru, aby ste zabránili víreniu prachu. Na čistenie a utieranie pracovnej oblasti použite čistiaci prostriedok s vysokým obsahom fosforečnanu, fosforečnan sodný (TSP) alebo náhradu fosforečnanu sodného.
- **Všetky zvyšky farby riadne zlikvidujte.** Po každom pracovnom kroku vložte zvyšky farby do dvojitého plastového vrecka, uzavrite ho lepiacou páskou alebo sťahovacími páskami a vyhodte do správnej nádoby na odpad. Dodržiavajte miestne predpisy na likvidáciu odpadu.
- **V pracovnej oblasti si vyzlečte ochranný odev a pracovnú obuv, aby ste zabránili šíreniu prachu do iných častí budovy.** Pracovný odev perte oddelene. Obuv utrite vlhkou handrou a handru vyperte spolu s pracovným odevom. Dôkladne si umyte vlasy a telo mydlom a vodou.

## 2.3 Starostlivé zaobchádzanie s akumulátormi a ich používanie

- **Dodržiavajte nasledujúce bezpečnostné opatrenia na bezpečné zaobchádzanie s lítiovo-iónovými akumulátormi a na ich bezpečné používanie.** Nedodržanie uvedeného môže viesť k podráždeniu kože, ťažkým korozívnym poraneniam, popáleninám, požiaru a/alebo výbuchu.
- Akumulátory používajte len v technicky bezchybnom stave.
- Zaobchádzajte s akumulátormi starostlivo, aby nedošlo k ich poškodeniu alebo aby z nich nezačala vytekať tekutina, ktorá môže vážne poškodiť zdravie!
- Akumulátory sa v žiadnom prípade nesmú upravovať, ani sa nesmie inak s nimi manipulovať!
- Akumulátory sa nesmú rozoberať, stláčať, zahrievať nad 80 °C (176 °F) alebo spaľovať.



- ▶ Nepoužívajte alebo nenabíjajte akumulátory, ktoré boli vystavené nárazu alebo sú inak poškodené. Akumulátory pravidelne kontrolujte, či nemajú známky poškodenia.
- ▶ Nikdy nepoužívajte recyklované alebo opravované akumulátory.
- ▶ Akumulátor alebo akumulátorové elektrické náradie nikdy nepoužívajte ako kladivo.
- ▶ Akumulátory nikdy nevystavujte priamemu slnečnému žiareniu, vyšším teplotám, iskreniu alebo otvorenému ohňu. Môže to viesť k výbuchom.
- ▶ Nedotýkajte sa pólov akumulátora prstami, nástrojmi, ozdobami alebo inými elektricky vodivými predmetmi. Môže to viesť k poškodeniu akumulátora, ako aj vecným škodám a poranenia.
- ▶ Chráňte akumulátory pred dažďom, vlhkom a kvapalinami. Vniknutá vlhkosť môže spôsobiť skraty, úraz elektrickým prúdom, popáleniny, požiar a výbuch.
- ▶ Používajte len nabíjačky a elektrické náradie určené na tento typ akumulátora. Rešpektujte pritom údaje v príslušných návodoch na obsluhu.
- ▶ Akumulátor neskladujte alebo nepoužívajte v prostredí s nebezpečenstvom výbuchu.
- ▶ Pokiaľ je akumulátor príliš horúci na dotyk, môže byť poškodený. Akumulátor umiestnite na viditeľné, nehorľavé miesto s dostatočnou vzdialenosťou od horľavých materiálov. Nechajte akumulátor vychladnúť. Pokiaľ je akumulátor po hodine stále príliš horúci na dotyk, potom je poškodený. Obráťte sa na servis **Hilti** alebo si prečítajte dokument "Pokyny k bezpečnosti a používaniu lítiovo-iónových akumulátorov **Hilti**".

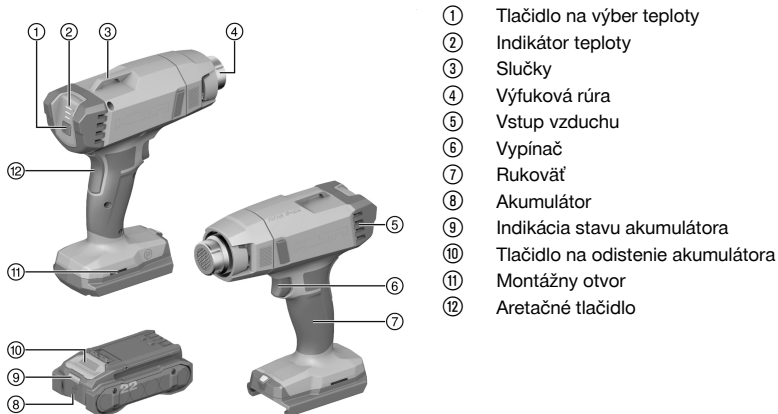


Dodržiavajte špeciálne smernice platné pre prepravu, skladovanie a používanie lítiovo-iónových akumulátorov. ➔ 196

Prečítajte si pokyny týkajúce sa bezpečnosti a používania lítiovo-iónových akumulátorov **Hilti**, ktoré nájdete naskenovaním QR kódu označeného symbolom

### 3 Opis

#### 3.1 Prehľad výrobu



- ① Tlačidlo na výber teploty
- ② Indikátor teploty
- ③ Slučky
- ④ Výfuková rúra
- ⑤ Vstup vzduchu
- ⑥ Vypínač
- ⑦ Rukoväť
- ⑧ Akumulátor
- ⑨ Indikácia stavu akumulátora
- ⑩ Tlačidlo na odistenie akumulátora
- ⑪ Montážny otvor
- ⑫ Aretačné tlačidlo

#### 3.2 Používanie v súlade s určením

Opísaný výrobok je akumulátorová teplovzdušná pištoľ. Teplovzdušná pištoľ je určená na zvránie, zmrazovanie a tvarovanie termoplastických plastov, ako aj na zohrievanie a sušenie materiálov.

- Pre tento výrobok používajte len lítiovo-iónové akumulátory **Hilti** Nuron typového radu B 22. Na optimálny výkon odporúča **Hilti** pre tento výrobok akumulátory uvedené v tabuľke na konci tohto návodu na obsluhu.
- Pre tieto akumulátory používajte iba nabíjačky **Hilti** typových radov uvedených na konci tohto návodu na obsluhu.

#### 3.3 Rozsah dodávky

Teplovzdušná pištoľ, dýza (3×), návod na obsluhu





Ďalšie systémové výrobky, ktoré sú schválené pre váš výrobok, nájdete vo vašom **Hilti Store** alebo na stránke: [www.hilti.group](http://www.hilti.group)

### 3.4 Indikátory lítiovo-iónových akumulátorov

Lítiovo-iónové akumulátory **Hilti** Nuron dokážu indikovať stav nabitia, chybové hlásenia a stav akumulátora.

#### 3.4.1 Indikátory stavu nabitia a hlásení chýb



#### VAROVANIE

#### Nebezpečenstvo poranenia v dôsledku spadnutia akumulátora!

- Po vložení akumulátora sa po stlačení odisťovacieho tlačidla uistite, či akumulátor opäť správne zapadol do používaného výrobku.

Na získanie jednej z nasledovných indikácií krátko stlačte odisťovacie tlačidlo akumulátora.

Stav nabitia a možné poruchy sa indikujú aj nepretržite, pokiaľ je pripojený výrobok zapnutý.

Stav	Význam
Štyri (4) LED diódy svietia nepretržite nazeleno	Stav nabitia: 100 % až 71 %
Tri (3) LED diódy svietia nepretržite nazeleno	Stav nabitia: 70 % až 51 %
Dve (2) LED diódy svietia nepretržite nazeleno	Stav nabitia: 50 % až 26 %
Jedna (1) LED dióda svieti nepretržite nazeleno	Stav nabitia: 25 % až 10 %
Jedna (1) LED dióda pomaly bliká nazeleno	Stav nabitia: < 10 %
Jedna (1) LED dióda rýchlo bliká nazeleno	Lítiovo-iónový akumulátor je úplne vybitý. Akumulátor nabite. Ak LED dióda po nabití akumulátora ešte stále rýchlo bliká, obráťte sa na servis <b>Hilti</b> .
Jedna (1) LED dióda rýchlo bliká nažltlo	Lítiovo-iónový akumulátor alebo k nemu napojený výrobok je preťažený, príliš horúci, príliš studený alebo sa vyskytla iná chyba. Uvedte výrobok a akumulátor na odporúčanú pracovnú teplotu a nepreťažujte výrobok pri jeho používaní. Ak hlásenie pretrváva, obráťte sa na servis <b>Hilti</b> .
Jedna (1) LED dióda svieti nažltlo	Lítiovo-iónový akumulátor a k nemu napojený výrobok nie sú kompatibilné. Obráťte sa na servis <b>Hilti</b> .
Jedna (1) LED dióda rýchlo bliká načerveno	Lítiovo-iónový akumulátor je zablokovaný a nedá sa ďalej používať. Obráťte sa na servis <b>Hilti</b> .

#### 3.4.2 Indikátory stavu akumulátora

Aby ste mohli skontrolovať stav akumulátora, držte odblokovacie tlačidlo stlačené viac ako 3 sekundy. Systém nerozpozná prípadnú poruchu akumulátora na základe nesprávneho zaobchádzania, ako napr. pád, vpichy, externé poškodenie teplom a pod.

Stav	Význam
Všetky LED svietia ako bežiacie svetlo a potom jedna (1) LED svieti nepretržite nazeleno.	Akumulátor sa môže naďalej používať.
Všetky LED svietia ako bežiacie svetlo a potom jedna (1) LED svieti nepretržite nažltlo.	Zisťovanie stavu akumulátora sa nedalo dokončiť. Postup zopakujte alebo sa obráťte na servis <b>Hilti</b> .
Všetky LED svietia ako bežiacie svetlo a potom jedna (1) LED svieti nepretržite načerveno.	Ak napojený výrobok možno naďalej používať, zostávajúca kapacita akumulátora je menšia ako 50 %. Keď sa pripojený výrobok už nedá používať, akumulátoru sa končí životnosť a mal by sa vymeniť za nový. Obráťte sa na servis <b>Hilti</b> .



## 4 Technické údaje

Generácia výrobku	01
Menovité napätie	21,8 V
Hmotnosť	0,65 kg
Teplota pri skladovaní	-20 °C ... 70 °C
Teplota okolia počas prevádzky	-17 °C ... 60 °C

### 4.1 Akumulátor

Prevádzkové napätie akumulátora	21,6 V
Hmotnosť akumulátora	Pozri na konci tohto návodu na obsluhu
Teplota okolia počas prevádzky	-17 °C ... 60 °C
Teplota pri skladovaní	-20 °C ... 40 °C
Teplota akumulátora na začiatku nabíjania	-10 °C ... 45 °C

## 5 Príprava práce

### VAROVANIE

#### Nebezpečenstvo poranenia neúmyselným spustením!

- ▶ Pred vložením akumulátora sa uistite, že príslušný výrobok je vypnutý.
- ▶ Skôr než budete náradie nastavovať alebo meniť časti jeho príslušenstva, odstráňte akumulátor.

Dodržiujte bezpečnostné pokyny a varovania v tejto dokumentácii a na produkte.

### 5.1 Nabíjanie akumulátora

1. Pred začatím nabíjania si prečítajte návod na používanie nabíjačky.
2. Dbajte, aby kontakty akumulátora a nabíjačky boli čisté a suché.
3. Akumulátor nabíjajte schválenou nabíjačkou. 192

### 5.2 Vloženie akumulátora

### VAROVANIE

#### Nebezpečenstvo poranenia skratom alebo pádom akumulátora!

- ▶ Pred vložením akumulátora zabezpečte, aby sa na kontaktoch akumulátora a na kontaktoch na výrobku nenachádzali cudzie telesá.
- ▶ Zabezpečte, aby akumulátor vždy správne zapadol.

1. Pred prvým uvedením do prevádzky akumulátor úplne nabite.
2. Zasuňte akumulátor do výrobku tak, aby počutefne zaskočil.
3. Skontrolujte, či je akumulátor bezpečne vložený.

### 5.3 Odstránenie akumulátora

1. Stlačte odblokovacie tlačidlo akumulátora.
2. Vytiahnite akumulátor z výrobku.

### 5.4 Výmena dýzy

### VAROVANIE

#### Ťažké popálenie v dôsledku horúceho povrchu! Vyfukovacia trubica je počas prevádzky extrémne horúca.

- ▶ Pred výmenou príslušenstva nechajte teplovzdušnú pištoľ vychladnúť.

1. Vytiahnite zasunutú dýzu z vyfukovacej trubice.
2. Zasuňte požadovanú dýzu pevne do vyfukovacej trubice.



## 5.5 Ochrana proti pádu

### VAROVANIE

**Nebezpečenstvo poranenia** v dôsledku padajúceho náradia a/alebo príslušenstva!

- ▶ Používajte iba pridržené lanko na náradie **Hilti**, ktoré je schválené pre váš výrobok.
- ▶ Pred každým použitím skontrolujte upevňovací bod pridrženého lanka na náradí, či nie je poškodený.



Dodržiavajte národné smernice pre práce vo výške.

Ako ochranu proti pádu používajte pre tento výrobok výlučne kombináciu poistky proti pádu **Hilti** #2293133 a pridrženého lanka na náradie **Hilti** #2261970.

- ▶ Upevnite poistku proti pádu do montážnych otvorov pre príslušenstvo. Skontrolujte, či bezpečne drží.
- ▶ Upevnite karabínu pridrženého lanka na náradie k poistke proti pádu a druhú karabínu k nosnej konštrukcii. Skontrolujte bezpečné upevnenie oboch karabín.



Dodržiavajte príslušný návod na obsluhu poistky proti pádu **Hilti** a pridrženého lanka na náradie **Hilti**.

## 6 Obsluha

Dodržiujte bezpečnostné pokyny a varovania v tejto dokumentácii a na produkte.

### 6.1 Zapnutie/vypnutie



Pri prvom použití sa môže tvoriť mierny dym.

1. Stlačte a podržte aretačné tlačidlo.
2. Stlačte a podržte stlačený vypínač.
  - ▶ Teplovzdušná pištoľ hreje a vytláča vzduch.
3. Uvoľnite vypínač.
  - ▶ Teplovzdušná pištoľ prestane hriať a vytláčať vzduch.
4. Uvoľnite aretačné tlačidlo.
  - ▶ Vypínač je zaaretovaný.

### 6.2 Zapnutie/vypnutie nepretržitej prevádzky



Pri prvom použití sa môže tvoriť mierny dym.

1. Stlačte a podržte aretačné tlačidlo.
2. Stlačte vypínač, kým necvakne.
  - ▶ Teplovzdušná pištoľ hreje a vytláča vzduch, aj keď pustíte vypínač.
3. Znova stlačte vypínač.
  - ▶ Teplovzdušná pištoľ prestane hriať a vytláčať vzduch.

### 6.3 Nastavenie teploty



- Pri uvedení do prevádzky je nastavená „teplota okolia“.
- Indikátor výkonu počas prevádzky bliká, kým sa nedosiahne zvolená teplota.

1. Stlačte tlačidlo na výber teploty, aby ste zmenili nastavenie teploty.



2. Indikátor výkonu zobrazuje nastavenú teplotu.

#### Indikátory

Jedna LED svieti.	Teplota okolia
Dve LED svietia.	300 °C
Tri LED svietia.	500 °C

## 7 Starostlivosť a údržba/oprava

### VAROVANIE

**Nebezpečenstvo poranenia pri vloženom akumulátore !**

- ▶ Pred akoukoľvek údržbou a opravami vždy vyberte akumulátor!

#### Starostlivosť o výrobok

- Opatrne odstráňte pevne usadené nečistoty.
- Ak existujú, vetracie štrbiny opatrne vyčistíte suchou, mäkkou kefkou.
- Kryt vyčistíte len mierne navlhčenou handrou. Nepoužívajte prostriedky na ošetrovanie obsahujúce silikón, pretože môžu poškodiť plastové časti.
- Na čistenie kontaktov na výrobku použite čistú, suchú handru.

#### Starostlivosť o lítiovo-iónové akumulátory

- Akumulátor nikdy nepoužívajte s upchatými vetracími štrbinami. Vetracie štrbiny opatrne vyčistíte suchou, mäkkou kefkou.
- Vyvarujte sa zbytočného vystavovania akumulátora prachu alebo nečistotám. Akumulátor nikdy nevystavujte vysokej vlhkosti (napr. neponorte do vody alebo nenechajte stáť v daždi). Ak sa akumulátor premočil, postupujte ako pri poškodenom akumulátore. Dajte ho do nehorľavej nádoby a obráťte sa na servis **Hilti**.
- Akumulátor udržiavajte čistý a zbavený cudzieho oleja a tuku. Nedovoľte, aby sa na akumulátore zbytočne nahromadil prach a nečistoty. Akumulátor vyčistíte suchou, mäkkou kefkou alebo čistou, suchou handrou. Nepoužívajte prostriedky na ošetrovanie obsahujúce silikón, pretože môžu poškodiť plastové časti.  
Nedotýkajte sa kontaktov akumulátora a neodstraňujte z nich tuk aplikovaný z výroby.
- Kryt vyčistíte len mierne navlhčenou handrou. Nepoužívajte prostriedky na ošetrovanie obsahujúce silikón, pretože môžu poškodiť plastové časti.

#### Údržba a oprava

- Pravidelne kontrolujte všetky viditeľné časti, či nie sú poškodené a ovládacie prvky, či správne fungujú.
- V prípade poškodenia a/alebo poruchy funkcie výrobok nepoužívajte. Výrobok dajte neodkladne opraviť v servisnom stredisku **Hilti**.
- Po prácach spojených so starostlivosťou a údržbou výrobku pripevnite všetky ochranné zariadenia a skontrolujte ich bezchybné fungovanie.



Na bezpečnú prevádzku používajte len originálne náhradné diely a spotrebné materiály. Firmou **Hilti** schválené náhradné súčiastky, spotrebné materiály a príslušenstvo pre váš výrobok nájdete vo vašom **Hilti Store** alebo na stránke: [www.hilti.group](http://www.hilti.group)

## 8 Preprava a skladovanie akumulátorového náradia a akumulátorov

### Preprava

#### POZOR

**Neúmyselné spustenie pri preprave !**

- ▶ Produkty vždy prepravujte bez vložených akumulátorov!
- ▶ Vyberte akumulátor/akumulátory.
- ▶ Akumulátory nikdy neprepravujte voľne položené. Počas prepravy by sa mali akumulátory chrániť nadmerným nárazom a vibráciám a izolovať od vodivých materiálov alebo iných akumulátorov, aby neprišli do styku s opačným pólom batérie a nedošlo ku skratu. **Dodržiavajte miestne prepravné predpisy pre akumulátory.**
- ▶ Akumulátory sa nesmú posielat' poštou. Ak chcete zaslať nepoškodené akumulátory, obráťte sa na kuriérsku službu.



- ▶ Výrobok a akumulátory skontrolujte pred každým použitím, ako aj pred a po dlhšej preprave, či nie sú poškodené.

## Skladovanie

### VAROVANIE

#### Náhodné poškodenie spôsobené chybnými alebo vytekajúcimi akumulátormi !

- ▶ Produkty vždy skladujte bez vložených akumulátorov!
- 
- ▶ Výrobok skladujte v chlade a suchu. Dodržiavajte medzné hodnoty teploty, ktoré sú uvedené v technických údajoch.
  - ▶ Neuschovávajte akumulátory na nabíjačke. Po nabíjaní akumulátor vždy vyberte z nabíjačky.
  - ▶ Akumulátory nikdy neskladujte na slnku, na vykurovacom telese alebo za oknami.
  - ▶ Výrobok a akumulátory skladujte mimo dosahu detí a nepovolaných osôb.
  - ▶ Výrobok a akumulátory skontrolujte pred každým použitím, ako aj pred a po dlhšom skladovaní, či nie sú poškodené.

## 9 Pomoc v prípade porúch

Pri všetkých poruchách si všimnite ukazovateľ stavu nabitia a indikácie porúch. Pozri kapitolu **Indikácie lítiovo-iónového akumulátora**.

Pri výskyte takých porúch, ktoré nie sú uvedené v tejto tabuľke alebo ktoré nedokážete odstrániť sami, sa obráťte na náš servis **Hilti**.

Porucha	Možná príčina	Riešenie
LED diódy akumulátora nič nesignalizujú	Akumulátor je chybný.	▶ Obráťte sa na servis <b>Hilti</b> .
Výrobok nefunguje.	Akumulátor nie je úplne zasunutý.	▶ Nechajte akumulátor zaskočiť s počutelným zacvaknutím.
	Fukár je príliš horúci.	▶ Nechajte výrobok vychladnúť.

## 10 Likvidácia

### VAROVANIE

**Nebezpečenstvo poranenia pri nesprávnej likvidácii!** Ohrozenie zdravia spôsobené unikajúcimi plynmi alebo kvapalinami.

- ▶ Poškodené akumulátory neposielajte!
- ▶ Prípojky zakryte nevodivým materiálom, aby ste zabránili skratom.
- ▶ Akumulátory likvidujte tak, aby sa nedostali do rúk detí.
- ▶ Akumulátor odovzdajte vo vašom **Hilti Store** alebo sa obráťte na príslušnú prevádzku na likvidáciu odpadu.

Výrobky značky **Hilti** sú z veľkej časti vyrobené z recyklovateľných materiálov. Predpokladom na opakované využitie recyklovateľných materiálov je ich správne separovanie. V mnohých krajinách firma **Hilti** odoberie vaše staré zariadenie na recykláciu. Informujte sa v zákazníckom servise **Hilti** alebo u svojho obchodného poradcu.



- ▶ Elektrické prístroje, elektronické zariadenia a akumulátory nedávajte do domáceho odpadu!

## 11 Záruka výrobcu

- ▶ Ak máte akékoľvek otázky týkajúce sa záručných podmienok, obráťte sa, prosím, na nášho lokálneho partnera spoločnosti **Hilti**.

## 12 Ďalšie informácie

Ďalšie informácie o obsluhu, technológiu, životnom prostredí a recyklácii nájdete na nasledujúcom odkaze: [qr.hilti.com/manual/?id=2373117&id=2373118](http://qr.hilti.com/manual/?id=2373117&id=2373118)

Tento odkaz nájdete aj na konci návodu na obsluhu ako QR kód.



# Eredeti használati utasítás

## 1 A használati utasításra vonatkozó adatok

### 1.1 A használati utasításhoz

- **Figyelmeztetés!** A termék használata előtt győződjön meg arról, hogy elolvasta és megértette a termékhez mellékelt használati utasítást, beleértve az utasításokat, a biztonsági és figyelmeztető jelzéseket, az ábrákat és a műszaki leírásokat. Ismerje meg az összes utasítást, biztonsági és figyelmeztető jelzést, ábrát, műszaki leírást, valamint az alkatrészeket és funkciókat. Ennek elmulasztása áramütést, tüzet, súlyos sérülést, akár halált okozhat. Őrizze meg a használati utasítást, beleértve az összes utasítást, biztonsági és figyelmeztető megjegyzést későbbi használatra.
- A termékeket kizárólag szakember általi használatra szánták és a gépet csak engedéllyel rendelkező, szakképzett személy használhatja, javíthatja. Ezt a személyt minden lehetséges kockázati tényezőről tájékoztatni kell. A termék és tartozékai könnyen veszélyt okozhatnak, ha nem képzett személy dolgozik velük, vagy nem rendeltetésszerűen használják őket.
- A mellékelt használati utasítás a nyomtatás időpontjában a technika aktuális állásának felel meg. A Hilti termékoldalán mindig megtalálja a legfrissebb verziót. Ehhez kövesse a jelen használati utasításban található linket vagy QR-kódot, melyet a szimbólum jelölt.
- A használati utasítás legyen mindig kéznél a terméken. A terméket csak ezzel a használati utasítással együtt adja tovább.

### 1.2 Jelmagyarázat

#### 1.2.1 Figyelmeztetések

A figyelmeztetések a termék használata során előforduló veszélyekre hívják fel a figyelmet. A következő figyelmeztetéseket használjuk:

#### **VESZÉLY**

##### **VESZÉLY !**

- ▶ Súlyos testi sérüléshez vagy halálhoz vezető közvetlen veszély esetén.

#### **FIGYELMEZTETÉS**

##### **FIGYELMEZTETÉS !**

- ▶ Ezzel a szóval hívjuk fel a figyelmet egy olyan lehetséges veszélyre, amely súlyos személyi sérüléshez vagy halálhoz vezethet.

#### **VIGYÁZAT**

##### **VIGYÁZAT !**

- ▶ Ezzel a szóval hívjuk fel a figyelmet egy lehetséges veszélyhelyzetre, amely személyi sérüléshez vagy anyagi kárhoz vezethet.

#### 1.2.2 Szimbólumok a használati utasításban

A jelen használati utasítás a következő szimbólumokat használja:

	Tartsa be a használati utasítást
	Alkalmazási útmutatók és más hasznos információk
	Újrahasznosítható anyagokkal való bánásmód
	Az elektromos gépeket és akkukat ne dobja a háztartási szemétkébe
	<b>Hilti</b> lítium-ion akku
	<b>Hilti</b> töltőkészülék

#### 1.2.3 Az ábrákon használt szimbólumok

Az ábrákon a következő szimbólumokat használjuk:



<b>2</b>	Ezek a számok a jelen használati utasítás elején található ábrákra vonatkoznak.
3	A számozás a munkalépések sorrendjét mutatja képekben, és eltérhet a szövegben található munkalépések számozásától.
(11)	Az <b>áttekintő</b> ábrában használt pozíciószámok a <b>termék áttekintésére szolgáló</b> szakasz jelmagyarázatában lévő számokra utalnak.
	Ez a jel hívja fel a figyelmét arra, hogy a termék használata során különös odafigyeléssel kell eljárnia.

### 1.3 Termékhez kötődő szimbólumok

#### 1.3.1 Szimbólumok a terméken

A terméken a következő szimbólumokat használhatjuk:

	A termék NFC technológiás, iOS és Android platformokkal kompatibilis adatátvitelhez használható.
Li-Ion	Li-ion akku
	Semmilyen tárggyal ne üsse meg az akkut, illetve soha ne használja az akkut ütőszerszámként.
	Ügyeljen arra, hogy ne ejtse le az akkut. Ne használjon olyan akkut, amelyet ütés ért vagy egyéb módon sérült.
	Tartsa be a használati utasítást

## 2 Biztonság

### 2.1 Általános biztonsági tudnivalók az elektromos kéziszerszámokhoz

**⚠ FIGYELMEZTETÉS** Olvasson el minden biztonsági tudnivalót és utasítást, illusztrált anyagot és műszaki adatot, amelyet ehhez az elektromos kéziszerszámhoz mellékeltek. Az alábbi biztonsági tudnivalók és utasítások betartásának elmulasztása áramütéshez, tűzhoz és/vagy súlyos testi sérüléshez vezethet.

**Őrizzen meg minden biztonsági tudnivalót és utasítást a jövőbeni használathoz.**

A biztonsági utasításokban használt „elektromos kéziszerszám” fogalom hálózatról üzemelő elektromos kéziszerszámokra (tápkábelrel együtt értve) és akkumulátoros elektromos kéziszerszámokra (tápkábel nélkül) vonatkozik.

#### Munkahelyi biztonság

- ▶ **Tartsa tisztán a munkahelyét és jól világítsa meg.** Rendetlen munkahelyek és megvilágítatlan munkaterületek balesetekhez vezethetnek.
- ▶ **Ne dolgozzon az elektromos kéziszerszámmal olyan robbanásveszélyes környezetben, ahol éghető folyadékok, gázok vagy porok vannak.** Az elektromos kéziszerszámok szikrákat bocsáthatnak ki, amelyek meggyújthatják a port vagy a gyúlékony gőzöket.
- ▶ **Tartsa távol a gyerekeket és az idegen személyeket a munkahelytől, ha az elektromos kéziszerszámot használja.** Ha elvonják a figyelmét a munkáról, könnyen elvesztheti az uralmát a berendezés felett.

#### Elektromos biztonsági előírások

- ▶ **Az elektromos kéziszerszám csatlakozódugójának illeszkednie kell a dugaszolóaljzatba. A csatlakozódugót semmilyen módon sem szabad megváltoztatni. Védőföldeléssel ellátott elektromos kéziszerszámokhoz ne használjon csatlakozóadaptert.** Az eredeti csatlakozódugó és a hozzá illeszkedő csatlakozóaljzat csökkenti az áramütés kockázatát.
- ▶ **Ne érjen hozzá földelt felületekhez, például csövekhez, fűtőtestekhez, tűzhelyekhez és hűtőszekrényekhez.** Az áramütés veszélye megnövekszik, ha a teste le van földelve.
- ▶ **Tartsa távol az elektromos kéziszerszámokat az esőtől és a nedvesség hatásaitól.** Ha víz hatol be az elektromos kéziszerszámba, az növeli az áramütés kockázatát.
- ▶ **Ne használja a csatlakozókábelt a rendeltetésétől eltérő célokra, vagyis az elektromos kéziszerszámot soha ne hordozza vagy akassza fel a kábelnél fogva, és soha ne húzza ki a hálózati csatlakozódugót a kábelnél fogva. Tartsa távol a csatlakozókábelt hőforrásoktól, olajtól, éles**



élektől és sarkaktól, mozgó alkatrészekétől. A sérült vagy összetekert csatlakozókábel növeli az áramütés kockázatát.

- ▶ **Ha az elektromos kéziszerszámmal szabadban dolgozik, akkor csak a szabadban való használatra engedélyezett hosszabbítókábelt használjon.** A kültérre is alkalmas hosszabbítókábel használata csökkenti az áramütés kockázatát.
- ▶ **Használjon hibaáram-védőkapcsolót, ha az elektromos kéziszerszám nedves környezetben történő üzemeltetése nem kerülhető el.** A hibaáram-védőkapcsoló használata csökkenti az áramütés kockázatát.

#### **Személyi biztonsági előírások**

- ▶ **Munka közben mindig figyeljen, ügyeljen arra, amit csinál, és meggondoltan dolgozzon az elektromos kéziszerszámmal. Ne használja az elektromos kéziszerszámot, ha fáradt, illetve ha kábítószert, alkoholt vagy gyógyszer hatása alatt áll.** Az elektromos kéziszerszámmal végzett munka közben már egy pillanatnyi figyelmetlenség is komoly sérülésekhez vezethet.
- ▶ **Viseljen személyi védőfelszerelést, és mindig viseljen védőszemüveget.** Az elektromos kéziszerszám alkalmazásának megfelelő személyi védőfelszerelések, úgymint porvédő álarc, csúszásbiztos védőcipő, védősapka és fülvédő használata csökkenti a személyi sérülések kockázatát.
- ▶ **Kerülje az elektromos kéziszerszám akaratlan üzembe helyezését. Mielőtt az elektromos kéziszerszámot az elektromos hálózatra és/vagy az akkumulátorra csatlakoztatja, vagy felveszi, ill. szállítja, győződjön meg arról, hogy a gép ki van kapcsolva.** Ha az elektromos kéziszerszám felemelése közben az újját a kapcsolón tartja, vagy ha a gépet bekapcsolt állapotban csatlakoztatja az áramforráshoz, az balesethez vezethet.
- ▶ **Az elektromos kéziszerszám bekapcsolása előtt feltétlenül távolítsa el a beállító szerszámokat vagy csavarkulcsokat.** Az elektromos kéziszerszám forgó részeiben felejtett beállító szerszám vagy csavarkulcs sérüléseket okozhat.
- ▶ **Kerülje el a normálistól eltérő testtartást. Ügyeljen arra, hogy mindig biztosan álljon és megtartsa az egyensúlyát.** Így az elektromos kéziszerszám felett váratlan helyzetekben is jobban tud uralkodni.
- ▶ **Viseljen megfelelő munkaruhát. Ne viseljen bő ruhát vagy ékszerket. Tartsa távol a haját, a ruháját és a kesztyűjét a mozgó részekétől.** A bő ruhát, az ékszerket és a hosszú haját a mozgó alkatrészek magukkal ránthatják.
- ▶ **Ha az elektromos kéziszerszámra fel lehet szerelni a por elszívásához és összegyűjtéséhez szükséges berendezéseket, ellenőrizze, hogy azok megfelelő módon hozzá vannak kapcsolva a szerszámhoz, és rendeltetésüknek megfelelően működnek.** Porelszívó egység használata csökkenti a munka során keletkező por veszélyességi szintjét.
- ▶ **Ne ringassa magát hamis biztonságérzetbe, és ne hagyja figyelmen kívül az elektromos kéziszerszám biztonsági előírásait, ellenőrizze, ha az elektromos kéziszerszámot hosszú ideje használja, és ezáltal jól ismeri.** A figyelmetlen kezelés a másodperc tört része alatt súlyos sérülésekhez vezethet.

#### **Az elektromos kéziszerszám használata és kezelése**

- ▶ **Ne terhelje túl a gépet. Munkájához csak az arra szolgáló elektromos kéziszerszámot használja.** A megfelelő elektromos kéziszerszámmal a megadott teljesítménytartományon belül jobban és biztonságosabban lehet dolgozni.
- ▶ **Ne használjon olyan elektromos kéziszerszámot, amelynek a kapcsolója elromlott.** Egy olyan elektromos kéziszerszám, amelyet nem lehet sem be-, sem kikapcsolni, veszélyes, és meg kell javíttatni.
- ▶ **A gép beállítása, a tartozékok cseréje vagy a gép lehelyezése előtt húzza ki a csatlakozódugót a csatlakozóaljzatból és/vagy vegye ki a kivehető akkut a gépből.** Ez az elővigyázatossági intézkedés megátalja a gép szándékolatlan üzembe helyezését.
- ▶ **A használaton kívüli elektromos kéziszerszámokat olyan helyen tárolja, ahol azokhoz gyerekek nem férhetnek hozzá. Ne hagyja, hogy olyan személyek használják az elektromos kéziszerszámot, akik nem ismerik a szerszámot, vagy nem olvasták el ezt az útmutatót.** Az elektromos kéziszerszámok veszélyesek, ha azokat gyakorlatlan személyek használják.
- ▶ **Mindig gondosan tartsa karban az elektromos kéziszerszámot és a tartozékokat. Ellenőrizze, hogy a mozgó alkatrészek kifogástalanul működnek-e, nincsenek-e beszorulva, és nincsenek-e eltörve vagy megrongálódva olyan alkatrészek, amelyek hátrányosan befolyásolhatják az elektromos kéziszerszám működését. Használat előtt javíttassa meg a gép megrongálódott alkatrészeit.** Sok balesetnek a rosszul karbantartott elektromos kéziszerszám az oka.
- ▶ **Tartsa tisztán és élesen a vágószerszámokat.** Az éles vágóélekkel rendelkező és gondosan ápolat vágószerszámok ritkábban ékelődnek be, és azokat könnyebben lehet vezetni és irányítani.
- ▶ **Az elektromos kéziszerszámokat, tartozékokat, betétszerszámokat stb. a jelen utasítások figyelembevételével használja. Vegye figyelembe a munkafeltételeket és a kivitelezendő munka sajátosságait.** Az elektromos kéziszerszám eredeti rendeltetésétől eltérő célokra való alkalmazása veszélyes helyzetekhez vezethet.





- ▶ **A markolatot és fogófelületeket tartsa száraz, tiszta, olaj- és zsírmentes állapotban.** A csúszós markolatok és fogófelületek nem teszik lehetővé az elektromos kéziszerszám biztonságos üzemeltetését és ellenőrzését az előre nem látható helyzetekben.

#### **Akkumulátoros szerszám használata és kezelése**

- ▶ **Az akkumulátort csak a gyártó által ajánlott töltőberendezésben töltsse fel.** Ha egy bizonyos akkumulátortípus feltöltésére szolgáló töltőberendezésben egy másik akkumulátort próbál feltölteni, tűz keletkezhet.
- ▶ **Az elektromos kéziszerszámban csak az ahhoz tartozó akkumulátort használja.** Más akkumulátorok használata személyi sérüléseket és tüzet okozhat.
- ▶ **Tartsa távol a használaton kívüli akkumulátort irodai kapcsoktól, pénzérméktől, kulcsoktól, szögektől, csavaroktól és más kisméretű fémtárgyaktól, amelyek áthidalhatják az érintkezőket.** Az akkumulátor érintkezői közötti rövidzárlat égési sérüléseket vagy tüzet okozhat.
- ▶ **Hibás alkalmazás esetén az akkumulátorból folyadék léphet ki. Kerülje el az érintkezést a folyadékkal. Ha véletlenül mégis érintkezésbe került az akkumulátorfolyadékkal, azonnal öblítse le vízzel az érintett felületet. Ha a folyadék a szemébe jutott, keressen fel egy orvost.** A kilépő akkumulátorfolyadék irritációt vagy égési borsérüléseket okozhat.
- ▶ **Ne használjon sérült vagy módosított akkut.** A sérült vagy módosított akku előre nem látható módon viselkedhetnek és tüzet, robbanást vagy sérülésveszélyt okozhatnak.
- ▶ **Az akkut ne tegye ki tűz és magas hőmérséklet hatásának.** A tűz és a 130 °C (265 °F) feletti hőmérséklet robbanást okozhat.
- ▶ **Kövesse a töltésre vonatkozó összes utasítást, és az akkut vagy akkus szerszámot soha ne töltsse a használati utasításban megadott hőmérséklet-tartományon kívül.** A nem megfelelő vagy a megengedett hőmérséklet-tartományon kívül történő töltés az akku meghibásodásához és tűzveszélyhez vezethet.

#### **Szerviz**

- ▶ **Az elektromos kéziszerszámot csak szakképzett személyzet javíthatja, kizárólag eredeti pótalkatrészek felhasználásával.** Ez biztosítja, hogy az elektromos kéziszerszám biztonságos maradjon.
- ▶ **Soha ne javítsa a sérült akkut.** Az akku javítását csak a gyártó által felhatalmazott ügyfélszolgálatok végezhetik.

## **2.2 Kiegészítő biztonsági tudnivalók**

- ▶ A terméket és a tartozékokat csak kifogástalan műszaki állapotban használja.
- ▶ Soha ne végezzen módosításokat vagy változtatásokat a terméken vagy a tartozékokon.
- ▶ Sérülésveszély a leeső szerszámok és/vagy tartozékok miatt. A munkavégzés megkezdése előtt ellenőrizze, hogy az akkumulátor és a tartozék biztonságosan rögzítve vannak-e.
- ▶ A hőlégfúvó használatakor mindig támaszkodjon a józan belátására és legyen óvatos. Nem lehet előre látni minden olyan helyzetet, amelynek veszélyes kimenetele lehet. Ne használja ezt a szerszámot, ha nem érti ezt a kezelési útmutatót, vagy ha úgy érzi, hogy a munka meghaladja az Ön képességeit; forduljon a Hilti Szervizhez
- ▶ A melegítés során keletkező gőzök veszélyes vegyi anyagokat tartalmazhatnak. Néhány példa: ólom vagy ólombázisú festékek; bizonyos falazóanyagok, szilikátot tartalmazó termékek, vegyszerrel kezelt fa és azbeszt vagy azbeszttartalmú anyagok. Határozza meg a gépkezelő és a környezetében tartózkodó személyek kitétséget azon anyagok veszélyességi osztálya révén, amelyeken munkát végeznek. Tegye meg a szükséges óvintézkedéseket az expozíció biztonságos szinten tartása érdekében, például: szellőzőrendszer használata vagy megfelelő légzésvédő viselése. A kitétség a következő általános intézkedésekkel csökkenthető:
  - ▶ Munkavégzés jól szellőző területen
  - ▶ Mérgező gőzökkel való hosszabb érintkezés elkerülése
  - ▶ Gőzök elvezetése az arctól és a testtől
  - ▶ Védőruha használata és a szennyeződésnek kitétt területek megtisztítása vízzel és szappannal.
- ▶ Ne nézzen közvetlenül a világításba (LED), és ne is világítson vele más személyek arcába.
- ▶ Mindig tartsa szabadon a szellőzőnyílásokat. Égési sérülés veszélye az eltakart szellőzőnyílások miatt! .
- ▶ Ne szereljen övkampót a termékre.
- ▶ Ne használja a fúvókát spatulaként.
- ▶ Ismerje meg munkakörnyezetét. A rejtett területeken, mint például falak, mennyezetek, padlók, nyílászáró káva és egyéb burkolatok mögött, gyúlékony anyagok lehetnek, melyek a hőlégfúvó használatakor meggyulladhatnak. Ha meggyulladnak ezek az anyagok, az nem feltétlenül látható, és anyagi és személyi sérüléseket okozhat. Ellenőrizze ezeket a területeket a hőhözvezetés előtt és után. Kétség esetén használjon más eljárást. Ha tartósan egy helyen tartózkodik, a lemez vagy a mögötte lévő



anyag meggyulladhat. A túl magas hőmérséklet elkerülése érdekében tartsa folyamatos mozgásban a hőlégfúvót.

- ▶ A hőlégfúvó fúvókájánál 593 °C-os (1100 °F) vagy annál nagyobb láng nélküli hő generálódhat. A légárammal való érintkezés sérülést okozhat.
  - ▶ Ne irányítsa a hőlégfúvó légáramát ruházatra, hajra vagy más testrészre.
  - ▶ Ne használja a hőlégfúvót hajszárítóként.
- ▶ A termék üzem közben felforrósodik, különösen az elülső része és a fúvóka.
  - ▶ Pusztá kézzel ne érintse meg a terméket.
  - ▶ A hőlégfúvót mindig az erre szolgáló markolatnál fogva tartsa.
  - ▶ A fúvóka cseréje során viseljen védőruhát.
  - ▶ Ne helyezze a terméket éghető anyagokra.
  - ▶ Hagyja szobahőmérsékletűre hűlni a hőlégfúvót, mielőtt megérinti vagy elhelyezi tárolásra.
  - ▶ A lehűlés idejére gyúlékony anyagoktól távol eső helyre tegye a hőlégfúvót, ezzel megakadályozza a gyulladásveszélyt.
- ▶ Ne hagyja felügyelet nélkül a hőlégfúvót, amíg az bekapcsolt állapotban van vagy folyamatban van a lehűlése. A figyelmetlenség balesethez vezet.
- ▶ Stabil, egyenes felületen helyezze el a hőlégfúvót, ha nem tartja a kezében.
- ▶ Ne használja a hőlégfúvót ételek, folyadékok vagy más, emberi fogyasztásra használt termékek melegítésére.
- ▶ Ne használja a hőlégfúvót gyúlékony folyadékok közelében vagy robbanásveszélyes környezetben, mint például gőzök, gázok vagy por jelenlétében. A hőlégfúvó láng nélküli hője meggyújthatja a port és a gőzöket. Távolítsa el a gyúlékony anyagokat vagy hulladékokat a munkaterületről.
- ▶ Védje a melegített terület körüli anyagokat az anyagi károk vagy tűz megakadályozására.
- ▶ A hőlégfúvók meggyújthatják a munkaterületen hagyott tűzveszélyes anyagokat. A közelben tartson készenlétben egy tűzoltó készüléket.
- ▶ Ne irányítsa a légáramot közvetlenül üvegre. Az üveg berobbanhat vagyoni és személyi sérülést okozva.
- ▶ Tisztítsa meg a címkéket és a típusablákat. Fontos információt tartalmaznak. Ha olvashatatlanok vagy hiányoznak, forduljon a **Hilti** Szervizhez.

#### **Fontos biztonsági tudnivalók a festék eltávolításához**

##### **▶ FIGYELEM! A hőlégfúvót soha ne használja ólomalapú festékek eltávolítására!**

- ▶ A korábbi festék eltávolításánál különös elővigyázatossággal járjon el. A munka megkezdése előtt győződjön meg arról, hogy az eltávolítani kívánt festék nem tartalmaz ólmot. Kétség esetén ellenőriztesse a festék ólomtartalmát. A helyi egészségügyi hatóság vagy egy szakember színelemző készülék segítségével bizonyosságot szerezhet erről.
- ▶ A lepattogzó festék, a maradványok és a gőzök mérgező ólmot tartalmazhatnak. Ha a keze érinti a száját, akkor a lepattogzott festékekkel vagy maradványokkal ólmot juttathat a szervezetébe. Már kis mennyiségű ólom is visszafordíthatatlan károsodást okozhat az agyban és az idegrendszerben. Magzatok és kisgyermekek különösen érzékenyek az ólommérgezésre.
- ▶ Az ólomalapú festéket szakemberrel távolítsassa el!



- Az 1977 előtt gyártott festékek ólmot tartalmazhatnak.
- Az 1950 előtt gyártott festékek nagy valószínűséggel ólmot tartalmaznak.

##### **▶ Vegye figyelembe a következő tudnivalókat a hőlégfúvós festékelőtávolításnál:**

- ▶ **Jól szellőző helyen dolgozzon.** Lehetőség szerint vigye szabad levegőre a munkadarabot. Ha zárt térben dolgozik, nyisson ablakot és állítson egy elszívó ventilátort az ablak elé. Ügyeljen arra, hogy a ventilátor bentről kifelé irányítsa a levegőt. A jó szellőzés csökkenti a hőlégfúvó használata során keletkező gőzökben lévő vegyi anyagok, illetve a hőlégfúvó használata során felvert por belégzésének kockázatát.
- ▶ **Távolítsa el vagy fedje le a szőnyeget, lábtörölköt, bútorokat, ruházatát, főzőedényeket és a szellőzőaknákat,** így elkerülheti, hogy a lepattogzó festék anyagi károkat okozzon.
- ▶ **A munkaterületen helyezzen el törőkendőt a festékmardványok összegyűjtésére. Viseljen védőruházatot,** úgymint sapkát, kiegészítő munkaruhát és overallt. A festék hulladék veszélyes vegyi anyagokat tartalmazhat.
- ▶ **Egyszerre csak egy helyiségben dolgozzon.** Távolítsa el a bútorokat, vagy állítsa a helyiség közepére és takarja le. Tarja le az ajtónyílásokat, hogy a munkaterületet leválassza az épület többi részétől.
- ▶ **Gyermekek, várandós vagy feltételezhetően várandós és szoptató anyák ne tartózkodjanak a munkaterület közelében,** míg le nem zárultak a munkálatok és alaposan meg nem tisztították a munkaterületet.



- ▶ **Viseljen porvédő maszkot vagy két szűrővel (por és füst) ellátott légzésvédő maszkot**, mely a Munkahelyi Biztonsági és Egészségügyi Hivatal (OSHA), a Nemzeti Biztonsági és Egészségügyi Intézet (NIOSH) vagy az Egyesült Államok Bányászati Hivatalának jóváhagyásával rendelkezik. Ügyeljen arra, hogy a maszk megfelelően illeszkedjen és szigeteljen. A szakáll és egyéb arcszőrzet gátolhatja, hogy a maszk megfelelően szigeteljen. Gyakran cserélje a szűrőket. Az eldobható papírmaszkok nem megfelelőek!
- ▶ **Legyen óvatos a hőlégfúvó használata során.** A túl magas hőmérséklet elkerülése érdekében tartsa folyamatos mozgásban a hőlégfúvót. A túl magas hőmérséklet hatására a festék és más anyagok kigyulladhatnak, és belélegezhető gőzök keletkezhetnek.
- ▶ **A munkaterületet tartsa tiszta állapotban.** A festék eltávolítása során ledörzsölődő festék és por veszélyes vegyi anyagokat tartalmazhat. Tartsa távol az élelmiszer és az italokat a munkaterülettől. Evés és ivás előtt mossa meg a kezét, karját, arcát és öblítse ki a száját. Ne dohányozzon, illetve ne rágózzon vagy ne rágjon dohányt a munkaterületen.
- ▶ **A festékmaradványokat és a port nedvesen távolítsa el.** Nedvesen törölje át a padlót, a falakat, az ablakpárkányokat és más felületeket, ahol a festék és a por felgyülemlt. Használjon nedves törülköndőt, hogy elkerülje a por felverését. A munkaterület tisztításához és felmosásához használjon magas foszfát tartalmú tisztítószer, trinátrium-foszfátot (TSP) vagy a trinátrium-foszfátot helyettesítő anyagot.
- ▶ **A festékmaradványokat megfelelően ártalmatlanítsa.** A festékmaradványokat minden művelet után egy dupla műanyagzacskóba tegye, zárja le ragasztószalaggal vagy kábelletegelővel, és helyezze az arra szolgáló szemetesbe. Vegye figyelembe a hulladékok ártalmatlanításával kapcsolatos helyi előírásokat.
- ▶ **A védőöltözetet és a munkavédelmi cipőt a munkaterületen vegye le, így megelőzheti a por áterjedését a többi épületrészre.** A munkaruhát elkülönítve mossa. Mossa le a cipőjét egy nedves törülköendővel, a törülköendő pedig a munkaruhával együtt mossa ki. Mosson haját, és alaposan mosakodjon le szappannal és vízzel.

### 2.3 Akkumulátoros gépek gondos használata és kezelése

- ▶ **A Li-ion akkuk biztonságos kezelésére és használatára vegye figyelembe a következő biztonsági tudnivalókat.** Ezek figyelmen kívül hagyása bőrirritációt, súlyos korrozív sérülést, kémiai égési sérülést, tüzet és/vagy robbanást okozhat.
- ▶ Az akkut csak kifogástalan műszaki állapotban használja.
- ▶ A sérülések elkerülése és az egészségre erősen ártalmas folyadékok kifolyásának megakadályozására odafigyeléssel használja az akkut!
- ▶ Az akkut semmi esetre sem módosíthatók vagy manipulálhatók!
- ▶ Az akkut tilos szétszedni, összepréselni, 80 °C (176 °F) fölé hevíteni vagy elégetni.
- ▶ Ne használjon vagy töltsön olyan akkut, amelyet ütés ért, vagy egyéb más módon sérült. Rendszeresen ellenőrizze az akkukat sérülés szempontjából.
- ▶ Soha ne használjon újrafelhasznált vagy javított akkukat.
- ▶ Az akkut vagy akkumulátoros elektromos kéziszerszámot soha ne használja ütőszerszámként.
- ▶ Az akkukat soha ne tegye ki közvetlen napsugárzásnak, magas hőmérsékletnek, szikráképződésnek vagy nyílt lángnak. Ezek robbanást okozhatnak.
- ▶ Ne érintse ujjal, szerszámmal, ékszerrel vagy egyéb elektromosan vezető tárgyakkal az akkumulátor pólusait. Ez az akku sérülését okozhatja, valamint anyagi károkhoz és sérülésekhez vezethet.
- ▶ Tartsa távol az akkumulátort esőtől, nedvességtől és folyadékoktól. A beható folyadék rövidzárlatot, áramütést, égési sérülést, tüzet és robbanást okozhat.
- ▶ Csak az ehhez az akkumulátortípushoz tervezett töltőkészülékeket és elektromos kéziszerszámokat használja. Ehhez vegye figyelembe a megfelelő használati utasítás adatait.
- ▶ Ne használjon és ne tárolja az akkut robbanásveszélyes környezetben.
- ▶ Ha érintésre túl forró az akku, akkor lehet, hogy meghibásodott. Állítsa az akkut egy látható, nem gyúlékony helyre, éghető anyagoktól elegendő távolságra. Hagyja lehűlni az akkut. Amennyiben egy óra elteltével még mindig túl forró az akku érintésre, akkor meghibásodott. Forduljon a **Hilti** Szervizhez vagy olvassa el a „Tudnivalók a **Hilti** Li-ion akkuk biztonságával és alkalmazásával kapcsolatban” c. dokumentumot.

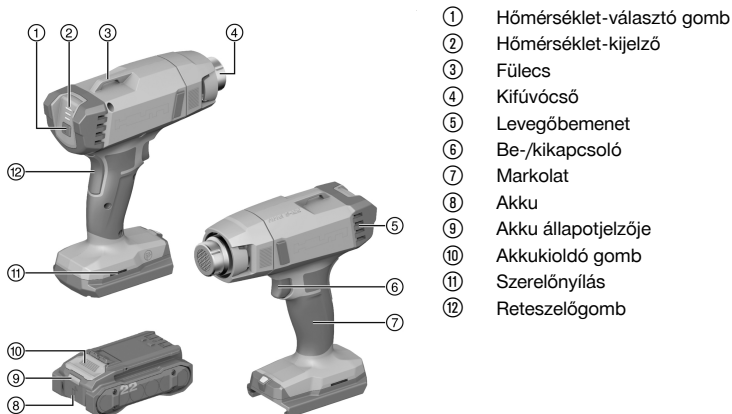


Vegye figyelembe a Li-ion akkuk szállítására, tárolására és alkalmazására vonatkozó speciális irányelveket. 208

Olvassa el a **Hilti** Li-ion akkuk biztonságával és alkalmazásával kapcsolatos tudnivalókat, amelyek a szimbólummal jelölt QR-kód beolvasásával érhetők el.



#### 3.1 Termékáttekintés



- ① Hőmérséklet-választó gomb
- ② Hőmérséklet-kijelző
- ③ Fűlecs
- ④ Kifúvócső
- ⑤ Levegőbemenet
- ⑥ Be-/kikapcsoló
- ⑦ Markolat
- ⑧ Akku
- ⑨ Akku állapotjelzője
- ⑩ Akkukioldó gomb
- ⑪ Szerelőnyílás
- ⑫ Reteszelőgomb

#### 3.2 Rendeltetésszerű használat

Az ismertetett termék egy akkus hőpisztoly. A hőpisztoly hőre lágyuló műanyagok hegesztésére, zsugorítása és alakítására, valamint anyagok melegítésére és szárítására szolgál.

- Ehhez a termékhez csak B 22-es típusozozatú **Hilti** Nuron Li-ion akkumulátorokat használjon. A termék optimális teljesítménye érdekében a **Hilti** a jelen használati utasítás végén található táblázatban megadott akkumulátorok használatát javasolja.
- Ezekhez az akkumulátorokhoz csak a jelen használati utasítás végén található táblázatban megadott típusú **Hilti** töltőkészülékeket használja.

#### 3.3 Szállítási terjedelem

Hőlégfúvó, fúvóka (3 x), használati utasítás

A termékéhez jóváhagyott további rendszertartozékokat a **Hilti Store** helyen vagy a következő oldalon talál: [www.hilti.group](http://www.hilti.group)

#### 3.4 Li-ion akku megjelenítése

A **Hilti** Nuron Li-ion akkuk megjelenítik a töltöttségi állapotot, a hibaüzeneteket és az akku állapotát.

##### 3.4.1 A töltési állapot és hibaüzenetek megjelenítése

#### FIGYELMEZTETÉS

##### Sérülésveszély leeső akku miatt!

- Behelyezett akku esetén a kioldógomb megnyomása után győződjön meg arról, hogy az akkumulátort előírászerűen helyezte vissza a termékbe, és az bepattant a helyére.

A következő kijelzések egyikének megjelenítéséhez nyomja meg röviden az akku kioldógombját.

A töltöttségi állapot és a lehetséges üzemzavarok folyamatosan megjelennek, amíg a csatlakoztatott termék be van kapcsolva.

Állapot	Jelentés
Négy (4) LED folyamatos zöld fénnel világít	Töltöttségi állapot: 100% és 71% között
Három (3) LED folyamatos zöld fénnel világít	Töltöttségi állapot: 70% és 51% között
Két (2) LED folyamatos zöld fénnel világít	Töltöttségi állapot: 50% és 26% között
Egy (1) LED folyamatos zöld fénnel világít	Töltöttségi állapot: 25% és 10% között
Egy (1) LED lassú zöld fénnel villog	Töltöttségi állapot: < 10%



Állapot	Jelentés
Egy (1) LED gyors zöld fénnel villog	A Li-ion akku teljesen lemerült. Töltse fel az akkut. Ha a LED az akkumulátor feltöltését követően is még mindig gyorsan villog, akkor forduljon a <b>Hilti</b> Szervizhez.
Egy (1) LED gyors sárga fénnel villog	A Li-ion akku vagy az azzal összekapcsolt termék túlterhelt, túl hideg, túl forró vagy egyéb működési zavar áll fenn. Hozza a terméket és az akkut az ajánlott munkahőmérsékletre és ügyeljen arra, hogy ne terhelje túl használat közben. Ha az üzenet továbbra is fennáll, forduljon a <b>Hilti</b> Szervizhez.
Egy (1) LED sárga fénnel világít	A Li-ion akku és az azzal összekötött termék nem kompatibilisek. Kérjük, forduljon a <b>Hilti</b> Szervizhez.
Egy (1) LED gyors piros fénnel villog	A Li-ion akku zárva van, és nem használható tovább. Kérjük, forduljon a <b>Hilti</b> Szervizhez.

### 3.4.2 Az akku állapotkijelzései

Az akku állapotának lekérdezéséhez tartsa 3 másodpercnél hosszabb ideig lenyomva a kioldógombot. A rendszer nem ismeri fel az akkumulátor hibás működését olyan helytelen használat miatt, mint például a leejtés, átszúrás, külső hő okozta sérülés stb.

Állapot	Jelentés
Minden LED bekapcsolt állapotot jelző fénnel világít, majd az egyik (1) LED folyamatosan zölden világít.	Az akku továbbra is használható.
Minden LED bekapcsolt állapotot jelző fénnel világít, majd az egyik (1) LED sárga fénnel villog.	Az akku állapotának lekérdezése nem zárható le. Ismétlje meg a műveletet vagy forduljon a <b>Hilti</b> Szervizhez.
Minden LED bekapcsolt állapotot jelző fénnel világít, majd az egyik (1) LED folyamatosan pirosan világít.	Ha a csatlakoztatott termék továbbra is használható, akkor a fennmaradó akkukapacitás 50% alatt van. Ha egy csatlakoztatott termék nem használható tovább, akkor az akkut annak élettartama végén ki kell cserélni. Kérjük, forduljon a <b>Hilti</b> Szervizhez.

## 4 Műszaki adatok

Termékgeneráció	01
Névleges feszültség	21,8 V
Tömeg	0,65 kg
Tárolási hőmérséklet	-20 °C ... 70 °C
Környezeti hőmérséklet működés közben	-17 °C ... 60 °C

### 4.1 Akku

Akku üzemi feszültsége	21,6 V
Akku tömege	Lásd a használati utasítás végén
Környezeti hőmérséklet működés közben	-17 °C ... 60 °C
Tárolási hőmérséklet	-20 °C ... 40 °C
Akkuhőmérséklet a töltés kezdetekor	-10 °C ... 45 °C



## 5 A munkahely előkészítése


### FIGYELMEZTETÉS

#### Sérülésveszély a nem szándékos indítás miatt!

- ▶ Az akku behelyezése előtt győződjön meg arról, hogy a vonatkozó termék ki van kapcsolva.
- ▶ A gép beállítása vagy az alkatrészek cseréje előtt vegye ki az akkut.

Vegye figyelembe a dokumentumban és a terméken található biztonsági utasításokat és figyelmeztetéseket.

### 5.1 Az akku töltése

1. A töltés előtt olvassa el a töltőkészülék használati utasítását.
2. Ügyeljen arra, hogy az akku és a töltőkészülék érintkezői tiszták és szárazak.
3. Az akkut a megengedett töltőberendezésben töltsse fel.  204

### 5.2 Az akku behelyezése

#### FIGYELMEZTETÉS

#### Sérülésveszély rövidzárlat vagy leeső akku miatt!

- ▶ Az akku behelyezése előtt győződjön meg arról, hogy az akkuhoz és a termék érintkezőihez nem ér hozzá idegen tárgy.
- ▶ Győződjön meg arról, hogy az akku mindig megfelelően rögzül.

1. Az első üzembe helyezés előtt töltsse fel teljesen az akkut.
2. Tolja be az akkut a termékbe, amíg az hallhatóan be nem kattan.
3. Ellenőrizze az akku biztos illeszkedését.

### 5.3 Az akku eltávolítása

1. Nyomja meg az akku kioldógombját.
2. Húzza ki az akkut a termékből.

### 5.4 A fúvóka cseréje

#### FIGYELMEZTETÉS

#### Súlyos égési sérülés a forró felület miatt! A kifúvócső üzem közben rendkívül forróvá válik.

- ▶ Hagyja lehűlni a hőlégfúvót, mielőtt alkatrészt cserélné.

1. Húzza ki a felhelyezett fúvókát a kifúvócsőből.
2. Rögzítse a kívánt fúvókát a kifúvócsőre.

### 5.5 Leesés elleni biztosítás

#### FIGYELMEZTETÉS

#### Sérülésveszély a leeső szerszám és/vagy tartozék miatt!

- ▶ Csak az Ön termékéhez ajánlott **Hilti** szerszámtartó hevedert használja.
- ▶ Minden használat előtt ellenőrizze a szerszámtartó heveder rögzítési pontjának sértetlenségét.



Vegye figyelembe a vonatkozó országos irányelveket a magasban végzett munkákhoz.

A termék leesés elleni biztosításaként kizárólag a **Hilti** #2293133 biztonsági leesésgátló és a **Hilti** #2261970 szerszámtartó heveder kombinációját használja.

- ▶ Rögzítse a leesés elleni biztosítót a tartozékok szerelési nyílásaiba. Ellenőrizze az elem stabil rögzítését.
- ▶ Rögzítse a szerszámtartó heveder egyik karabinerhorgát a biztonsági leesésgátlóra, a másik horgot pedig egy teherhordó szerkezetre. Ellenőrizze a karabinerhorog stabil rögzítést.



Vegye figyelembe a **Hilti** biztonsági leesésgátló, valamint a **Hilti** szerszámtartó heveder használati utasítását.



## 6 Üzemeltetés

Vegye figyelembe a dokumentumban és a terméken található biztonsági utasításokat és figyelmeztetéseket.

### 6.1 Be-/kikapcsolás



Az első használat során kevés füst keletkezhet.

1. Nyomja le és tartsa lenyomva a reteszelőgombot.
2. Nyomja meg és tartsa lenyomva a be-/kikapcsoló gombot.
  - ▶ A hőlégfúvó felmelegíti és kilövi a levegőt.
3. Engedje el a be-/kikapcsoló gombot.
  - ▶ A hőlégfúvó leállítja a fűtést és a levegő kilövését.
4. Engedje fel a reteszelőgombot.
  - ▶ A be-/kikapcsoló gomb rögzült.

### 6.2 Folyamatos működés be-/kikapcsolása



Az első használat során kevés füst keletkezhet.

1. Nyomja le és tartsa lenyomva a reteszelőgombot.
2. Kattanásig nyomja le a be-/kikapcsoló gombot.
  - ▶ A hőlégfúvó akkor is felmelegíti és kifújja a levegőt, amikor felengedi a be-/kikapcsoló gombot.
3. Ismét nyomja meg a be-/kikapcsoló gombot.
  - ▶ A hőlégfúvó leállítja a fűtést és a levegő kilövését.

### 6.3 A hőmérséklet beállítása



- Üzembe helyezés során a „helyiség-hőmérséklet” a beállított érték.
- Üzem közben villog a teljesítményjelző, amíg a termék el nem éri a választott hőmérsékletet.

1. Nyomja le a hőmérséklet-választó gombot a hőmérséklet beállításának módosításához.
2. A teljesítményjelző a beállított hőmérsékletet mutatja.

#### Kijelzők

Egy LED világít.	Szobahőmérséklet
Két LED világít.	300 °C
Három LED világít.	500 °C

## 7 Ápolás és karbantartás



### FIGYELMEZTETÉS

#### Sérülésveszély behelyezett akku esetén !

- ▶ Minden ápolási és karbantartási munka előtt vegye ki az akkut!

#### A termék ápolása

- Óvatosan távolítsa el a rátapadt szennyeződést.
- Amennyiben van ilyen, akkor száraz, puha kefével óvatosan tisztítsa meg a szellőzőnyílásokat.
- Csak nedves törölkendővel tisztítsa a burkolatot. Ne használjon szilikontartalmú ápolószert, mivel az károsíthatja a műanyag alkatrészeket.
- A termék érintkezőinek tisztításához használjon tiszta, száraz törölkendőt.

#### A Li-ion akkuk ápolása

- Soha ne használja az akkut eltömődött szellőzőnyílásokkal. Óvatosan tisztítsa meg a szellőzőnyílásokat száraz, puha kefével.



- Ne tegye ki az akkut szükségtelenül por és szennyeződés hatásának. Soha ne tegye ki az akkut nagy mennyiségű nedvességnek (pl. ne merítse vízbe és ne hagyja az esőn).  
Ha egy akku átnedvesedett, akkor azt sérült akkuként kezelje. Különítse el egy nem gyúlékony tartóba, és forduljon a **Hilti Szerviz**hez.
- Az akkut tartsa távol idegen olajtól és zsírtól. Ne hagyja, hogy az akkun felesleges por és szennyeződés gyűljön össze. Tisztítsa meg az akkut száraz, puha kefével vagy száraz, tiszta törlőkendővel. Ne használjon szilikontartalmú ápolószert, mivel a károsíthatja a műanyag alkatrészeket.  
Ne érjen hozzá az akkuk érintkezőihez, és ne távolítsa el az érintkezőkről a gyárilag felvitt zsírt.
- Csak nedves törlőkendővel tisztítsa a burkolatot. Ne használjon szilikontartalmú ápolószert, mivel az károsíthatja a műanyag alkatrészeket.

#### **Karbantartás**

- Rendszeresen ellenőrizze a látható részeket sérülés, illetve a kezelőelemeket kifogástalan működés szempontjából.
- Sérülések és/vagy funkciózavar esetén ne működtesse a terméket. A terméket azonnal javíttassa meg a **Hilti Szerviz**ben.
- Az ápolási és karbantartási munkák után minden védőfelszerelést szereljen fel, és ellenőrizze azok kifogástalan működését.



A biztonságos üzemelés érdekében csak eredeti pótalkatrészeket és fogyóanyagokat használjon. A **Hilti** által engedélyezett pótalkatrészeket, fogyóanyagokat és tartozékokat termékéhez megtalálja a **Hilti Store** helyeken vagy az alábbi címen: [www.hilti.group](http://www.hilti.group)

## **8 Akkus szerszámok és az akkuk szállítása és tárolása**

### **Szállítás**

#### **⚠ VIGYÁZAT**

#### **Nem szándékos indítás szállításkor !**

- ▶ A terméket mindig behelyezett akku nélkül szállítsa.
- ▶ Vegye ki az akkukat.
- ▶ Az akkukat soha ne szállítsa ömlesztve. A szállítás során az akkukat a túl nagy ütődéstől és rezgéstől védeni kell, minden vezetőképes anyagtól és a többi akkumulátortól el kell választani, hogy más akkumulátorpólussal ne kerülhessenek érintkezésbe, és ne okozhassanak rövidzárlatot. **Vegye figyelembe az akkukra vonatkozó helyi szállítási előírásokat.**
- ▶ Az akkukat tilos postával küldeni. Forduljon szállítványozóhoz, ha sértetlen akkukat szeretne küldeni.
- ▶ Minden használat előtt, illetve hosszabb szállítás előtt és után ellenőrizze az akkumulátor és a termék sértetlenségét.

### **Tárolás**

#### **⚠ FIGYELMEZTETÉS**

#### **Véletlen károsodás hibás vagy kifolyó akku miatt. !**

- ▶ A terméket mindig behelyezett akku nélkül tárolja.
- ▶ A terméket és az akkukat száraz, hűvös helyen tárolja. Vegye figyelembe a műszaki adatok alatt megadott hőmérsékleti határértékeket.
- ▶ Az akkukat ne a töltőkészüléken tárolja. A töltési folyamatot követően az akkumulátort mindig vegye le a töltőkészülékről.
- ▶ Soha ne tárolja az akkut tűző napon, hőforráson vagy üveglap mögött.
- ▶ A terméket és az akkut úgy tárolja, hogy azokhoz gyermekek, valamint illetéktelen személyek ne férhessenek hozzá.
- ▶ Minden használat előtt, illetve hosszabb idejű tárolás előtt és után ellenőrizze az akkumulátor és a termék sértetlenségét.

## **9 Segítség zavarok esetén**

Üzemzavar esetén vegye figyelembe az akkumulátor töltésállapot- és hibakijelzését. Lásd a **Li-ion akkuk kijelzései** című fejezetet.

A táblázatban fel nem sorolt zavarok, illetve olyan zavarok esetén, amelyeket saját maga nem tud elhárítani, kérjük, forduljon a **Hilti Szerviz**hez.





Üzémzavar	Lehetséges ok	Megoldás
Az akku LED-jei nem jeleznek ki semmit	Az akku meghibásodott.	▶ Forduljon a <b>Hilti</b> Szervizhez.
A termék nem működik.	Az akku nincs teljesen betolva.	▶ Az akkut hallható kattanással reteszelve be.
	A fűvőberendezés túl forró.	▶ Hagyja a terméket lehűlni.

## 10 Ártalmatlanítás

### FIGYELMEZTETÉS

**Sérülésveszély a szakszerűtlen ártalmatlanítás miatt!** Egészségkárosodás veszélye a kilépő gázok és folyadékok miatt.

- ▶ Sérült akkut ne küldjön csomagküldő szolgálattal!
- ▶ A csatlakozókat nem vezető anyaggal fedje le a rövidzárlat elkerülése érdekében.
- ▶ Az akkukat úgy ártalmatlanítsa, hogy azok ne kerülhessenek gyermekek kezébe.
- ▶ Az akkut **Hilti Store**-ban ártalmatlanítsa, vagy forduljon az illetékes hulladéklerakóhoz.

A **Hilti** termékek nagyrészt újrahasznosítható anyagokból készülnek. Az újrahasznosítás előtt az anyagokat gondosan szét kell válogatni. A **Hilti** sok országban már visszaveszi használt gépét újrahasznosítás céljára. Kérdezze meg a **Hilti** ügyfélszolgálatot vagy kereskedelmi tanácsadóját.



- ▶ Az elektromos kéziszerszámokat, elektromos készülékeket és akkukat ne dobja a háztartási szemétkébe!

## 11 Gyártói garancia

- ▶ A jótállás feltételeire vonatkozó kérdéseivel forduljon a helyi **Hilti** partneréhez.

## 12 További információk

A kezeléssel, technikával, környezettel és újrahasznosítással kapcsolatos további információkat a következő linken találja: [qr.hilti.com/manual/?id=2373117&id=2373118](http://qr.hilti.com/manual/?id=2373117&id=2373118)

A link megtalálható a használati utasítás végén QR-kódként.

# Originalna navodila za uporabo

## 1 Informacije glede navodil za uporabo

### 1.1 K tem navodilom za uporabo

- **Opozorilo!** Pred uporabo izdelka se prepričajte, da ste prebrali in razumeli navodila za uporabo, priložena izdelku, vključno z navodili, varnostnimi in drugimi opozorili, slikami in specifikacijami. Predvsem se seznanite z vsemi navodili, varnostnimi in drugimi opozorili, slikami, specifikacijami, sestavnimi deli in funkcijami. Če tega ne storite, lahko pride do električnega udara, požara, hudih telesnih poškodb ali smrti. Shranite navodila za uporabo, vključno z vsemi navodili ter varnostnimi in drugimi opozorili, za kasnejšo uporabo.
- Izdelki so namenjeni profesionalnim uporabnikom; uporabljajo, vzdržujejo in servisira jih lahko le pooblaščen in ustrezno usposobljeno osebo. To osebo je treba dodatno poučiti o nevarnostih, ki se pojavljajo pri delu. Izdelek in njegovi pripomočki so lahko nevarni, če jih nepravilno uporabljajo nestrokovno osebo in če se uporabljajo v nasprotju z namembnostjo.
- Priložena navodila za uporabo ustrezajo tehničnim standardom v času tiska. Aktualna različica je vedno na voljo na spletni strani z izdelki Hilti. Odprite povezavo ali poskenirajte kodo QR v teh navodilih za uporabo, ki je označena s simbolom .
- Navodila za uporabo morajo biti vedno na voljo na izdelku. Izdelek predajte drugi osebi le s temi navodili za uporabo.



## 1.2 Legenda

### 1.2.1 Opozorila

Opozorila opozarjajo na nevarnosti pri delu z izdelkom. Uporabljajo se naslednje signalne besede:

#### NEVARNOST

##### NEVARNOST !

- ▶ Za neposredno grozečo nevarnost, ki lahko pripelje do težjih telesnih poškodb ali do smrti.

#### OPOZORILO

##### OPOZORILO !

- ▶ Za morebitno grozečo nevarnost, ki lahko povzroči težke telesne poškodbe ali smrt.

#### PREVIDNO

##### PREVIDNO !

- ▶ Za možno nevarnost, ki lahko pripelje do telesnih poškodb ali materialne škode.

### 1.2.2 Simboli v navodilih za uporabo

V navodilih za uporabo se pojavljajo naslednji simboli:

	Upoštevajte navodila za uporabo
	Navodila za uporabo in druge uporabne informacije
	Ravnanje z materiali, ki jih je mogoče znova uporabiti
	Električnih orodij in akumulatorskih baterij ne odstranjujte s hišnimi odpadki
	<b>Hilti</b> Litij-ionska akumulatorska baterija
	<b>Hilti</b> Polnilnik

### 1.2.3 Simboli na slikah

Na slikah so uporabljeni naslednji simboli:

	Te številke označujejo slike na začetku teh navodil za uporabo.
	Oštevilčenje na slikah prikazuje postopek po korakih in se lahko razlikuje od delovnih korakov v besedilu.
	Na sliki <b>Pregled</b> so uporabljene številke položajev, ki se nanašajo na številke v legendi poglavja <b>Pregled izdelka</b> .
	Ta znak opozarja, da morate biti pri uporabi izdelka še posebej pozorni.

## 1.3 Simboli, ki so odvisni od izdelka

### 1.3.1 Simboli na izdelku

Na izdelku se lahko uporabljajo naslednji simboli:

	Izdelek podpira tehnologijo NFC, združljivo s platformama iOS in Android.
Li-Ion	Litij-ionska akumulatorska baterija
	Po akumulatorski bateriji nikoli ne udarjajte s predmetom. Akumulatorske baterije nikoli ne uporabljajte kot udarno orodje.
	Akumulatorske baterije nikoli ne izpustite. Ne uporabljajte akumulatorske baterije, ki je bila podvržena udarcem ali je kako drugače poškodovana.





## 2 Varnost

### 2.1 Splošna varnostna opozorila za električna orodja

**⚠ OPOZORILO preberite vsa varnostna opozorila, navodila, slike in tehnične podatke, priložene temu električnemu orodju.** Posledice neupoštevanja naslednjih opozoril so lahko električni udar, požar in/ali hude telesne poškodbe.

**Vsa varnostna opozorila in navodila shranite za v prihodnje.**

Pojem „električno orodje“, ki smo ga uporabili v varnostnih opozorilih, se nanaša na električno orodje za prikllop na električno omrežje (s priključnim kablom) ali na električno orodje na baterijski pogon (brez priključnega kabla).

#### Varnost na delovnem mestu

- ▶ **Poskrbite, da bo vaše delovno mesto vedno čisto in dobro osvetljeno.** Nered ali neosvetljena delovna območja lahko povzročijo nezgode.
- ▶ **Prosimo, da električnega orodja ne uporabljate v okolju, kjer je nevarnost eksplozije in v katerem se nahajajo gorljive tekočine, plini ali prah.** Električna orodja povzročajo iskre, zato se gorljiv prah ali pare lahko vnamejo.
- ▶ **Ne dovolite otrokom in drugim osebam, da bi se med delom približale električnemu orodju.** Druge osebe lahko odvrnejo vašo pozornost in izgubili boste nadzor nad orodjem.

#### Električna varnost

- ▶ **Priključni vtič električnega orodja mora ustrezati vtičnici. Vtiča pod nobenim pogojem ne smete spreminjati.** Uporaba adapterskih vtičev v kombinaciji z zaščitnim ozemljenim električnim orodjem ni dovoljena. Nespremenjen vtič in ustrezna vtičnica zmanjšujeta nevarnost električnega udara.
- ▶ **Izogibajte se telesnemu stiku z ozemljenimi površinami, na primer s cevmi, grelci, štedilniki in hladilniki.** Če je ozemljeno tudi vaše telo, obstaja povečano tveganje električnega udara.
- ▶ **Zavarujte električno orodje pred dežjem in vlago.** Vstop vode v električno orodje povečuje nevarnost električnega udara.
- ▶ **Električnega kabla ne uporabljajte za prenašanje ali obežanje električnega orodja ali za vlečenje vtiča iz vtičnice.** Električni kabel zavarujte pred vročino, oljem, ostrimi robovi ali stikom s premikajočimi se deli orodja. Poškodovan ali zavozlan električni kabel povečuje nevarnost električnega udara.
- ▶ **Če električno orodje uporabljate na prostem, uporabljajte samo podaljške, ki so primerni tudi za delo na prostem.** Uporaba podaljševalnega kabla, ki je primeren za uporabo na prostem, zmanjšuje nevarnost električnega udara.
- ▶ **Če se ne morete izogniti uporabi orodja v vlažnem okolju, uporabite zaščitno stikalo okvarnega toka.** Uporaba zaščitnega stikala okvarnega toka zmanjša tveganje električnega udara.

#### Varnost oseb

- ▶ **Bodite zbrani in pazite, kaj delate.** Dela z električnim orodjem se lotite razumno. Nikoli ne uporabljajte orodja, če ste utrujeni ali pod vplivom drog, alkohola ali zdravil. Trenutek nepazljivosti pri uporabi električnega orodja lahko privede do resnih poškodb.
- ▶ **Uporabljajte osebno zaščitno opremo in vedno nosite zaščitna očala.** Uporaba osebne zaščitne opreme, na primer protiprašne maske, neдрсеčih zaščitnih čevljev, zaščitne čelade in glušnikov, odvisno od vrste in načina uporabe električnega orodja, zmanjšuje tveganje telesnih poškodb.
- ▶ **Preprečite nenameren zagon orodja. Preden električno orodje priključite na električno omrežje in/ali akumulatorsko baterijo, ga dvignite ali nosite, se prepričajte, da je izključeno.** Če med prenašanjem električnega orodja prst držite na stikalu oziroma če na električno omrežje priključite vklopljeno orodje, lahko pride do nezgode.
- ▶ **Preden vklopite električno orodje, z njega odstranite nastavitvena orodja ali vijačni ključ.** Orodje ali ključ na vrtečem se delu orodja lahko privedeta do poškodb.
- ▶ **Izogibajte se neobičajni telesni drži. Poskrbite za varno stoječje in ohranite ravnotežje.** Tako boste lahko v nepričakovani situaciji bolje obvladali električno orodje.
- ▶ **Nosite primerna oblačila. Ne nosite širokih oblačil ali nakita. Lasje, oblačila in rokavice ne smejo priti v stik s premikajočimi se deli orodja.** Ne nosite ohlapne obleke ali nakita, ker ju lahko zagrabijo premikajoči se deli orodja.



- ▶ Če je na orodje možno namestiti priprave za odsesavanje in prestrezanje prahu, se prepričajte, da so le-te priključene in jih uporabljate na pravilen način. Uporaba priprav za odsesavanje prahu zmanjšuje ogroženost zaradi prahu.
- ▶ Ne podcenjujte nevarnosti in vedno upoštevajte varnostna navodila za električna orodja, tudi, če ste po večkratni uporabi nanje že dobro navajeni. Nepredvidno ravnanje lahko v delčku sekunde povzroči hude poškodbe.

#### Uporaba električnega orodja in ravnanje z njim

- ▶ Ne preobremenjujte orodja. Uporabljajte samo električno orodje, ki je predvideno za opravljanje vašega dela. Z ustreznim električnim orodjem boste delali bolje in varneje v predvidenem območju zmogljivosti.
- ▶ Ne uporabljajte električnega orodja, ki ima pokvarjeno stikalo. Električno orodje, ki ga ni možno vklopiti ali izklopiti, je nevarno in ga je treba popraviti.
- ▶ Pred nastavljanjem orodja, menjavo opreme in odlaganjem orodja izvlecite vtič iz vtičnice in/ali snemite odstranljivo akumulatorsko baterijo iz orodja. Ta previdnostni ukrep onemogoča nepredviden zagon električnega orodja.
- ▶ Električna orodja, ki jih ne uporabljate, shranjujte izven dosega otrok. Orodja ne smejo uporabljati osebe, ki niso seznanjene z njegovim delovanjem oziroma niso prebrale teh navodil za uporabo. Električna orodja so nevarna, če jih uporabljajo neizkušene osebe.
- ▶ Skrbno vzdržujte električna orodja in pribor. Preverite, ali premikajoči se deli delujejo brezhibno in se ne zatikajo, oziroma ali kakšen del orodja ni zlomljen ali poškodovan do te mere, da bi oviralo delovanje električnega orodja. Pred ponovno uporabo je treba poškodovan del orodja popraviti. Vzrok za številne nezgode so prav slabo vzdrževana električna orodja.
- ▶ Rezalna orodja naj bodo ostra in čista. Skrbno negovana rezalna orodja z ostrimi robovi se manj zatikajo in so bolj vodljiva.
- ▶ Električno orodje, pribor, nastavke itd. uporabljajte v skladu s temi navodili. Pri tem upoštevajte delovne pogoje in vrsto dela, ki ga nameravate opravljati. Uporaba električnega orodja v druge, nepredvidene namene, lahko privede do nevarnih situacij.
- ▶ Ročaji in njihove površine morajo biti suhi, čisti ter brez olja in maščobe. Če so ročaji in njihove površine spolzki, z orodjem ni mogoče varno rokovati in ga v primeru nepredvidljivih situacij obdržati pod nadzorom.

#### Uporaba akumulatorskega orodja in ravnanje z njim

- ▶ Akumulatorske baterije polnite samo v polnilnikih, ki jih priporoča proizvajalec. Na polnilniku, predvidenem za polnjenje določene vrste akumulatorskih baterij, lahko pride do požara, če ga uporabite za polnjenje drugih vrst akumulatorskih baterij.
- ▶ Za pogon električnih orodij uporabljajte samo zanje predvidene akumulatorske baterije. Uporaba drugačnih akumulatorskih baterij lahko povzroči telesne poškodbe in požar.
- ▶ Akumulatorska baterija, ki ni v uporabi, ne sme priti v stik s pisarniškiimi sponkami, kovanci, ključi, želblji, vijaki ali z drugimi kovinskimi predmeti, ki bi lahko povzročili premostitev kontaktov. Kratak stik med kontakti akumulatorske baterije lahko povzroči opekline ali požar.
- ▶ Pri napačni uporabi lahko iz akumulatorske baterije izteče tekočina. Izogibajte se stiku z njo. Če vseeno pride do stika, prizadeto mesto izperite z vodo. Če pride tekočina v oči, po izpiranju poiščite zdravniško pomoč. Iztekajoča tekočina lahko povzroči draženje kože in opekline.
- ▶ Ne uporabljajte poškodovanih ali spremenjenih akumulatorskih baterij. Poškodovane in spremenjene akumulatorske baterije se lahko obnašajo nepredvidljivo in povzročijo požar, eksplozijo ali nevarnost poškodb.
- ▶ Akumulatorske baterije ne izpostavljajte ognju ali previsokim temperaturam. Ogenj in temperature nad 130 °C (265 °F) lahko povzročijo eksplozije.
- ▶ Upoštevajte vsa navodila v zvezi s polnjenjem in akumulatorske baterije ali akumulatorskega orodja nikoli ne polnite pri temperaturi, ki je višja ali nižja od temperature, ki jo predpisujejo navodila. Napačno polnjenje ali polnjenje pri temperaturi, višji ali nižji od dovoljene, lahko uniči akumulatorsko baterijo in poveča nevarnost požara.

#### Servis

- ▶ Električno orodje lahko popravlja samo usposobljen strokovnjak, in to izključno z originalnimi nadomestnimi deli. Le tako bo tudi v prihodnje zagotovljena varna raba orodja.
- ▶ Poškodovanih akumulatorskih baterij nikoli ne popravljajte. Vsa vzdrževalna dela naj opravlja samo proizvajalec ali pooblaščen serviser.

## 2.2 Dodatna varnostna opozorila

- ▶ Izdelek in pribor uporabljajte samo v tehnično brezhibnem stanju.



- ▶ Izdelka ali pribora nikoli in na noben način ne spreminjajte.
- ▶ Nevarnost poškodb zaradi padca orodja in/ali pribora. Pred začetkom dela se prepričajte, da sta akumulatorska baterija in nameščen pribor varno pritrjena.
- ▶ Vedno bodite razumni in previdni pri uporabi pištole za vroč zrak. Ni mogoče predvideti vseh morebitnih nevarnih situacij. Ne uporabljajte tega orodja, če ne razumete teh navodil za uporabo ali če menite, da niste sposobni delati s tem orodjem; obrnite se na servisno službo **Hilti**.
- ▶ Para, ki nastane pri segrevanju, lahko vsebuje nevarne kemikalije. Nekaj primerov za to: svinec ali barve na osnovi svinca; nekateri zidarski izdelki, izdelki s silikatom, kemično obdelan les in azbest ali materiali, ki vsebujejo azbest. Določite izpostavljenost upravljavca in oseb v okolici s pomočjo razreda nevarnosti materiala, na katerem se izvajajo dela. Upoštevajte vse potrebne ukrepe, da ohranjate varno razdaljo, npr. z uporabo sistema za odpadni zrak ali pa nošenje primerne zaščite za dihala. K splošnim ukrepom za znižanje izpostavljenosti spadajo:
  - ▶ delo v dobro prezračevanih prostorih,
  - ▶ preprečevanje daljšega stika s strupeno paro,
  - ▶ odvajanje pare stran od obraza in telesa,
  - ▶ nošenje zaščitnih oblačil in čiščenje izpostavljenih predelov z vodo in milom.
- ▶ Ne usmerjajte pogleda neposredno v osvetlitev (LED-diode) in ne svetite drugim osebam v obraz.
- ▶ Poskrbite, da se prezračevalne reže ne zaplnijo. Nevarnost opeklin zaradi pokritih prezračevalnih reži! .
- ▶ Na ta izdelek ne montirajte kavlja za pas.
- ▶ Šob ne uporabljajte kot lopatico.
- ▶ Preverite svoje delovno okolje. Skriti prostori, npr. za stenami, stropi, tlemi, okenci in drugimi oblogami, lahko vsebujejo vnetljive materiale, ki se lahko pri uporabi pištole za vroč zrak na teh mestih vžgejo. Vžiga teh materialov ni mogoče takoj prepoznati, lahko pa povzroči materialno škodo in telesne poškodbe. Pred uporabo in po uporabi toplote preverite vse te točke. V primeru dvoma uporabite drugo metodo. Če se zadržujete na enem mestu, se lahko plošča ali material za njo vžge. Pištolo za vroč zrak nenehno premikajte, da preprečite previsoke temperature.
- ▶ Pištole za vroč zrak lahko na šobi ustvarijo brezplamensko temperaturo 593 °C ali več. Stik z zračnim tokom lahko povzroči telesne poškodbe.
  - ▶ Ne usmerjajte zračnega toka iz pištole za vroč zrak proti oblačilom, lasem ali drugim delom telesa.
  - ▶ Pištole za vroč zrak ne uporabljajte kot sušilnik za lase.
- ▶ Izdelek se med delovanjem segreje, zlasti se segrejeta sprednji del in šoba.
  - ▶ Sprednjega dela izdelka se ne dotikajte z nezaščitnimi rokami.
  - ▶ Pištolo za vroč zrak držite za ročaj.
  - ▶ Med menjavo šobe nosite zaščitna oblačila.
  - ▶ Izdelka ne polagajte na gorljive materiale.
  - ▶ Pred dotikanjem ali shranjevanjem pištole za vroč zrak počakajte, da se pištola ohladi na sobno temperaturo.
  - ▶ Pištola za vroč zrak se mora ohladiti v območju, v katerem ni gorljivih materialov, da se prepreči vžig gorljivih materialov.
- ▶ Ko je pištola za vroč zrak vklopljena ali se ohlaja, je ne puščajte brez nadzora. V primeru nepazljivosti lahko pride do nesreče.
- ▶ Ko pištole za vroč zrak ne držite v roki, jo postavite na stabilno ravno podlago.
- ▶ Pištole za vroč zrak ne uporabljajte za segrevanje hrane, tekočin ali drugih izdelkov za prehrano ljudi.
- ▶ Pištole za vroč zrak ne uporabljajte v bližini gorljivih tekočin ali v eksplozivnih okoljih, npr. na mestih, na katerih so prisotni plini, para ali prah. Zaradi brezplamenske toplote pištole za vroč zrak se lahko vžge prah ali para. Z delovnega območja odstranite materiale ali odpadke, ki se lahko vnamejo.
- ▶ Zaščitite materiale okoli območja segrevanja, da preprečite materialno škodo ali požar.
- ▶ Pištola za vroč zrak lahko povzroči vžig gorljivih materialov, ki ostanejo na delovnem območju. V bližini imejte gasilni aparat.
- ▶ Ne usmerjajte zračnega toka neposredno v steklo. Steklo se lahko razbije in povzroči materialno škodo ali telesne poškodbe.
- ▶ Vzdržujte stanje nalepk in tipskih ploščic. Na njih so pomembne informacije. Če so neberljive ali niso nameščene, se obrnite na servisno službo **Hilti**.

#### **Pomembna varnostna opozorila za odstranjevanje barve**

- ▶ **OPZORIL!** S pištolo za vroč zrak ne odstranjajte barv, ki vsebujejo svinec!
  - ▶ Pri odstranjevanju stare barve bodite zelo previdni. Pred začetkom dela se prepričajte, da barva, ki jo želite odstraniti, ne vsebuje svinca. V primeru dvoma dajte preveriti vsebnost svinca v barvi. Lokalni urad za zdravstvo ali strokovnjak lahko to določi z napravo za analiziranje barv.



- ▶ Odlučena barva, ostanki in para lahko vsebujejo strupen svinec. Če se z roko, na kateri imate odlučeno barvo ali ostanke, dotaknete ust, lahko pride do zaužitja svinca. Že majhne količine svinca lahko povzročijo nepopravljive poškodbe možganov in živčnega sistema. Majhni in nerojeni otroci so še posebej dovzetni za zastrupitev s svincom.
- ▶ Barvo, ki vsebuje svinec, naj odstrani le strokovnjak!



- Barve, izdelane pred letom 1977, lahko vsebujejo svinec.
- Barve, izdelane pred letom 1950, zelo verjetno vsebujejo svinec.

▶ **Pri odstranjevanju barve s pištolo za vroč zrak upoštevajte naslednje:**

- ▶ **Delo izvajajte v dobro prezračevanih prostorih.** Po možnosti delo izvajajte na prostem. Če delate v zaprtih prostorih, odprite okna in namestite ventilator za odpadni na okno. Prepričajte se, da ventilator odvaja zrak iz notranjosti na prosto. Dobro prezračevanje zmanjšuje nevarnost vdihavanja kemikalij, ki jih vsebuje para, ki nastaja pri uporabi pištole za vroč zrak, ali prahu, ki se dviga pri uporabi pištole za vroč zrak.
- ▶ **Odstranite ali pokrijte tepihe, preproge, pohištvo, oblačila, kuhinjske pripomočke in prezračevalne odprtine,** da preprečite materialno škodo zaradi luščenja barve.
- ▶ **Na delovnem območju namestite krpe za zbiranje ostankov barve. Nosite zaščitna oblačila,** kot so klobuki, dodatne delovne majice in kombinezoni. Odpadne barve lahko vsebujejo nevarne kemikalije.
- ▶ **Delajte samo v eni sobi naenkrat.** Odstranite pohištvo ali ga postavite na sredino sobe in ga pokrijte. Odprtine za vrata zaprite z zavesami, da bo delovno območje ločeno od preostalega dela stavbe.
- ▶ **Otroci, nosečnice ali morebitne nosečnice in doječe matere ne smejo biti v bližini delovnega območja,** dokler niso zaključena vsa dela in dokler ni delovno območje temeljito očiščeno.
- ▶ **Nosite protiprašno masko ali zaščitno masko za dihala z dvema filtroma (za prah in dim),** ki ga je odobril inštitut Occupational Safety and Health Administration (OSHA), National Institute of Safety and Health (NIOSH) ali United States Bureau of Mines. Prepričajte se, da se maska pravilno prilega in tesni. Brada in dlake na obrazu lahko povzročijo neustrezno tesnjenje maske. Pogosto menjajte filtra. Papirnate maske za enkratno uporabo niso primerne!
- ▶ **Pri uporabi pištole za vroč zrak bodite previdni.** Pištolo za vroč zrak nenehno premikajte, da preprečite previsoke temperature. Zaradi prekomerne toplote se lahko barva in drugi materiali vžgejo in proizvajajo paro, ki jo je mogoče vdihavati.
- ▶ **Vedno skrbite za čistočo delovnega okolja.** Odlučena barva in prah, ki nastaja pri odstranjevanju barve, lahko vsebujeta nevarne kemikalije. Hrane in pijače ne hranite na delovnem območju. Preden jeste in pijete, si umijte roke in obraz ter sperite usta. Na delovnem območju ne kadite in ne žvečite žvečilnih gumijev ali tobaka.
- ▶ **Mokro odstranite vse ostanke barve in prah.** Z vlažno krpo obrišite tla, stene, okenske police in druge površine, na katerih se je nabrala barva in prah, da ne dvignete prahu. Za čiščenje in brisanje delovnega območja uporabite detergent z visoko vsebnostjo fosfatov, trinatrijev fosfat (TSP) ali nadomestek za trinatrijev fosfat.
- ▶ **Ustrezno odstranite vse ostanke barve.** Po vsakem delovnem postopku ostanke barve položite v dvojno plastično vrečko ter vrečko zaprite z lepilnim trakom ali kabelskimi vezicami in jo odvrzite v ustrezen zabožnik. Upoštevajte javne predpise za uničevanje smeti.
- ▶ **Zaščitna oblačila slecite in delovno obutev sezujte na delovnem območju, da preprečite prenos prahu v druge dele stavbe.** Delovna oblačila perite ločeno. Čevlje obrišite z vlažno krpo in krpo operite skupaj z delovnimi oblačili. Lase in telo temeljito umijte z milom in vodo.

### **2.3 Skrbno ravnanje z akumulatorskimi baterijami in njihova uporaba**

- ▶ **Upoštevajte naslednja navodila za varno uporabo litij-ionskih akumulatorskih baterij.** Če navodil ne boste upoštevali, lahko pride do draženja kože, težkih korozijskih poškodb, kemičnih opeklin, požarov in/ali eksplozij.
- ▶ Akumulatorske baterije uporabljajte samo v tehnično brezhibnem stanju.
- ▶ Z akumulatorskimi baterijami ravnajte skrbno, da preprečite poškodbe in izstopanje tekočine, saj lahko to ogrozi vaše zdravje!
- ▶ Na akumulatorskih baterijah ne smete nikoli izvajati sprememb ali z njimi slabo ravnati!
- ▶ Akumulatorskih baterij ni dovoljeno razstavljati, stiskati, segrevati na temperaturo nad 80 °C (176 °F) ali sežigati.
- ▶ Ne uporabljajte in polnite akumulatorskih baterij, ki so bile podvržene udarcem ali so kako drugače poškodovane. Redno pregledujte akumulatorske baterije glede znakov poškodb.
- ▶ Nikoli ne uporabljajte recikliranih ali popravljenih akumulatorskih baterij.



- ▶ Akumulatorske baterije ali električnega orodja z vstavljeno akumulatorsko baterijo ne uporabljajte kot udarno orodje.
- ▶ Akumulatorskih baterij nikoli ne izpostavljajte neposredni sončni svetlobi, visoki temperaturi, iskreju ali odprtemu plamenu. To lahko privede do eksplozije.
- ▶ Polov baterij se ne dotikajte s prsti, orodji, nakitom ali kakršnimi koli drugimi električno prevodnimi predmeti. Zaradi tega lahko pride do poškodb akumulatorske baterije ter materialne škode in telesnih poškodb.
- ▶ Akumulatorske baterije zavarujte pred dežjem, vlago in tekočinami. Vdor vlage lahko povzroči kratek stik, električni udar, opekline, požar in eksplozije.
- ▶ Uporabljajte le električna orodja in polnilnike, ki so namenjeni temu tipu akumulatorskih baterij. Pri tem upoštevajte navodila v ustreznih navodilih za uporabo.
- ▶ Akumulatorske baterije ne uporabljajte ali skladiščite v okolici, kjer obstaja nevarnost eksplozije.
- ▶ Če je akumulatorska baterija prevroča, da bi se je dotaknili, je morda v okvari. Akumulatorsko baterijo odložite na vidno in negorljivo mesto na zadostni razdalji stran od gorljivih materialov. Počakajte, da se akumulatorska baterija ohladi. Če je akumulatorska baterija po eni uri še vedno prevroča, da bi jo prijeli, potem je v okvari. Obrnite se na servisno službo **Hilti** ali preberite dokument „Varnostni napotki in navodila za uporabo litij-ionskih akumulatorskih baterij **Hilti**“.

Upoštevajte posebne smernice za prevažanje, skladiščenje in uporabo litij-ionskih akumulatorskih baterij. 219

Preberite varnostne napotke in navodila za uporabo litij-ionskih akumulatorskih baterij **Hilti**, ki jih lahko priključite tako, da poskenirate kodo QR s simbolom .

### 3 Opis

#### 3.1 Pregled izdelka



- ① Tipka za izbiro temperature
- ② Prikaz temperature
- ③ Uho
- ④ Pihalna cev
- ⑤ Vstopna odprtina za zrak
- ⑥ Stikalo za vklop/izklop
- ⑦ Ročaj
- ⑧ Akumulatorska baterija
- ⑨ Prikaz stanja akumulatorske baterije
- ⑩ Gumb za sprostitvev akumulatorske baterije
- ⑪ Odprtina za montažo
- ⑫ Tipka za blokado

#### 3.2 Namenska uporaba

Opisani izdelek je akumulatorska pištola za vroč zrak. Pištola za vroč zrak je namenjena varjenju, krčenju in oblikovanju termoplastov ter segrevanju in sušenju obdelovancev.

- Za ta izdelek uporabljajte le litij-ionske akumulatorske baterije **Hilti** Nuron iz vrste modelov B 22. Za optimalno zmogljivost **Hilti** za ta izdelek priporoča uporabo akumulatorskih baterij, navedenih v preglednici na koncu teh navodil za uporabo.
- Za te akumulatorske baterije uporabljajte le polnilnike **Hilti** vrst modelov, navedenih v preglednici na koncu navodil za uporabo.

#### 3.3 Obseg dobave

Fen za vroč zrak, šobe (3 ×), navodila za uporabo



Druge sistemske izdelke, ki so dovoljeni za vaš izdelek, najdete v centru **Hilti Store** ali na spletni strani: [www.hilti.group](http://www.hilti.group)

### 3.4 Prikazi litij-ionske akumulatorske baterije

Litij-ionske akumulatorske baterije **Hilti** Nuron lahko prikažejo stanje napolnjenosti, sporočila o napakah in stanje akumulatorske baterije.

#### 3.4.1 Prikazi za stanje napolnjenosti in sporočila o napakah

##### OPOZORILO

##### Nevarnost poškodb zaradi padajoče akumulatorske baterije!

- ▶ Ko je akumulatorska baterija vstavljena in po pritisku tipke za sprostitve se prepričajte, da ste akumulatorsko baterijo pravilno vstavili v uporabljeni izdelek.

Za dostop do enega od naslednjih prikazov na kratko pritisnite na tipko za sprostitve akumulatorske baterije. Stanje napolnjenosti ter morebitne motnje so trajno prikazane, dokler je priključen izdelek vklopljen.

Stanje	Pomen
Štiri (4) LED-diode neprekinjeno svetijo zeleno	Stanje napolnjenosti: 100 % do 71 %
Tri (3) LED-diode neprekinjeno svetijo zeleno	Stanje napolnjenosti: 70 % do 51 %
Dve (2) LED-diodi neprekinjeno svetita zeleno	Stanje napolnjenosti: 50 % do 26 %
Ena (1) LED-dioda neprekinjeno sveti zeleno	Stanje napolnjenosti: 25 % do 10 %
Ena (1) LED-dioda počasi utripa zeleno	Stanje napolnjenosti: < 10 %
Ena (1) LED-dioda hitro utripa zeleno	Litij-ionska akumulatorska baterija je popolnoma prazna. Napolnite akumulatorsko baterijo. Če LED-dioda po polnjenju akumulatorske baterije še vedno hitro utripa, se obrnite na servisno službo <b>Hilti</b> .
Ena (1) LED-dioda hitro utripa rumeno	Litij-ionska akumulatorska baterija in z njo povezan izdelek sta preobremenjena, prevroča ali prehladna oz. je prisotna druga napaka. Poskrbite, da bo temperatura izdelka in akumulatorske baterije ustrezala priporočeni delovni temperaturi in izdelka med uporabo ne preobremenjujte. Če sporočilo ne izgine, se obrnite na servisno službo <b>Hilti</b> .
Ena (1) LED-dioda sveti rumeno	Litij-ionska akumulatorska baterija in povezani izdelek nista združljiva. Obrnite se na servisno službo <b>Hilti</b> .
Ena (1) LED-dioda hitro utripa rdeče	Litij-ionska akumulatorska baterija je zaklenjena in je ne morete več uporabljati. Obrnite se na servisno službo <b>Hilti</b> .

#### 3.4.2 Prikazi stanja akumulatorske baterije

Za priklic stanja akumulatorske baterije držite tipko za sprostitve dalj kot tri sekunde. Sistem ne prepozna morebitnega napačnega delovanja baterije zaradi nepravilne uporabe, npr. padca, vbovov, zunanjih toplotnih poškodb itd.

Stanje	Pomen
Vse LED-diode zasvetijo ena za drugo in nato sveti ena (1) LED-dioda neprekinjeno zeleno.	Akumulatorsko baterijo lahko še vedno uporabljate.
Vse LED-diode zasvetijo ena za drugo in nato utripa ena (1) LED-dioda hitro rumeno.	Odčitavanje stanja akumulatorske baterije se ni moglo zaključiti. Ponovite postopek ali pa se obrnite na servisno službo <b>Hilti</b> .





Stanje	Pomen
Vse LED-diode zasvetijo ena za drugo in nato sveti ena (1) LED-dioda neprekinjeno rdeče.	Če lahko priključeni izdelek še naprej uporabljate, je preostala zmogljivost akumulatorske baterije nižja od 50 %. Če priključenega izdelka ni mogoče več uporabljati, je akumulatorska baterija na koncu življenjske dobe in jo morate zamenjati. Obrnite se na servisno službo <b>Hilti</b> .

## 4 Tehnični podatki

Generacija izdelka	01
Nazivna napetost	21,8 V
Teža	0,65 kg
Temperatura skladiščenja	-20 °C ... 70 °C
Temperatura okolice med delovanjem	-17 °C ... 60 °C

### 4.1 Akumulatorska baterija

Delovna napetost akumulatorske baterije	21,6 V
Teža akumulatorske baterije	Glejte konec navodil za uporabo
Temperatura okolice med delovanjem	-17 °C ... 60 °C
Temperatura skladiščenja	-20 °C ... 40 °C
Temperatura akumulatorske baterije ob začetku polnjenja	-10 °C ... 45 °C

## 5 Priprava dela

### OPOZORILO

#### Nevarnost poškodb zaradi nenamernega vklopa!

- ▶ Pred vstavljanjem akumulatorske baterije se prepričajte, da je pripadajoči izdelek izklopljen.
- ▶ Pred nastavljanjem orodja ali menjavo pribora odstranite akumulatorsko baterijo.

Upoštevajte varnostna navodila in opozorila v tej dokumentaciji in na izdelku.

### 5.1 Polnjenje akumulatorske baterije

1. Pred polnjenjem preberite navodila za uporabo polnilnika.
2. Pazite na to, da so stiki akumulatorske baterije in polnilnika čisti in suhi.
3. Akumulatorsko baterijo polnite samo z odobrenim polnilnikom. 215

### 5.2 Vstavljanje akumulatorske baterije

#### OPOZORILO

#### Nevarnost poškodb zaradi kratkega stika ali izpadle akumulatorske baterije!

- ▶ Preden vstavite akumulatorsko baterijo v orodje, se prepričajte, da na stikih akumulatorske baterije in orodja ni tujkov.
  - ▶ Vedno poskrbite, da se akumulatorska baterija pravilno zaskoči.
1. Akumulatorsko baterijo pred prvo uporabo napolnite do konca.
  2. Potisnite akumulatorsko baterijo v izdelek, da se slišno zaskoči.
  3. Preverite, ali je akumulatorska baterija pravilno in varno nameščena v orodju.

### 5.3 Odstranjevanje akumulatorske baterije

1. Pritisnite gumb za sprostitvev akumulatorske baterije.
2. Odstranite akumulatorsko baterijo iz izdelka.



## 5.4 Menjava šobe

### OPOZORILO

**Hude opekline zaradi vroče površine!** Pihalna cev je med delovanjem zelo vroča.

► Pred čiščenjem pribora počakajte, da se fen za vroč zrak ohladi.


1. Odstranite nameščeno šobo s pihalne cevi.
2. Želena šobo dobro pritrдите na pihalno cev.

## 5.5 Varovanje pred padcem

### OPOZORILO


**Nevarnost poškodb** zaradi padajočega orodja in/ali pribora!

- Uporabljajte le držalno zanko za orodje **Hilti**, ki je priporočena za vaš izdelek.
- Pred vsako uporabo preverite, ali je pritrđilna točka držalne zanke za orodje poškodovana.

 Upošteвайте nacionalne smernice za delo na višini.

Kot zaščito pred padcem za ta izdelek uporabljajte izključno varovalo pred padcem **Hilti** #2293133, skupaj z držalno zanko za orodje **Hilti** #2261970.


- Varovalo pred padcem pritrđite v odprtine za montažo pribora. Preverite, ali je zanesljivo pritrđeno.
- Vponko varovalne zanke za orodje na varovalu pred padcem in drugo vponko pritrđite na nosilno strukturo. Preverite, ali sta obe vponki zanesljivo pritrđeni.

 Upošteвайте navodila za uporabo varovala pred padcem **Hilti** in držalne zanke za orodje **Hilti**.

## 6 Uporaba


Upošteвайте varnostna navodila in opozorila v tej dokumentaciji in na izdelku.

### 6.1 Vklp/izklp

 Pri prvi uporabi lahko nastane nekaj dima.

1. Pritisnite in pridržite tipko za blokado.
2. Pritisnite stikalo za vklop in izklp.
  - Fen za vroč zrak segreva in piha zrak.
3. Izpustite stikalo za vklop in izklp.
  - Fen za vroč zrak preneha segrevati in pihati zrak.
4. Izpustite tipko za blokado.
  - Stikalo za vklop/izklp se zaskoči.

### 6.2 Vklp/izklp neprekinjenega delovanja

 Pri prvi uporabi lahko nastane nekaj dima.

1. Pritisnite in pridržite tipko za blokado.
2. Stikalo za vklop/izklp pritisnite tako, da se zaskoči.
  - Fen za vroč zrak segreva in piha zrak, tudi ko izpustite stikalo za vklop/izklp.
3. Znova pritisnite stikalo za vklop in izklp.
  - Fen za vroč zrak preneha segrevati in pihati zrak.



## 6.3 Nastavitev temperature



- Ob prvem zagonu je nastavljena sobna temperatura.
- Prikaz moči med delovanjem utripa, dokler ni dosežena izbrana temperatura.

1. Pritisnite tipko za izbiro temperature, da spremenite nastavitev temperature.
2. Na prikazu moči se prikaže nastavljena temperatura.

### Prikazi

Ena LED-dioda sveti.	Sobna temperatura
Dve LED-diodi svetita.	300 °C
Tri LED-diode svetijo.	500 °C

## 7 Nega in vzdrževanje



### OPOZORILO

#### Nevarnost poškodb, kadar je nameščena akumulatorska baterija !

- Pred servisnimi in vzdrževalnimi deli vedno odstranite akumulatorsko baterijo!

#### Nega izdelka

- Previdno odstranite sprijeto umazanijo.
- Morebitne prezračevalne reže previdno očistite s suho in mehko ščetko.
- Ohišje čistite le z rahlo vlažno krpo. Za čiščenje ne uporabljajte čistil, ki vsebujejo silikon, ker lahko poškodujejo plastične dele.
- Za čiščenje kontaktov izdelka uporabite čisto in suho krpo.

#### Nega litij-ionskih akumulatorskih baterij

- Nikoli ne uporabite akumulatorske baterije z zamašenimi prezračevalnimi režami. Prezračevalne reže previdno očistite s suho in mehko ščetko.
- Poskrbite, da akumulatorska baterija ne bo prekomerno izpostavljena prahu ali umazaniji. Akumulatorske baterije nikoli ne izpostavljajte visoki vlagi (npr. s potapljanjem v vodo ali puščanjem na dežju). Če je akumulatorska baterija premočena, ravnajte z njo kot s poškodovano akumulatorsko baterijo. Izolirajte jo v negorljivi posodi in se obrnite na servisno službo **Hilti**.
- Akumulatorska baterija ne sme priti v stik z oljem in maščobo iz drugih virov. Ne dovolite, da se na akumulatorski bateriji nabira prah ali umazanija. Akumulatorsko baterijo očistite s suho, mehko ščetko ali čisto, suho krpo. Za čiščenje ne uporabljajte čistil, ki vsebujejo silikon, ker lahko poškodujejo plastične dele.  
Ne dotikajte se kontaktov akumulatorske baterije in ne odstranjujte tovarniško nameščenega sloja maščobe s kontaktov.
- Ohišje čistite le z rahlo vlažno krpo. Za čiščenje ne uporabljajte čistil, ki vsebujejo silikon, ker lahko poškodujejo plastične dele.

#### Vzdrževanje

- Redno preverjajte, ali so vidni deli orodja nepoškodovani in ali elementi za upravljanje delujejo brezhibno.
- Izdelka ne uporabljajte, če je poškodovan in/ali ne deluje brezhibno. Izdelek naj nemudoma popravijo pri servisni službi **Hilti**.
- Po končani negi in vzdrževanju namestite vse zaščitne naprave in preverite, ali delujejo brezhibno.



Za varno uporabo uporabite le originalne nadomestne dele in potrošne materiale. Seznam odobrenih nadomestnih delov, potrošnih materialov in pribora **Hilti** najdete v vašem centru **Hilti Store** ali na spletni strani: [www.hilti.group](http://www.hilti.group)

## 8 Transport in skladiščenje akumulatorskih orodij in akumulatorskih baterij

### Transport



### PREVIDNO

#### Neameren vklop med transportom !

- Izdelke vedno transportirajte brez nameščene akumulatorske baterije!



- ▶ Odstranite akumulatorsko baterijo/akumulatorske baterije.
- ▶ Akumulatorskih baterij nikoli ne prevažajte nezaščitenih med drugimi predmeti. Med transportom morajo biti akumulatorske baterije zaščitene pred udarci in vibracijami ter izolirane od kakršnih koli prevodnih materialov in drugih akumulatorskih baterij, tako da ne morejo priti v stik z drugimi poli baterij, kar lahko privede do kratkega stika. **Upoštevajte nacionalne predpise za transport akumulatorskih baterij.**
- ▶ Akumulatorskih baterij ne smete pošiljati po pošti. Če želite pošiljati nepoškodovane akumulatorske baterije, se obrnite na dostavno podjetje.
- ▶ Pred vsako uporabo ter pred in po daljšem transportu preglejte, ali sta izdelek in akumulatorska baterija poškodovana.

### Skladiščenje

#### OPOZORILO

**Nenamerna poškodba zaradi poškodovanih akumulatorskih baterij oz. akumulatorskih baterij, iz katerih se izteka tekočina. !**

- ▶ Izdelke vedno shranjujte brez nameščene akumulatorske baterije!
- ▶ Izdelek in akumulatorske baterije hranite na hladnem in suhem mestu. Upoštevajte mejne vrednosti temperature, ki so navedene v tehničnih podatkih.
- ▶ Akumulatorskih baterij ne shranjujte v polnilniku. Po polnjenju vedno odstranite akumulatorsko baterijo s polnilnika.
- ▶ Akumulatorskih baterij ne puščajte na soncu, na toplotnih virih ali za steklom.
- ▶ Izdelek in akumulatorske baterije skladiščite izven dosega otrok ter nepooblaščenih oseb.
- ▶ Pred vsako uporabo ter pred in po daljšem transportu preglejte, ali sta izdelek in akumulatorska baterija poškodovana.

## 9 Pomoč pri motnjah

Pri vseh motnjah upoštevajte stanje napoljenosti in prikaz napak akumulatorske baterije. Glejte poglavje **Prikazi litij-ionske akumulatorske baterije**.

V primeru motenj, ki niso navedene v tej preglednici oziroma jih sami ne znate odpraviti, se obrnite na naš servis **Hilti**.

Motnja	Možen vzrok	Rešitev
LED-diode akumulatorske baterije ne prikazujejo ničesar.	Akumulatorska baterija je v okvari.	▶ Obrnite se na servisno službo <b>Hilti</b> .
Izdelek ne deluje.	Akumulatorska baterija ni povsem vstavljena.	▶ Vstavite akumulatorsko baterijo tako, da se slišno zaskoči.
	Puhalnik je prevroč.	▶ Počakajte, da se izdelek ohladi.

## 10 Odstranjevanje

#### OPOZORILO

**Nevarnost poškodb zaradi nepravilnega odstranjevanja!** Nevarnost za zdravje zaradi izstopajočih plinov ali tekočin.

- ▶ Poškodovanih akumulatorskih baterij ne pošiljajte!
- ▶ Priključke pokrijte z neprevodnim materialom, tako da preprečite morebiten kratki stik.
- ▶ Akumulatorske baterije shranjujte zunaj dosega otrok.
- ▶ Akumulatorsko baterijo oddajte v trgovini **Hilti Store** ali pa se obrnite na pristojno podjetje za odstranjevanje odpadkov.

Naprave **Hilti** so pretežno izdelane iz materialov, ki jih je mogoče znova uporabiti. Pogoj za ponovno uporabo materialov je ustrezno razvrščanje materiala. V mnogih državah servisi **Hilti** prevzamejo vaše odsluženo orodje. O tem se pozanimajte pri servisni službi **Hilti** ali svojem prodajnem svetovalcu.



- ▶ Električnih orodij, naprav in akumulatorskih baterij ne zavrzite skupaj z gospodinjstvi odpadki!

## 11 Proizvajalčeva garancija

- ▶ V primeru vprašanj o garancijskih pogojih se obrnite na lokalnega partnerja **Hilti**.



## 12 Dodatne informacije

Dodatne informacije glede upravljanja, tehnike, okolja in recikliranja si lahko preberete na tej povezavi: [qr.hilti.com/manual/?id=2373117&id=2373118](http://qr.hilti.com/manual/?id=2373117&id=2373118)

Ta povezava je na voljo tudi na koncu teh navodil za uporabo v obliki kode QR.

## Originalne upute za uporabo

### 1 Podaci o uputi za uporabu

#### 1.1 Uz ove upute za uporabu

- **Upozorenje!** Prije korištenja proizvoda trebate pročitati i razumjeti upute za uporabu koje su priložene proizvodu uključujući naputke, sigurnosne i upozoravajuće napomene, ilustracije i specifikacije. Upoznajte se posebice sa svim naputcima, sigurnosnim i upozoravajućim napomenama, ilustracijama, specifikacijama, te sastavim dijelovima i funkcijama. U slučaju nepridržavanja postoji opasnost od električnog udara, požara, teških ozljeda ili smrti. Upute za uporabu uključujući naputke, sigurnosne i upozoravajuće napomene sačuvajte za kasniju uporabu.
- **HILTI** proizvodi su namijenjeni profesionalnom korisniku i smije ih posluživati, održavati i servisirati samo ovlašteno kvalificirano osoblje. To osoblje mora biti posebno podučeno o mogućim opasnostima. Proizvod i njemu pripadajuća pomoćna sredstva mogu biti opasna ako ih nepropisno i neispravno upotrebljava neosposobljeno osoblje.
- Priložene upute za uporabu odgovaraju trenutnom stanju tehnike u vrijeme tiskanja. Aktualnu verziju uvijek možete pronaći online na Hilti stranici proizvoda. U tu svrhu slijedite poveznicu ili QR kod u ovim uputama za uporabu označen simbolom
- Upute za uporabu uvijek moraju ostati pri ruci na proizvodu. Proizvod uvijek proslijediti drugim osobama zajedno s ovim uputama za uporabu.

#### 1.2 Objašnjenje znakova

##### 1.2.1 Upozoravajući naputci

Upozoravajući naputci upozoravaju na opasnost prilikom rukovanja proizvodom. Koriste se sljedeće signalne riječi:

##### OPASNOST

##### OPASNOST !

- ▶ Znači moguću neposrednu opasnu situaciju, koja može prouzročiti tjelesne ozljede ili smrt.

##### UPOZORENJE

##### UPOZORENJE !

- ▶ Ova riječ skreće pozornost na moguću opasnu situaciju koja može uzrokovati teške tjelesne ozljede ili smrt.

##### OPREZ

##### OPREZ !

- ▶ Ova riječ skreće pozornost na moguću opasnu situaciju koja može uzrokovati tjelesne ozljede ili materijalnu štetu.

##### 1.2.2 Simboli u uputama za uporabu

U ovim uputama za uporabu koriste se sljedeći simboli:

	Pridržavajte se uputa za uporabu
	Napomene o primjeni i druge korisne informacije
	Rukovanje materijalima koji se mogu ponovno preraditi



	Električne uređaje i akumulatorske baterije ne bacajte u kućni otpad
	<b>Hilti</b> Litij-ionska akumulatorska baterija
	<b>Hilti</b> Punjač

### 1.2.3 Simboli na slikama

Koriste se sljedeći simboli na slikama:

<b>2</b>	Ovi brojevi odnose se na određene slike na početku ovih uputa za uporabu.
3	Numeriranjem na slikama se navodi redoslijed radnih koraka i može odstupati od radnih koraka u tekstu.
11	Brojevi položaja koriste se na slici <b>Pregled</b> i odnose se na brojeve legende u odlomku <b>Pregled proizvoda</b> .
	Ovaj znak upućuje da trebate biti posebno pažljivi prilikom rukovanja proizvodom.

## 1.3 Simboli ovisno o proizvodu

### 1.3.1 Simboli na proizvodu

Mogu se koristiti sljedeći simboli na proizvodu:

	Proizvod podržava NFC tehnologiju koja je kompatibilna s iOS i Android platformama.
Li-Ion	Litij-ionska akumulatorska baterija
	Nikada nemojte udarati akumulatorsku bateriju predmetom i akumulatorsku bateriju nikada ne koristite kao udarni alat.
	Ne dopustite da akumulatorska baterija padne. Nikada nemojte koristiti akumulatorsku bateriju koja je udarena ili na neki drugi način oštećena.
	Pridržavajte se uputa za uporabu

## 2 Sigurnost

### 2.1 Opće sigurnosne napomene za električne alate

**⚠ UPOZORENJE** Pročitajte sve sigurnosne napomene, naputke, slike i tehničke podatke kojima je opremljen ovaj električni alat. Propusti u pridržavanju sljedećih naputaka mogu dovesti do električnog udara, požara i/ili teških ozljeda.

**Molimo sačuvajte sve sigurnosne napomene i upute za ubuduće.**

Pojam „električni alat“ korišten u sigurnosnim napomenama odnosi se na električne alate s napajanjem iz električne mreže (s mrežnim vodom) i na električne alate na akumulatorski pogon (bez mrežnog voda).

#### Sigurnost na radnom mjestu

- ▶ **Područje rada održavajte čistim i osvijetljenim.** Nered i neosvijetljeno područje rada mogu dovesti do nezgoda.
- ▶ **S električnim alatom ne radite u okolini ugroženoj eksplozijom u kojoj se nalaze zapaljive tekućine, plinovi ili prašine.** Električni alati proizvode iskre koje mogu zapaliti prašinu ili pare.
- ▶ **Djecu i ostale osobe tijekom korištenja električnog alata udaljite iz područja rada.** Ako niste usredotočeni na rad, mogli biste izgubiti kontrolu nad uređajem.

#### Električna sigurnost

- ▶ **Priključni utikač električnog alata mora odgovarati utičnici. Na utikaču se ni u kojem slučaju ne smiju izvoditi izmjene. Ne koristite adapterske utikače zajedno sa zaštitno uzemljenim električnim alatima.** Nepromijenjeni utikači i odgovarajuće utičnice smanjuju opasnost od električnog udara.
- ▶ **Izbjegavajte dodir tijela s uzemljenim površinama kao što su cijevi, radijatori, štednjaci i hladnjaci.** Postoji povećana opasnost od električnog udara ako je vaše tijelo uzemljeno.
- ▶ **Električni alat držite dalje od kiše ili vlage.** Prodiranje vode u električni alat povećava opasnost od električnog udara.



- ▶ **Priključni vod ne upotrebljavajte za nošenje ili vješanje električnog alata odnosno za izvlačenje utikača iz utičnice. Priključni vod držite dalje od izvora topline, ulja, oštih rubova ili pokretljivih dijelova.** Oštećeni ili zapleteni priključni vodovi povećavaju opasnost od električnog udara.
- ▶ **Ako s električnim alatom radite na otvorenom, upotrebljavajte samo produžne kabele dobre odobrene za uporabu na otvorenom.** Primjena produžnog kabela prikladnog za uporabu na otvorenom smanjuje opasnost od električnog udara.
- ▶ **Ako ne možete izbjeći rad električnog alata u vlažnom okruženju, koristite zaštitnu strujnu sklopku.** Uporaba zaštitne strujne sklopke smanjuje opasnost od električnog udara.

### Sigurnost ljudi

- ▶ **Budite oprezni, pazite što činite i kod rada s električnim alatom postupajte razumno. Električni alat ne koristite ako ste umorni ili pod utjecajem opojnih sredstava, alkohola ili lijekova.** Trenutak nepažnje prilikom uporabe električnog alata može dovesti do ozbiljnih tjelesnih ozljeda.
- ▶ **Nosite zaštitnu opremu i uvijek nosite zaštitne naočale.** Nošenje zaštitne opreme, kao što su zaštitna maska, protuklizne zaštitne cipele, zaštitna kaciga ili zaštitne slušalice, ovisno o vrsti i primjeni električnog alata, smanjuje opasnost od ozljeda.
- ▶ **Izbjegavajte nehotično stavljanje u pogon. Uvjerite se da je električni alat isključen prije nego što ga priključite na napajanje strujom i/ili akumulatorsku bateriju, ili ga primite ili nosite.** Ako kod nošenja električnog alata prst držite na prekidaču ili ako je uređaj uključen i priključen na električnu mrežu, to može dovesti do nezgoda.
- ▶ **Prije nego što uključite električni alat, uklonite alate za podešavanje ili vijčane ključeve.** Alat ili ključ, koji se nalazi u rotirajućem dijelu uređaja, može uzrokovati nezgode.
- ▶ **Izbjegavajte nenormalan položaj tijela. Zauzmite siguran i stabilan položaj tijela i u svakom trenutku održavajte ravnotežu.** Na taj način možete električni alat bolje kontrolirati u neočekivanim situacijama.
- ▶ **Nosite prikladnu odjeću. Ne nosite široku odjeću ili nakit. Neka vaša kosa, odjeća i rukavice budu što dalje od pomičnih dijelova.** Široku odjeću, nakit ili dugu kosu mogu zahvatiti pomični dijelovi.
- ▶ **Ako se mogu montirati uređaji za usisavanje i skupljanje prašine, provjerite jesu li isti priključeni i rabe li se pravilno.** Uporaba usisavača može smanjiti opasnost.
- ▶ **Nemojte se uljuljati u lažnu sigurnost i obratite pozornost na sigurnosna pravila za električne alate iako ste nakon česte uporabe upoznati s električnim alatom.** Nepažljivo rukovanje može u djeliću sekunde uzrokovati teške tjelesne ozljede.

### Uporaba i rukovanje električnim alatom

- ▶ **Ne preopterećujte uređaj. Za vaše radove koristite za to predviđen električni alat.** S odgovarajućim električnim alatom radit ćete bolje i sigurnije u navedenom području snage.
- ▶ **Ne upotrebljavajte električni alat s neispravnim prekidačem.** Električni alat, koji se više ne može uključiti ili isključiti, opasan je i treba se popraviti.
- ▶ **Izvučite utikač iz utičnice i/ili izvadite akumulatorsku bateriju iz uređaja prije namještanja uređaja, zamjene dijelova pribora ili odlaganja uređaja.** Ovim mjerama opreza spriječit će se nehotično pokretanje električnog alata.
- ▶ **Električne alate, koji se ne koriste, spremite izvan dosega djece. Nemojte dopustiti da uređaj koriste osobe koje s njim nisu upoznate ili koje nisu pročitale upute za uporabu.** Električni alati su opasni ako ih koriste neiskusne osobe.
- ▶ **Pažljivo održavajte električne alate i pribor. Kontrolirajte rade li pokretljivi dijelovi besprijekorno i nisu li zaglavljivi, te jesu li dijelovi polomljeni ili tako oštećeni da negativno djeluju na funkciju električnog alata. Oštećene dijelove popravite prije uporabe uređaja.** Mnoge nezgode uzrokovane su lošim održavanjem električnih alata.
- ▶ **Rezne alate održavajte oštrim i čistim.** Brižljivo održavani rezni alati s oštrim reznim rubovima neće se zaglaviti i lakši su za vođenje.
- ▶ **Koristite električni alat, pribor, nastavke itd. sukladno ovim uputama. Pritom uzmite u obzir radne uvjete i izvedene radove.** Uporaba električnih alata za neke druge primjene različite od predviđenih može dovesti do opasnih situacija.
- ▶ **Ručke i rukohvate držite suhim, čistim i bez ostataka ulja i masti.** Skliske ručke i rukohvati ne omogućuju sigurno rukovanje i kontrolu električnog alata u nepredviđenim situacijama.

### Uporaba i rukovanje akumulatorskim alatom

- ▶ **Akumulatorske baterije punite samo u punjačima koje preporučuje proizvođač.** Kod punjača, koji je prikladan za određenu vrstu akumulatorskih baterija, postoji opasnost od požara ako se upotrebljava s drugim akumulatorskim baterijama.
- ▶ **U električnim alatima upotrebljavajte samo za to predviđene akumulatorske baterije.** Uporaba neke druge akumulatorske baterije može dovesti do ozljeda i opasnosti od požara.



- ▶ **Nekoristišenu akumulatorsku bateriju držite dalje od uredskih spajalica, kovanica, ključeva, čavala, vijaka ili drugih sitnih metalnih predmeta koji bi mogli uzrokovati premošćenje kontakata.** Kratki spoj između akumulatorskih kontakata može dovesti do opekline ili do požara.
- ▶ **Kod pogrešne uporabe može iz akumulatorske baterije iscuriti tekućina. Izbjegavajte doticaj s ovom tekućinom. Kod slučajnog doticaja odmah isperite s vodom. Ako tekućina dođe u dodir s očima, odmah zatražite liječničku pomoć.** Tekućina, koja curi iz akumulatorske baterije, može dovesti do nadražaja kože ili opekline.
- ▶ **Ne upotrebljavajte oštećenu ili izmijenjenu akumulatorsku bateriju.** Oštećene ili izmijenjene akumulatorske baterije mogu se nepredvidivo ponašati i dovesti do požara, eksplozije ili opasnosti od ozljede.
- ▶ **Akumulatorsku bateriju ne izlažite vatri ili previsokim temperaturama.** Vatra ili temperature iznad 130 °C (265 °F) mogu izazvati eksploziju.
- ▶ **Pridržavajte se svih uputa za punjenje i nikada ne punite akumulatorsku bateriju ili akumulatorski alat izvan raspona temperature navedenog u uputama za uporabu.** Pogrešno punjenje ili punjenje izvan dopuštenog raspona temperature može uništiti akumulatorsku bateriju ili povećati opasnost od požara.

### Servisiranje

- ▶ **Popravak električnog alata prepustite samo kvalificiranom stručnom osoblju i samo s originalnim rezervnim dijelovima.** Na taj način će se postići održavanje sigurnosti uređaja.
- ▶ **Nikada ne održavajte oštećene akumulatorske baterije.** Održavanje akumulatorskih baterija smije provoditi samo proizvođač ili ovlašteni servisi.

## 2.2 Dodatne sigurnosne napomene

- ▶ Proizvod i pribor koristite samo ako su u tehnički besprijekornom stanju.
- ▶ Ne izvodite manipulacije ili preinake na proizvodu ili priboru.
- ▶ Opasnost od ozljede uslijed pada alata i/ili pribora. Prije početka rada provjerite da su akumulatorska baterija i montiran pribor sigurno pričvršćeni.
- ▶ Uvijek koristite zdrav razum i budite oprezni pri uporabi pištolja na vrući zrak. Nemoguće je predvidjeti svaku situaciju koja bi mogla rezultirati opasnim ishodom. Ne koristite ovaj alat ako ne razumijete upute za uporabu ili ako Vam se čini da rad nadilazi Vaše sposobnosti; obratite se **Hilti** servisu
- ▶ Pare koje nastaju zagrijavanjem mogu sadržavati opasne kemikalije. Neki primjeri su: olovo ili boje na bazi olova; određeni proizvodi za zidove, proizvodi koji sadrže silikate, kemijski obrađeno drvo, te azbest ili azbestni materijali. Utvrdite izloženost korisnika i osoba u blizini prema razredu opasnosti materijala na kojima se radi. Poduzmite potrebne mjere za održavanje izloženosti na sigurnoj razini, npr. koristeći sustav za ispuštanje zraka ili noseći odgovarajuću zaštitu organa za disanje. Opće mjere za smanjenje izloženosti uključuju:
  - ▶ rad u dobro prozračenom području,
  - ▶ izbjegavanje dužeg kontakt s otrovnim parama,
  - ▶ usmjeravanje pare dalje od lica i tijela,
  - ▶ nošenje zaštitne odjeće i pranje izloženih područja vodom i sapunom.
- ▶ Ne gledajte izravno u osvijetljenje (LED) i ne osvijetljujte druge osobe u lice.
- ▶ Proreze za prozračivanje uvijek držite slobodnim. Opasnost od opekline zbog prekrivenih proreza za prozračivanje!
- ▶ Nemojte montirati pojasnu kuku na ovaj proizvod.
- ▶ Ne koristite mlaznice kao lopatice.
- ▶ Upoznajte svoje radno okruženje. Skrivena područja, npr. iza zidova, stropova, podova, udubljenja i ostalih obloga mogu sadržavati zapaljive materijale koji se pri uporabi pištolja na vrući zrak na tim mjestima mogu zapaliti. Zapaljenje tih materijala neće se moći prepoznati i može dovesti do materijalnih šteta i ozljeda. Provjerite takva područja prije i poslije primjene topline. U slučaju sumnje trebate primijeniti drugu metodu. Ako se zadržite na jednom mjestu, ploča ili materijal iza nje se mogu zapaliti. Kako biste izbjegli prekomjerne temperature, pištolj na vrući zrak držite u pokretu.
- ▶ Pištolji na vrući zrak mogu na mlaznici proizvesti toplinu bez plamena od 593 °C ili više. Kontakt sa mlazom zraka može uzrokovati ozljede.
  - ▶ Ne usmjeravajte mlaz zraka pištolja na vrući zrak na odjeću, kosu ili druge dijelove tijela.
  - ▶ Ne koristite pištolj na vrući zrak kao sušilo za kosu.
- ▶ Tijekom rada proizvod postaje vruć, posebice prednji dio i mlaznice.
  - ▶ Ne dodirujte prednji dio proizvoda golom rukom.
  - ▶ Pištolj na vrući zrak uvijek držite za predviđeni rukohvat.
  - ▶ Tijekom zamjene mlaznica nosite zaštitnu odjeću.
  - ▶ Ne odlažite proizvod na zapaljive materijale.





- ▶ Prije dodirivanja ili skladištenja pištolj na vrući zrak ostavite neka se ohladi na sobnoj temperaturi.
- ▶ Kako biste spriječili zapaljenje zapaljivih materijala, tijekom hlađenja odložite pištolj na vrući zrak u područje koje je udaljeno od zapaljivih materijala.
- ▶ Ne ostavljajte pištolj na vrući zrak bez nadzora dok je uključen ili se hladi. Neoprez može uzrokovati nesreće.
- ▶ Ako pištolj na vrući zrak ne držite u ruci, postavite ga na stabilnu, ravnu površinu.
- ▶ Ne koristite pištolj na vrući zrak za zagrijavanje namirnica, tekućina ili ostalih proizvoda namijenjene za konzumaciju.
- ▶ Ne koristite pištolj na vrući zrak u blizini zapaljivih tekućina ili u eksplozivnoj okolini, npr. u prisutnosti para, plinova ili prašine. Toplina bez plamena iz pištolja na vrući zrak može zapaliti prašinu ili pare. Iz područja rada uklonite materijale ili otpatke koji se mogu zapaliti.
- ▶ Kako biste izbjegli materijalne štete ili požare, zaštitite materijale oko zagrijanog područja.
- ▶ Zapaljive materijale ostavljene u području rada pištolji na vrući zrak mogu zapaliti. U blizini držite aparat za gašenje požara.
- ▶ Ne usmjeravajte mlaz zraka direktno na staklo. Staklo se može rasprsnuti i uzrokovati materijalne štete ili ozlijediti osobe.
- ▶ Održavajte etikete i tipske pločice. One sadrže važne informacije. Ako nisu čitljive ili ih nema, obratite se Hilti servisu.

### Važne sigurnosne napomene za uklanjanje boje

#### ▶ UPOZORENJE! Pištoljem na vrući zrak ne uklanjajte boju koja sadrži olovo!

- ▶ Pažljivo započnite sa skidanjem stare boje. Prije početka radova provjerite sadrži li boja koju želite ukloniti olovo. Ako sumnjate, provjerite sadržaj olova u boji. Lokalna zdravstvena služba ili stručnjak to može utvrditi uređajem za analizu boje.
- ▶ Boja koja se ljušti, ostaci ili pare mogu sadržavati otrovno olovo. Dodirivanje usta rukama na kojima su komadići boje ili ostaci mogu uzrokovati udisanje olova. Čak i male količine olova mogu uzrokovati nepovratna oštećenja mozga ili živčanog sustava. Mala i nerođena djeca posebno su osjetljiva na trovanje olovom.
- ▶ Boju koja se temelji na olovu neka ukloni stručna osoba!



- Boje koje su proizvedene prije 1977 mogu sadržavati olovo.
- Boje koje su proizvedene prije 1950 najvjerojatnije sadrže olovo.

#### ▶ Pridržavajte se sljedećih napomena prilikom uklanjanja boje pištoljem na vrući zrak:

- ▶ **Radite u području koje se dobro prozračuje.** Ako je moguće, predmet obrade iznesite na otvoreno. Ako radite u zatvorenoj prostoriji, otvorite prozor i postavite ispušni ventilator u prozor. Pazite pritom da ventilator odvodi zrak iznutra prema van. Dobro prozračivanje smanjuje rizik od udisanja kemikalija koje su sadržane u parama i koje nastaju prilikom uporabe pištolja na vrući zrak, te prašine koja se diže pri uporabi pištolja na vrući zrak.
- ▶ **Uklonite ili prekrijte tepihe, prostirke, namještaj, odjeću, posude za kuhanje i ventilacijske otvore** kako biste izbjegli materijalne štete uzrokovane ljuštenjem boje.
- ▶ **U područje rada postavite krpe za sakupljanje ostataka boje. Nosite zaštitnu odjeću,** kao što su pokrivala za glavu, dodatne radne košulje i kombinezoni. Ostaci boje mogu sadržavati opasne kemikalije.
- ▶ **Uvijek radite samo u jednoj prostoriji.** Uklonite namještaj ili ga ostavite pokrivenog u sredini prostorije. Zabrtvite otvore na vratima krpama za prekrivanje kako biste izolirali područje rada od ostatka objekta.
- ▶ **Djeca, trudnice ili žene koje bi mogle biti trudne i dojilje ne smiju se zadržavati u blizini područja rada** sve do završetka radova i dok se područje rada temeljito ne očisti.
- ▶ **Nosite masku za prašinu ili zaštitnu masku s dva filtra (prašina i dim)** koju su odobrili Occupational Safety and Health Administration (OSHA), National Institute of Safety and Health (NIOSH) ili United States Bureau of Mines. Pritom pazite da maska dobro stavljenja i da pranja. Brada i brkovi mogu uzrokovati nepravilno prljanje maski. Često mijenjajte filter. Jednokratne papirnate maske nisu odgovarajuće!
- ▶ **Budite oprezni pri korištenju pištolja na vrući zrak.** Kako biste izbjegli prekomjerne temperature, pištolj na vrući zrak držite u pokretu. Prekomjerna vrućina može uzrokovati zapaljenje boje i drugih materijala i stvaranje para koje se mogu udahnuti.
- ▶ **Područje rada držite čistim.** Strugotine boje i prašina koje nastaju uklanjanjem boje, mogu sadržavati opasne kemikalije. Namirnice i piće držite dalje od područja rada. Perite šake, ruke i lice, te isperite usta prije jela i pića. U području rada ne pušite i ne žvačite žvakaču gumu ili duhan.
- ▶ **Uklonite mokrom krpom sve ostatke boje i prašine.** Mokrom krpom obrišite podove, zidove, prozorske klupice i sve ostale površine na kojima su se sakupile boje i prašina. Koristite mokru krp



kako biste izbjegli dicanje prašine. Za čišćenje i brisanje područja rada koristite sredstvo za čišćenje s visokim sadržajem fosfata, trinatrijevog fosfata (TSP) ili zamjenom za trinatrijev fosfat.

- ▶ **Propisno zbrinite sve ostatke boje.** Nakon svakog radnog koraka stavite ostatke boje u dvostruku plastičnu vrećicu, zatvoriti ljepljivom trakom ili kabelskim vezicama i odložite u ispravan spremnik. Pridržavajte se lokalnih propisa za zbrinjavanje otpada.
- ▶ **Skinite zaštitnu odjeću i radnu obuću kako biste izbjegli prenošenje prašine u ostale dijelove objekta.** Radnu odjeću perite zasebno. Obrišite cipele mokrom krpom i operite krpu zajedno sa svojom radnom odjećom. Kosu i tijelo temeljito operite vodom i sapunom.

### 2.3 Pažljivo rukovanje i uporaba akumulatorskih baterija

- ▶ **Pridržavajte se sljedećih sigurnosnih napomena za sigurno rukovanje i uporabu litij-ionskih akumulatorskih baterija.** Nepridržavanje može dovesti do nadražaja kože, teških korozivnih ozljeda, kemijskih opekline, požara i / ili eksplozija.
- ▶ Akumulatorske baterije koristite samo ako su u tehnički besprijekornom stanju.
- ▶ Pažljivo rukujte akumulatorskim baterijama kako biste izbjegli oštećenja i istjecanje tekućina koje su jako opasne za zdravlje!
- ▶ Ne smiju se vršiti promjene ili preinake akumulatorskih baterija!
- ▶ Akumulatorske baterije se ne smiju rastavljati, gnječiti, zagrijavati iznad 80°C (176°F) ili spaljivati.
- ▶ Nikada nemojte koristiti niti puniti akumulatorske baterije koje su udarene ili na neki drugi način oštećene. Redovito provjerite ima li znakova oštećenja na vašim akumulatorskim baterijama.
- ▶ Nikada nemojte koristiti reciklirane ili popravljene akumulatorske baterije.
- ▶ Akumulatorsku bateriju ili električni alat na akumulatorski pogon nikada ne rabite kao udarni alat.
- ▶ Akumulatorske baterije nikada ne izlažite izravnom sunčevom zračenju, povišenoj temperaturi, iskreju ili otvorenom plamenu. To može dovesti do eksplozija.
- ▶ Polove baterije ne dodirujte prstima, alatom, nakitom ili drugim električno vodljivim predmetima. To može oštetiti akumulatorsku bateriju te uzrokovati materijalne štete i ozljede.
- ▶ Akumulatorske baterije držite dalje od kiše, vlage i tekućina. Prodiranje vlage može prouzročiti kratak spoj, električni udar, opekline, požar i eksplozije.
- ▶ Upotrebljavajte samo punjače i električne alate predviđene za ovaj tip akumulatorske baterije. Pridržavajte se podataka u odgovarajućim uputama za uporabu.
- ▶ Akumulatorsku bateriju ne upotrebljavajte i ne čuvajte u okolini ugroženoj eksplozijom.
- ▶ Ako je akumulatorska baterija toliko vruća da je ne možete primiti rukom, onda je moguće da je u kvaru. Stavite akumulatorsku bateriju na vidljivo, nezapaljivo mjesto dovoljno udaljeno od zapaljivih materijala. Ostavite akumulatorsku bateriju da se ohladi. Ako je nakon jednog sata akumulatorska baterija još uvijek vruća da je ne možete primiti rukom, onda je u kvaru. Obratite se **Hilti** ili pročitajte dokument "Napomene za sigurnost i primjenu za **Hilti** litij-ionske akumulatorske baterije".



Poštujte posebne smjernice za transport, skladištenje i uporabu litij-ionskih akumulatorskih baterija.

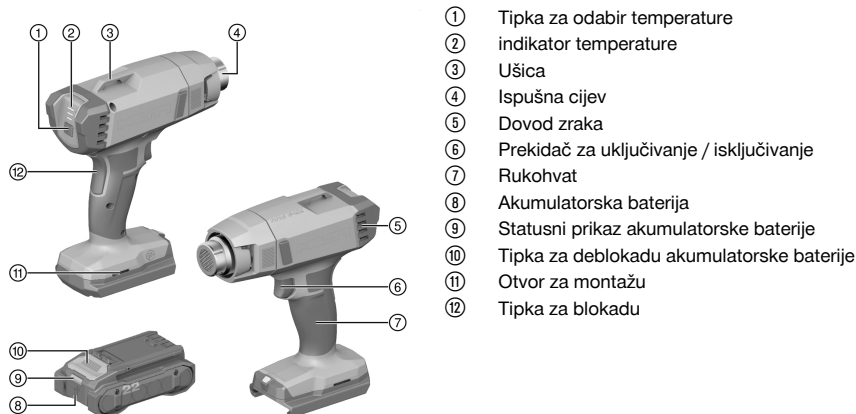


Pročitajte napomene za sigurnost i primjenu **Hilti** litij-ionskih akumulatorskih baterija koje ćete naći skeniranjem QR koda označenog simbolom 



### 3 Opis

#### 3.1 Pregled proizvoda



- ① Tipka za odabir temperature
- ② indikator temperature
- ③ Ušica
- ④ Ispušna cijev
- ⑤ Dovod zraka
- ⑥ Prekidač za uključivanje / isključivanje
- ⑦ Rukohvat
- ⑧ Akumulatorska baterija
- ⑨ Statusni prikaz akumulatorske baterije
- ⑩ Tipka za deblokadu akumulatorske baterije
- ⑪ Otvor za montažu
- ⑫ Tipka za blokadu

#### 3.2 Namjenska uporaba

Opisani proizvod je pištolj na vrući zrak na akumulatorski pogon. Pištolj na vrući zrak namijenjen je za varenje, stezanje i oblikovanje termoplastičnih materijala kao i za zagrijavanje i sušenje materijala.

- Za ovaj proizvod koristite samo **Hilti** Nuron litij-ionske akumulatorske baterije tipa B 22. Za optimalnu snagu **Hilti** preporučuje za ovaj proizvod akumulatorske baterije navedene u tablici na kraju ovih uputa za uporabu.
- Za ove akumulatorske baterije upotrebljavajte samo **Hilti** punjače tipa navedenog u tablici na kraju ovih uputa za uporabu.

#### 3.3 Sadržaj isporuke

Puhalo na vrući zrak, mlaznica (3 ×), upute za uporabu

Ostale proizvode sustava dopuštene za Vaš proizvod naći ćete u Vašoj **Hilti Store** ili na: [www.hilti.group](http://www.hilti.group)

#### 3.4 Indikatori litij-ionske akumulatorske baterije

**Hilti** Nuron litij-ionske akumulatorske baterije mogu prikazati stanje napunjenosti, poruke pogreške i stanje akumulatorske baterije.

##### 3.4.1 Indikatori stanja napunjenosti i poruke pogreške



#### UPOZORENJE

**Opasnost od ozljede uslijed pada akumulatorske baterije!**

- ▶ Kada je umetnuta akumulatorska baterija i nakon pritiska na tipku za deblokadu pazite da ponovno ispravno uglavite akumulatorsku bateriju u korišteni proizvod.

Kratko pritisnite tipku za deblokadu akumulatorske baterije kako bi se pojavio jedan od sljedećih indikatora. Stanje napunjenosti i moguće smetnje također se stalno prikazuju dok je priključen proizvod uključen.

Stanje	Značenje
Četiri (4) LED diode stalno svijetle zeleno	Stanje napunjenosti: 100 % do 71 %
Tri (3) LED diode stalno svijetle zeleno	Stanje napunjenosti: 70 % do 51 %
Dvije (2) LED diode stalno svijetle zeleno	Stanje napunjenosti: 50 % do 26 %
Jedna (1) LED dioda stalno svijetli zeleno	Stanje napunjenosti: 25 % do 10 %
Jedna (1) LED dioda sporo treperi zeleno	Stanje napunjenosti: < 10 %



Stanje	Značenje
Jedna (1) LED dioda brzo treperi zeleno	Litij-ionska akumulatorska baterija je potpuno ispražnjena. Napunite akumulatorsku bateriju. Ako LED dioda nakon punjenja akumulatorske baterije još uvijek brzo treperi, obratite se <b>Hilti</b> servisu.
Jedna (1) LED dioda brzo treperi žuto	Litij-ionska akumulatorska baterija ili s njom povezan proizvod su preopterećeni, prevrući, prehladni ili postoji neka druga pogreška. Proizvod i akumulatorsku bateriju dovedite na preporučenu radnu temperaturu i ne preopterećujte proizvod tijekom uporabe. Ako se poruka i dalje prikazuje, obratite se <b>Hilti</b> servisu.
Jedna (1) LED dioda svijetli žuto	Litij-ionska akumulatorska baterija i s njom povezan proizvod nisu kompatibilni. Obratite se <b>Hilti</b> servisu.
Jedna (1) LED dioda brzo treperi crveno	Litij-ionska akumulatorska baterija je blokirana i ne može se dalje koristiti. Obratite se <b>Hilti</b> servisu.

### 3.4.2 Indikatori stanja akumulatorske baterije

Za pozivanje stanja akumulatorske baterije pritisnite i držite pritisnutu tipku za deblokadu dulje od 3 sekunde. Sustav ne prepoznaje moguću neispravnost baterije zbog zlouporabe, npr. ispadanja, uboda, vanjskih oštećenja uzrokovanih vrućinom itd.

Stanje	Značenje
Sve LED diode svijetle uzastopno i zatim jedna (1) LED dioda stalno svijetli zeleno.	Akumulatorska baterija može se dalje upotrebljavati.
Sve LED diode svijetle uzastopno i zatim jedna (1) LED dioda brzo treperi žuto.	Očitavanje stanje akumulatorske baterije ne može se isključiti. Ponovite postupak ili se obratite <b>Hilti</b> servisu.
Sve LED diode svijetle uzastopno i zatim jedna (1) LED dioda stalno svijetli crveno.	Ako se priključeni proizvod može dalje upotrebljavati, preostali kapacitet akumulatorske baterije je ispod 50 %. Ako se priključeni proizvod ne može više upotrebljavati, akumulatorska baterija je na kraju svog životnog vijeka i treba je zamijeniti. Obratite se <b>Hilti</b> servisu.

## 4 Tehnički podaci

Generacija proizvoda	01
Dimenzionirani napon	21,8 V
Težina	0,65 kg
Temperatura skladištenja	-20 °C ... 70 °C
Okolna temperatura pri radu	-17 °C ... 60 °C

### 4.1 Akumulatorska baterija

Radni napon akumulatorske baterije	21,6 V
Težina akumulatorske baterije	Vidi na kraju ovih uputa za uporabu
Okolna temperatura pri radu	-17 °C ... 60 °C
Temperatura skladištenja	-20 °C ... 40 °C
Temperatura akumulatorske baterije na početku punjenja	-10 °C ... 45 °C



## 5 Priprema rada

### UPOZORENJE

#### Opasnost od ozljede uslijed nehotičnog pokretanja!

- ▶ Prije umetanja akumulatorske baterije provjerite je li pripadajući proizvod isključen.
- ▶ Izvadite akumulatorsku bateriju prije namještanja uređaja ili zamjene dijelova pribora.

Pridržavajte se sigurnosnih napomena i upozoravajućih naputaka u ovoj dokumentaciji i na proizvodu.

### 5.1 Punjenje akumulatorske baterije

1. Prije punjenja pročitajte uputu za uporabu punjača.
2. Pazite da su kontakti akumulatorske baterije i punjača čisti i suhi.
3. Akumulatorsku bateriju puniti u odobrenom punjaču. 227

### 5.2 Umetanje akumulatorske baterije

#### UPOZORENJE

#### Opasnost od ozljede uslijed kratkog spoja ili pada akumulatorske baterije!

- ▶ Prije nego što stavite akumulatorsku bateriju u uređaj, provjerite ima li stranih tijela na kontaktima akumulatorske baterije i kontaktima proizvoda.
  - ▶ Provjerite da je akumulatorska baterija uvijek ispravno uglavljena.
1. Akumulatorsku bateriju u potpunosti napunite prije prvog stavljanja u pogon.
  2. Umetnite akumulatorsku bateriju u proizvod sve dok čujno ne uskoči u ležište.
  3. Provjerite siguran dosjed akumulatorske baterije.

### 5.3 Vađenje akumulatorske baterije

1. Pritisnite tipku za deblokadu akumulatorske baterije.
2. Izvucite akumulatorsku bateriju iz proizvoda.

### 5.4 Zamjena mlaznice

#### UPOZORENJE

#### Teške opekline zbog vruće površine! Ispušna cijev izrazito je vruća tijekom rada.

- ▶ Prije zamjene pribora, ostavite puhalo na vrući zrak neka se ohladi.
1. Izvucite utaknutu mlaznicu sa ispušne cijevi.
  2. Čvrsto utaknite željenu mlaznicu na ispušnu cijev.

### 5.5 Osigurač od pada

#### UPOZORENJE

#### Opasnost od ozljede zbog pada alata i/ili pribora!

- ▶ Upotrebljavajte samo preporučenu **Hilti** pridržnu traku za alat za svoj proizvod.
- ▶ Prije svake uporabe provjerite je li možda oštećena točka za pričvršćivanje pridržne trake za alat.



Pridržavajte se nacionalnih smjernica za rad na visini.

Kao osigurač od pada za ovaj proizvod upotrebljavajte samo kombinaciju **Hilti** zaštite od pada #2293133 s **Hilti** pridržnom trakom za alat #2261970.

- ▶ Pričvrstite zaštitu od pada u otvore za montažu pribora. Provjerite siguran prihvat.
- ▶ Pričvrstite kuku karabinera pridržne trake za alat na zaštitu od pada i drugu kuku karabinera na nosivu strukturu. Provjerite siguran prihvat objiju kuka karabinera.



Pridržavajte se uputa za uporabu **Hilti** zaštite od pada i **Hilti** pridržne trake za alat.



## 6 Rukovanje

Pridržavajte se sigurnosnih napomena i upozoravajućih naputaka u ovoj dokumentaciji i na proizvodu.

### 6.1 Uključivanje/isključivanje 2



Kod prve primjene može se pojaviti malo dima.

1. Pritisnite i držite tipku za blokadu.
2. Pritisnite i držite pritisnut prekidač za uključivanje/isključivanje.
  - ▶ Puhalo na vrući zrak zagrijava i ispušta zrak.
3. Otpustite prekidač za uključivanje/isključivanje.
  - ▶ Puhalo na vrući zrak prestaje zagrijavati i ispuštati zrak.
4. Otpustite tipku za blokadu.
  - ▶ Prekidač za uključivanje / isključivanje je blokiran.

### 6.2 Uključivanje/isključivanje neprekidnog rada 3



Kod prve primjene može se pojaviti malo dima.

1. Pritisnite i držite tipku za blokadu.
2. Pritisnite i držite pritisnutim prekidač za uključivanje/isključivanje dok ne klikne.
  - ▶ Puhalo na vrući zrak grije i pušta zrak čak i kada otpustite prekidač za uključivanje/isključivanje.
3. Ponovno pritisnite prekidač za uključivanje/isključivanje.
  - ▶ Puhalo na vrući zrak prestaje zagrijavati i ispuštati zrak.

### 6.3 Podešavanje temperature 4



- Kod puštanja u rad podešena je „sobna temperatura“.
- Indikator snage treperi tijekom rada sve dok se ne postigne odabrana temperatura.

1. Za promjenu postavke temperature, pritisnite tipku za odabir temperature.
2. Indikator snage prikazuje podešenu temperaturu.

#### Indikatori

Jedna LED dioda svijetli. Sobna temperatura

Dvije LED diode svijetle. 300 °C

Tri LED diode svijetle. 500 °C

## 7 Čišćenje i održavanje



### UPOZORENJE

**Opasnost od ozljede kod umetnute akumulatorske baterije !**

- ▶ Prije svih radova čišćenja i održavanja uvijek izvadite akumulatorsku bateriju!

#### Čišćenje proizvoda

- Oprezno uklonite čvrsto prijanjajuću prljavštinu.
- Prореze za prozračivanje pažljivo očistite suhom, mekom četkom ako postoje.
- Kućište čistite samo lagano navlaženom krpom. Ne upotrebljavajte silikonska sredstva za čišćenje jer mogu nagristi plastične dijelove.
- Upotrebljavajte čistu, suhu krpu kako biste očistili kontakte proizvoda.

#### Održavanje litij-ionske akumulatorske baterije

- Nikada ne koristite akumulatorsku bateriju ukoliko su začepljeni prореzi za prozračivanje. Prореze za prozračivanje pažljivo očistite suhom, mekom četkom.



- Izbjegavajte nepotrebno izlaganje akumulatorske baterije prašini ili prljavštini. Nikada nemojte izlagati akumulatorsku bateriju velikoj vlazi (npr. uroniti u vodu ili ostaviti na kiši).  
Ako je akumulatorska baterija smočena, onda s njom rukujte kao s oštećenom akumulatorskom baterijom. Izolirajte je u nezapaljivom spremniku i obratite se **Hilti** servisu.
- Akumulatorska baterija mora biti bez ostataka ulja i masti. Nemojte dopustiti nepotrebno nakupljanje prašine ili prljavštine na akumulatorskoj bateriji. Akumulatorsku bateriju očistite suhom, mekom četkom ili čistom, suhom krpom. Ne upotrebljavajte silikonska sredstva za čišćenje jer mogu nagristi plastične dijelove.  
Ne dodirujte kontakte akumulatorske baterije i ne uklanjajte tvornički nanесenu mast s kontakata.
- Kućište čistite samo lagano navlaženom krpom. Ne upotrebljavajte silikonska sredstva za čišćenje jer mogu nagristi plastične dijelove.

#### Održavanje

- Redovito provjeravajte je li na svim vidljivim dijelovima došlo do oštećenja i funkcioniraju li besprijekorno svi upravljački elementi.
- U slučaju oštećenja i/ili smetnji u radu ne radite s proizvodom. Proizvod odmah odnesite na popravak u **Hilti** servis.
- Nakon čišćenja i održavanja postavite sve zaštitne uređaje i provjerite funkcioniraju li besprijekorno.



Za siguran rad koristite samo originalne rezervne dijelove i potrošni materijal. Rezervne dijelove, potrošni materijal i dodatni pribor, koji je odobrila tvrtka **Hilti** za vaš proizvod, pronaći ćete u vašoj **Hilti Store** ili na: [www.hilti.group](http://www.hilti.group)

## 8 Transport i skladištenje akumulatorskih alata i akumulatorskih baterija

### Transport



#### OPREZ

#### Nehotično pokretanje prilikom transporta !

- ▶ Svoje proizvode uvijek transportirajte bez umetnutih akumulatorskih baterija!
- ▶ Izvadite akumulatorsku(e) bateriju(e).
- ▶ Akumulatorske baterije nikada ne transportirajte u rasutom stanju. Za vrijeme transporta treba zaštititi akumulatorske baterije od prejakog udara i vibracija te ih izolirati od svih vodljivih materijala ili drugih akumulatorskih baterija kako ne bi došle u dodir s polovima drugih baterija i prouzročile kratak spoj.  
**Poštujte lokalne propise o transportu akumulatorskih baterija.**
- ▶ Akumulatorske baterije ne smiju se slati poštom. Obratite se otpremničkoj tvrtki ako želite slati neoštećene akumulatorske baterije.
- ▶ Prije svake uporabe i nakon dužeg transporta provjerite jesu li proizvod i akumulatorske baterije oštećeni.

### Skladištenje



#### UPOZORENJE

#### Nehotično oštećenje zbog neispravnih akumulatorskih baterija ili onih koje cure. !

- ▶ Svoje proizvode uvijek skladištite bez umetnutih akumulatorskih baterija!
- ▶ Proizvod i akumulatorske baterije skladištite na hladnom i suhom mjestu. Pridržavajte se graničnih vrijednosti temperature koje su navedene u poglavlju Tehnički podaci.
- ▶ Akumulatorske baterije ne čuvajte u punjaču. Uvijek izvadite akumulatorsku bateriju iz punjača nakon punjenja.
- ▶ Akumulatorske baterije ne čuvajte na suncu, na izvorima topline ili iza stakla.
- ▶ Proizvod i akumulatorske baterije čuvajte na mjestu koje je nedostupno djeci i neovlaštenim osobama.
- ▶ Prije svake uporabe i nakon dužeg skladištenja provjerite jesu li proizvod i akumulatorske baterije oštećeni.

## 9 Pomoć u slučaju smetnji

Kod svih smetnji pazite na indikator stanja napunjenosti i pogrešaka akumulatorske baterije. Vidi poglavlje **Indikatori litij-ionske akumulatorske baterije**.

U slučaju smetnji, koje nisu navedene u ovoj tablici ili koje ne možete sami ukloniti, obratite se našem **Hilti** servisu.



Smetnja	Mogući uzrok	Rješenje
LED diode akumulatorske baterije ništa ne pokazuju	Neispravna akumulatorska baterija.	▶ Obratite se <b>Hilti</b> servisu.
Proizvod ne radi.	Akumulatorska baterija nije do kraja utaknuta.	▶ Uglavite akumulatorsku bateriju uz čujni klik.
	Puhalo je previše zagrijano.	▶ Ostavite proizvod da se ohladi.

## 10 Zbrinjavanje otpada

### UPOZORENJE

**Opasnost od ozljede uslijed nestručnog zbrinjavanja!** Opasnosti po zdravlje uslijed istjecanja plinova ili tekućina.

- ▶ Nemojte slati oštećene akumulatorske baterije!
- ▶ Nemojte prekriti priključke nevodljivim materijalom kako biste izbjegli kratki spoj.
- ▶ Akumulatorske baterije zbrinite na način da ne mogu dospjeti djeci u ruke.
- ▶ Zbrinite akumulatorsku bateriju u vašoj **Hilti Store** ili se obratite nadležnoj tvrtki za zbrinjavanje otpada.

**Hilti** proizvodi su većim dijelom izrađeni od materijala koji se mogu ponovno preraditi. Pretpostavka za to je njihovo stručno razvrstavanje. U mnogim zemljama **Hilti** preuzima vaš stari uređaj na recikliranje. Raspitajte se u **Hilti** servisnoj službi ili kod vašeg prodajnog savjetnika.



- ▶ Električne alate, elektroničke uređaje i akumulatorske baterije ne bacajte u kućni otpad!

## 11 Jamstvo proizvođača

- ▶ Ukoliko imate pitanja glede jamstvenih uvjeta, obratite se svojem lokalnom **Hilti** partneru.

## 12 Dodatne informacije

Dodatne informacije o rukovanju, tehnici, okolišu i recikliranju pronaći ćete na sljedećoj poveznici: [qr.hilti.com/manual/?id=2373117&id=2373118](http://qr.hilti.com/manual/?id=2373117&id=2373118)

Tu poveznicu naći ćete na kraju ovih uputa za uporabu u obliku QR koda.

# Originalno uputstvo za upotrebu

## 1 Podaci o uputstvu za upotrebu

### 1.1 O ovom uputstvu za upotrebu

- **Upozorenje!** Pre upotrebe proizvoda uverite se da ste pročitali i razumeli uputstvo za upotrebu za proizvod, uključujući uputstva, bezbednosne i upozoravajuće napomene, slike i specifikacije. Naročito se upoznajte sa svim uputstvima, bezbednosnim i upozoravajućim napomenama, slikama i specifikacijama i komponentama i funkcijama. Nepoštovanje dovodi do opasnosti od električnog udara, požara, teških povreda ili smrti. Uputstvo za upotrebu uključujući sva uputstva, bezbednosne i upozoravajuće napomene sačuvajte za kasniju upotrebu.
- **HILTI** proizvodi su namenjeni za profesionalnog korisnika, a njima sme da rukuje, da ih održava ili popravlja samo ovlašćeno, upućeno osoblje. To osoblje mora biti posebno upoznato sa mogućim opasnostima. Proizvod i njegova pomoćna sredstva mogu da budu opasni ako ih neobučena lica nestručno tretiraju ili ako se ne koriste namenski.
- Priloženo uputstvo za upotrebu odgovara aktuelnom stanju tehnike u trenutku štampe. Aktuelnu verziju možete uvek da pronađete na internetu na Hilti stranici sa proizvodima. Upotrebite link ili QR kôd u ovom uputstvu za upotrebu, koji su označeni ovim simbolom .
- Uputstvo za upotrebu uvek mora da bude uz proizvod. Proizvod prosledjite drugim osobama samo zajedno sa ovim uputstvom za upotrebu.





## 1.2 Legenda

### 1.2.1 Upozoravajuće napomene

Upozoravajuće napomene upozoravaju na opasnosti pri rukovanju proizvodom. Koriste se sledeće signalne reči:

#### **OPASNOST**

##### **OPASNOST !**

- ▶ Znači neposrednu opasnu situaciju, koja može prouzrokovati telesne povrede ili smrt.

#### **UPOZORENJE**

##### **UPOZORENJE !**

- ▶ Ova reč skreće pažnju na moguću opasnost koja može prouzrokovati tešku telesnu povredu ili smrt.





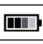

#### **OPREZ**

##### **OPREZ !**

- ▶ Za moguću opasnu situaciju koja može da dovede do telesnih povreda ili do materijalne štete.





### 1.2.2 Simboli u uputstvu za upotrebu

Sledeći simboli se koriste u ovom uputstvu za upotrebu:

	Poštovanje uputstva za upotrebu
	Napomene o primeni i druge korisne informacije
	Rad sa reciklažnim materijalima
	Električne uređaje i baterije ne odlažite u kućni otpad
	<b>Hilti</b> Li-Ion akumulatorska baterija
	<b>Hilti</b> Punjač

### 1.2.3 Simboli na slikama





Sledeći simboli se koriste na slikama:

	Ovi brojevi se odnose na odgovarajuću sliku sa početka ovog uputstva za upotrebu.
	Numerisanje reflektuje redosled radnih koraka na slici i može da odstupa od radnih koraka u tekstu.
	Pozicioni brojevi se koriste na slici <b>Pregled</b> i odnose se na brojeve legende u poglavlju <b>Pregled proizvoda</b> .
	Ovaj znak bi trebalo da vas podstakne na poseban oprez prilikom rada sa proizvodom.

## 1.3 Simboli u zavisnosti od proizvoda

### 1.3.1 Simboli na proizvodu

Na proizvodu se koriste sledeći simboli:

	Proizvod podržava NFC tehnologije, koje su kompatibilne sa iOS i Android platformama.
	Litijum-jonska akumulatorska baterija
	Nikada ne udarajte akumulatorsku bateriju nekim predmetom i nikada ne koristite akumulatorsku bateriju kao alat za udaranje.
	Ne dozvolite da akumulatorska baterija padne. Ne koristite akumulatorsku bateriju koja je pretrpela udar ili je oštećena na neki drugi način.





## 2 Sigurnost

### 2.1 Opšte sigurnosne napomene za električne alate

**⚠ UPOZORENJE** Pročitajte pažljivo sigurnosne napomene, uputstva, pregledajte slike i pročitajte tehničke podatke, koje idu uz ovaj električni alat. Greške kod pridržavanja sledećih sigurnosnih napomena i uputstava mogu dovesti do električnog udara, požara i/ili teških povreda.

**Molimo sačuvajte sve sigurnosne napomene i uputstva za ubuduće.**

Pojam „električni alat“ korišćen u sigurnosnim napomenama odnosi se na električne alate sa napajanjem iz električne mreže (sa mrežnim kablom) i na električne alate sa pogonom na akumulatoru (bez mrežnog kabla).

#### Sigurnost na radnom mestu

- ▶ **Područje rada održavajte čistim i osvetljenim.** Nered i neosvetljeno radno područje mogu dovesti do nezgoda.
- ▶ **Sa električnim alatom ne radite u okolini ugroženoj eksplozijom, u kojoj se nalaze zapaljive tečnosti, gasovi ili prašine.** Električni alati proizvode iskre koje mogu zapaliti prašinu ili isparenja.
- ▶ **Decu i ostale osobe tokom korišćenja električnog alata udaljite iz područja rada.** Ako biste skrenuli pažnju sa posla mogli biste izgubiti kontrolu nad uređajem.

#### Električna sigurnost

- ▶ **Priključni utikač električnog alata treba da odgovara utičnici. Na utikaču se ni u kom slučaju ne smeju izvoditi izmene. Ne koristite adapterske utikače zajedno sa zaštitno uzemljenim električnim alatima.** Nepromenjeni utikači i odgovarajuće utičnice smanjuju opasnost od električnog udara.
- ▶ **Izbegavajte dodir tela sa uzemljenim površinama kao što su cevi, radiatori, šporeti i frižideri.** Postoji povećana opasnost od električnog udara ako je vaše telo uzemljeno.
- ▶ **Električni alat držite dalje od kiše ili vlage.** Prodiranje vode u električni alat povećava opasnost od električnog udara.
- ▶ **Kabl ne upotrebljavajte za nošenje ili vešanje električnog alata odnosno za izvlačenje utikača iz utičnice. Kabl držite dalje od izvora toplote, ulja, oštrih ivica ili pokretnih delova.** Oštećeni ili zapleteni kablovi povećavaju opasnost od električnog udara.
- ▶ **Ako sa električnim alatom radite na otvorenom prostoru, upotrebljavajte samo produžne kablove odobrene za upotrebu na otvorenom prostoru.** Primena produžnog kabla prikladnog za upotrebu na otvorenom prostoru smanjuje opasnost od električnog udara.
- ▶ **Ako ne možete izbeći rad električnog alata u vlažnom okruženju, koristite zaštitnu strujnu sklopku.** Upotreba zaštitne strujne sklopke smanjuje opasnost od električnog udara.

#### Bezbednost ljudi

- ▶ **Budite oprezni, pazite šta činite i kod rada sa električnim alatom postupajte razumno. Nemojte koristiti električni alat, ako ste umorni ili ste pod uticajem droga, alkohola ili lekova.** Momenat nepažnje prilikom upotrebe električnog alata može da dovede do ozbiljnih povreda.
- ▶ **Nosite sredstva lične zaštite i uvek zaštitne naočare.** Nošenje sredstava lične zaštite, kao što su zaštitna maska, sigurnosne cipele koje se ne kliču, zaštitna kaciga ili štitnik za sluh, u zavisnosti od vrste i primene električnog alata, smanjuje opasnost od nezgoda.
- ▶ **Izbegavajte nehotično stavljanje u pogon. Uverite se, da je električni alat isključen, pre nego što priključite snabdevanje naponom i/ili akumulator, ili ga primite ili nosite.** Ako kod nošenja električnog alata prst držite na prekidaču ili ako je alat uključen i priključen na električnu mrežu, to može dovesti do nezgoda.
- ▶ **Pre nego što uključite električni alat, uklonite alate za podešavanje ili vijčane ključeve.** Alat ili ključ koji se nalazi u rotirajućem delu alata može dovesti do nezgoda.
- ▶ **Izbegavajte nenormalan položaj tela. Zauzmite siguran i stabilan položaj tela i u svakom trenutku održavajte ravnotežu.** Na taj način električni alat možete bolje kontrolisati u neočekivanim situacijama.
- ▶ **Nosite prikladnu odeću. Ne nosite široku odeću ili nakit. Neka vaša kosa, odeća i rukavice budu što dalje od pokretnih delova.** Opuštenu odeću, nakit ili dugu kosu mogu zahvatiti pokretni delovi alata.
- ▶ **Ako su montirani alati za usisavanje i hvatanje prašine, proverite jesu li isti priključeni i da li se pravilno koriste.** Upotreba usisivača može smanjiti opasnost.
- ▶ **Nikada nemojte da se osećate previše sigurnim i nikada nemojte da se ne pridržavate pravila u vezi rukovanja električnim alatom, iako ste nakon dužeg rada dobro upoznati sa radom sa električnim alatom.** Neodgovornim rukovanjem moguće je za samo nekoliko sekundi zadobiti teške povrede.



### Upotreba i rukovanje električnim alatom

- ▶ **Ne preopterećujte alat.** Za vrstu posla koji obavljate koristite za to predviđen električni alat. Sa odgovarajućim električnim alatom radićete bolje i sigurnije, u navedenom području snage.
- ▶ **Ne upotrebljavajte električni alat sa neispravnim prekidačem.** Električni alat koji se više ne može uključiti ili isključiti, opasan je i treba ga popraviti.
- ▶ **Izvadite utikač iz utičnice i/ili izvadite akumulator koji se skida iz alata pre podešavanja alata, zamene delova pribora ili odlaganja alata.** Ovim merama opreza sprečićete nehotično pokretanje električnog alata.
- ▶ **Nekorišćene električne alate držite van domašaja dece.** Ne dozvolite da alat koriste osobe koje sa njim nisu upoznate ili koje nisu pročitale ova uputstva. Električni alati su opasni ako ih koriste neiskusne osobe.
- ▶ **Pažljivo održavajte električne alate i pribor.** Uverite se da pokretljivi delovi električnog alata rade besprekorno i da nisu zaglavljani, polomljeni ili oštećeni tako da negativno utiču na funkcionisanje alata. Oštećene delove popravite pre upotrebe alata. Uzrok mnogih nezgoda leži u loše održavanim električnim alatima.
- ▶ **Rezne alate održavajte ostrim i čistim.** Brižljivo održavani rezni alati sa ostrim sečivima neće se zaglaviti i lakši su za vođenje.
- ▶ **Koristite električni alat, pribor, alate za umetanje itd. u skladu sa ovim uputstvom.** Kod toga uzmite u obzir radne uslove i izvodne radove. Upotreba električnih alata za neke druge primene različite od predviđenih, može dovesti do opasnih situacija.
- ▶ **Rukohvati i površine za hvatanje moraju biti suve, čiste, bez ostataka ulja i masti.** Klizavi rukohvati i površine za hvatanje onemogućavaju sigurno rukovanje i kontrolu električnog alata u nepredvidivim situacijama.

### Upotreba i rukovanje akumulatorskim alatom

- ▶ **Akumulatore puniti samo u punjačima koje preporučuje proizvođač.** Kod punjača, koji je prikladan za određenu vrstu akumulatora, postoji opasnost od požara ako se koristi sa drugim akumulatorima.
- ▶ **Za električne alate upotrebljavajte samo za to predviđene akumulatore.** Upotreba nekog drugog akumulatora može dovesti do povreda i opasnosti od požara.
- ▶ **Nekorišćeni akumulator držite dalje od kancelarijskih spajalica, kovanica, ključeva, klinova, vijaka ili drugih sitnih metalnih predmeta koji bi mogli prouzrokovati premošćenje kontakata.** Kratak spoj između kontakata akumulatora može dovesti do opekotina ili do požara.
- ▶ **Kod nespravne primene može doći do curenja tečnosti iz akumulatora.** Izbegavajte kontakt sa njom. U slučaju nehotičnog kontakta isperite vodom. Ako tečnost dospe u oči, dodatno potražite pomoć doktora. Tečnost koja iscuri iz akumulatora, može dovesti do nadražaja kože ili opekotina.
- ▶ **Nemojte da koristite oštećene ili modifikovane akumulatore.** Oštećeni ili modifikovani akumulatori mogu biti veoma nepredvidljivi i da dovedu do nastanka požara, eksplozije i povredivanja.
- ▶ **Nemojte da izlažete akumulator vatri ili visokim temperaturama.** Vatra ili temperature iznad 130 °C (265 °F) mogu da dovedu do eksplozije.
- ▶ **Pridržavajte se svih uputstava u vezi punjenja i nikada nemojte da puniti akumulator ili alat sa akumulatorom izvan temperaturnog opsega navedenog u uputstvu za upotrebu.** Pogrešno punjenje ili punjenje izvan dozvoljenog temperaturnog opsega može da uništi akumulator i da predstavlja opasnost od nastanka požara.

### Servisiranje

- ▶ **Popravku električnog alata prepustite samo kvalifikovanom stručnom osoblju i samo sa originalnim rezervnim delovima.** Na taj način postići će se održavanje sigurnosti alata.
- ▶ **Nikada nemojte da održavate oštećene akumulatore.** Sva održavanja akumulator treba da obavlja proizvođač ili ovlašćeni servis za kupce.

## 2.2 Dodatne sigurnosne napomene

- ▶ Koristite proizvod i pribor samo dok je u tehnički besprekornom stanju.
- ▶ Nikad nemojte vršiti manipulacije ili promene na proizvod ili priboru.
- ▶ Opasnost od povrede usled alata i/ili pribora koji padne. Pre početka rada proverite da li su akumulatorska baterija i montirani pribor sigurno pričvršćeni.
- ▶ Uvek koristite zdrav razum i prilikom upotrebe pištolja sa vrućim vazduhom budite oprezni. Ne može se predvideti svaka situacija koja za rezultat ima opasnost. Ovaj alat nemojte koristiti ako niste razumeli uputstvo za upotrebu ili ako imate osećaj da rad prevazilazi vaše sposobnosti; obratite se Hilti servisu.



- ▶ Isparenja koja nastaju usled zagrevanja mogu da sadrže opasne hemikalije. Neki primeri su: olovo ili boja na bazi olova; određeni zidarski proizvodi, proizvodi sa silikatima, hemijski tretirano drvo kao i azbest i materijali koji sadrže azbest. Odredite izloženost korisnika i posmatrača prema klasi opasnosti materijala na kojima se radi. Preduzmite neophodne mere za održavanje izlaganja na sigurnom nivou, kao što su npr. primena sistema za izduvne gasove ili nošenje odgovarajuće zaštite za disanje. Opšte mere za smanjenje izloženosti uključuju:
  - ▶ rad u dobro provetranom području,
  - ▶ izbegavanje dužeg kontakta sa otrovnim isparenjima,
  - ▶ udaljavanje isparenja sa lica i tela,
  - ▶ nošenje zaštitne odeće i pranje izloženih područja vodom i sapunom.
- ▶ Ne gledajte direktno u osvetljenje (LED) i ne usmeravajte ga drugim osobama u lice.
- ▶ Držite proreze za ventilaciju uvek slobodnim. Opasnost od opekotina zbog prekrivenih proreza za ventilaciju! .
- ▶ Na ovaj proizvod nemojte montirati kopču za pojas.
- ▶ Mlaznice nemojte koristiti kao špatulu.
- ▶ Upoznajte se sa radnim okruženjem. Skrivena područja, npr. iza zidova, plafona, podova, unutrašnjih elemenata i drugim oplata, mogu da sadrže zapaljive materijale koji se prilikom upotrebe pištolja sa vrućim vazduhom na tim mestima mogu zapaliti. Paljenje tih materijala se možda ne može odmah prepoznati i može da dovede do materijalne štete i povreda. Pre i nakon upotrebe toplote proverite ta područja. Ako niste sigurni, koristite drugu metodu. Ako se zadržavate na nekom mestu, ploča ili materijal koji se nalaze iza mogu da se zapale. Da biste sprečili prevelike temperature, pomerajte pištolj sa vrućim vazduhom.
- ▶ Pištolji sa vrućim vazduhom na mlaznici mogu da razviju vrućinu od 593 °C ili više. Kontakt sa vazdušnom strujom može dovesti do povreda.
  - ▶ Vazdušnu struju pištolja sa vrućim vazduhom nemojte usmeravati na odeću, kosu ili druge delove tela.
  - ▶ Pištolj sa vrućim vazduhom nemojte koristiti kao fen.
- ▶ Proizvod se tokom rada veoma zagreva, naročito prednji deo i mlaznica.
  - ▶ Prednji deo proizvoda nemojte dodirivati slobodnim rukama.
  - ▶ Držite pištolj sa vrućim vazduhom za predviđenu ručku.
  - ▶ Kada menjate mlaznicu, nosite zaštitnu odeću.
  - ▶ Proizvod nemojte stavljati na zapaljive materijale.
  - ▶ Pre nego što dodirnete ili skladištite pištolj sa vrućim vazduhom, sačekajte da se ohladi.
  - ▶ Pištolj sa vrućim vazduhom tokom hlađenja stavite u područje koje je udaljeno od zapaljivih materijala i tako sprečite da se zapaljivi materijali zapale.
- ▶ Nemojte da ostavljate pištolj sa vrućim vazduhom bez nadzora ako je uključen ili se hladi. Nesmotrenost dovodi do nezgoda.
- ▶ Kada pištolj sa vrućim vazduhom ne držite u ruci, stavite ga na stabilnu, ravnu površinu.
- ▶ Pištolj sa vrućim vazduhom nemojte koristiti za zagrevanje namirnica, tečnosti ili drugih proizvoda koji su hrana za ljude.
- ▶ Pištolj sa vrućim vazduhom nemojte koristiti u blizini zapaljivih tečnosti ili u eksplozivnom okruženju, npr. ako postoje isparenja, gasovi ili prašina. Vrelina pištolja sa vrućim vazduhom bez plamena može da zapali prašinu ili isparenja. Materijale ili otpad koji se mogu zapaliti uklonite iz radnog prostora.
- ▶ Da biste sprečili materijalnu štetu ili požar, zaštitite materijale oko područja koje zagrevate.
- ▶ Pištolji sa vrućim vazduhom mogu da zapale zapaljive materijale koji su ostavljeni u radnom području. U blizini držite spreman aparat za gašenje požara.
- ▶ Vazdušnu struju nemojte usmeravati direktno na staklo. Staklo može da pukne i izazove materijalnu štetu ili povrede.
- ▶ Čuvajte etikete i identifikacione pločice. Na njima se nalaze važne informacije. Ako nisu čitke ili nedostaju, obratite se **Hilti** servisu.

### **Važne sigurnosne napomene za uklanjanje boja**

- ▶ **UPOZORENJE! Pomoću pištolja sa vrućim vazduhom nemojte uklanjati boju koja sadrži olovo!**
  - ▶ Prilikom skidanja boje budite veoma pažljivi. Pre početka rada se uverite da boja koju uklanjate ne sadrži olovo. Ako niste sigurni, odnesite boju na ispitivanje. Lokalni zdravstveni zavod ili stručnjak može da uradi ispitivanje pomoću uređaja za analizu boje.
  - ▶ Boja koja se ljušti, ostaci i isparenja mogu da sadrže olovo. Kontakt ruke sa ustima sa ispućalom farbam ili ostacima može dovesti do apsorpcije olova. Već i male količine olova mogu dovesti do nepopravljivog oštećenja mozga i nervnog sistema. Mala deca i deca koja još nisu rođena su veoma podložni trovanju olovom.



- ▶ Boju koja sadrži olovo treba da uklanja samo stručnjak!



- Boje koje su proizvedene pre 1977. godine mogu da sadrže olovo.
- Boje koje su proizvedene pre 1950. godine veoma verovatno sadrže olovo.

▶ **Kada pomoću pištolja sa vrućim vazduhom uklanjate boju, vodite računa o sledećim napomenama:**

- ▶ **Radite u dobro provetranom prostoru.** Ako je moguće, predmet obrade odnesite na otvoreno. Kada radite u zatvorenim prostorijama, otvorite prozore i na prostor postavite ventilator za izduvne gasove. Vodite računa da ventilator odvodi vazduh iznutra ka spolja. Dobra ventilacija smanjuje rizik od udisanja hemikalija koje se nalaze u isparenjima, koja nastaju prilikom korišćenja pištolja sa vrućim vazduhom, ili prašini, koja se podiže prilikom korišćenja pištolja sa vrućim vazduhom.
- ▶ **Uklonite ili prekriti tepihe, nameštaj, odeću, pribor za kuvanje i ventilaciju** i tako sprečite materijalnu štetu usled ljuštenja boje.
- ▶ **U radnom prostoru stavite krpe za sakupljanje ostataka boje. Nosite zaštitnu odeću,** npr. šešire, dodatne radne košulje i kombinezone. Otpad od boje može da sadrži opasne hemikalije.
- ▶ **Radite uvek samo u jednoj prostoriji.** Sklonite nameštaj ili ga stavite na sredinu prostorije i prekriti ga. Otvore vrata zatvorite krpama, tako da radni prostor bude odvojen od ostatka zgrade.
- ▶ **Deca, trudnice ili potencijalno trudne žene i dojilje ne ni trebalo da se nalaze u blizini radnog prostora,** dok se svi radovi ne završe i dok radni prostor ne bude temeljno očišćen.
- ▶ **Nosite masku za prašinu ili zaštitnu masku sa dva filtera (prašina i dim),** koje je odobrila institucija Occupational Safety and Health Administration (OSHA), National Institute of Safety and Health (NIOSH) oder ili Bureau of Mines. Vodite računa da maska ima dobar položaj i da ne propušta. Brada i dlačice na licu mogu dovesti do toga da maske propuštaju. Filtere menjajte često. Jednokratne papirne maske nisu odgovarajuće!
- ▶ **Prilikom korišćenja pištolja sa vrućim vazduhom budite oprezn.** Da biste sprečili prevelike temperature, pomerajte pištolj sa vrućim vazduhom. Prevelika vrelna može da dovede do toga da se boja i drugi materijali zapale i da nastanu isparenja koja možete da udahnete.
- ▶ **Održavajte radni prostor čistim.** Ljuštenje boje i prašina, koji nastaju prilikom uklanjanja boje, mogu da sadrže opasne hemikalije. Sklonite namirnice i napitke iz radnog prostora. Pre nego što jedete i pijete, operite šake, ruke i lice i isperite usta. U radnom prostoru nemojte pušiti ili žvakati žvakaće gume ili tabak.
- ▶ **Uklonite sve ostatke vode i prašinu mokrim postupkom.** Mokrom krpom prebrišite podove, zidove, prozorske simse i druge površine na kojima se nakupila prašina. Koristite vlažnu krpu da biste sprečili podizanje prašine. Da biste očištili i obrisali radni prostor, koristite sredstva za čišćenje sa velikim procentom fosfata, trinitrijum fosfata (TSP) ili zamensko sredstvo za trinitrijum fosfat.
- ▶ **Pravilo uklonite sve ostatke boje.** Nakon svakog radnog postupka, ostatke boje stavite u dvostruku plastičnu kesu, zatvorite je lepljivom trakom ili vezicama za kablove i bacite je u kontejner predviđen za to. Vodite računa o lokalnim propisima za odnošenje smeća.
- ▶ **Da biste sprečili da se prašina prenese u druge delove zgrade, u radnom prostoru nosite zaštitnu odeću i obuću za rad.** Odeću za rad perite zasebno. Obrišite obuću vlažnom krpom i operite krpu zajedno sa odećom za rad. Kosu i telo operite temeljno vodom i sapunom.

### 2.3 Pažljivo rukovanje i upotreba akumulatorske baterije

- ▶ **Poštujte sledeće bezbednosne napomene za bezbedno rukovanje i korišćenje litijum-jonskih akumulatorskih baterija.** Nepriдрžavanje može dovesti do iritacije kože, teških povreda usled korozije, hemijskih opekotina, požara i / ili eksplozija.
- ▶ Akumulatorske baterije koristite isključivo dok su u tehnički besprekornom stanju.
- ▶ Pažljivo rukujte akumulatorskim baterijama, kako biste izbegli oštećenja i isticanje tečnosti koja je jako štetna po zdravlje!
- ▶ Nad akumulatorskim baterijama se ni u kom slučaju ne smeju vršiti izmene niti se njima sme manipulirati!
- ▶ Akumulatorske baterije se ne smeju rastavljati, gnječiti, zagrevati na temperaturi iznad 80°C (176°F) ili paliti.
- ▶ Ne koristite ili ne puniti akumulatorske baterije, koje su pretrpele strujni udar ili su oštećene na neki drugi način. Redovno kontrolišite da li na vašim akumulatorskim baterijama ima oštećenja.
- ▶ Nikada ne koristite reciklirane ili popravljene akumulatorske baterije.
- ▶ Nikada ne koristite akumulatorsku bateriju ili električni alat sa akumulatorskim pogonom kao udarni alat.
- ▶ Nikada ne izlažite akumulatorske baterije direktnom sunčevom zračenju, pomećanoj temperaturi, varnicenju ili otvorenom plamenu. To može da dovede do eksplozija.
- ▶ Ne dodirujte polove baterije svojim prstima, alatima, nakitom ili drugim predmetima koji provode struju. To može oštetiti akumulatorsku bateriju i izazvati materijalnu štetu i povrede.



- ▶ Držite akumulatorske baterije dalje od kiše, vlage i tečnosti. Tečnost koja je prodrla može prouzrokovati kratke spojeve, strujne udare, požare i eksplozije.
- ▶ Upotrebljavajte samo punjače i električne alate koji su predviđeni za taj tip akumulatorske baterije. Da biste to uradili, obratite pažnju na podatke u odgovarajućim uputstvima za upotrebu.
- ▶ Ne koristite i ne skladištite bateriju u okolini u kojoj postoji opasnost od eksplozije.
- ▶ Ako je akumulatorska baterija suviše vruća da biste je držali u ruci, onda je moguće da je neispravna. Akumulatorsku bateriju postavite na pregledno, nezapaljivo mesto koje je dovoljno udaljeno od zapaljivih materijala. Sačekajte da se akumulatorska baterija ohladi. Ukoliko je akumulatorska baterija nakon sat vremena i dalje suviše vruća da biste je držali u ruci, to znači da je neispravna. Obratite se **Hilti** servisu ili pročitatite dokument „Napomene o bezbednosti i upotrebi **Hilti** litijum-jonskih baterija“.

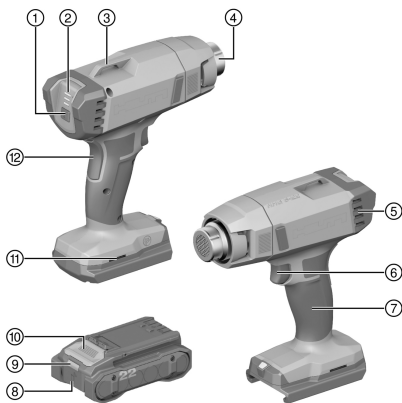


Obratite pažnju na specijalne smernice, koje važe za transport, skladištenje i upotrebu litijum-jonskih baterija. 242

Pročitajte napomene za sigurnost i korišćenje **Hilti** litijum-jonskih akumulatorskih baterija, koje možete dobiti skeniranjem QR koda sa simbolom .

## 3 Opis

### 3.1 Pregled proizvoda



- ① Taster za izbor temperature
- ② Prikaz temperature
- ③ Ušica
- ④ Izduvna cev
- ⑤ Ulaz za vazduh
- ⑥ Prekidač za uključivanje/isključivanje
- ⑦ Rukohvat
- ⑧ Akumulatorska baterija
- ⑨ Prikaz statusa akumulatorske baterije
- ⑩ Tasteri za deblokiranje akumulatorske baterije
- ⑪ Otvor za montažu
- ⑫ Taster za blokadu

### 3.2 Namenska upotreba

Opisani proizvod je akumulatorski pištolj sa vrućim vazduhom. Pištolj sa vrućim vazduhom je namenjen za varenje, smanjivanje i oblikovanje termoplastične plastike kao i za zagrevanje i sušenje materijala.

- Za ovaj proizvod koristite isključivo **Hilti** Nuron litijum-jonske akumulatorske baterije serije B 22. Za optimalnu snagu **Hilti** preporučuje upotrebu akumulatorskih baterija koje su navedene na kraju ovog uputstva za upotrebu.
- Za ove akumulatorske baterije koristite isključivo **Hilti** punjače serija koje su navedene u tabeli na kraju ovog uputstva za upotrebu.

### 3.3 Sadržaj isporuke

Ventilaciona grejalica, mlaznica (3 ×), uputstvo za upotrebu

Ostale, za vaš proizvod odobrene sistemske proizvode pronađite u vašoj **Hilti Store** ili na: [www.hilti.group](http://www.hilti.group)

### 3.4 Prikazi litijum-jonskih akumulatorskih baterija

**Hilti** Nuron litijum-jonske akumulatorske baterije mogu da prikažu status napunjenosti, poruke o greškama i stanje u akumulatorske baterije.



### 3.4.1 Indikatori za napunjenosti i poruke o greškama

#### UPOZORENJE

#### Opasnost od povrede u slučaju padanja akumulatorske baterije!

- ▶ Kada je uključena akumulatorska baterije, nakon pritiskanja tastera za uključivanje uverite se da ste ponovo pravilno postavili akumulatorsku bateriju u korišćenom proizvodu.

Kratko pritisnite taster za otključavanje akumulatorske baterije da biste dobili neki od sledećih prikaza. Nivo napunjenosti kao i moguće smetnje se prikazuju trajno, sve dok je priključeni proizvod uključen.

Stanje	Značenje
Četiri (4) LED diode svetle konstantno zeleno	Status napunjenosti: 100% do 71%
Tri (3) LED diode svetle konstantno zeleno	Status napunjenosti: 70% do 51%
Dve (2) LED diode svetle konstantno zeleno	Status napunjenosti: 50% do 26%
Jedna (1) LED dioda konstantno svetli zeleno	Status napunjenosti: 25% do 10%
Jedna (1) LED dioda treperi polako zeleno	Status napunjenosti: < 10%
Jedna (1) LED dioda treperi brzo zeleno	Litijum-jonska akumulatorska baterija je potpuno ispražnjena. Napunite akumulatorsku bateriju. Ako LED dioda nakon akumulatorske baterije još uvek brzo treperi, obratite se <b>Hilti</b> servisu.
Jedna (1) LED dioda treperi brzo žuto	Litijum-jonska akumulatorska baterija ili proizvod koji je povezan sa njom su preopterećeni, pregrežani, previše hladni ili postoji neka druga greška. Proizvod i akumulatorsku bateriju dovedite na preporučenu radnu temperaturu i nemojte je preopterećivati prilikom upotrebe. Ako se poruka i dalje pojavljuje, obratite se <b>Hilti</b> servisu.
Jedna (1) LED dioda svetli žuto	Litijum-jonska akumulatorska baterija i proizvod koji je povezan sa njom nisu kompatibilni. Obratite se <b>Hilti</b> servisu.
Jedna (1) LED dioda treperi brzo crveno	Litijum-jonska akumulatorska baterija je blokirana i više ne može da se upotrebljava. Obratite se <b>Hilti</b> servisu.

### 3.4.2 Prikazi stanja akumulatorske baterije

Kako biste proverili stanje akumulatorske baterije, držite taster za otključavanje pritisnut duže od 3 sekunde. Sistem ne prepoznaje potencijalne nepravilne funkcije baterije usled zloupotrebe, kao što su npr. pad, ubodi, eksterna oštećenja od toplote.

Stanje	Značenje
Sve LED diode svetle kao radno svetlo i jedna (1) LED dioda nakon toga svetli konstantno zeleno.	Akumulatorska baterija može dalje da se koristi.
Sve LED diode svetle kao radno svetlo i nakon toga jedna (1) LED dioda brzo treperi žuto.	Upit prikaza stanja akumulatorske baterije nije mogao da izvrši. Ponovite postupak ili se obratite <b>Hilti</b> servisu.
Sve LED diode svetle kao radno svetlo i jedna (1) LED dioda nakon toga svetli konstantno crveno.	Ako priključeni proizvod može i dalje da se koristi, preostali kapacitet baterije je manji od 50%. Ako priključeni proizvod više ne može da se koristi, akumulatorska baterija je na kraju svog roka trajanja i potrebno je da se zameni. Obratite se <b>Hilti</b> servisu.

## 4 Tehnički podaci

Generisanje proizvoda	01
Referentni napon	21,8 V
Težina	0,65 kg



Temperatura skladištenja	-20 °C ... 70 °C
Temperatura okoline tokom rada	-17 °C ... 60 °C

#### 4.1 Akumulatorska baterija

Radni napon akumulatorske baterije	21,6 V
Težina akumulatorske baterije	Videti kraj ovog uputstva za upotrebu
Temperatura okoline tokom rada	-17 °C ... 60 °C
Temperatura skladištenja	-20 °C ... 40 °C
Temperatura akumulatorske baterije na početku punjenja	-10 °C ... 45 °C

## 5 Priprema za rad


### UPOZORENJE

#### Opasnost od povrede usled slučajnog pokretanja!

- ▶ Pre postavljanja akumulatorske baterije uverite se da je proizvod isključen.
- ▶ Izvadite akumulatorsku bateriju pre podešavanja uređaja ili zamene delova pribora.

Obratite pažnju na bezbednosne i upozoravajuće napomene koje se nalaze u ovoj dokumentaciji i na proizvodu.

#### 5.1 Punjenje akumulatorske baterije

1. Pre punjenja pročitajte uputstvo za rukovanje punjačem.
2. Vodite računa o tome da kontakti akumulatorske baterije i punjača treba da budu suvi i čisti.
3. Akumulatorsku bateriju napunite u sertifikovanom punjaču.  238

#### 5.2 Umetanje akumulatorske baterije

### UPOZORENJE

#### Opasnost od povrede usled kratkog spoja ili pada akumulatorske baterije!

- ▶ Pre postavljanja akumulatorske baterije u proizvod, uverite se da na kontaktima akumulatorske baterije i proizvoda nema stranih tela.
  - ▶ Uvek proverite da li akumulatorska baterija pravilno naleže.
1. Pre prvog puštanja u rad u potpunosti napunite akumulatorsku bateriju.
  2. Gurnite akumulatorsku bateriju u proizvod, dok se ne čuje da se uklopila.
  3. Proverite da li je akumulatorska baterija ispravno ulegla.

#### 5.3 Uklanjanje akumulatorske baterije

1. Pritisnite taster za otključavanje akumulatora.
2. Izvucite akumulatorsku bateriju iz proizvoda.

#### 5.4 Zamena mlaznice

### UPOZORENJE

#### Teške opekotine usled vrućim površina! Izduvna cev se tokom rada veoma zagreva.

- ▶ Pre zamene pribora, sačekajte da se ventilaciona grejalica ohladi.

1. Skinite postavljenu mlaznicu sa izduvne cevi.
2. Čvrsto stavite željenu mlaznicu na izduvnu cev.





## 5.5 Osigurač od padanja

### UPOZORENJE

**Opasnost od povrede** usled alata i/ili pribora koji padne!

- ▶ Koristite samo **Hilti** traku za držanje alata koja je preporučena za vaš proizvod.
- ▶ Pre svake upotrebe proverite da li je tačka za pričvršćivanje trake za držanje alata oštećena.



Vodite računa o nacionalnim propisima za radove na visini.

Kao osigurač od padanja, za ovaj proizvod koristite isključivo kombinaciju **Hilti** osigurača od pada #2293133 sa **Hilti** trakom za držanje alata #2261970.

- ▶ Pričvrstite osigurač od pada odlažite u montažne otvore za pribor. Proverite siguran prihvat.
- ▶ Pričvrstite karabiner trake za držanje alata na osigurač od pada a drugu karabiner na noseću strukturu. Proverite siguran prihvat oba karabinera.



Obratite pažnju na uputstva za upotrebu **Hilti** osigurača od pada kao i **Hilti** trake za držanje alata.

## 6 Rukovanje

Obratite pažnju na bezbednosne i upozoravajuće napomene koje se nalaze u ovoj dokumentaciji i na proizvodu.

### 6.1 Uključivanje/isključivanje



Prilikom prve upotrebe može nastati malo dima.

1. Pritisnite i zadržite taster za blokadu.
2. Držite pritisnut prekidač za uključivanje / isključivanje.
  - ▶ Ventilaciona grejalica se greje i izbacuje vazduh.
3. Pustite prekidač za uključivanje/isključivanje.
  - ▶ Ventilaciona grejalica prestaje da se greje i da izbacuje vazduh.
4. Pustite taster za blokadu.
  - ▶ Prekidač za uključivanje/isključivanje je aretiran.

### 6.2 Uključivanje/isključivanje neprekidnog režima rada



Prilikom prve upotrebe može nastati malo dima.

1. Pritisnite i zadržite taster za blokadu.
2. Pritisnite prekidač za uključivanje/isključivanje tako da čujete kliktanje.
  - ▶ Ventilaciona grejalica se zagreva i ispušta vazduh, čak i ako otpustite prekidač za uključivanje/isključivanje.
3. Ponovo pritisnite prekidač za uključivanje/isključivanje.
  - ▶ Ventilaciona grejalica prestaje da se greje i da izbacuje vazduh.

### 6.3 Podešavanje temperature



- Kod puštanja u rad je podešena na „sobnu temperaturu“.
- Prikaz snage treperi tokom rada, sve dok se ne dostigne izabrana temperatura.

1. Da biste promenili podešavanje temperature, pritisnite taster za izbor temperature.



2. Prikaz snage prikazuje podešenu temperaturu.

**Prikazati**

**Jedna** LED lampica svetli. Sobna temperatura

**Dve** LED lampice svetle. 300 °C

**Tri** LED lampice svetle. 500 °C

## 7 Nega i održavanje

### UPOZORENJE

**Opasnost od povrede kod umetnute akumulatorske baterije !**

► Uvek izvadite akumulatorsku bateriju pre svih radova na negovanju i održavanju uređaja!

**Održavanje proizvoda**

- Pažljivo uklonite čvrsto prionulu prljavštinu.
- Ako postoje, pažljivo očistite proreze za ventilaciju suvom, mekanom četkom.
- Kućište čistite samo blago nakvašenom krpom. Ne upotrebljavajte sredstva za negu na bazi silikona, jer mogu nagristi plastične delove.
- Za čišćenje kontakta proizvoda koristite čistu, suhu krpku.

**Nega litijum-jonske akumulatorskih baterija**

- Nikada ne upotrebljavajte akumulatorsku bateriju sa ukoliko su prorezi za ventilaciju začepljeni. Proreze za ventilaciju oprezno očistite suvom, mekanom četkom.
- Ne izlažite akumulatorsku bateriju nepotrebnoj prašini ili prljavštini. Ne izlažite akumulatorsku bateriju nikada velikoj vlazi (npr. potapanjem u vodu ili ostavljanjem na kiši).  
Ako je akumulatorska baterija navlažena, tretirajte je kao oštećenu akumulatorsku bateriju. Izolujte je u nezapaljivu posudu i obratite se servisu **Hilti**.
- Akumulatorska baterija ne sme da bude zaprljana drugim uljem i mašću. Nemojte dozvoljavati da se na akumulatorskoj bateriji taloži nepotrebna prašina ili prljavština. Akumulatorsku bateriju čistite pomoću suve, mekane četkice ili čiste, suve krpe. Ne upotrebljavajte sredstva za negu na bazi silikona, jer mogu nagristi plastične delove.  
Nemojte da dodirujete kontakte akumulatorske baterije i nemojte uklanjati fabrički nanetu masnoću sa kontakata.
- Kućište čistite samo blago nakvašenom krpom. Ne upotrebljavajte sredstva za negu na bazi silikona, jer mogu nagristi plastične delove.

**Održavanje**

- Redovno proveravajte da li je došlo do oštećenja na vidljivim delovima i da li elementi za rukovanje besprekorno funkcionišu.
- Proizvod nemojte da koristite ukoliko postoje oštećenja i/ili smetnje u funkciji. Proizvod odmah treba da popravi **Hilti** servis.
- Posle radova na nezi i održavanju postavite svu zaštitnu opremu i proverite da li je njihova funkcija ispravna.



Da biste obezbedili bezbedan rad koristite samo originalne rezervne delove i potrošni materijal. Rezervne delove, potrošne materijale i pribor koje je odobrila kompanija **Hilti** se nalaze u vašem **Hilti Store** ili na adresi: [www.hilti.group](http://www.hilti.group)

## 8 Transport i skladištenje akumulatorskih alata i akumulatorskih baterija

**Transport**

### OPREZ

**Nesmotreno pokretanje prilikom transporta !**

- Uvek transportujte vaše proizvode bez umetnutih akumulatorskih baterija!
- Izvadite akumulatorsku bateriju ili baterije.
- Nemojte transportovati akumulatorske baterije bez ambalaže. Akumulatorske baterije bi trebalo tokom transporta zaštititi od prekomernih udara i od materijala koji sprovode struju ili izolovati od drugih akumulatorskih baterija, kako se ne bi dodirnule sa drugim polom baterije i prouzrokovale kratak spoj.  
**Obratite pažnju na vaše lokalne propise za transport akumulatorskih baterija.**



- ▶ Akumulatorske baterije ne smete slati poštom. Obratite se kompaniji za slanje pošiljki, ako želite da pošaljete neoštećene akumulatorske baterije.
- ▶ Prekontrolišite da li na proizvodu i akumulatorskim baterijama ima oštećenja pre svake upotrebe kao i pre i nakon dugotrajnog transporta.

### Skladištenje

#### UPOZORENJE

#### Nesmotreno oštećenje zbog neispravnih ili isurelih akumulatorskih baterija !

- ▶ Uvek odložite vaše proizvode bez umetnutih akumulatorskih baterija!
- 
- ▶ Čuvajte proizvod i akumulatorske baterije na hladnom i suvom mestu. Pazite na granične vrednosti za temperaturu koje su navedene u tehničkim podacima.
  - ▶ Akumulatorske baterije nemojte čuvati na punjaču. Akumulatorsku bateriju nakon punjenja uvek skinite sa punjača.
  - ▶ Akumulatorske baterije nemojte čuvati na suncu, izvorima toplote ili iza stakla.
  - ▶ Čuvajte proizvod i akumulatorske baterije tako da ne budu pristupačni deci ili neovlašćenim osobama.
  - ▶ Prekontrolišite da li na proizvodu i akumulatorskim baterijama ima oštećenja pre svake upotrebe kao i pre i nakon dugotrajnog skladištenja.

## 9 Pomoć u slučaju smetnji

Kod svih smetnji obratite pažnju na prikaz stanja napunjenosti i prikaz greške akumulatorske baterije. Pogledajte poglavlje **Prikazi Li-Ion akumulatorske baterije**.

U slučaju smetnji, koje nisu navedene u ovoj tabeli ili koje ne možete samostalno da otklonite, molimo da se obratite **Hilti** servisu.

Smetnja	Mogući uzrok	Rešenje
LED sijalice akumulatorske baterije ne prikazuju ništa	Akumulatorska baterija je neispravna.	▶ Obratite se <b>Hilti</b> servisu.
Proizvod ne radi.	Akumulatorska baterija nije do kraja umetnuta.	▶ Umetnite akumulatorsku bateriju tako da se čuje klik.
	Ventilator je previše vruć.	▶ Sačekajte da se proizvod ohladi.

## 10 Zbrinjavanje otpada

#### UPOZORENJE

**Opasnost od povređivanja usled nestručnog uklanjanja na otpad!** Opasnosti po zdravlje prouzrokovane ispuštanjem gasova ili tečnosti.

- ▶ Nemojte slati oštećene akumulatorske baterije!
- ▶ Prekrijte priključke materijalom koji ne sprovodi struju, kako biste izbegli kratak spoj.
- ▶ Akumulatorske baterije uklonite na otpad tako da ne mogu da dospeju u ruke dece.
- ▶ Uklonite na otpad akumulatorsku bateriju u vašoj **Hilti Store** ili se obratite preduzeću za odlaganje koje je nadležno za vas.

**Hilti** Proizvodi su sa velikim udelom proizvedeni od reciklažnih materijala. Preduslov za ponovnu upotrebu je stručno razdvajanje materijala. U mnogim zemljama **Hilti** vaš stari uređaj vraća na reciklažu. Pitajte **Hilti** servis za klijente ili vašeg konsultanta za prodaju.



- ▶ Električne alate, elektronske uređaje i akumulatorske baterije ne odložite u kućne otpatke!

## 11 Garancija proizvođača

- ▶ Ukoliko imate pitanja o uslovima garancije, obratite se lokalnom **Hilti** partneru.

## 12 Dodatne informacije

Dodatne informacije o rukovanju, tehnici, životnoj sredini i reciklaži možete pronaći na sledećem linku: [qr.hilti.com/manual/?id=2373117&id=2373118](http://qr.hilti.com/manual/?id=2373117&id=2373118)

Ovaj link ćete pronaći i na kraju uputstva za upotrebu u vidu QR koda.



# Перевод оригинального руководства по эксплуатации

## 1 Данные руководства по эксплуатации

### 1.1 К настоящему руководству по эксплуатации

- **Предупреждение!** Перед использованием изделия убедитесь в том, что вы полностью изучили прилагаемое к нему руководство по эксплуатации, включая приводимые там инструкции, указания по технике безопасности и предупреждения, иллюстрации и технические характеристики. В частности, ознакомьтесь со всеми инструкциями, указаниями по технике безопасности и предупреждениями, иллюстрациями, техническими характеристиками, а также компонентами и функциями. Несоблюдение этих требований может привести к поражению электрическим током, возгоранию, серьезным травмам или смертельному исходу. Храните руководство по эксплуатации, включая все инструкции, указания по технике безопасности и предупреждения, для последующего использования.
- Изделия предназначены для профессионального использования, поэтому они должны эксплуатироваться, обслуживаться и ремонтироваться только уполномоченным и обученным персоналом. Этот персонал должен пройти специальный инструктаж по технике безопасности. Использование изделия и его оснастки не по назначению или его эксплуатация необученным персоналом могут представлять опасность.
- Прилагаемое руководство по эксплуатации соответствует уровню технического прогресса на момент сдачи в печать. Актуальная версия всегда доступна в режиме онлайн на веб-сайте Hilti с описанием изделия. Для этого перейдите по ссылке или QR-коду, приводимым в настоящем руководстве по эксплуатации с обозначением символом .
- Руководство по эксплуатации должно всегда находиться в легкодоступном месте рядом с изделием. При смене владельца обязательно передавайте настоящее руководство по эксплуатации вместе с изделием.

### 1.2 Пояснение к знакам

#### 1.2.1 Предупреждающие указания

Предупреждающие указания служат для предупреждения об опасностях при обращении с изделием. Используются следующие сигнальные слова:

#### ОПАСНО

##### ОПАСНО !

- ▶ Общее обозначение непосредственной опасной ситуации, которая влечет за собой тяжелые травмы или смертельный исход.

#### ПРЕДУПРЕЖДЕНИЕ

##### ПРЕДУПРЕЖДЕНИЕ !

- ▶ Общее обозначение потенциально опасной ситуации, которая может повлечь за собой тяжелые травмы или смертельный исход.

#### ОСТОРОЖНО

##### ОСТОРОЖНО !

- ▶ Общее обозначение потенциально опасной ситуации, которая может повлечь за собой травмы или повреждение оборудования (материальный ущерб).

#### 1.2.2 Символы, используемые в руководстве

В этом руководстве используются следующие символы:

	Соблюдать руководство по эксплуатации
	Указания по эксплуатации и другая полезная информация
	Обращение с материалами, пригодными для вторичной переработки



	Не выбрасывайте электроинструменты и аккумуляторы вместе с обычным мусором!
	<b>Hilti</b> Литий-ионный аккумулятор (Li-Ion)
	Зарядное устройство <b>Hilti</b>

### 1.2.3 Символы на изображениях

На изображениях используются следующие символы:

<b>2</b>	Эти цифры указывают на соответствующее изображение в начале данного руководства.
3	Нумерация на изображениях отображает порядок выполнения рабочих операций и может отличаться от нумерации, используемой в тексте.
⑪	Номера позиций используются в <b>обзорном</b> изображении. В <b>обзоре изделия</b> они указывают на номера в экспликации.
	Этот знак должен привлечь особое внимание пользователя при обращении с изделием.

## 1.3 Символы в зависимости от устройства

### 1.3.1 Символы на устройстве

На устройстве могут использоваться следующие символы:

	Устройство поддерживает технологию NFC, совместимую с платформами iOS и Android.
Li-Ion	Литий-ионный аккумулятор
	Никогда не бейте по аккумулятору какими-либо предметами и никогда не используйте аккумулятор в качестве инструмента для нанесения ударов.
	Не допускайте падения аккумулятора. Не используйте аккумулятор, который получил повреждения вследствие удара или каким-либо иным образом.
	Соблюдать руководство по эксплуатации

## 2 Безопасность

### 2.1 Общие указания по технике безопасности для электроинструментов

**⚠ ПРЕДУПРЕЖДЕНИЕ** Изучите все указания по технике безопасности, инструкции, иллюстрации и технические данные, которые прилагаются к данному электроинструменту. Несоблюдение приводимых ниже указаний может привести к поражению электрическим током, пожару и/или тяжелым травмам.

**Сохраните все указания по технике безопасности и инструкции для следующего пользователя.**

Используемый далее термин «электроинструмент» относится к электроинструменту, работающему от электрической сети (с кабелем электропитания) и от аккумулятора (без кабеля электропитания).

#### Безопасность рабочего места

- ▶ Следите за чистотой и хорошей освещенностью на рабочем месте. Беспорядок на рабочем месте или плохое освещение могут привести к несчастным случаям.
- ▶ **Не используйте электроинструмент во взрывоопасной зоне, где имеются горючие жидкости, газы или пыль.** При работе электроинструмент искрит, и искры могут воспламенить пыль или пары/газы.
- ▶ **Не разрешайте детям и посторонним приближаться к работающему электроинструменту.** Отвлекаясь от работы, можно потерять контроль над электроинструментом.

#### Электрическая безопасность

- ▶ Соединительная вилка электроинструмента должна соответствовать розетке электросети. **Не изменяйте конструкцию вилки! Не используйте переходные вилки с электроинструментами с защитным заземлением.** Использование оригинальных вилок и соответствующих им розеток снижает риск поражения электрическим током.



- ▶ **Избегайте непосредственного контакта с заземленными поверхностями, например с трубами, отопительными приборами, газо-/электропластинами и холодильниками.** При контакте с заземленными предметами возникает повышенный риск поражения электрическим током.
- ▶ **Предохраняйте электроинструменты от дождя или воздействия влаги.** В результате попадания воды в электроинструмент возрастает риск поражения электрическим током.
- ▶ **Не используйте кабель электропитания не по назначению, например для переноски электроинструмента, его подвешивания или для выдергивания вилки из розетки электросети. Защищайте кабель электропитания от воздействий высоких температур, масла, острых кромок или вращающихся деталей/узлов.** В результате повреждения или схлестывания кабелей электропитания повышается риск поражения электрическим током.
- ▶ **Если работы с электроинструментом выполняются на открытом воздухе, применяйте только удлинительные кабели, которые разрешено использовать вне помещений.** Использование удлинительного кабеля, пригодного для использования вне помещений, снижает риск поражения электрическим током.
- ▶ **Если избежать работы с электроинструментом в условиях влажности не представляется возможным, используйте автомат защиты от тока утечки.** Использование автомата защиты от тока утечки снижает риск поражения электрическим током.

### **Безопасность персонала**

- ▶ **Будьте внимательны, следите за своими действиями и серьезно относитесь к работе с электроинструментом. Не пользуйтесь электроинструментом, если вы устали или находитесь под действием наркотиков, алкоголя или медикаментов.** Незначительная ошибка при невнимательной работе с электроинструментом может стать причиной серьезного травмирования.
- ▶ **Используйте средства индивидуальной защиты и всегда надевайте защитные очки.** Использование средств индивидуальной защиты, например, респиратора, защитной обуви на нескользящей подошве, защитной каски или защитных наушников, в зависимости от вида и условий эксплуатации электроинструмента, снижает риск травмирования.
- ▶ **Избегайте непреднамеренного включения электроинструмента. Убедитесь в том, что электроинструмент выключен, прежде чем подключить его к электропитанию и/или вставить аккумулятор, поднимать или переносить электроинструмент.** Ситуации, когда при переноске электроинструмента палец находится на выключателе или когда выключенный электроинструмент подключается к электросети, могут привести к несчастным случаям.
- ▶ **Перед включением электроинструмента удалите регулировочные приспособления или гаечные ключи.** Рабочий инструмент или гаечный ключ, находящийся во вращающейся части электроинструмента, может стать причиной получения травм.
- ▶ **Старайтесь избегать неестественных поз при работе. Постоянно сохраняйте устойчивое положение и равновесие.** Это позволит лучше контролировать электроинструмент в непредвиденных ситуациях.
- ▶ **Носите спецодежду. Не надевайте очень свободную одежду или украшения. Оберегайте волосы, одежду и защитные перчатки от вращающихся узлов электроинструмента.** Свободная одежда, украшения и длинные волосы могут быть захвачены ими.
- ▶ **Если предусмотрено подсоединение устройств для удаления и сбора пыли, убедитесь в том, что они подсоединены и используются по назначению.** Использование пылеудаляющего модуля снижает вредное воздействие пыли.
- ▶ **Не пребывайте в ложной уверенности в собственной безопасности и не пренебрегайте правилами техники безопасности для электроинструментов, даже если вы являетесь опытным пользователем электроинструмента.** Неосторожное обращение может в течение долей секунды стать причиной получения тяжелых травм.

### **Использование и обслуживание электроинструмента**

- ▶ **Не допускайте перегрузки электроинструмента. Используйте электроинструмент, предназначенный именно для данной работы.** Соблюдение этого правила обеспечит более высокое качество и безопасность работы в указанном диапазоне мощности.
- ▶ **Не используйте электроинструмент с неисправным выключателем.** Электроинструмент, включение или выключение которого затруднено, представляет опасность и должен быть отремонтирован.
- ▶ **Прежде чем приступить к регулировке электроинструмента, замене принадлежностей или перед перерывом в работе выньте вилку из розетки и/или аккумулятор из электроинструмента.** Данная мера предосторожности позволит предотвратить непреднамеренное включение электроинструмента.
- ▶ **Храните неиспользуемые электроинструменты в местах, недоступных для детей. Не позволяйте использовать электроинструмент лицам, которые не ознакомлены с ним или не читали**



эти инструкции. Электроинструменты представляют собой опасность в руках неопытных пользователей.

- ▶ **Бережно обращайтесь с электроинструментами и принадлежностями. Проверяйте беспрепятственное функционирование подвижных частей, легкость их хода, целостность и отсутствие повреждений, которые могли бы отрицательно повлиять на работу электроинструмента. Сдавайте поврежденные части электроинструмента в ремонт до его использования.** Причиной многих несчастных случаев является несоблюдение правил технического обслуживания электроинструментов.
- ▶ **Необходимо следить за тем, чтобы режущие инструменты были острыми и чистыми.** Заклинивание содержащихся в надлежащем состоянии режущих инструментов происходит реже, ими легче управлять.
- ▶ **Применяйте электроинструмент, принадлежности (оснастку), рабочие инструменты и т. д. согласно данным указаниям. Учитывайте при этом рабочие условия и характер выполняемой работы.** Использование электроинструментов не по назначению может привести к опасным ситуациям.
- ▶ **Замасленные рукоятки и поверхности для хвата немедленно очищайте — они должны быть сухими и чистыми.** Скользкие рукоятки и поверхности для хвата не обеспечивают безопасное управление и контроль электроинструмента в непредвиденных ситуациях.

#### **Использование и обслуживание аккумуляторного инструмента**

- ▶ **Заряжайте аккумуляторы только с помощью зарядных устройств, рекомендованных изготовителем.** При использовании зарядного устройства для зарядки несоответствующих ему типов аккумуляторов существует опасность возгорания.
- ▶ **Используйте только оригинальные аккумуляторы, рекомендованные специально для этого электроинструмента.** Использование других аккумуляторов может привести к травмам и опасности возгорания.
- ▶ **Неиспользуемые аккумуляторы храните вдали от скрепок, монет, ключей, гвоздей, шурупов или других мелких металлических предметов, которые могут стать причиной замыкания контактов.** Замыкание контактов аккумулятора может привести к ожогам или возгоранию.
- ▶ **При неверном обращении с аккумулятором из него может вытечь электролит. Избегайте контакта с ним. При случайном контакте смойте водой. При попадании электролита в глаза немедленно обратитесь за помощью к врачу.** Вытекший из аккумулятора электролит может привести к раздражению кожи или ожогам.
- ▶ **Не используйте поврежденный или измененный аккумулятор.** Поврежденные или измененные аккумуляторы могут функционировать непредсказуемо и стать причиной возгорания, взрыва или травмирования.
- ▶ **Не подвергайте аккумулятор воздействию огня или слишком высоких температур.** Огонь или температура свыше 130 °C могут спровоцировать взрыв аккумулятора.
- ▶ **Соблюдайте все указания по зарядке и никогда не заряжайте аккумулятор или аккумуляторный инструмент вне температурного диапазона, указанного в руководстве по эксплуатации.** Неправильная зарядка/зарядка вне указанного в руководстве по эксплуатации температурного диапазона могут привести к разрушению аккумулятора и повышают опасность возгорания.

#### **Сервис**

- ▶ **Доверяйте ремонт своего электроинструмента только квалифицированному персоналу, использующему только оригинальные запчасти.** Этим обеспечивается поддержание электроинструмента в безопасном состоянии.
- ▶ **Категорически запрещается выполнять обслуживание поврежденных аккумуляторов.** Все технические работы с аккумуляторами должны выполняться только производителем или авторизованными сервисными мастерскими.

## **2.2 Дополнительные указания по технике безопасности**

- ▶ Используйте устройство и его принадлежности только в технически исправном состоянии.
- ▶ Внесение изменений в конструкцию устройства/принадлежностей или его/их модификация категорически запрещаются.
- ▶ Опасность травмирования вследствие падения рабочих инструментов и/или принадлежностей. Перед началом работы убедитесь в том, что аккумулятор и установленная принадлежность надежно закреплены.
- ▶ Всегда руководствуйтесь здравым смыслом и соблюдайте осторожность при использовании термофена. Невозможно предусмотреть каждую ситуацию, которая может привести к опасному исходу. Не используйте это устройство, если вы не понимаете описания/указаний, приводимых в



этом руководстве по эксплуатации, или если вы чувствуете, что выполняемая работа выходит за рамки ваших возможностей/навыков; обратитесь в сервисный центр **Hilti**

- ▶ Пары, которые образуются при нагревании, могут содержать опасные химические вещества. Несмотря на примеров материалов, содержащих опасные вещества: свинец или краски на свинцовой основе; некоторые изделия для каменной/кирпичной кладки, изделия, содержащие силикат, химически обработанная древесина, а также асбест или материалы, содержащие асбест. Определите степень воздействия на оператора и окружающих лиц по классу опасности обрабатываемых материалов. Примите необходимые меры для обеспечения безопасного уровня воздействия, например, используйте системы вытяжной вентиляции или носите подходящие средства защиты органов дыхания. Общие меры по снижению опасного воздействия:
  - ▶ Работайте в хорошо проветриваемом помещении.
  - ▶ Избегайте длительного контакта с токсичными парами.
  - ▶ Примите меры по отводу таких паров от лица и тела.
  - ▶ Носите защитную одежду и промывайте открытые участки, подверженные воздействию, водой с мылом.
- ▶ Запрещается прямой визуальный контакт со светодиодной подсветкой! Не светите в лицо другим людям!
- ▶ Всегда следите за чистотой вентиляционных прорезей. Опасность возгорания вследствие перекрытия вентиляционных прорезей! .
- ▶ Не закрепляйте крепежные крючки на этом устройстве.
- ▶ Не используйте сопла в качестве шпателя.
- ▶ Ознакомьтесь с местом проведения работ. В скрытых зонах, например за стенами, над потолками, под полами, откосами дверных/оконных проемов и другой облицовкой, могут находиться легко воспламеняющиеся материалы, которые могут загореться при использовании термофена в таких местах. Момент их возгорания может остаться незамеченным и привести к материальному ущербу и травмированию людей. Проверяйте такие зоны до и после применения термофена. В случае сомнений следует использовать другой способ обработки. Если в ходе обработки термофеном вы надолго задержитесь на одном месте, то панель или материал под ней могут воспламениться. Постоянно перемещайте термофен, чтобы не допустить слишком высоких температур.
- ▶ Температура генерируемого термофеном бесплатного тепла (горячего воздуха) на выходе из сопла термофена может достигать 593 °C и выше. Контакт с таким воздушным потоком может привести к травмам.
  - ▶ Не направляйте поток воздуха от термофена на одежду, волосы или другие части тела.
  - ▶ Не используйте термофен для сушки волос.
- ▶ Во время работы термофен нагревается, особенно его передняя часть и сопло.
  - ▶ Не прикасайтесь к передней части термофена голыми руками!
  - ▶ Всегда держите термофен за предусмотренную для этого рукоятку.
  - ▶ При замене сопла надевайте защитную одежду (защитные перчатки)!
  - ▶ Не размещайте термофен на легковоспламеняющихся материалах!
  - ▶ Давайте термофену остыть до комнатной температуры, прежде чем прикасаться к нему или убирать его на хранение.
  - ▶ На время охлаждения размещайте термофен на безопасном расстоянии от легковоспламеняющихся материалов, чтобы предотвратить их возможное возгорание.
- ▶ Не оставляйте термофен без присмотра, пока он включен или остывает. Невнимательность приводит к несчастным случаям.
- ▶ Укладывайте термофен на твердую ровную поверхность, если не держите его в руке.
- ▶ Не используйте термофен для нагрева пищи, жидкостей или других продуктов, предназначенных для потребления человеком.
- ▶ Не используйте термофен рядом с легковоспламеняющимися жидкостями или во взрывоопасных средах, например в местах с наличием паров, газов или пыли. Бесплатное тепло, генерируемое термофеном, может привести к воспламенению пыли или паров. Удаляйте из рабочей зоны материалы или отходы, которые могут воспламениться.
- ▶ Защищайте материалы вокруг нагреваемой зоны, чтобы предотвратить материальный ущерб или возгорания.
- ▶ Термофены могут привести к возгоранию легковоспламеняющихся материалов, оставленных в рабочей зоне. Держите огнетушитель поблизости.
- ▶ Не направляйте воздушный поток прямо на стекло. Стекло может разбиться и стать причиной материального ущерба или травмирования людей.
- ▶ Сохраняйте этикетки и заводские таблички. Они содержат важную информацию. Если они неразборчивы или отсутствуют, обратитесь в сервисный центр **Hilti**.





## Важные указания по технике безопасности при удалении краски

- ▶ **ПРЕДУПРЕЖДЕНИЕ! Не удаляйте с помощью термофена краску на свинцовой основе!**
  - ▶ Будьте предельно осторожны при удалении старого ЛКП. Прежде чем приступить к работе, убедитесь в том, что краска, которую вы хотите удалить, не содержит свинца. В случае сомнений проверьте краску на содержание свинца. Местный отдел здравоохранения или специалист могут определить это с помощью специального прибора (анализатора).
  - ▶ Отслаивающаяся краска, остатки ЛКМ и пары могут содержать токсичный свинец. Контакт «из рук в рот» с частицами или остатками краски может привести к попаданию свинца внутрь организма. Даже небольшое количество свинца может нанести необратимый ущерб головному мозгу и нервной системе. Маленькие и еще не родившиеся дети особенно уязвимы к отравлению свинцом.
  - ▶ Краску на свинцовой основе должны удалять только специалисты!



- Краска, произведенная до 1977 года, может содержать свинец.
- Краска, произведенная до 1950 года, скорее всего содержит свинец.

- ▶ **При удалении краски с помощью термофена следуйте нижеприведенным указаниям:**
  - ▶ **Работайте в хорошо проветриваемом помещении.** Если есть возможность, выносите заготовку наружу. Если вы работаете в закрытых помещениях, открывайте окна и устанавливайте в оконном проеме вытяжной вентилятор. Убедитесь в том, что вентилятор вытягивает воздух изнутри наружу. Хорошая вентиляция снижает риск вдыхания химических веществ, содержащихся в парах или пыли, образующихся при использовании термофена.
  - ▶ **Снимайте или накрывайте ковровые покрытия, коврики, мебель, одежду, кухонную утварь и вентиляционные каналы,** чтобы избежать материального ущерба при отслаивании краски.
  - ▶ **Разложите тряпки в рабочей зоне для сбора остатков снимаемого ЛКМ. Надевайте защитную одежду,** такую как головные уборы, дополнительные рабочие рубашки и комбинезоны. Отходы ЛКМ могут содержать опасные химические вещества.
  - ▶ **Работайте только в одном помещении одновременно.** Убирайте мебель из рабочей зоны или сдвигайте ее в центр помещения и накрывайте. Закрывайте дверные проемы защитной тканью, чтобы изолировать рабочую зону от остальной части здания.
  - ▶ **Дети, беременные женщины, а также кормящие матери не должны находиться рядом с рабочей зоной до тех пор,** пока не будут завершены все работы и рабочая зона не будет тщательно очищена.
  - ▶ **Надевайте пылезащитную маску или респиратор с двумя фильтрами (для защиты от пыли и дыма),** одобренный Управлением по охране труда (OSHA), Национальным институтом охраны труда (NIOSH) или Горным бюро США. Убедитесь, что маска/респиратор плотно (герметично) прилегает к лицу. Бороды и волосы на лице могут привести к тому, что маски/респираторы не будут прилегать должным образом. Чаше меняйте фильтры. Одноразовые бумажные маски не подходят!
  - ▶ **Соблюдайте осторожность при использовании термофена.** Постоянно перемещайте термофен, чтобы не допустить слишком высоких температур. Чрезмерное тепло может привести к возгоранию краски и других материалов и образованию паров, которые можно вдохнуть.
  - ▶ **Содержите рабочую зону в чистоте.** Остатки краски и пыль, образующиеся при удалении краски, могут содержать опасные химические вещества. Держите еду и напитки на безопасном расстоянии от рабочей зоны. Мойте руки и лицо и полощите рот перед едой или питьем. Не курите и не жуйте жевательную резинку/табак в рабочей зоне.
  - ▶ **Удаляйте все остатки краски и влажную пыль.** Делайте влажную уборку полов, стен, подоконников и других поверхностей, где есть скопления частиц краски и пыль. Используйте при этом влажную тряпку, чтобы не поднимать пыль. Для уборки и протирания рабочей зоны используйте чистящее средство с высоким содержанием фосфатов, тринатрийфосфата (TSP) или его заменителя.
  - ▶ **Правильно утилизируйте все остатки ЛКМ.** После каждой рабочей операции убирайте остатки краски в двойной полиэтиленовый пакет, заклеивайте его клейкой лентой или кабельными стяжками и утилизируйте в соответствующий мусорный контейнер. Соблюдайте местные правила по утилизации отходов.
  - ▶ **Снимайте защитную одежду и рабочую обувь в рабочей зоне, чтобы избежать попадания вредной пыли в другие части здания.** Стирайте рабочую одежду отдельно от других вещей. Протирайте обувь влажной тряпкой и стирайте эту тряпку вместе с рабочей одеждой. Тщательно промывайте волосы и тело водой с мылом.



### 2.3 Аккуратное обращение с аккумуляторами и их правильное использование

- ▶ **Соблюдайте следующие указания по технике безопасности для безопасного обращения и использования литий-ионных аккумуляторов.** Их несоблюдение может привести к раздражениям кожи, серьезным травмам, химическим ожогам, возгоранию и/или взрывам.
- ▶ Используйте аккумуляторы только в технически исправном состоянии.
- ▶ Обращайтесь с аккумуляторами осторожно, чтобы не допустить повреждений и предотвратить выход жидкостей, представляющих серьезную опасность для здоровья!
- ▶ Категорически запрещается вносить изменения в конструкцию аккумуляторов или выполнять недопустимые манипуляции с ними!
- ▶ Запрещается разбирать, сдавливать, нагревать до температуры выше 80 °C или сжигать аккумуляторы.
- ▶ Не используйте или не заряжайте аккумуляторы, которые подвергались механическим (ударным) нагрузкам или получили повреждение каким-либо иным образом. Регулярно проверяйте используемые вами аккумуляторы на признаки повреждений.
- ▶ Категорически запрещается использовать восстановленные аккумуляторы или аккумуляторы после вторичной переработки.
- ▶ Категорически запрещается использовать аккумулятор или работающие от аккумулятора электроинструменты в качестве ударного инструмента.
- ▶ Категорически запрещается подвергать аккумуляторы воздействию прямого солнечного излучения, высокой температуры, искр или открытого пламени. Это может привести к взрывам.
- ▶ Не касайтесь аккумуляторных клемм (полюсов) пальцами, рабочими инструментами, украшениями или иными токопроводящими предметами. Это можно повредить аккумулятор, а также привести к материальному ущербу и травмам.
- ▶ Предохраняйте аккумуляторы от дождя, повышенной влажности и жидкостей. Проникшая влага может привести к коротким замыканиям, ударам электрическим током, ожогам, возгоранию или взрывам.
- ▶ Используйте только допущенные для данного типа аккумуляторов зарядные устройства и электроинструменты. Соблюдайте указания, приводимые в соответствующих руководствах по эксплуатации.
- ▶ Не используйте или не храните аккумулятор во взрывоопасных зонах.
- ▶ Слишком сильный нагрев аккумулятора (такой, что до него невозможно дотронуться) указывает на его возможный дефект. Разместите аккумулятор на безопасном расстоянии от воспламеняющихся материалов в хорошо просматриваемом и пожаробезопасном месте. Дайте остыть аккумулятору. Если по истечении одного часа аккумулятор все еще остается таким горячим, что его нельзя взять в руки, это означает, что он неисправен. Обратитесь в сервисную службу **Hilti** или изучите документ «Указания по технике безопасности и использованию литий-ионных аккумуляторов **Hilti**».



Соблюдайте специальные директивы по транспортировке, хранению и использованию литий-ионных аккумуляторов. 256

Ознакомьтесь с указаниями по технике безопасности и использованию литий-ионных аккумуляторов **Hilti**, которые можно посмотреть путем сканирования QR-кода, обозначенного символом .



### 3 Описание

#### 3.1 Обзор устройства 1



- ① Кнопка предустановки температуры
- ② Индикатор температуры
- ③ Проушина
- ④ Продувочная трубка
- ⑤ Впуск воздуха (воздухозаборник)
- ⑥ Выключатель
- ⑦ Рукоятка
- ⑧ Аккумулятор
- ⑨ Индикатор статуса аккумулятора
- ⑩ Кнопка деблокировки аккумулятора
- ⑪ Монтажное отверстие
- ⑫ Кнопка фиксации

#### 3.2 Использование по назначению

Данное изделие представляет собой аккумуляторный термофен. Он предназначен для сварки, (термо) усадки и формования термопластов, а также для нагрева и сушки конструкционных материалов.

- Для этого изделия используйте только литий-ионные аккумуляторы фирмы **Hilti** серии B 22 Nuron. Для обеспечения оптимальной мощности **Hilti** рекомендует использовать с этим изделием аккумуляторы, указанные в таблице в конце этого руководства по эксплуатации.
- Для зарядки этих аккумуляторов используйте только зарядные устройства **Hilti**, указанные в конце этого руководства по эксплуатации.

#### 3.3 Комплект поставки

Термофен, сопла (3 шт.), руководство по эксплуатации

Другие системные принадлежности, допущенные для использования с этим изделием, вы можете найти в **Hilti Store** или на сайте [www.hilti.group](http://www.hilti.group)

#### 3.4 Индикации состояния литий-ионного аккумулятора

Литий-ионные аккумуляторы **Hilti** Nuron оснащены светодиодами для индикации уровня заряда, сигналов ошибки и состояния аккумулятора.

##### 3.4.1 Индикация уровня заряда и сигналов ошибки

#### ПРЕДУПРЕЖДЕНИЕ

**Опасность травмирования вследствие падения аккумулятора!**

- При вставленном аккумуляторе путем нажатия кнопки разблокировки убедитесь в правильной повторной фиксации аккумулятора в используемом электроинструменте.

Для получения одной из следующих индикаций коротко нажмите кнопку разблокировки аккумулятора. Уровень заряда, а также возможные неисправности также отображаются в течение всего времени, пока подключенный (к аккумулятору) электроинструмент включен.

Состояние	Значение
Четыре (4) светодиода непрерывно горят зеленым.	Уровень заряда: от 100 % до 71 %
Три (3) светодиода непрерывно горят зеленым.	Уровень заряда: от 70 % до 51 %
Два (2) светодиода непрерывно горят зеленым.	Уровень заряда: от 50 % до 26 %



Состояние	Значение
Один (1) светодиод непрерывно горит зеленым.	Уровень заряда: от 25 % до 10 %
Один (1) светодиод мигает зеленым с низкой частотой.	Уровень заряда: < 10 %
Один (1) светодиод мигает зеленым с высокой частотой.	Литий-ионный аккумулятор полностью разряжен. Зарядите аккумулятор. Если светодиод после зарядки аккумулятора все еще мигает с высокой частотой, обратитесь в сервисную службу <b>Hilti</b> .
Один (1) светодиод мигает желтым с высокой частотой.	Литий-ионный аккумулятор или подключенный к нему электроинструмент перегружены, слишком горячие или слишком холодные, или имеет место другая ошибка. Обеспечьте доведение электроинструмента и аккумулятора до рекомендуемой рабочей температуры и не перегружайте электроинструмент при его использовании. Если сигнал остается, обратитесь в сервисную службу <b>Hilti</b> .
Один (1) светодиод горит желтым.	Литий-ионный аккумулятор и сопряженный с ним электроинструмент несовместимы друг с другом. Обратитесь в сервисный центр <b>Hilti</b> .
Один (1) светодиод мигает красным с высокой частотой.	Литий-ионный аккумулятор заблокирован и его дальнейшее использование невозможно. Обратитесь в сервисный центр <b>Hilti</b> .

### 3.4.2 Индикаторы состояния аккумулятора

Для запроса состояния аккумулятора удерживайте кнопку разблокировки нажатой в течение более 3 с. Система не распознает потенциальное нарушение работы аккумуляторной батареи вследствие неправильного обращения, например, падения, проколов, внешнего термического воздействия и т. д.

Состояние	Значение
Все светодиоды загораются в виде бегущего огня, после чего один (1) светодиод горит зеленым.	Аккумулятор можно продолжать использовать.
Все светодиоды загораются в виде бегущего огня, после чего один (1) светодиод мигает желтым с высокой частотой.	Не удалось завершить запрос состояния аккумулятора. Повторите процесс или обратитесь в сервисную службу <b>Hilti</b> .
Все светодиоды загораются в виде бегущего огня, после чего один (1) светодиод горит красным.	В случае возможности дальнейшего использования подключенного электроинструмента оставшаяся емкость аккумулятора составляет < 50 %. Если подключенный электроинструмент больше использовать невозможно, ресурс аккумулятора исчерпан и аккумулятор следует заменить. Обратитесь в сервисный центр <b>Hilti</b> .

## 4 Технические данные

Поколение устройства	01
Номинальное напряжение	21,8 В
Масса	0,65 кг
Температура хранения	-20 °C ... 70 °C
Температура окружающей среды при эксплуатации	-17 °C ... 60 °C



#### 4.1 Аккумулятор

Рабочее напряжение аккумулятора	21,6 В
Масса аккумулятора	См. в конце этого руководства по эксплуатации
Температура окружающей среды при эксплуатации	-17 °C ... 60 °C
Температура хранения	-20 °C ... 40 °C
Температура аккумулятора в начале зарядки	-10 °C ... 45 °C

## 5 Подготовка к работе

### ПРЕДУПРЕЖДЕНИЕ

**Опасность травмирования вследствие непреднамеренного запуска (электроинструмента)!**

- ▶ Перед установкой аккумулятора убедитесь в том, что соответствующий электроинструмент выключен.
- ▶ Прежде чем приступить к регулировке электроинструмента или замене принадлежностей выньте аккумулятор из электроинструмента.

Соблюдайте указания по технике безопасности и предупреждающие указания, приводимые в данном документе и на изделии.

#### 5.1 Зарядка аккумулятора

1. Перед зарядкой изучите руководство по эксплуатации зарядного устройства.
2. Убедитесь в том, что контакты аккумулятора и зарядного устройства чистые и сухие.
3. Заряжайте аккумулятор только в допущенном к эксплуатации зарядном устройстве. 251

#### 5.2 Установка аккумулятора

### ПРЕДУПРЕЖДЕНИЕ

**Опасность травмирования вследствие короткого замыкания или падения аккумулятора!**

- ▶ Перед установкой аккумулятора убедитесь в чистоте его контактов и контактов электроинструмента.
  - ▶ Всегда проверяйте, правильно ли зафиксирован аккумулятор.
1. Перед первым вводом в эксплуатацию полностью зарядите аккумулятор.
  2. Прижмите аккумулятор так, чтобы он зафиксировался в аккумуляторном отсеке с характерным щелчком.
  3. Проверьте надежность фиксации аккумулятора.

#### 5.3 Извлечение аккумулятора

1. Нажмите кнопку деблокировки аккумулятора.
2. Извлеките аккумулятор из инструмента.

#### 5.4 Замена сопла

### ПРЕДУПРЕЖДЕНИЕ

**Серьезные ожоги вследствие горячей поверхности!** Во время работы продувочная трубка сильно нагревается.

- ▶ Дайте термофену остыть, прежде чем заменять принадлежность.

1. Снимите установленное сопло с продувочной трубки.
2. Надежно закрепите подходящее сопло на продувочной трубке.



## 5.5 Защита от падения



### ПРЕДУПРЕЖДЕНИЕ

**Опасность травмирования** вследствие падения электроинструмента и/или принадлежности!

- ▶ Используйте только предусмотренный для этого электроинструмента удерживающий трос **Hilti** для инструментов.
- ▶ Перед каждым использованием проверяйте точку крепления удерживающего троса для инструментов на возможные повреждения.



Соблюдайте национальные директивы по выполнению высотных работ.

Для защиты этого устройства от падения используйте только комбинацию из предохранителя **Hilti** для предупреждения случайного срабатывания при ударе #2293133 и удерживающего троса для инструментов **Hilti** #2261970.

- ▶ Закрепите предохранитель для предупреждения случайного срабатывания при ударе в монтажных отверстиях для принадлежностей. Проверьте надежность фиксации.
- ▶ Закрепите один крючок-карабин удерживающего троса для инструментов на предохранителе для предупреждения случайного срабатывания при ударе, а второй — на несущей конструкции. Проверьте надежность фиксации.



Соблюдайте указания из руководств по эксплуатации предохранителя **Hilti** для предупреждения случайного срабатывания при ударе, а также удерживающего троса для инструментов **Hilti**.

## 6 Управление

Соблюдайте указания по технике безопасности и предупреждающие указания, приводимые в данном документе и на изделии.

### 6.1 Включение/выключение 2



При первом использовании возможно появление небольшого количества дыма.

1. Нажмите и удерживайте нажатой кнопку фиксации.
2. Нажмите и удерживайте нажатым выключатель.
  - ▶ Термофен нагреется и начнет выдувать горячий воздух.
3. Отпустите выключатель.
  - ▶ Термофен перестанет нагревать и выдувать воздух.
4. Отожмите кнопку фиксации.
  - ▶ Выключатель заблокирован.

### 6.2 Включение/выключение режима непрерывной работы 3



При первом использовании возможно появление небольшого количества дыма.

1. Нажмите и удерживайте нажатой кнопку фиксации.
2. Нажмите выключатель до его фиксации.
  - ▶ Термофен нагреется и начнет выдувать горячий воздух, даже если вы отпустите выключатель.
3. Снова нажмите выключатель.
  - ▶ Термофен перестанет нагревать и выдувать воздух.



## 6.3 Настройка температуры



- При включении температура настроена на значение «Комнатная температура».
- Во время работы индикатор мощности мигает, пока не будет достигнута заданная температура.

1. Нажмите кнопку предустановки температуры, чтобы изменить настройку температуры.
2. Индикатор мощности показывает установленную температуру.

### Индикаторы

Горит <b>один</b> светодиод.	Комнатная температура
Горят <b>два</b> светодиода.	300 °C
Горят <b>три</b> светодиода.	500 °C

## 7 Уход и техническое обслуживание



### ПРЕДУПРЕЖДЕНИЕ

#### Опасность травмирования при установленном аккумуляторе !

- ▶ Перед проведением любых работ по уходу и обслуживанию всегда извлекайте аккумулятор!

#### Уход за электроинструментом

- Удаляйте налипшую грязь с осторожностью.
- Осторожно очищайте вентиляционные прорези (при наличии) сухой мягкой щеткой.
- Очищайте корпус только слегка увлажненной тканью. Не используйте средства по уходу с содержанием силикона, поскольку они могут повредить пластиковые детали.
- Для очистки контактов электроинструмента используйте чистую сухую тряпку.

#### Уход за литий-ионными аккумуляторами

- Категорически запрещается использовать аккумулятор с забитыми вентиляционными прорезями. Осторожно очистите вентиляционные прорези сухой мягкой щеткой.
- Не допускайте чрезмерного запыления или загрязнения аккумулятора. Категорически запрещается подвергать аккумулятор чрезмерному воздействию влаги (например, опускать его в воду или оставлять под дождем).

Если аккумулятор промокнет, обращайтесь с ним, как с поврежденным. Поместите его в контейнер из негорючего материала и обратитесь в сервисную службу **Hilti**.

- Аккумулятор должен быть чистым, без следов масла и смазки. Не допускайте чрезмерного скопления пыли или грязи на аккумуляторе. Очищайте аккумулятор сухой мягкой кистью или чистой и сухой тряпкой. Не используйте средства по уходу с содержанием силикона, поскольку они могут повредить пластиковые детали.

Не прикасайтесь к контактам аккумулятора и не удаляйте с них смазку, нанесенную на заводе.

- Очищайте корпус только слегка увлажненной тканью. Не используйте средства по уходу с содержанием силикона, поскольку они могут повредить пластиковые детали.

#### Техническое обслуживание

- Регулярно проверяйте все видимые части электроинструмента на отсутствие повреждений, а элементы управления — на исправное функционирование.
- При повреждениях и/или функциональных сбоях не используйте электроинструмент. Незамедлительно сдайте его для ремонта в сервисный центр **Hilti**.
- После ухода за электроинструментом и его технического обслуживания установите все защитные приспособления на место и проверьте их исправное функционирование.



Для обеспечения безопасной эксплуатации используйте только оригинальные запасные части и расходные материалы. Допущенные **Hilti** запасные части, расходные материалы и принадлежности для этого электроинструмента вы можете найти в **Hilti Store** или на: [www.hilti.group](http://www.hilti.group)



## 8 Транспортировка и хранение аккумуляторных инструментов и аккумуляторов

### Транспортировка

#### ОСТОРОЖНО

#### Непреднамеренное включение в ходе транспортировки !

- ▶ При транспортировке своих электроинструментов всегда отсоединяйте от них аккумуляторы!
- ▶ Извлеките аккумулятор(ы).
- ▶ Категорически запрещается транспортировать аккумуляторы без упаковки (бестарным способом). Во время транспортировки необходимо принять меры по защите аккумуляторов от сильных ударов и вибраций и изолировать их от любых токопроводящих материалов или других аккумуляторов, чтобы не допустить их контакта с клеммами других аккумуляторов и, как следствие этого, короткого замыкания. **Соблюдайте действующие предписания по транспортировке аккумуляторов.**
- ▶ Запрещается пересылать аккумуляторы по почте. Обратитесь в транспортно-экспедиционную компанию, если вы хотите переслать поврежденные аккумуляторы.
- ▶ Перед каждым использованием, а также перед длительной транспортировкой и после нее проверяйте электроинструмент и аккумуляторы на отсутствие повреждений.

### Хранение

#### ПРЕДУПРЕЖДЕНИЕ

#### Непреднамеренное повреждение вследствие неисправных или протекающих аккумуляторов !

- ▶ При хранении своих электроинструментов всегда отсоединяйте от них аккумуляторы!
- ▶ По возможности храните фонарь и аккумуляторы в сухом и прохладном месте. Соблюдайте ограничения по температуре, приводимые в технических характеристиках.
- ▶ Не храните аккумуляторы на зарядном устройстве. После зарядки всегда извлекайте аккумулятор из зарядного устройства.
- ▶ Никогда не оставляйте аккумуляторы на солнце, на нагревательных/отопительных элементах или за стеклом.
- ▶ Храните фонарь и аккумуляторы в недоступном для детей и посторонних лиц месте.
- ▶ Перед каждым использованием, а также перед длительным хранением и после него проверяйте электроинструмент и аккумуляторы на отсутствие повреждений.

## 9 Помощь при неисправностях

При любых неисправностях следите за индикатором уровня заряда и неисправностей аккумулятора. См. главу **Индикации состояния литий-ионного аккумулятора**.

В случае неисправностей, которые не указаны в этой таблице или которые вы не можете устранить самостоятельно, обращайтесь в ближайший сервисный центр **Hilti**.

Неисправность	Возможная причина	Решение
Светодиодные индикаторы аккумулятора ничего не показывают	Неисправность аккумулятора	▶ Обратитесь в сервисный центр <b>Hilti</b> .
Устройство не работает.	Аккумулятор вставлен не полностью.	▶ Зафиксируйте аккумулятор с характерным щелчком.
	Термофен слишком горячий.	▶ Дайте устройству остыть.

## 10 Утилизация

#### ПРЕДУПРЕЖДЕНИЕ

**Опасность травмирования вследствие неправильной утилизации!** Опасность для здоровья вследствие выхода газов или жидкостей.

- ▶ Не пересылайте поврежденные аккумуляторы!
- ▶ Закрывайте аккумуляторные контакты не проводящим ток материалом, чтобы избежать коротких замыканий.
- ▶ Утилизируйте аккумуляторы так, чтобы исключить их попадание в руки детей.
- ▶ Утилизируйте аккумулятор через ближайший **Hilti Store** или обратитесь в специализированную фирму по утилизации.





Большинство материалов, из которых изготовлены устройства **Hilti**, подлежат вторичной переработке. Перед утилизацией следует тщательно рассортировать материалы (для удобства их последующей переработки). Во многих странах фирма **Hilti** уже организовала прием бывших в использовании электрических и электронных устройств (инструментов, приборов) для утилизации. Дополнительную информацию по этому вопросу можно получить в отделе по обслуживанию клиентов или у консультантов по продажам фирмы **Hilti**.



- ▶ Не выбрасывайте электрические инструменты, электронные устройства/приборы и аккумуляторы вместе с обычным мусором!

## 11 Гарантия производителя

- ▶ С вопросами по поводу гарантийных условий обращайтесь в ближайшее представительство **Hilti**.

## 12 Дополнительная информация

Дополнительную информацию по эксплуатации, техническому оснащению, защите окружающей среды и повторному использованию см. по следующей ссылке: [qr.hilti.com/manual/?id=2373117&id=2373118](http://qr.hilti.com/manual/?id=2373117&id=2373118)  
Эта ссылка приводится также в конце руководства по эксплуатации в виде QR-кода.

# Оригінальна інструкція з експлуатації

## 1 Інформація щодо інструкції з експлуатації

### 1.1 Про цю інструкцію з експлуатації

- **Попередження!** Перед використанням продукту слід обов'язково прочитати та зрозуміти інструкцію з експлуатації, що додається, у тому числі інструкції, вказівки з техніки безпеки, попереджувальні вказівки, ілюстрації та технічні характеристики. Зокрема, ознайомтеся з усіма інструкціями, вказівками з техніки безпеки, попереджувальними вказівками, ілюстраціями, технічними характеристиками, а також інформацією щодо компонентів та функцій. Недотримання цієї вимоги може призвести до ризику ураження електричним струмом, виникнення пожежі, отримання тяжких травм або смерті. Зберігайте інструкцію з експлуатації, зокрема всі інструкції, вказівки з техніки безпеки та попереджувальні вказівки, щоб можна було звернутися до них у майбутньому.
- Інструменти призначені для професійного використання, а тому їхню експлуатацію, технічне обслуговування та ремонт слід доручати лише авторизованому персоналу зі спеціальною підготовкою. Цей персонал повинен бути спеціально проінструктований про можливі ризики. Інструмент та допоміжне приладдя можуть стати джерелом небезпеки у разі їхнього неправильного застосування некваліфікованим персоналом або у разі використання не за призначенням.
- Інструкція з експлуатації, що додається до продукту, відповідає стану науки і техніки, актуальному на момент її друку. Більш актуальну версію інструкції з експлуатації можна знайти в інтернеті на сторінці з інформацією про продукти Hilti. Для цього перейдіть за посиланням або QR-кодом у цій інструкції з експлуатації, що позначені символом .
- Інструкція з експлуатації повинна завжди знаходитися поруч з виробом. У разі зміни власника передавайте продукт лише разом із цією інструкцією з експлуатації.

### 1.2 Пояснення символів

#### 1.2.1 Попереджувальні вказівки

Попереджувальні вказівки інформують користувача про фактори небезпеки, пов'язані із застосуванням інструмента. Використовуються такі сигнальні слова:

#### НЕБЕЗПЕКА

#### НЕБЕЗПЕКА !

- ▶ Указує на безпосередню небезпеку, що може призвести до отримання тяжких тілесних ушкоджень або навіть до смерті.



### ПОПЕРЕДЖЕННЯ

#### ПОПЕРЕДЖЕННЯ !

- Указує на потенційно небезпечну ситуацію, яка може призвести до отримання тяжких тілесних ушкоджень або навіть смерті.

### ОБЕРЕЖНО

#### ОБЕРЕЖНО !

- Указує на потенційно небезпечну ситуацію, яка може призвести до отримання тілесних ушкоджень або до матеріальних збитків.

### 1.2.2 Символи в інструкції з експлуатації

У цій інструкції з експлуатації використовуються такі символи:

	Дотримуйтеся вказівок, наведених в інструкції з експлуатації
	Указівки щодо експлуатації та інша корисна інформація
	Поводження з матеріалами, придатними для вторинної переробки
	Не викидайте електроінструменти і акумуляторні батареї у баки для побутового сміття
	<b>Hilti</b> Літій-іонна акумуляторна батарея
	<b>Hilti</b> Зарядний пристрій

### 1.2.3 Символи на ілюстраціях

На ілюстраціях використовуються такі символи:

	Цифрами позначаються відповідні ілюстрації, наведені на початку цієї інструкції з експлуатації.
	Нумерація відображає послідовність робочих кроків на ілюстраціях та може відрізнятися від нумерації у тексті.
	Номера позицій, наведені <b>на оглядовій ілюстрації</b> , відповідають номерам у легенді, що представлена у розділі « <b>Огляд продукту</b> ».
	Цей символ позначає аспекти, на які слід звернути особливу увагу під час застосування інструмента.

### 1.3 Символи, що обумовлені типом інструмента

#### 1.3.1 Символи на інструменті

На інструменті можуть бути наведені такі символи:

	Інструмент підтримує технологію NFC та є сумісним із платформами iOS та Android.
	Літій-іонна акумуляторна батарея
	Ніколи не вдаряйте стороннім предметом об акумуляторну батарею та ніколи не використовуйте акумуляторну батарею як ударний інструмент.
	Не допускайте падіння акумуляторної батареї. Не використовуйте акумуляторну батарею, яка зазнала ударного навантаження або була пошкоджена іншим чином.
	Дотримуйтеся вказівок, наведених в інструкції з експлуатації



## 2 Безпека

### 2.1 Загальні вказівки з техніки безпеки при роботі з електроінструментами

**⚠ ПОПЕРЕДЖЕННЯ!** Уважно прочитайте усі вказівки та інструкції з техніки безпеки, ознайомтеся з малюнками та технічними даними цього електроінструмента. Щонайменше недотримання наведених нижче вказівок може призвести до ураження електричним струмом, займання та/або отримання тяжких травм.

**Збережіть всі інструкції та вказівки з техніки безпеки – вони можуть знадобитися Вам у майбутньому.**

Термін «електроінструмент», який використовується у вказівках з техніки безпеки, позначає як електроінструменти, що працюють від електричної мережі (із кабелем живлення), так і електроінструменти, що працюють від акумуляторної батареї (без кабелю живлення).

#### Безпека на робочому місці

- ▶ **Дбайте про чистоту та достатнє освітлення робочого місця.** Безлад на робочому місці та недостатнє освітлення можуть стати причиною нещасних випадків.
- ▶ **Не працюйте з електроінструментом у вибухонебезпечному середовищі, що містить легкозаймисті рідини, газу або пил.** Під час роботи електроінструментів утворюються іскри, від яких можуть зайнятися легкозаймисті випари або пил.
- ▶ **Подбайте про те, щоб під час використання електроінструмента поблизу не було дітей та сторонніх осіб.** Щонайменше відволікання може призвести до втрати контролю над інструментом.

#### Електрична безпека

- ▶ **Штепсельна вилка електроінструмента повинна підходити до розетки живлення. Забороняється вносити зміни до конструкції штепсельної вилки. Не дозволяється застосовувати перехідні штепсельні вилки в електроінструментах із захисним заземленням.** У разі використання оригінальних штепсельних вилок і відповідних розеток знижується ризик ураження електричним струмом.
- ▶ **Під час роботи намагайтеся не торкатися заземлених поверхонь, наприклад труб, радіаторів опалення, печей та холодильників.** Якщо Ваше тіло перебуває в контакт з системою заземлення, існує підвищений ризик ураження електричним струмом.
- ▶ **Захищайте електроінструменти від дощу та вологи.** У разі проникнення води в електроінструмент підвищується ризик ураження електричним струмом.
- ▶ **Використовуйте з'єднувальний кабель тільки за призначенням, не переносьте за нього електроінструмент, не користуйтеся ним для підвішування інструмента та не тримайтеся за нього, дістаючи штепсельну вилку з розетки. Оберігайте з'єднувальний кабель від впливу високих температур, від дії мастил та контакту з гострими кромками або рухомими частинами інструмента.** Пошкоджені або заплутані з'єднувальні кабелі підвищують ризик ураження електричним струмом.
- ▶ **Працюючи з електроінструментом під відкритим небом, використовуйте лише подовжувальний кабель, придатний для зовнішнього застосування.** Використання подовжувального кабелю, призначеного для зовнішнього застосування, зменшує ризик ураження електричним струмом.
- ▶ **Якщо неможливо уникнути експлуатації електроінструмента за умов підвищеної вологості, використовуйте автомат захисту від струму витоку.** Використання автомата захисту від струму витоку зменшує ризик ураження електричним струмом.

#### Безпека персоналу

- ▶ **Будьте уважними, зосередьтеся на виконуваній операції, до роботи з електроінструментом ставтеся серйозно. Не користуйтеся електроінструментом, якщо Ви втомлені або перебуваєте під дією наркотичних речовин, алкоголю або лікарських засобів.** Під час роботи з електроінструментом не відволікайтеся ні на мить, оскільки це може призвести до отримання серйозних травм.
- ▶ **Використовуйте засоби індивідуального захисту і завжди надягайте захисні окуляри.** Використання засобів індивідуального захисту, наприклад респіратора, захисного вузтя на нековзній підшві, захисного шолома або шумозахисних навушників – залежно від різновиду електроінструмента та особливостей його застосування – зменшує ризик травмування.
- ▶ **Уникайте випадкового вмикання електроінструмента. Переконайтеся в тому, що електроінструмент вимкнений, перш ніж вставляти штепсельну вилку в розетку живлення та/або приєднувати акумулятор, піднімати електроінструмент або переносити його.** Якщо під час перенесення електроінструмента тримати палець на вимикачі або приєднувати інструмент до джерела живлення увімкненим, це може призвести до нещасного випадку.



- ▶ **Перш ніж вмикати електроінструмент, від'єднайте від нього все налагоджувальне приладдя або гайкові ключі.** Приладдя або ключ, що знаходяться в обертовому вузлі інструмента, можуть стати причиною отримання травм.
- ▶ **Уникайте виконання роботи в незручній позі.** Під час виконання робіт ставайте у стійку позу і намагайтеся повсякчас утримувати рівновагу. Це дозволить Вам більш упевнено контролювати електроінструмент у разі виникнення несподіваних обставин.
- ▶ **Надягайте відповідний робочий одяг.** Не надягайте для роботи занадто просторий одяг та прикраси. Слідкуйте за тим, щоб волосся, одяг та робочі рукавиці знаходилися подальше від обертових частин інструмента. Просторий одяг, прикраси або довге волосся можуть бути захоплені рухомими частинами інструмента.
- ▶ **Якщо передбачена можливість установлення системи пиловидалення та пилозбірників, обов'язково переконайтеся в тому, що вони правильно приєднані й використовуються належним чином.** Застосування системи видалення пилу дозволяє зменшити негативний вплив пилу на персонал.
- ▶ **Не можна нехтувати правилами безпеки під час роботи з електроінструментами навіть у тому випадку, коди Ви добре знайомі з тим чи іншим електроінструментом.** Якщо користуватися інструментом необережно, лише малої частки секунди може бути достатньо для отримання тяжких травм.

#### **Використання електроінструмента та належний догляд за ним**

- ▶ **Не допускайте перенавантаження інструмента.** Завжди використовуйте електроінструмент, призначений для виконання відповідної роботи. При використанні належного електроінструмента забезпечуються більш висока якість та безпека виконання робіт у вказаному діапазоні продуктивності.
- ▶ **Не використовуйте електроінструмент із пошкодженим вимикачем.** Електроінструмент, який неможливо вмикати або вимикати, є небезпечним і підлягає ремонту.
- ▶ **Перш ніж розпочинати налаштування інструмента, виконувати заміну приладдя або робити перерву в роботі, не забудьте вийняти штепсельну вилку з розетки та/або вийняти з інструмента змінну акумуляторну батарею.** Такий запобіжний захід допоможе уникнути випадкового вмикання електроінструмента.
- ▶ **Електроінструменти, що не використовуються, зберігайте в недоступному для дітей місці.** Не дозволяйте користуватися інструментом особам, які не ознайомлені з ним або не прочитали ці вказівки. У руках недосвідчених людей електроінструменти являють собою серйозну небезпеку.
- ▶ **Електроінструменти та їх приладдя потребують дбайливого догляду.** Ретельно перевіряйте, чи бездоганно працюють та чи не заклинюють рухомі частини, чи не зламалися або не зазнали інших пошкоджень деталі, від яких залежить справна робота електроінструмента. Перед початком роботи з інструментом пошкоджені деталі слід відремонтувати. Багатьох нещасних випадків можна уникнути за умови належного технічного обслуговування електроінструментів.
- ▶ **Слідкуйте за тим, щоб ріжучі інструменти завжди залишалися чистими та належним чином заточеними.** Дбайливо доглянутий ріжучий інструмент із гострими різальними кромками не так часто заклинюється, і з ним легше працювати.
- ▶ **Під час експлуатації електроінструмента, приладдя до нього, робочих інструментів тощо дотримуйтеся наведених у цьому документі вказівок.** При цьому завжди враховуйте умови в місці виконання робіт та дії, яких вимагає поставлене завдання. Використання електроінструментів не за призначенням може призвести до виникнення небезпечних ситуацій.
- ▶ **Слідкуйте за тим, щоб поверхні рукоятки були чистими та сухими, та не допускайте їхнього забруднення мастилом.** Якщо поверхні рукояток слизькі, це унеможливіло впевнене контролювання електроінструмента у непередбачених ситуаціях.

#### **Використання акумуляторного інструмента та належний догляд за ним**

- ▶ **Для заряджання акумуляторних батарей застосовуйте лише зарядні пристрої, рекомендовані виробником.** Зарядний пристрій, придатний для заряджання акумуляторних батарей певного типу, може спричинити пожежу, якщо його застосовувати для заряджання акумуляторних батарей інших типів.
- ▶ **Для живлення електроінструментів застосовуйте лише спеціально призначені для цього акумуляторні батареї.** Застосування інших акумуляторних батарей може призвести до отримання травм і виникнення пожежі.
- ▶ **Акумуляторну батарею, яка не використовується, тримайте подальше від канцелярських скріпок, монет, ключів, цвяхів, гвинтів та інших дрібних металевих предметів, які могли б спричинити коротке замикання її контактів.** Коротке замикання контактів акумуляторної батареї може призвести до отримання опіків або до виникнення пожежі.
- ▶ **У разі неправильного застосування з акумуляторної батареї може пролітиса рідина.** Уникайте контакту з нею. У разі випадкового контакту цієї рідини зі шкірою негайно промийте уражене



місце достатньою кількістю води. Якщо рідина потрапила в очі, рекомендується додатково звернутися по лікарську допомогу. Пролита з акумуляторної батареї рідина може призвести до подразнення шкіри або отримання опіків.

- ▶ **Не використовуйте акумуляторну батарею, якщо вона пошкоджена або якщо її конструкція була змінена.** Пошкоджені або модифіковані акумуляторні батареї вкрай ненадійні та становлять небезпеку пожежі, вибуху або травмування.
- ▶ **Не піддавайте акумуляторну батарею впливу вогню або високих температур.** Вогонь або температури понад 130 °C (265 °F) можуть спричинити вибух.
- ▶ **Дотримуйтеся вказівок щодо заряджання.** Ніколи не заряджайте акумуляторну батарею або акумуляторний інструмент в умовах, що виходять за межі температурного діапазону, зазначеного в інструкції з експлуатації. Неналежне заряджання або заряджання за межами зазначеного температурного діапазону може призвести до руйнування акумуляторної батареї та підвищує ризик займання.

### Сервісне обслуговування

- ▶ **Доручайте ремонт електроінструмента лише кваліфікованому персоналу зі спеціальною підготовкою за умови використання тільки оригінальних запасних частин.** Це забезпечить функціональність інструмента.
- ▶ **Забороняється здійснювати технічне обслуговування пошкоджених акумуляторних батарей.** У будь-яких випадках технічне обслуговування акумуляторних батарей повинен здійснювати виробник або уповноважена служба технічного обслуговування.

## 2.2 Додаткові вказівки з техніки безпеки

- ▶ Користуйтеся лише повністю справним інструментом та приладам.
- ▶ Вносити будь-які зміни до конструкції інструмента або приладдя заборонено.
- ▶ Небезпека травмування в результаті падіння інструментів та/або приладдя. Перш ніж розпочинати роботу, перевірте, чи надійно закріплене приладдя й акумуляторна батарея.
- ▶ Завжди керуйтеся здоровим глуздом і будьте обережні під час користування будівельним феном. Неможливо передбачити кожну ситуацію, яка може призвести до небезпеки. Не використовуйте цей інструмент, якщо ви не розумієте цю інструкцію з експлуатації або якщо ви вважаєте, що робота, яку необхідно виконати, знаходиться за межею ваших можливостей; зверніться до сервісної служби компанії **Hilti**
- ▶ Пари, що утворюються під час нагрівання, можуть містити небезпечні хімічні речовини. Деякі приклади таких матеріалів: свинець або фарби на основі свинцю; певні матеріали, що використовуються для спорудження стін, речовини, які містять силікати, хімічно оброблена деревина, азбест або матеріали, що містять азбест. Визначайте рівень впливу пилу на оператора та осіб, які знаходяться поблизу, приймаючи до уваги клас безпеки оброблюваних матеріалів. Вживайте потрібних заходів, щоб утримувати вплив пилу на мінімально можливому рівні, зокрема використовуйте витяжну вентиляцію або відповідний респіратор. До загальних заходів, спрямованих на зменшення впливу пилу, належать такі:
  - ▶ виконання робіт на добре провітрюваній ділянці;
  - ▶ уникнення тривалого контакту з токсичними парами;
  - ▶ недопущення контакту парів з обличчям та тілом;
  - ▶ використання захисного одягу, а також миття засмічених ділянок водою з милом.
- ▶ Не дивіться безпосередньо на світлодіодне підсвічування та не направляйте його в обличчя іншим особам.
- ▶ Не допускайте засмічення вентиляційних прорізів. Перекривання вентиляційних прорізів створює небезпеку отримання опіків! .
- ▶ Не навішуйте поясний гачок на цей виріб.
- ▶ Не використовуйте сопло як скребок.
- ▶ Ознайомтеся з робочим місцем. Приховані ділянки, наприклад простір за стінами, над стелею, під підлогою, за відкосами та іншим облицюванням, можуть містити легкозаймисті матеріали, які можуть спалахнути під час використання в цих місцях будівельного фена. Займання цих матеріалів може бути непомітним і може призвести до пошкодження майна та травмування людей. Перевіряйте ці ділянки до і після використання будівельного фена. Якщо у вас виникнуть якісь сумніви, скористайтеся іншим методом виконання робіт. Якщо під час виконання робіт ви затримаєте будівельний фен на одному місці, панель або матеріал за нею може загорітися. Активно переміщуйте будівельний фен, щоб уникнути надмірного нагрівання робочої поверхні.



- ▶ Будівельні фени можуть створювати на виході свого сопла безпоруменеве тепло з температурою 1100 °F (593 °C) або більше. Контакт із потоком гарячого повітря може призвести до травмування.
  - ▶ Не спрямовуйте потік повітря будівельного фена на одяг, волосся або інші частини тіла.
  - ▶ Не використовуйте будівельний фен як побутовий фен для сушіння волосся.
- ▶ Під час застосування виріб стає гарячим: особливо це стосується його передньої частини та сопла.
  - ▶ Не торкайтеся передньої частини виробу незахищеними руками.
  - ▶ Завжди утримуйте будівельний фен за передбачену для цього рукоятку.
  - ▶ Використовуйте захисний одяг під час заміни сопла.
  - ▶ Не кладіть виріб на займісті матеріали.
  - ▶ Перед тим як торкатися будівельного фена або класти його на зберігання, дайте йому охолонути до кімнатної температури.
  - ▶ Під час охолодження будівельного фена тримайте його подалі від легкозаймистих матеріалів, щоб запобігти їхньому загорянню.
- ▶ Не залишайте будівельний фен без нагляду, коли він увімкнений або охолоджується. Недбалість може призвести до нещасних випадків.
- ▶ Коли ви не тримаєте будівельний фен в руці, він має знаходитися на стійкій та рівній поверхні.
- ▶ Не використовуйте будівельний фен для нагрівання їжі, рідин або інших продуктів, призначених для споживання людиною.
- ▶ Не використовуйте будівельний фен поблизу легкозаймистих рідин або в потенційно вибухонебезпечному середовищі, наприклад у разі наявності парів, газів або пилу. Безпоруменеве тепло від будівельного фена може запалити пил або пари. Приберіть з робочої зони матеріали або відходи, які можуть загорітися.
- ▶ Захистіть матеріали, що знаходяться навколо зони нагрівання, щоб запобігти пошкодженню майна або пожежі.
- ▶ Будівельний фен може запалити легкозаймісті матеріали, які були залишені в робочій зоні. Тримайте в місці виконання робіт вогнегасник.
- ▶ Не спрямовуйте потік повітря безпосередньо на скло. Скло може тріснути й спричинити пошкодження майна або виникнення травм.
- ▶ Зберігайте в належному стані етикетки й таблички з технічними даними. Вони містять важливу інформацію. Якщо інформація на них відсутня або є нерозбірливою, у такому разі зверніться до сервісної служби компанії Hilti.

#### **Важливі вказівки з техніки безпеки, які необхідно брати до уваги у разі знімання фарби**

- ▶ **ПОПЕРЕДЖЕННЯ! Не використовуйте будівельний фен для видалення фарби, що містить свинець!**
  - ▶ Під час видалення старої фарби будьте вкрай обережні. Перед початком роботи переконайтеся, що фарба, яку ви хочете видалити, не містить свинцю. Якщо у вас виникнуть якісь сумніви, фарбу необхідно буде перевірити на вміст свинцю. Місцевий відділ охорони здоров'я або фахівець можуть визначити це за допомогою спеціального аналізатора фарби.
  - ▶ Стара фарба, її залишки та випари можуть містити свинець, який є токсичним. Торкання обличчя руками, на яких знаходиться знята фарба або її залишки, може призвести до потраплення свинцю до організму. Навіть невелика кількість свинцю може спричинити незворотні пошкодження головного мозку та нервової системи. Маленькі діти та діти, які знаходяться в утробі матері, особливо вразливі до отруєння свинцем.
  - ▶ Видалення фарби з вмістом свинцю доручайте лише фахівцям!



- Фарби, що були виготовлені до 1977 року, можуть містити свинець.
- Фарби, що були виготовлені до 1950 року, з великою ймовірністю можуть містити свинець.

- ▶ **Під час видалення фарби за допомогою будівельного фена дотримуйтеся наведених нижче інструкцій:**

- ▶ **Виконуйте роботи в добре провітрюваному місці.** Якщо можливо, виносьте оброблюваний об'єкт на відкритий простір. Якщо ви працюєте в приміщенні, відкрийте вікна та встановіть в одне з вікон витяжний вентилятор. При цьому переконайтеся, що вентилятор переміщує повітря зсередини назовні. Належна вентиляція знижує ризик вдихання хімічних речовин, що містяться в парах і пилу, які утворюються під час користування будівельним феном.
- ▶ **Приберіть або накрийте килими, меблі, одяг, кухонне приладдя та вентиляційні шахти,** щоб запобігти матеріальним збиткам, спричиненим видаленням фарби.
- ▶ **Розкладіть в робочій зоні непотрібну тканину або подібний матеріал, щоб зібрати залишки фарби. Використовуйте захисний одяг,** наприклад головний убір, додаткову робочу сорочку та комбінезон. Відходи фарби можуть містити небезпечні хімічні речовини.



- ▶ **Працюйте лише в одній кімнаті.** Приберіть меблі або розмістіть їх у центрі кімнати та накрийте. Закрийте входи й виходи тканиною, щоб ізолювати робочу зону від решти будівлі.
- ▶ **Діти, вагітні жінки та матері, які годують дітей грудьми, не повинні перебувати поблизу робочої зони,** поки всі роботи не будуть завершені, а робоча зона не буде ретельно прибрано.
- ▶ **Використовуйте захисну маску або респіратор з двома фільтрами (від пилу та диму),** що схвалені Управлінням з охорони праці (OSHA), Національним інститутом охорони праці (NIOSH) або Гірничим бюро США. Переконайтеся, що маска правильно прилягає та герметично закриває обличчя. Борода та волосся на обличчі можуть перешкоджати герметичному закриванню обличчя. Часто замініюйте фільтри. Одноразові паперові маски використовувати не можна!
- ▶ **Будьте обережні під час використання будівельного фена.** Активно переміщуйте будівельний фен, щоб уникнути надмірного нагрівання робочої поверхні. Надмірне нагрівання поверхні може призвести до загоряння фарби й інших матеріалів та утворення шкідливих парів.
- ▶ **Підтримуйте робоче місце в чистоті.** Частинки фарби та пил, що утворюються під час видалення фарби, можуть містити небезпечні хімічні речовини. Тримайте їжу та напої подалі від робочої зони. Перед прийманням їжі та напоїв мийте руки, обличчя та полощіть рот. Не паліть і не жуйте жувальну гумку або тютюн у робочій зоні.
- ▶ **Видаліть залишки фарби та пилу за допомогою вологого прибирання.** Вологою тканиною протріть підлогу, стіни, підвіконня та інші поверхні, де накопичилася фарба й пил. Обов'язково використовуйте для цього вологу тканину, щоб уникнути потрапляння цих речовин у повітря. Для очищення робочої зони використовуйте м'ячі засоби з високим вмістом фосфатів, тринатрійфосфату (TSP) або заміників тринатрійфосфату.
- ▶ **Належним чином утилізуйте всі залишки фарби.** Після виконання робіт помістіть залишки фарби в подвійний поліетиленовий пакет, заклейте його скотчем або клейкою стрічкою й викиньте у відповідний контейнер. Дотримуйтеся місцевих указівок щодо правил утилізації відходів.
- ▶ **Зніміть захисний одяг і взуття в робочій зоні, щоб запобігти перенесенню пилу в інші частини будівлі.** Робочий одяг необхідно прати окремо. Протріть взуття вологою тканиною, а після цього виперіть цю тканину разом з робочим одягом. Ретельно з милом вимийте все тіло, у тому числі волосся.

### 2.3 Застосування акумуляторних батарей та дбайливий догляд за ними

- ▶ **Дотримуйтеся наведених нижче вказівок з техніки безпеки, щоб гарантувати безпечне транспортування та використання літій-іонних акумуляторних батарей.** Невиконання цих вказівок може призвести до подразнення шкіри, серйозних травм внаслідок контакту з корозійними речовинами, а також до хімічних опіків, пожежі та/або вибуху.
- ▶ Користуйтеся лише повністю справними акумуляторними батареями.
- ▶ Обережно поводьтеся з акумуляторними батареями, щоб уникнути їхнього пошкодження або витоків рідин, які є дуже небезпечними для здоров'я!
- ▶ Забороняється вносити зміни до конструкції акумуляторних батарей або модифікувати їх!
- ▶ Акумуляторні батареї забороняється розбирати, роздавлювати, нагрівати до температури понад 80 °C (176 °F) або спалювати.
- ▶ Не використовуйте та не заряджайте акумуляторні батареї, які зазнали впливу ударного навантаження або були пошкоджені іншим чином. Регулярно перевіряйте акумуляторні батареї на наявність пошкоджень.
- ▶ Ніколи не використовуйте акумуляторні батареї із вторинних матеріалів або відремонтовані акумуляторні батареї.
- ▶ Не застосовуйте акумуляторну батарею або акумуляторний електроінструмент у якості ударного інструмента.
- ▶ Ніколи не надавайте акумуляторні батареї впливу прямих сонячних променів, високих температур, іскор або відкритого вогню. Невиконання цієї вимоги може призвести до вибуху.
- ▶ Не торкайтеся полюсів елементів живлення пальцями, робочими інструментами, прикрасами, а також іншими предметами зі струмопровідних матеріалів. Невиконання цієї вимоги може привести до пошкодження акумуляторної батареї, матеріальних збитків і травм.
- ▶ Захищайте акумуляторні батареї від впливу дощу, вологи та рідин. Якщо всередину акумуляторної батареї потрапить волога, це може спричинити коротке замикання, ураження електричним струмом, опіки, пожежу або вибух.
- ▶ Використовуйте акумуляторну батарею тільки з тими електроінструментами та зарядними пристроями, для яких вона призначена. При цьому також дотримуйтеся вказівок, наведених в інструкціях з експлуатації відповідних виробів.
- ▶ Не використовуйте та не зберігайте акумуляторні батареї у вибухонебезпечному середовищі.



- ▶ Якщо акумуляторна батарея гаряча на дотик, вона може бути пошкоджена. Залиште акумуляторну батарею у захищеному від вогню місці на достатній відстані від горючих матеріалів, де за нею можна спостерігати. Зачекайте, доки акумуляторна батарея не охолоне. Якщо через годину акумуляторна батарея все ще залишається гарячою на дотик, це свідчить про її несправність. Зверніться до сервісної служби компанії **Hilti** або ознайомтеся з указівками щодо техніки безпеки та належної експлуатації літій-іонних акумуляторних батарей **Hilti**.



Дотримуйтеся спеціальних указівок щодо транспортування, зберігання та використання літій-іонних акумуляторних батарей. 269

Ознайомтеся з указівками щодо техніки безпеки та належної експлуатації літій-іонних акумуляторних батарей **Hilti**: для цього відскануйте QR-код, позначений символом .

### 3 Опис

#### 3.1 Огляд продукту



- ① Кнопка вибору температури
- ② Індикатор температури
- ③ Кільце
- ④ Трубка для виходу повітря
- ⑤ Впускний отвір для повітря
- ⑥ Вимикач
- ⑦ Рукоятка
- ⑧ Акумуляторна батарея
- ⑨ Індикатор статусу акумуляторної батареї
- ⑩ Деблокувальна кнопка акумуляторної батареї
- ⑪ Монтажний отвір
- ⑫ Кнопка блокування

#### 3.2 Використання за призначенням

Описаний у цьому документі виріб являє собою акумуляторний будівельний фен. Він призначений для зварювання, усаджування та формування термопластичного пластику, а також для висушування матеріалів.

- Використовуйте із цим виробом лише літій-іонні акумуляторні батареї **Hilti** Nuron типу В 22. Щоб забезпечити оптимальну потужність виробу, компанія **Hilti** рекомендує використовувати з ним акумуляторні батареї, зазначені у таблиці наприкінці цієї інструкції з експлуатації.
- Для заряджання цих акумуляторних батарей використовуйте зарядні пристрої **Hilti** лише тих типів, які зазначені у таблиці наприкінці цієї інструкції з експлуатації.

#### 3.3 Комплект постачання

Будівельний фен, сопло (3 шт.), інструкція з експлуатації

Інше приладдя, допущене до експлуатації з Вашим виробом, Ви можете придбати у **Hilti Store** або на веб-сайті [www.hilti.group](http://www.hilti.group)

#### 3.4 Варіанти індикації літій-іонної акумуляторної батареї

Літій-іонні акумуляторні батареї **Hilti** Nuron оснащені індикаторами, які можуть відобразити стан заряду, повідомлення про несправності, а також позначати стан акумуляторної батареї.





### 3.4.1 Індикація стану заряду та повідомлень про несправність

#### ПОПЕРЕДЖЕННЯ

#### Ризик отримання травм через падіння акумуляторної батареї!

- ▶ Якщо Ви натиснули на деблокувальну кнопку, коли акумуляторна батарея встановлена у виріб, будь ласка, переконайтеся, що вона належним чином зафіксована.

Щоб відобразити одну з наведених нижче індикацій, короткочасно натисніть деблокувальну кнопку акумуляторної батареї.

Після приєднання інструмента індикатор постійно показуватиме стан заряду акумуляторної батареї, а також можливі несправності.

Стан	Значення
Чотири (4) світлодіоди постійно горять зеленим кольором	Стан заряду: від 100 % до 71 %
Три (3) світлодіоди постійно горять зеленим кольором	Стан заряду: від 70 % до 51 %
Два (2) світлодіоди постійно горять зеленим кольором	Стан заряду: від 50 % до 26 %
Один (1) світлодіод постійно горить зеленим кольором	Стан заряду: від 25 % до 10 %
Один (1) світлодіод повільно мигає зеленим кольором	Стан заряду: < 10 %
Один (1) світлодіод швидко мигає зеленим кольором	Літій-іонна акумуляторна батарея повністю розряджена. Зарядіть акумуляторну батарею. Якщо після заряджання акумуляторної батареї світлодіод продовжує швидко мигати, будь ласка, зверніться до сервісної служби компанії <b>Hilti</b> .
Один (1) світлодіод швидко мигає жовтим кольором	Літій-іонна акумуляторна батарея або приєднаний до неї виріб перенавантажені, занадто гарячі або занадто холодні або виникла інша помилка. Зачекайте, доки інструмент і акумуляторна батарея не нагріються або не охолонуть до належної робочої температури, та надалі уникайте перенавантаження інструмента під час використання. Якщо індикація не зникає, будь ласка, зверніться до сервісної служби компанії <b>Hilti</b> .
Один (1) світлодіод горить жовтим кольором	Літій-іонна акумуляторна батарея та відповідний виріб несумісні. Будь ласка, зверніться до сервісної служби компанії <b>Hilti</b> .
Один (1) світлодіод швидко мигає червоним кольором	Літій-іонна акумуляторна батарея заблокована та більше не може використовуватися. Будь ласка, зверніться до сервісної служби компанії <b>Hilti</b> .

### 3.4.2 Індикація стану акумуляторної батареї

Щоб відобразити індикацію стану акумуляторної батареї, натисніть і утримуйте деблокувальну кнопку протягом більше 3 секунд. Система не встановила жодних потенційних несправностей елемента живлення, обумовлених його неналежним використанням, наприклад падінням, проколюванням, пошкодженням внаслідок впливу високих температур тощо.

Стан	Значення
Усі світлодіоди послідовно загоряються, після чого один (1) світлодіод починає постійно горіти зеленим кольором.	Експлуатацію акумуляторної батареї можна продовжувати.
Усі світлодіоди послідовно загоряються, після чого один (1) світлодіод починає швидко мигати жовтим кольором.	Не вдалося завершити перевірку стану акумуляторної батареї. Повторіть операцію або зверніться до сервісної служби компанії <b>Hilti</b> .



Стан	Значення
Усі світлодіоди послідовно загоряються, після чого один (1) світлодіод починає постійно горіти червоним кольором.	Якщо використання приєднаного виробу можна продовжувати, це означає, що залишкова ємність акумуляторної батареї становить менше 50 %. Якщо використання приєднаного інструмента вже не можна продовжувати, це означає, що строк служби акумуляторної батареї закінчився та її потрібно замінити. Будь ласка, зверніться до сервісної служби компанії <b>Hilti</b> .

## 4 Технічні дані

Покоління виробу	01
Номінальна напруга	21,8 В
Маса	0,65 кг
Температура зберігання	-20 °C ... 70 °C
Температура навколишнього середовища під час роботи	-17 °C ... 60 °C

### 4.1 Акумуляторна батарея

Робоча напруга акумуляторної батареї	21,6 В
Маса акумуляторної батареї	Інформація наведена наприкінці цієї інструкції з експлуатації
Температура навколишнього середовища під час роботи	-17 °C ... 60 °C
Температура зберігання	-20 °C ... 40 °C
Температура акумуляторної батареї на початку процесу заряджання	-10 °C ... 45 °C

## 5 Підготовка до роботи

### ПОПЕРЕДЖЕННЯ

#### Ризик отримання травм внаслідок випадкового увімкнення!

- ▶ Перш ніж установлювати акумуляторну батарею, переконайтеся, що відповідний інструмент вимкнений.
- ▶ Від'єднайте акумуляторну батарею, перш ніж задавати налаштування інструмента або замінити приладдя.

Дотримуйтеся попереджувальних вказівок та вказівок з техніки безпеки, наведених у цьому документі та на корпусі інструмента.

### 5.1 Заряджання акумуляторної батареї

1. Перед заряджанням акумуляторної батареї прочитайте інструкцію з експлуатації зарядного пристрою.
2. Контакти акумуляторної батареї та зарядного пристрою повинні бути чистими та сухими.
3. Заряджайте акумуляторну батарею тільки за допомогою тих зарядних пристроїв, які допущені до застосування з нею. 264



## 5.2 Установлення акумуляторної батареї

### ПОПЕРЕДЖЕННЯ

**Ризик отримання травм внаслідок короткого замикання або падіння акумуляторної батареї!**

- ▶ Перш ніж установлювати акумуляторну батарею, переконайтеся, що на контактах батареї та інструмента немає сторонніх предметів.
  - ▶ Завжди перевіряйте, щоб акумуляторна батарея була правильно зафіксована.
- 
1. Перед першим використанням акумуляторну батарею слід повністю зарядити.
  2. Уставте акумуляторну батарею в інструмент, щоб вона зафіксувалася із чітким характерним звуком.
  3. Переконайтеся, що акумуляторна батарея надійно зафіксована в інструменті.

## 5.3 Виймання акумуляторної батареї

1. Натисніть на деблокувальну кнопку акумуляторної батареї.
2. Дістаньте акумуляторну батарею з інструмента.

## 5.4 Заміна сопла

### ПОПЕРЕДЖЕННЯ

**Небезпека отримання сильних опіків через контакт із гарячою поверхнею!** Під час роботи трубка для виходу повітря дуже сильно нагрівається.

- ▶ Перед заміною приладдя дайте будівельному фену охолонути.
- 
1. Зніміть встановлене сопло з трубки для виходу повітря.
  2. Надійно встановіть потрібне сопло на трубку для виходу повітря.

## 5.5 Захист від падіння з висоти

### ПОПЕРЕДЖЕННЯ

**Ризик отримання травм внаслідок падіння робочого інструмента та/або приладдя!**

- ▶ Використовуйте тільки той страхувальний строп для інструментів **Hilti**, який рекомендований для Вашого інструмента.
  - ▶ Перед кожним використанням перевіряйте точку кріплення страхувального стропа для інструментів на наявність можливих пошкоджень.
- 



Дотримуйтеся місцевих указівок щодо виконання робіт на висоті.

---

У якості пристрою для попередження падіння цього інструмента використовуйте тільки комбінацію захисту від падіння **Hilti** номер #2293133 та страхувального стропа для інструментів **Hilti** номер #2261970.

- ▶ Закріпіть захист від падіння в отворах для встановлення приладдя. Перевірте надійність кріплення.
  - ▶ Закріпіть один гачок карабіна страхувального стропа для інструментів на захисті від падіння, а інший гачок карабіна – на несучій конструкції. Перевірте надійність кріплення обох гачків карабіна.
- 



Дотримуйтеся вказівок, наведених в інструкції з експлуатації захисту від падіння **Hilti** та страхувального стропа для інструментів **Hilti**.

---

## 6 Експлуатація

Дотримуйтеся попереджувальних вказівок та вказівок з техніки безпеки, наведених у цьому документі та на корпусі інструмента.

### 6.1 Увімкнення/вимкнення



Під час першого використання з виробу може виходити невелика кількість диму.

---



1. Натисніть і утримуйте кнопку блокування.
2. Натисніть на вимикач та утримуйте його.
  - ▶ Будівельний фен нагріває й видуває повітря.
3. Відпустіть вимикач.
  - ▶ Будівельний фен припиняє нагрівати й видувати повітря.
4. Відпустіть кнопку блокування.
  - ▶ Вимикач заблокований.

## 6.2 Увімкнення/вимкнення режиму тривалої роботи



Під час першого використання з виробу може виходити невелика кількість диму.

1. Натисніть і утримуйте кнопку блокування.
2. Натисніть на вимикач, доки не почуєте чіткий характерний звук.
  - ▶ Будівельний фен продовжує нагрівати й видувати повітря навіть після відпускання вимикача.
3. Натисніть на вимикач ще раз.
  - ▶ Будівельний фен припиняє нагрівати й видувати повітря.

## 6.3 Регулювання температури



- Під час першого запуску слід виставити значення «Кімнатна температура».
- Під час роботи виробу індикатор потужності мигатиме, доки не буде досягнута вибрана температура.

1. Натисніть кнопку вибору температури, щоб змінити налаштування температури.
2. Індикатор потужності показуватиме встановлене значення температури.

### Індикатори

Горить <b>один</b> світлодіод.	Кімнатна температура
Горять <b>два</b> світлодіоди.	300 °C
Горять <b>три</b> світлодіоди.	500 °C

## 7 Догляд і технічне обслуговування



### ПОПЕРЕДЖЕННЯ

**Небезпека травмування під час виконання робіт на інструменті з установленою акумуляторною батареєю!**

- ▶ Завжди діставайте з інструмента акумуляторну батарею, перш ніж розпочинати будь-які роботи з догляду та технічного обслуговування!

### Догляд за інструментом

- Видаляйте накопичення бруду обережно.
- Якщо конструкцію інструмента передбачені вентиляційні прорізи, обережно прочищайте їх м'якою сухою щіткою.
- Чистьте корпус інструмента тільки вологою тканиною. Не використовуйте миючі засоби, що містять силікон, оскільки вони можуть пошкодити пластмасові деталі.
- Для чищення контактів інструмента використовуйте чисту суху тканину.

### Догляд за літій-іонними акумуляторними батареями

- Ніколи не використовуйте акумуляторну батарею із заблокованими вентиляційними прорізами. Обережно прочищайте вентиляційні прорізи м'якою сухою щіткою.
- Уникайте зайвого контакту акумуляторної батареї з пилом або брудом. Ніколи не піддавайте акумуляторну батарею впливу високої вологості (зокрема, не занурюйте її у воду та не залишайте під дощем).

Якщо рідина потрапила всередину акумуляторної батареї, з нею слід поводитися як із пошкодженою акумуляторною батареєю. Ізолюйте акумуляторну батарею у контейнері з незаймистого матеріалу та зверніться до сервісної служби компанії **Hilti**.



- Не допускайте забруднення акумуляторної батареї сторонніми мастильними матеріалами. Слідкуйте за тим, щоб на акумуляторній батареї не накопичувалась занадто велика кількість пилу або бруду. Видаляйте забруднення з акумуляторної батареї м'якою сухою щіткою або чистою сухою тканиною. Не використовуйте миючі засоби, що містять силікон, оскільки вони можуть пошкодити пластмасові деталі.  
Не торкайтеся контактів акумуляторної батареї та не видаляйте з них мастильні матеріали, нанесені на заводі виробника.
- Чистьте корпус інструмента тільки вологою тканиною. Не використовуйте миючі засоби, що містять силікон, оскільки вони можуть пошкодити пластмасові деталі.

#### Технічне обслуговування

- Регулярно перевіряйте усі зовнішні частини інструмента на наявність пошкоджень, а органи керування – на предмет справної роботи.
- Не використовуйте інструмент у разі виявлення пошкоджень та/або порушень функціональності. негайно передайте інструмент до сервісної служби компанії **Hilti** для здійснення ремонту.
- Після завершення робіт з догляду і технічного обслуговування встановіть усі захисні пристрої та перевірте їхню роботу.



Щоб гарантувати належну роботу інструмента, використовуйте тільки оригінальні запасні частини та видаткові матеріали. Рекомендовані компанією **Hilti** запасні частини, видаткові матеріали та приладдя для інструмента Ви можете придбати у найближчому магазині **Hilti Store** або на веб-сайті [www.hilti.group](http://www.hilti.group)

## 8 Транспортування та зберігання акумуляторних інструментів та акумуляторних батарей

### Транспортування



#### ОБЕРЕЖНО

#### Непередбачене увімкнення інструмента під час транспортування !

- ▶ На час транспортування завжди діставайте з інструмента акумуляторну батарею!
- ▶ Діставайте акумуляторну(-і) батарею(-і).
- ▶ Ніколи не перевозьте акумуляторні батареї у незапакованому вигляді. Під час перевезення акумуляторні батареї повинні бути захищені від сильних поштовхів та вібрацій, а також ізольовані від будь-яких струмопровідних матеріалів та від інших акумуляторних батарей. Це дозволить уникнути короткого замикання, яке може статися через контакт полюсів різних акумуляторних батарей. **Дотримуйтеся місцевих правил, які регламентують порядок перевезення акумуляторних батарей.**
- ▶ Забороняється пересилати акумуляторні батареї поштою. Для пересилання непошкоджених акумуляторних батарей зверніться до кур'єрської служби.
- ▶ Перед кожним використанням, а також перед тривалим транспортуванням і після його завершення перевіряйте інструмент та акумуляторні батареї на наявність пошкоджень.

### Зберігання



#### ПОПЕРЕДЖЕННЯ

#### Непередбачене пошкодження інструмента через несправність акумуляторної батареї або через виток електроліту з акумуляторної батареї !

- ▶ На час зберігання завжди діставайте з інструмента акумуляторну батарею!
- ▶ Зберігайте інструмент та акумуляторні батареї у сухому прохолодному місці. Дотримуйтеся діапазону температур, зазначеного у технічних даних інструмента.
- ▶ Не зберігайте акумуляторні батареї на зарядному пристрої. Після закінчення процесу заряджання завжди від'єднуйте акумуляторну батарею від зарядного пристрою.
- ▶ Не зберігайте акумуляторні батареї на сонці, біля джерел тепла або на підвіконні.
- ▶ Зберігайте інструмент та акумуляторні батареї у сухому місці, недоступному для дітей та сторонніх осіб.
- ▶ Перед кожним використанням, а також перед тривалим зберіганням і після його завершення перевіряйте інструмент та акумуляторні батареї на наявність пошкоджень.



## 9 Допомога у разі виникнення несправностей

У разі виникнення будь-яких несправностей звертайте увагу на індикатор стану заряду та несправності акумуляторної батареї. Додаткова інформація наведена у розділі «**Варіанти індикації літій-іонної акумуляторної батареї**».

У разі виникнення несправностей, які не зазначені у цій таблиці або які Ви не можете полагодити самостійно, зверніться до сервісної служби компанії **Hilti**.

Несправність	Можлива причина	Рішення
Індикація світлодіодів акумуляторної батареї відсутня	Акумуляторна батарея несправна.	▶ Зверніться до сервісної служби компанії <b>Hilti</b> .
Інструмент не працює.	Акумуляторна батарея встановлена в інструмент не до кінця.	▶ Зафіксуйте акумуляторну батарею із чітко відчутним клацанням.
	Повітрودувка занадто гаряча.	▶ Зачекайте, доки виріб не охолоне.

## 10 Утилізація

### ПОПЕРЕДЖЕННЯ

**Ризик отримання травм внаслідок неналежної утилізації!** Небезпека для здоров'я внаслідок контакту з газами або рідинами, що виходять з акумуляторної батареї.

- ▶ Пошкоджені акумуляторні батареї забороняється пересилати поштою або кур'єрською службою!
- ▶ Закрийте контакти акумуляторних батарей електронепровідним матеріалом, щоб запобігти короткому замиканню.
- ▶ Утилізуйте акумуляторні батареї таким чином, щоб вони не потрапили до рук дітей.
- ▶ Щоб утилізувати акумуляторну батарею, передайте її до найближчого магазину **Hilti Store** або зверніться до представника відповідної компанії з утилізації відходів.

Більшість матеріалів, з яких виготовлено інструменти компанії **Hilti**, придатні для вторинної переробки. Передумовою для їхньої вторинної переробки є належне сортування відходів за типом матеріалу. У багатьох країнах світу компанія **Hilti** приймає старі інструменти для їхньої утилізації. Щоб отримати додаткову інформацію, звертайтеся до сервісної служби компанії **Hilti** або до свого торгового консультанта.



- ▶ Не викидайте електроінструменти, електронні пристрої та акумуляторні батареї у баки для побутового сміття!

## 11 Гарантійні зобов'язання виробника

- ▶ З питань гарантії, будь ласка, звертайтеся до найближчого партнера компанії **Hilti**.

## 12 Додаткова інформація

Щоб ознайомитися із додатковою інформацією про застосування й технічне обслуговування виробу, його вплив на навколишнє середовище, а також про його утилізацію, будь ласка, скористайтеся цим посиланням: [qr.hilti.com/manual/?id=2373117&id=2373118](https://qr.hilti.com/manual/?id=2373117&id=2373118)

Це посилання також наведене наприкінці інструкції з експлуатації у вигляді QR-коду.



# Түпнұсқа пайдалану бойынша нұсқаулық

## 1 Пайдалану бойынша нұсқаулық туралы мәліметтер

### 1.1 Осы пайдалану бойынша нұсқаулық туралы

- **Ескерту!** Өнімді пайдаланбас бұрын өніммен бірге берілген пайдалану бойынша нұсқаулықты, соның ішінде нұсқаулар, қауіпсіздік және ескерту нұсқаулары, суреттер мен спецификацияларды міндетті түрде оқып шығыңыз және түсініп алыңыз. Барлық нұсқаулар, қауіпсіздік және ескерту нұсқаулары, суреттер, спецификациялар, сондай-ақ құрамдас бөлшектер және функциялармен танысып шығыңыз. Бұл нұсқау орындалмаған жағдайда, ток соғу, өрт, ауыр немесе қазалы жарақат алу қаупі туындайды. Пайдалану бойынша нұсқаулықты, соның ішінде барлық нұсқауларды, қауіпсіздік және ескерту нұсқауларын кейін пайдалану үшін сақтап қойыңыз.
- өнімдері кәсіби пайдаланушыларға арналған және оларды тек қана өкілетті, білікті қызметкерлер пайдалануы, күтім және техникалық қызмет көрсетуі тиіс. Қызметкерлер қауіпсіздік техникасы бойынша арнайы нұсқау алуы керек. Өнім мен оның қосалқы құралдарын басқа мақсатта қолдану немесе олардың оқытылмаған қызметкерлердің тарапынан пайдаланылуы қауіпті.
- Берілген пайдалану бойынша нұсқаулық басып шығарылған мезетте техниканың ағымдағы жағдайына сәйкес келеді. Ағымдағы нұсқау әрдайым Hilti өнімдерінің веб-сайтында қолжетімді. Ол үшін осы пайдалану бойынша нұсқаулықтағы деп белгіленген сілтемеге өтіңіз немесе QR кодын сканерлеңіз.
- Пайдалану бойынша нұсқаулық әрдайым өнімде қолжетімді болып сақталуы керек. Өнімді басқа тұлғаларға тек осы пайдалану бойынша нұсқаулықпен бірге беріңіз.

### 1.2 Шартты белгілердің анықтамасы

#### 1.2.1 Ескерту

Ескертулер өнімді қолдану барысындағы қауіптер туралы ескертеді. Төмендегі сигналдық сөздер пайдаланылады:

#### ҚАУІПТІ

##### ҚАУІПТІ !

- ▶ Ауыр жарақаттарға әкелетін немесе өмірге қауіп төндіретін тікелей қауіпті жағдайдың жалпы белгіленуі.

#### ЕСКЕРТУ

##### ЕСКЕРТУ !

- ▶ Ауыр жарақаттарға әкелуі немесе өмірге қауіп төндіруі мүмкін ықтимал қауіпті жағдайдың жалпы белгіленуі.

#### АБАЙЛАҢЫЗ

##### АБАЙЛАҢЫЗ !

- ▶ Жарақат алуға немесе мүліктің зақымдалуына әкелуі мүмкін ықтимал қауіпті жағдайдың жалпы белгіленуі.

#### 1.2.2 Пайдалану бойынша нұсқаулықтағы белгілер

Бұл пайдалану бойынша нұсқаулықта төмендегі белгілер пайдаланылады:

	Пайдалану бойынша нұсқаулықты ұстану
	Аспапты пайдалану бойынша нұсқаулар және басқа пайдалы ақпарат
	Қайта пайдалануға болатын материалдармен жұмыс істеу
	Электр аспаптарды және аккумуляторларды тұрмыстық қоқысқа тастамаңыз
	Hilti Li-Ion аккумуляторы
	Hilti зарядтағыш құрылғысы



### 1.2.3 Суреттердегі белгілер

Суреттерде төмендегі белгілер қолданылады:

	Бұл сандар осы пайдалану бойынша нұсқаулықтың басындағы тиісті суретке сәйкес келеді.
3	Нөмірлеу суреттегі жұмыс қадамдарының реттілігін білдіреді және мәтіндегі жұмыс қадамдарынан өзгешеленуі мүмкін.
	Позиция нөмірлері <b>Шолу</b> суретінде қолданылады және <b>Өнімге шолу</b> мақаласындағы шартты белгілердің нөмірлеріне сілтейді.
	Аталмыш белгілер өнімді қолдану барысында айрықша назарыңызды аудартады.

### 1.3 Өнімге қатысты белгілер

#### 1.3.1 Өнімдегі белгілер

Өнімде төмендегі белгілер пайдаланылуы мүмкін:

	Өнім iOS және Android платформаларымен үйлесімді NFC технологиясын қолдайды.
Li-Ion	Литий-иондық аккумулятор
	Ешқашан бөгде зат пен аккумулятордың соқтығысуына жол бермеңіз және аккумуляторды соқпа құрал ретінде пайдаланбаңыз.
	Аккумуляторды құлатып жібермеңіз. Соққы тиген немесе басқа жолмен зақымдалған аккумуляторды пайдаланбаңыз.
	Пайдалану бойынша нұсқаулықты ұстану

## 2 Қауіпсіздік

### 2.1 Электр құралдары үшін қауіпсіздік техникасы бойынша жалпы нұсқаулар

**⚠ ЕСКЕРТУ** Бұл электр құралына арналған барлық қауіпсіздік нұсқауларын, нұсқауларды, суреттерді және техникалық деректерді оқып шығыңыз. Төменде берілген нұсқауларды орындамау электр тогының соғуына, өртке әкелуі мүмкін және/немесе ауыр жарақаттарды тудыруы мүмкін.

**Қауіпсіздік техникасы бойынша барлық нұсқауларды және нұсқауларды келесі пайдаланушы үшін сақтаңыз.**

Қауіпсіздік нұсқауларында қолданылатын «электр құралы» термині электр желісінен (желілік кабельмен) және аккумулятордан (желілік кабельсіз) жұмыс істейтін электр құралын білдіреді.

#### Жұмыс орны

- ▶ **Жұмыс орнындағы тазалықты және тәртіпті қадағалаңыз.** Жұмыс орнындағы ретсіздік және нашар жарық сәтсіз жағдайларға әкелуі мүмкін.
- ▶ **Жанғыш сұйықтықтар, газдар немесе шаң бар жарылыс қаупі бар аймақта электр құралын қолданбаңыз.** Жұмыс кезінде электр құралдары ұшқындар шығады және ұшқындар шаңды немесе буларды тұтандыруы мүмкін.
- ▶ **Балалардың және бөгде адамдардың жұмыс істеп тұрған электр құралына жақындауына рұқсат етпеңіз.** Жұмысқа көңіл бөлмегенде, электр құралын бақылау жоғалуы мүмкін.

#### Электр қауіпсіздігі

- ▶ **Электр құралдың байланыс ашасы электр желісінің розеткасына сай болуы керек.** Айырдың конструкциясын өзгертпеңіз. Қорғауыш жерге қосуы бар электр құралдарымен бірге өтпелі айырларды қолданбаңыз. Түпнұсқа айырлар және оларға сай розеткалар электр тогының соғу қаупін азайтады.
- ▶ **Жерге қосылған беттерге, мысалы, құбырларға, жылыту құралдарына, пештерге (плиталарға) және тоңазытқыштарға тікелей тиюді болдырмаңыз.** Жерге қосылған заттарға тигенде электр тогының соғуының үлкен қаупі туындайды.
- ▶ **Электр құралдарды жаңбырдан немесе ылғал әсерінен сақтаңыз.** Электр құралға су тиюі нәтижесінде электр тогының соғу қаупі артады.
- ▶ **Байланыс сымын басқа мақсатта қолданбаңыз, мысалы, электр құралды тасымалдау, оны іліп қою немесе электр желісінің розеткасынан айырды шығару үшін.** Байланыс сымын жылу,





май, өткір жиектер немесе жылжымалы бөліктерден алшақ ұстаңыз. Байланыс сымының зақымдалуы немесе қабаттасуы нәтижесінде электр тогының соғу қаупі артады.

- ▶ Егер жұмыстар ашық ауада орындалса, тек бөлмелерден тыс қолдануға рұқсат етілген ұзартқыш сымдарды пайдаланыңыз. Бөлмелерден тыс қолдануға жарамды ұзартқыш сымды пайдалану электр тогының соғу қаупін азайтады.
- ▶ Егер электр құралмен ылғалдылық жағдайларында жұмыс істеуді болдырмау мүмкін емес болса, шығып кететін токтан қорғау автоматын қолданыңыз. Шығып кететін токтан қорғау автоматын қолдану электр тогының соғу қаупін азайтады.

#### Адамдардың қауіпсіздігі

- ▶ Ұқыпты болыңыз, әрекеттеріңізге көңіл бөліңіз және электр құралымен жұмыс істеуге дұрыс қараңыз. Шаршаған кезде немесе есірткі, алкоголь не дәрі қабылдаған соң электр құралын қолданбаңыз. Электр құралын қолданған кездегі зейінсіздік ауыр жарақаттарға апарып соғуы мүмкін.
- ▶ Жеке қорғану құралдарын пайдаланыңыз және әрқашан міндетті түрде қорғауыш көзілдірікті киіңіз. Электр құралының түріне және пайдалану жағдайларына байланысты жеке қорғану құралдарын, мысалы, шаңнан қорғайтын респираторды, сырғымайтын аяқ киімді, қорғауыш шлемді, естуді қорғау құралдарын қолдану жарақаттану қаупін азайтады.
- ▶ Электр құралының кездейсоқ қосылуын болдырмаңыз. Электр қуатына қосу және/немесе аккумуляторды қою, көтеру немесе тасымалдау алдында электр құралы өшірілгеніне көз жеткізіңіз. Электр құралын тасымалдағанда саусағыңыз сөндіргіш үстінде болса аспапты қосуды күйінде электр желісіне қоссаңыз, апаттық жағдайлар орын алуы мүмкін.
- ▶ Электр құралын қосу алдында реттеуші құрылғыларды және гайка кілтін алыңыз. Электр құралының айналатын бөлігіндегі аспап немесе кілт жарақаттарға әкелуі мүмкін.
- ▶ Жұмыс кезінде ыңғайсыз қалыптарға тұрмауға тырысыңыз. Үнемі тұрақты күйді және тепе-теңдікті сақтаңыз. Бұл күтпеген жағдайларда электр құралын жақсырақ басқаруға мүмкіндік береді.
- ▶ Арнайы киімді киіңіз. Өте бос киімді немесе әшекейлерді кимеңіз. Шашты, киімді және қолғапты электр құралының айналатын түйіндерінен сақтаңыз. Бос киім, әшекейлер және ұзын шаш оларға ілінуі мүмкін.
- ▶ Егер шаңды жинау және кетіруге арналған аспаптарды қосу қарастырылған болса, олар қосылғанына және мақсаты бойынша қолданылып жатқанына көз жеткізіңіз. Шаңды кетіру модулін пайдалану шаңның зиянды әсерін азайтады.
- ▶ Өз мойныңызға қате қауіпсіздік сезімін алмаңыз және электр құралына арналған қауіпсіздік ережелерін бұзбаңыз, тіпті электр құралын жиі қолданатын тәжірибелі пайдаланушы болсаңыз. Мұқиятсыз қолдану бірнеше секундта ауыр жарақаттануға апарып соғуы мүмкін.

#### Электр құралын қолдану және оған қызмет көрсету

- ▶ Аспапқа шамадан тыс жүктеме түсуін болдырмаңыз. Нақ осы жұмысқа арналған электр құралын қолданыңыз. Бұл ережені сақтау көрсетілген қуат диапазонында жоғарырақ жұмыс сапасын және қауіпсіздігін қамтамасыз етеді.
- ▶ Сөндіргіші бұзылған электр құралын қолданбаңыз. Қосу немесе өшіру қиын электр құралы қауіпті және оны жөндеу керек.
- ▶ Электр құралын реттеуге, саймандарды ауыстыруға кірісу алдында немесе жұмыстағы үзіліс алдында розеткадан ашаны және/немесе электр құралына алмалы-салмалы аккумуляторды шығарыңыз. Бұл сақтық шарасы электр құралының кездейсоқ қосылуын болдырмайды.
- ▶ Қолданылмайтын электр құралдарын балалар жетпейтін жерде сақтаңыз. Аспаппен таныс емес немесе осы нұсқауларды оқып шықпаған адамдарға аспапты пайдалануға рұқсат бермеңіз. Электр құралдары тәжірибесі жоқ пайдаланушылардың қолында қауіпті болады.
- ▶ Электр құралдары мен керек-жарақтарға ұқыпты қараңыз. Айналмалы бөліктердің мүлтіксіз қызмет ететінін, олардың жүрісінің жеңілдігін, барлық бөліктердің тұтастығын және электр құралының жұмысына теріс әсер етуі мүмкін зақымдардың жоқтығын тексеріңіз. Аспаптың зақымдалған бөліктерін оны қолдану алдында жөндеуге өткізіңіз. Электр құралына техникалық қызмет көрсету ережелерін сақтамау көп сәтсіз жағдайлардың себебі болып табылады.
- ▶ Кескіш аспаптардың үшкір және таза болуын қадағалау керек. Жұмыс күйінде сақталатын кескіш аспаптардың сыналануы сиректеу болады, оларды басқару жеңілдеу.
- ▶ Электр құралын, саймандарды, көмекші құрылғыларды және т.б. нұсқауларға сай пайдаланыңыз. Бұл кезде жұмыс жағдайларын және орындалатын жұмыстың сипатын ескеріңіз. Электр құралдарын басқа мақсаттарда қолдану қауіпті жағдайларға әкелуі мүмкін.
- ▶ Тұтқыштар мен тұтқыш беттерін таза, құрғақ, май іздеріңіз ұстаңыз. Сырғанақ тұтқыштар мен олардың беттері белгілі бір жағдайларда электр құралының қауіпсіз қолданылуы мен басқарылуына жол бермейді.



**Аккумуляторлық аспапты пайдалану және оған қарау**

- ▶ **Аккумуляторды тек өндіруші ұсынған зарядтағыш құрылғылардың көмегімен зарядтаңыз.** Зарядтағыш құрылғыны тиісті емес аккумулятор түрлерін зарядтау үшін қолданғанда өрт туындауы мүмкін.
- ▶ **Аспаппен жұмыс істеу үшін тек тиісті аккумуляторларды қолданыңыз.** Басқа аккумуляторларды пайдалану жарақаттарға әкелуі және өрт тудыруы мүмкін.
- ▶ **Пайдаланылмайтын аккумуляторларды контакттардың тұйықталуының себебі болуы мүмкін скрепалардан, тындардан, кілттерден, инелерден, винттерден және басқа металл заттардан ары сақтаңыз.** Аккумулятор контактарының тұйықталуы күйіктерге немесе тұтануға әкелуі мүмкін.
- ▶ **Аккумулятормен тиісті емес түрде жұмыс істегенде одан электролит ағып шығуы мүмкін. Оған тигенді болдырмаңыз.** Кездейсоқ тигенде сумен шайыңыз. Электролит көзге тигенде дәрігер көмегіне жүгініңіз. Аккумулятордан ағып шыққан электролит тері тітіркенуін немесе күйіктерді тудыруы мүмкін.
- ▶ **Зақымдалған не пішіні өзгертілген аккумуляторларды қолданбаңыз.** Зақымдалған не пішіні өзгертілген аккумуляторларды болжауға болмайды және олар өрт, жарылыс не жарақаттану қаупін тудырады.
- ▶ **Аккумуляторды өрт не жоғары температуралы аймақтардан алшақ ұстаңыз.** Өрт немесе 130 °C (265 °F) жоғары температуралар жарылыс тудыруы мүмкін.
- ▶ **Зарядтау үшін барлық нұсқауларды орындаңыз және аккумулятор не аккумуляторлық құралды ешқашан пайдалану бойынша нұсқаулықта берілген температура ауқымдарынан тыс зарядтамаңыз.** Қате зарядтау немесе рұқсатты температура ауқымдарынан тыс зарядтау аккумуляторды бұзуы және өрт қаупін арттыруы мүмкін.

**Қызмет**

- ▶ **Электр құралын жөндеуді тек түпнұсқа қосалқы бөлшектерді қолданатын білікті қызметкерлерге сеніп тапсырыңыз.** Бұл электр құралын қауіпсіз күйде сақтауды қамтамасыз етеді.
- ▶ **Зақымдалған аккумуляторларға ешқашан қызмет көрсетпеңіз.** Аккумулятордың толық күтімін тек өндіруші немесе өкілетті қызмет көрсету орталықтары орындауы тиіс.

**2.2 Қауіпсіздік техникасы бойынша қосымша ережелер**

- ▶ Өнімді және керек-жарақтарды тек техникалық мінсіз күйінде қолданыңыз.
- ▶ Өнімде немесе керек-жарақтарда ешқандай манипуляциялар не өзгерістер орындамаңыз.
- ▶ Құлап қалған құралдардан және/немесе керек-жарақтардан жарақат алу қаупі бар. Жұмысты бастамас бұрын аккумулятор мен қондырылған керек-жарақтың берік бекітілгеніне көз жеткізіңіз.
- ▶ Өрдайым ақылыңызға жүгініңіз және ыстық ауа пистолетін пайдалану кезінде абай болыңыз. Қауіпті нәтижеге әкелуі мүмкін ербір жағдайды алдын ала болжау мүмкін емес. Егер сіз осы қызмет көрсету бойынша нұсқаулықты түсінбесеңіз немесе жұмыс сіздің мүмкіндігіңізден тыс деп ойласаңыз, бұл құралды пайдаланбаңыз; **Hilti** қызмет көрсету орталығына хабарласыңыз
- ▶ Қыздыру нәтижесінде пайда болатын түтіндерде қауіпті химиялық заттар болуы мүмкін. Мысалдары келесідей: қорғасын немесе қорғасын негізіндегі бояулар; кейбір кірпіш қалау өнімдері, құрамында силикаттық өнімдер, химиялық затпен өңделген сүрек, сондай-ақ асбест немесе құрамында асбест бар материалдар. Пайдаланушы мен оның айналасындағы адамдарға әсер ету дәрежесін өңдеу орындалатын материалдардың қауіп класы бойынша анықтаңыз. Экспозицияны қауіпсіз деңгейде сақтау үшін қажетті шараларды қабылдаңыз (мысалы, сорғы жүйесін пайдалану немесе тиісті тыныс алу қорғанысын кию). Экспозицияны азайту бойынша жалпы шараларға төмендегілер жатады:
  - ▶ Жақсы желдетілген аймақта жұмыс істеу,
  - ▶ Уытты бумен ұзақ уақыт байланыста болудан аулақ болыңыз,
  - ▶ Бұды бет пен денемен алыс ұстаңыз,
  - ▶ Қорғаныс киімін киіп жүру және әсер етілген жерлерді сумен және сабынмен жуу.
- ▶ Жарыққа (жарық диоды) тікелей қарамаңыз және жарықты басқа адамдардың көзіне тікелей бағыттамаңыз.
- ▶ Желдету саңылауларын әрдайым бос ұстаңыз. Үсті жабылған желдету саңылауларынан өрт қаупі туындайды! .
- ▶ Бұл өнімге ешқандай белдік ілгектерін орнатпаңыз.
- ▶ Шүмектерді қалақша ретінде пайдаланбаңыз.
- ▶ Жұмыс ортаңызбен танысыңыз. Жасырын аймақтарда, мысалы, қабырғалардың, төбелердің, едендердің, төсеніштердің және басқа қаптамалардың артында, жылу пистолетін пайдаланған кезде осы жерлерде тұтануы мүмкін жанғыш материалдар болуы мүмкін. Бұл материалдардың тұтануы бірден көрінбеуі мүмкін және мүліктің бұзылуына және дене жарақатына әкелуі мүмкін. Бұл



аймақтарды жылумен жабдықтауға дейін және кейін тексеріңіз. Күмән туындаған жағдайда, басқа әдісті қолданғаныңыз жөн. Бір жерде тұрып қалсаңыз, тақта немесе оның артындағы материал тұтануы мүмкін. Шамадан тыс температураның алдын алу үшін ыстық ауа пистолетін қозғалмалы күйде сақтаңыз.

- ▶ Ыстық ауа пистолеттері саптамада 593 °C (1100 °F) немесе одан жоғары жалынсыз жылу шығара алады. Ауа ағынымен жанасу жарақатқа әкелуі мүмкін.
  - ▶ Ыстық ауа пистолетінің ауа ағынын киімге, шашқа немесе дененің басқа бөліктеріне бағыттамаңыз.
  - ▶ Ыстық ауа пистолетін шаш кептіргіш ретінде пайдаланбаңыз.
- ▶ Өнім, әсіресе оның алдыңғы бөлігі мен саптамасы пайдалану барысында қызып кетеді.
  - ▶ Өнімнің алдыңғы бөлігін жалаңаш қолмен ұстамаңыз.
  - ▶ Ыстық ауа пистолетін әрқашан белгіленген тұтқадан ұстаңыз.
  - ▶ Саптаманы ауыстыру кезінде қорғаныш киім киіп жүріңіз.
  - ▶ Өнімді жанғыш материалдардың үстіне қоймаңыз.
  - ▶ Ыстық ауа пистолетін ұстамас бұрын немесе сақтамас бұрын оны бөлме температурасына дейін салқындатыңыз.
  - ▶ Салқындату кезінде жанғыш материалдардың тұтануын болдырмау үшін, ыстық ауа пистолетін жанғыш материалдардан алыс аймаққа қойыңыз.
- ▶ Ыстық ауа пистолеті қосулы немесе салқындаған кезде оны қараусыз қалдырмаңыз. Абайсыздық жазатайым оқиғаларға әкеледі.
- ▶ Ыстық ауа пистолетін қолыңызда ұстамаған кезде оны тұрақты, тегіс бетке қойыңыз.
- ▶ Ыстық ауа пистолетін тағамды, сұйықтықтарды немесе адамдар тұтынатын басқа өнімдерді қыздыру үшін пайдаланбаңыз.
- ▶ Ыстық ауа пистолетін жанғыш сұйықтықтардың жанында немесе ықтимал жарылғыш орталарда, мысалы, булар, газдар немесе шаң болған кезде пайдаланбаңыз. Ыстық ауа пистолетінің жалынсыз қызуы шаңды немесе түтіндерді тұтандыруы мүмкін. Жұмыс аймағынан тұтануы мүмкін материалдарды немесе қалдықтарды алып тастаңыз.
- ▶ Мүліктің бүлінуін немесе ерттің алдын алу үшін, қыздырылатын аймақтың айналасындағы материалдарды қорғаңыз.
- ▶ Ыстық ауа пистолеттері жұмыс аймағында қалған жанғыш материалдарды тұтандыруы мүмкін. Өрт сөндіргішті жақын жерде ұстаңыз.
- ▶ Ауа ағынын тікелей шыныға бағыттамаңыз. Шыны сынып, мүлікті зақымдауы немесе дене жарақатына әкелуі мүмкін.
- ▶ Жапсырмалар мен зауыттық тақтайшаларға күтім көрсетіңіз. Олар маңызды ақпаратты қамтиды. Егер олар оқылмаса немесе жоқ болса, **Hilti** қызмет көрсету орталығына хабарласыңыз.

### **Бояуды кетіруге арналған маңызды қауіпсіздік нұсқаулары**

#### **▶ ЕСКЕРТУ! Қорғасын негізіндегі бояуды ыстық ауа пистолетімен кетірмеңіз!**

- ▶ Ескі бояуды кетіру кезінде аса сақ болыңыз. Жұмысты бастамас бұрын, кетіргіңіз келетін бояудың құрамында қорғасын жоқ екеніне көз жеткізіңіз. Егер күмәніңіз болса, бояудың құрамында қорғасынның бар-жоғын тексеріңіз. Мұны жергілікті денсаулық сақтау басқармасы немесе маман түсті талдау құрылғысының көмегімен анықтай алады.
- ▶ Қабыршықтанатын бояу, қалдықтары мен түтіндерінің құрамында улы қорғасын болуы мүмкін. Бояу жаңқаларымен немесе қалдықтарымен қолмен ауызға жанасуы қорғасынның жұтылуына әкелуі мүмкін. Қорғасынның аз мөлшерінің өзі ми мен жүйке жүйесінің қайтымсыз зақымдалуына әкелуі мүмкін. Әсіресе кішкентай және туылмаған балалар қорғасынмен улануға бейім.
- ▶ Қорғасын негізіндегі бояуды тек білікті маман кетіруі тиіс!



- 1977 жылға дейін шығарылған бояудың құрамында қорғасын болуы ықтимал.
- 1950 жылға дейін шығарылған бояудың құрамында қорғасын болуы аса ықтимал.

#### **▶ Бояуды ыстық ауа пистолетімен кетіру кезінде келесі нұсқауларға назар аударыңыз:**

- ▶ **Жақсы желдетілетін аймақта жұмыс істеңіз.** Мүмкін болса, еңделетін бөлшекті сыртқа шығарыңыз. Жабық кеңістікте жұмыс істеген жағдайда, терезелерді ашып, терезеге тартпа желдеткішін қойыңыз. Желдеткіш ауаны іштен сыртқа шығаратынына көз жеткізіңіз. Тиісінше желдету ыстық ауа пистолетін пайдаланған кезде пайда болатын түтін құрамындағы химиялық заттарды немесе ыстық ауа пистолетін пайдаланған кезде көтерілген шаңды жұту қаупін азайтады.
- ▶ **Бояудың қабыршықтануынан мүліктің зақымдануын болдырмау үшін, кілемдерді, кілемшелерді, жиһазды, киімді, асүй мүліктерін және желдету шахтасын алып тастаңыз** немесе жауып қойыңыз.



- ▶ **Бояу қалдықтарын жинау үшін жұмыс аймағына шүберектерді төсеңіз. Қалпақтар, қосымша жұмыс жейделері және комбинезон сияқты қорғаныш киімді киіңіз.** Бояу қалдықтарында қауіпті химиялық заттар болуы мүмкін.
- ▶ **Бір уақытта тек бір бөлмеде жұмыс істеңіз.** Жиһазды алып тастаңыз немесе оны жабу үшін бөлменің ортасына қойыңыз. Жұмыс аймағын ғимараттың қалған бөлігінен оқшаулау үшін, есік саңылауларын шүберекпен жабыңыз.
- ▶ **Барлық жұмыс аяқталып, жұмыс аймағы тиісінше тазартылмағанша, балалар, жүкті немесе жүкті болуы мүмкін әйелдер және емізетін аналар жұмыс аймағының жанында болмауы қажет.**
- ▶ **Өндірістегі денсаулықты қорғау басқармасы (OSHA), Ұлттық қауіпсіздік және денсаулық институты (NIOSH) немесе АҚШ тау-кен бюросымен мақұлдаған шаңнау қорғау маскасын немесе екі сүзгісі (шаң және түтін) бар респираторды тағыңыз.** Масканың тиісінше жанасып, жабылғанына көз жеткізіңіз. Сақал мен бет түктері маскаралдың дұрыс жабылмауына әкелуі мүмкін. Сүзгіні жиі ауыстырып тұрыңыз. Бір рет қолданылатын қағаз маскалары жарамсыз!
- ▶ **Ыстық ауа пистолетін қолданғанда абай болыңыз.** Шамадан тыс температураның алдын алу үшін ыстық ауа пистолетін қозғалмалы күйде сақтаңыз. Шамадан тыс қызу бояу мен басқа материалдардың өртенуіне және деммен жұтуға болатын түтіндердің шығуына әкелуі мүмкін.
- ▶ **Жұмыс ортаңызды таза ұстаңыз.** Бояуды кетіру кезінде пайда болатын бояу қалдықтары мен шаңда қауіпті химиялық заттар болуы мүмкін. Тамақ пен сусындарды жұмыс аймағынан алыс ұстаңыз. Тамақ жеу және сусын ішу алдында білегіңізді, қолыңызды және бетіңізді жуыңыз және аузыңызды шайыңыз. Жұмыс аймағында шылым шегуге, сағыз терізді шылым немесе темекі шегуге болмайды.
- ▶ **Барлық бояу қалдығын және шаңды дымқыл күйде кетіріңіз.** Бояу мен шаң жиналған едендерді, қабырғаларды, терезе алды тақтайларын және басқа жоғары беттерді дымқыл күйде сүртіңіз. Шаңның көтерін болдырмау үшін, дымқыл шүберекті пайдаланыңыз. Жұмыс аймағын тазалау және сүрту үшін, жоғары фосфатты жуғыш затты, трисодий фосфатын (TSP) немесе трисодий фосфатының алмастырғышын пайдаланыңыз.
- ▶ **Барлық бояу қалдығын тиісінше көдеге жаратыңыз.** Әрбір жұмыс процесінен кейін қалған бояуды қос пластик пакетке салыңыз, оны жабысқақ таспамен немесе кабель тұтастырғыштарымен жабыңыз және оны дұрыс қоқыс жәшігіне тастаңыз. Қалдықтарды көдеге жаратудың жергілікті ережелерін сақтаңыз.
- ▶ **Шаңды ғимараттың басқа бөліктеріне таратпау үшін, жұмыс аймағындағы қорғаныс киімдері мен жұмыс аяқ киімдерін шешіңіз.** Жұмыс киімдерін бөлек жуыңыз. Аяқ киімді дымқыл шүберекпен сүртіп, ал шүберекті жұмыс киімімен бірге жуыңыз. Шашыңызды және денеңізді су және сабынмен мұқият жуыңыз.

## 2.3 Аккумулятормен дұрыс жұмыс істеу және оны дұрыс пайдалану

- ▶ **Литий-иондық аккумуляторларды пайдалану және күту бойынша төмендегі қауіпсіздік шараларын орындаңыз.** Нұсқауларды орындамау тері тітіркенуіне, ауыр тот басқыш жарақаттарға, химиялық күйіктерге, өртенуге және/немесе жарылысқа апарып соғуы мүмкін.
- ▶ Аккумуляторларды тек техникалық мінсіз күйінде қолданыңыз.
- ▶ Зақымдалуды болдырмау және денсаулыққа қатты зиян келтіре алатын сұйықтықтардың шығуына жол бермеу үшін аккумуляторларды абайлап қолданыңыз!
- ▶ Аккумуляторларды ешбір жағдайда модификациялауға немесе құрылымына өзгеріс енгізуге болмайды!
- ▶ Аккумуляторларды бөлшектеуге, қысуға, 80°C (176°F) шамасынан жоғары температураға дейін қыздыруға және жағуға тыйым салынады.
- ▶ Соққы тиген немесе басқаша зақымдалған аккумуляторларды пайдаланбаңыз немесе зарядтамаңыз. Аккумуляторларда зақымдалу белгілерінің бар-жоғын жүйелі түрде тексеріп тұрыңыз.
- ▶ Еш жағдайда қайта өңделген немесе жөнделген аккумуляторларды пайдаланбаңыз.
- ▶ Ешқашан аккумуляторды немесе аккумуляторлық электр құралын соқпа құрал ретінде пайдаланбаңыз.
- ▶ Аккумуляторларға ешқашан тикелей күн сәулесі, жоғары температура, ұшқын немесе ашық жалын әсерін тигізбеңіз. Бұл жарылысқа апарып соғуы мүмкін.
- ▶ Батарея полюсіне саусақпен, құралдармен, әшекеймен немесе басқа да электр тогын өткізетін бөгде заттармен тименіз. Бұл аккумуляторға зақым келтіруі, сондай-ақ мүлікке залал келтіруі және жарақат алуға әкелуі мүмкін.
- ▶ Аккумуляторларды жаңбыр, ылғал мен сұйықтықтарда алшақ ұстаңыз. Еніп кеткен ылғал қысқа тұйықталу, ток соғу, күйіп қалу, өртену және жарылыс қаупін тудыруы мүмкін.



- ▶ Тек осы аккумулятор түрі үшін көзделген зарядтағыш құрылғылар мен электр құралдарын пайдаланыңыз. Бұл ретте тиісті пайдалану бойынша нұсқаулықтардағы мәліметтерге назар аударыңыз.
- ▶ Аккумуляторды жарылғыш орталарда пайдаланбаңыз немесе сақтамаңыз.
- ▶ Егер тиген кезде аккумулятор тым ыстық болса, ол ақаулы болуы мүмкін. Аккумуляторды тұтанғыш материалдардан жеткілікті қашықтықта орналасқан, жақсы көрінетін, тұтанбайтын жерге қойыңыз. Аккумуляторды суытыңыз. Аккумулятор бір сағаттан кейін әлі де қолға ыстық болып тұрса, бұл оның ақаулы екендігін білдіреді. **Hilti** қызмет көрсету орталығына жолығыңыз немесе «Қауіпсіздік және **Hilti** литий-иондық аккумуляторын пайдалану бойынша нұсқаулар» атты құжатты оқып шығыңыз.

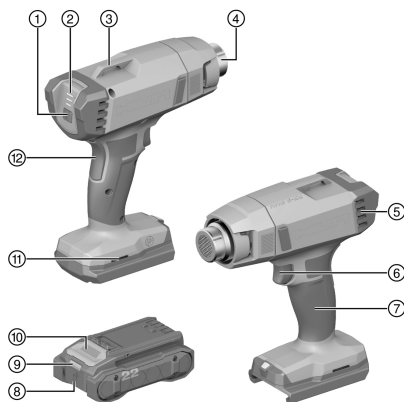


Литий-иондық аккумуляторларды тасымалдау, сақтау және пайдалану үшін қолданылатын арнайы директиваларды ескеріңіз. 282

**Hilti** литий-иондық аккумуляторларын пайдалану және қауіпсіздік бойынша нұсқауларды оқып шығыңыз. Оларды деп белгіленген QR кодын сканерлеу арқылы табуға болады.

### 3 Сипаттама

#### 3.1 Өнімге шолу



- ① Температураны таңдау түймесі
- ② Температура индикаторы
- ③ Ілмек
- ④ Үрлеп шығару құбыры
- ⑤ Ауа кірісі
- ⑥ Ажыратқыш
- ⑦ Тұтқыш
- ⑧ Аккумулятор
- ⑨ Аккумулятордың күй индикаторы
- ⑩ Аккумуляторды босату түймесі
- ⑪ Монтаждық саңылау
- ⑫ Тежегіш түйме

#### 3.2 Мақсатына сай қолдану

Сипатталған өнім аккумуляторлық ыстық ауа пистолеті болып табылады. Ыстық ауа пистолеті термопластикті дәнекерлеу, ықшамдау және қалыптауға, сондай-ақ материалдарды қыздыруға және құрғатуға арналған.

- Бұл өнім үшін тек В 22 сериялы **Hilti** Nuron Li-Ion аккумуляторларын пайдаланыңыз. **Hilti** компаниясы бұл өнім үшін оңтайлы қуатқа қол жеткізу мақсатында осы пайдалану бойынша нұсқаулықтың соңындағы кестеде көрсетілген аккумуляторларды пайдалануға кеңес береді.
- Бұл аккумуляторлар үшін тек осы пайдалану бойынша нұсқаулықтың соңындағы кестеде белгіленген серияларға жататын **Hilti** зарядтағыш құрылғыларын қолданыңыз.

#### 3.3 Жеткізілім жинағы

Ыстық ауа пистолеті, саптама (3 ×), пайдалану бойынша нұсқаулық

Оған қоса өніміңіз үшін рұқсат етілген жүйелік өнімдерді **Hilti Store** дүкенінде немесе мына веб-сайттан табуға болады: [www.hilti.group](http://www.hilti.group)

#### 3.4 Литий-иондық аккумуляторлардың индикаторлары

**Hilti** Nuron литий-иондық аккумуляторлары аккумуляторлардың заряд деңгейін, ақаулық туралы хабарларын және күйін көрсете алады.



### 3.4.1 Заряд деңгейінің және ақаулық туралы хабарлардың индикаторлары



#### ЕСКЕРТУ

#### Жарақат алу қаупі аккумулятордың құлауынан!

- ▶ Аккумулятор салынған кезде, құлыптан босату түймесін басқаннан кейін аккумулятордың пайдаланылатын өнімге тиісінше бекітілгеніне көз жеткізіңіз.

Төмендегі индикация көрсеткіштерінің біріне қол жеткізу үшін аккумулятордың құлыптан босату түймесін қысқаша басыңыз.

Заряд деңгейі және ықтимал ақаулықтар жалғанған өнім қосылып тұрған кезде үздіксіз көрсетіледі.

Құралдың бөлшектері	Сипаттамасы
Төрт (4) жарық диоды жасыл түспен тұрақты жанып тұр	Заряд деңгейі: 100% және 71% аралығында
Үш (3) жарық диоды жасыл түспен тұрақты жанып тұр	Заряд деңгейі: 70% және 51% аралығында
Екі (2) жарық диоды жасыл түспен тұрақты жанып тұр	Заряд деңгейі: 50% және 26% аралығында
Бір (1) жарық диоды жасыл түспен тұрақты жанып тұр	Заряд деңгейі: 25% және 10% аралығында
Бір (1) жарық диоды жасыл түспен баяу жыпылықтайды	Зарядтау күйі: < 10%
Бір (1) жарық диоды жасыл түспен жылдам жыпылықтайды	Литий-иондық аккумулятордың заряды толықтай таусылды. Аккумуляторды зарядтаңыз. Жарық диоды аккумуляторды зарядтағаннан кейін сонда да жылдам жыпылықтаса, <b>Hilti</b> қызмет көрсету орталығына хабарласыңыз.
Бір (1) жарық диоды сары түспен жылдам жыпылықтайды	Литий-иондық аккумуляторға немесе оған байланысты өнімге артық жүктеме түсті, қатты қызып кетті немесе басқа ақаулық орын алды. Өнім мен аккумуляторды ұсынылған жұмыс температурасына жеткізіңіз және өнімді пайдаланған кезде оған артық жүктеме түсірмеңіз. Хабар көрсетіле берсе, <b>Hilti</b> қызмет көрсету орталығына хабарласыңыз.
Бір (1) жарық диоды сары түспен жанып тұр	Литий-иондық аккумулятор және оған қосылған өнім үйлесімді емес. <b>Hilti</b> қызмет көрсету орталығына хабарласыңыз.
Бір (1) жарық диоды қызыл түспен жылдам жыпылықтайды	Литий-иондық аккумулятор құлыптаулы және оны бұдан былай пайдалану мүмкін емес. <b>Hilti</b> қызмет көрсету орталығына хабарласыңыз.

### 3.4.2 Аккумулятор күйін көрсететін индикаторлар

Аккумулятордың күйін шақыру үшін құлыптан босату түймесін 3 секундтан артық басып тұрыңыз. Жүйе құлату, тесу, сыртқы жылудан зақым келтіру және т.с.с. қате қолданудан туындаған батареяның ақаулығын анықтамайды.

Құралдың бөлшектері	Сипаттамасы
Барлық жарық диодтары жұмыс шамы ретінде жанады, содан кейін бір (1) жарық диоды жасыл түспен тұрақты жанады.	Аккумуляторды ары қарай пайдалануға болады.
Барлық жарық диодтары жұмыс шамы ретінде жанады, содан кейін бір (1) жарық диоды сары түспен жылдам жыпылықтайды.	Аккумулятор күйі туралы сұрауды орындау мүмкін болмады. Әрекетті қайталаңыз немесе <b>Hilti</b> қызмет көрсету орталығына жолығыңыз.



Құралдың бөлшектері	Сипаттамасы
Барлық жарық диодтары жұмыс шамы ретінде жанады, содан кейін бір (1) жарық диоды қызыл түспен тұрақты жанады.	Жалғанған өнімді әрі қарай пайдалану мүмкін болса, бұл қалған аккумулятор қуатының 50 % шамасынан төмен болғанын білдіреді. Жалғанған өнімді ары қарай пайдалану мүмкін болмаса, бұл аккумулятордың қызмет ету мерзімі аяқталғанын және оны алмастыру керек екендігін білдіреді. <b>Hilti</b> қызмет көрсету орталығына хабарласыңыз.

## 4 Техникалық деректер

Өнім буыны	01
Номиналды кернеу	21,8 В
Салмағы	0,65 кг
Сақтау температурасы	-20 °C ... 70 °C
Жұмыс кезіндегі қоршаған орта температурасы	-17 °C ... 60 °C

### 4.1 Аккумулятор

Аккумулятордың жұмыс кернеуі	21,6 В
Аккумулятор салмағы	Осы пайдалану бойынша нұсқаулықтың соңында қараңыз
Жұмыс кезіндегі қоршаған орта температурасы	-17 °C ... 60 °C
Сақтау температурасы	-20 °C ... 40 °C
Заряттаудың басындағы аккумулятор температурасы	-10 °C ... 45 °C

## 5 Жұмысқа дайындық

### ЕСКЕРТУ

#### Жарақат алу қаупі күтпеген іске қосылудан!

- ▶ Аккумуляторды орнату алдында оған қатысты өнімнің өшірілгеніне көз жеткізіңіз.
- ▶ Аспап реттеулерін орындау немесе қосалқы бөлшектерді алмастыру алдында аккумуляторды шығарыңыз.

Осы құжаттамадағы және өнімдегі қауіпсіздік және ескерту нұсқауларын орындаңыз.

### 5.1 Аккумуляторды зарядтау

1. Зарядтау алдында зарядтағыш құрылғының пайдалану бойынша нұсқаулығын оқып шығыңыз.
2. Аккумулятордағы және зарядтағыш құрылғыдағы контактілердің таза әрі құрғақ екендігіне көз жеткізіңіз.
3. Аккумуляторды рұқсат етілген зарядтағыш құрылғы ішінде зарядтаңыз. 277

### 5.2 Аккумуляторды орнату

### ЕСКЕРТУ

#### Жарақат алу қаупі қысқа тұйықталудан немесе аккумулятордың құлауынан!

- ▶ Аккумуляторды орнату алдында аккумулятор контактілерінде және өнімдегі контактілерде бөгде заттардың жоқтығына көз жеткізіңіз.
- ▶ Аккумулятордың әркез дұрыс орнатылғанына көз жеткізіңіз.

1. Аккумуляторды алғаш рет іске қоспас бұрын зарядтаңыз.
2. Аккумуляторды өнімге шерту дыбысымен тірелгенше кіргізіңіз.
3. Аккумулятордың аспапқа берік бекітілгенін тексеріңіз.



### 5.3 Аккумуляторды шығару

1. Аккумулятордың құлыптан босату түймесін басыңыз.
2. Аккумуляторды өнімнен шығарыңыз.

### 5.4 Саптаманы ауыстыру

#### ЕСКЕРТУ

**Ыстық беттерден ауыр дәрежелі күйік!** Үрлеп шығару құбыры жұмыс кезінде қатты қызады.

- ▶ Керек-жарақтарды ауыстырмас бұрын, ыстық ауа пистолетін салқындатыңыз.

1. Бекітілген саптаманы үрлеп шығару құбырынан тартып шығарыңыз.
2. Қалаған саптаманы үрлеп шығару құбырына мықтап бекітіңіз.

### 5.5 Биіктен құлаудан қорғаныс

#### ЕСКЕРТУ

**Жарақат алу қаупі** құралдың және/немесе керек-жарақтың құлауынан!

- ▶ Тек өнім үшін ұсынылған **Hilti** құрал ұстағыш арқанын қолданыңыз.
- ▶ Құрал ұстағыш арқанның бекіту нүктесінде әр пайдалану алдында зақымдардың бар-жоғын тексеріп шығыңыз.



Биік жерде жұмыс істеу бойынша ұлттық нұсқамаларды орындаңыз.

Бұл өнім үшін биіктен құлаудан қорғаныс ретінде тек **Hilti** ұсынған #2293133 құлаудан сақтандырғышын **Hilti** ұсынған #2261970 құрал ұстағыш арқанымен бірге қолданыңыз.

- ▶ Құлаудан сақтандырғышты керек-жараққа арналған монтаждық саңылауларға бекітіңіз. Берік бекітілгенін тексеріңіз.
- ▶ Құрал ұстағыш арқанның карабинін құлаудан сақтандырғышқа, ал екінші карабинді жүк көтеретін құрылымға бекітіңіз. Екі карабиннің берік бекітілгенін тексеріңіз.



**Hilti** құлаудан сақтандырғышының және **Hilti** құрал ұстағыш арқанының пайдалану бойынша нұсқаулықтарына назар аударыңыз.

## 6 Қызмет көрсету

Осы құжаттамадағы және өнімдегі қауіпсіздік және ескерту нұсқауларын орындаңыз.

### 6.1 Қосу/өшіру 2



Алғаш рет пайдаланған кезде азғантай түтін пайда болуы мүмкін.

1. Тежегіш түймені басып тұрыңыз.
2. Ажыратқышты басып тұрыңыз.
  - ▶ Ыстық ауа пистолеті қызып, ауаны айдап шығарады.
3. Ажыратқышты жіберіңіз.
  - ▶ Ыстық ауа пистолеті қызуды және ауа айдап шығаруды тоқтатады.
4. Тежегіш түймені босатыңыз.
  - ▶ Ажыратқыш бекітіледі.

### 6.2 Үздіксіз жұмыс режимін қосу/өшіру 3



Алғаш рет пайдаланған кезде азғантай түтін пайда болуы мүмкін.

1. Тежегіш түймені басып тұрыңыз.





2. Ажыратқышты шерту дыбысымен тірелгенше басыңыз.
  - ▶ Ажыратқышты жібергенде де, ыстық ауа пистолеті қызып, ауаны айдап шығарады.
3. Ажыратқышты қайта басыңыз.
  - ▶ Ыстық ауа пистолеті қызуды және ауа айдап шығаруды тоқтатады.

### 6.3 Температураны реттеу



- Қолданысқа енгізу кезінде "Бөлме температурасы" реттеледі.
- Қуат индикаторы жұмыс барысында таңдалған температураға жеткенше жыпылықтайды.

1. Температура реттеуін ауыстыру үшін температураны таңдау түймесін басыңыз.
2. Қуат индикаторы реттелген температураны көрсетеді.

#### Индикаторлар

Бір жарық диоды жанады.	Бөлме температурасы
Екі жарық диоды жанады.	300°C
Үш жарық диоды жанады.	500°C

## 7 Күтім және техникалық қызмет көрсету



### ЕСКЕРТУ

#### Аккумулятор өнгізілген кезде жарақат алу қаупі бар !

- ▶ Күтім және техникалық қызмет көрсету бойынша кез келген жұмыстарды орындамас бұрын әрдайым аккумуляторды шығарыңыз!

#### Өнімге қызмет көрсету

- Қатты жабысып қалған кірді абайлап кетіріңіз.
- Бр болса, желдету саңылауларын құрғақ, жұмсақ қылшақпен мұқият тазалаңыз.
- Корпусты сәл суланған шүберекпен ғана тазалаңыз. Ешқандай силикон қамтитын күтім құралдарын пайдаланбаңыз, себебі олар пластик бөлшектерге зақым келтіруі мүмкін.
- Өнімнің контактілерін тазалау үшін таза, құрғақ шүберекті қолданыңыз.

#### Литий-иондық аккумуляторға қызмет көрсету

- Еш жағдайда желдету саңылаулары бітелген аккумуляторды қолданбаңыз. Желдету саңылауларын құрғақ, жұмсақ қылшақпен жақсылап тазалаңыз.
- Аккумуляторға шаңның немесе кірдің қажетсіз тиюіне жол бермеңіз. Аккумуляторға қатты ылғалдың тиюіне ешқашан жол бермеңіз (мысалы, суға батыру немесе жаңбыр астына қою арқылы). Аккумулятор су болса, оны зақымдалған аккумулятор ретінде қарастырыңыз. Оны тұтанбайтын контейнерге оқшаулап, **Hilti** қызмет көрсету орталығына хабарласыңыз.
- Аккумуляторды бөгде май мен майлағыштан таза ұстаңыз. Аккумуляторда шаң не кірдің қажетсіз жиналуына жол бермеңіз. Аккумуляторды құрғақ, жұмсақ қылшақпен немесе таза, құрғақ шүберекпен тазалаңыз. Ешқандай силикон қамтитын күтім құралдарын пайдаланбаңыз, себебі олар пластик бөлшектерге зақым келтіре алады. Аккумулятордың контактілеріне тиіменіз және зауыттан тыс қолданылған майды контактілерден кетіріңіз.
- Корпусты сәл суланған шүберекпен ғана тазалаңыз. Ешқандай силикон қамтитын күтім құралдарын пайдаланбаңыз, себебі олар пластик бөлшектерге зақым келтіруі мүмкін.

#### Техникалық қызмет көрсету

- Көзге көрінетін барлық бөлшектерде зақымдардың бар-жоғын және басқару элементтерінің ақаусыз жұмысын жиі тексеріп тұрыңыз.
- Өнім зақымдалған және/немесе ақаулы болған жағдайда, оны пайдаланушы болмаңыз. Өнімді міндетті түрде **Hilti** қызмет көрсету орталығында жөндетіңіз.
- Күтім және техникалық қызмет көрсету жұмыстарынан кейін барлық қорғауш құрылғыларды орнатып, олардың ақаусыз жұмыс істегенін тексеріңіз.



**i** Қауіпсіз жұмысты қамтамасыз ету үшін тек түпнұсқа қосалқы бөлшектер мен шығын материалдарын қолданыңыз. **Hilti** мақұлдаған қосалқы бөлшектер, шығын материалдары мен өнімге арналған керек-жарақтар **Hilti Store** дүкенінде немесе келесі веб-сайтта қолжетімді: [www.hilti.group](http://www.hilti.group)

## 8 Аккумуляторлық құралдар мен аккумуляторларды тасымалдау және сақтау

### Тасымалдау

#### АБАЙЛАҢЫЗ

Тасымалдау кезіндегі кенет іске қосылу !

- ▶ Өніміңізді әрдайым аккумуляторын шығарып алып тасымалдаңыз!
- ▶ Аккумулятор(лар)ды шығарыңыз.
- ▶ Аккумуляторларды ешқашан үймеде тасымалдамаңыз. Тасымалдау барысында аккумуляторларды шамадан артық соққы мен дірілден қорғау және олардың басқа батарея полюстерімен жанасуына және қысқа тұйықталудың туындауына жол бермеу үшін кез келген ток өткізгіш материалдардан немесе басқа аккумуляторлардан оқшаулау керек. **Аккумуляторларға арналған жергілікті тасымалдау ережелерін сақтаңыз.**
- ▶ Аккумуляторларды поштамен жіберуге болмайды. Зақымдалмаған аккумуляторларды жіберу қажет болғанда, жеткізуші кәсіпорындарға хабарласыңыз.
- ▶ Өнім мен аккумуляторларды әр пайдаланбас бұрын және ұзақ уақыт бойы тасымалдағаннан кейін зақымдардың бар-жоғын тексеріп шығыңыз.

### Сақтау

#### ЕСКЕРТУ

Бүлінген немесе заряды таусылған аккумуляторлардан күтілмеген зақымдалу !

- ▶ Өніміңізді әрдайым аккумуляторын шығарып алып сақтаңыз!
- ▶ Өнім мен аккумуляторларды салқын және құрғақ жерде сақтаңыз. Техникалық деректерде көрсетілген температураның шектік мәндерін ескеріңіз.
- ▶ Аккумуляторларды зарядтағыш құрылғыда сақтамаңыз. Аккумуляторды зарядтағаннан кейін әрдайым зарядтағыш құрылғыдан шығарыңыз.
- ▶ Аккумуляторларды еш жағдайда күн мен жылу көздерінің астында немесе шыны әйнек артында сақтамаңыз.
- ▶ Өнім мен аккумуляторларды балалар мен рұқсаты жоқ адамдардың қолы жетпейтін жерде сақтаңыз.
- ▶ Өнім мен аккумуляторларды әр пайдаланбас бұрын және ұзақ уақыт бойы сақтағаннан кейін зақымдардың бар-жоғын тексеріп шығыңыз.

## 9 Ақаулардағы көмек

Кез келген ақаулар орын алған жағдайда, аккумулятордың заряд деңгейі мен ақау индикаторына назар аударыңыз. **Li-Ion аккумуляторларының индикаторлары** ін қараңыз.

Бұл кестеде келтірілмеген немесе өзіңіз түзете алмайтын ақаулар орын алғанда, **Hilti** қызмет көрсету орталығына хабарласыңыз.

Ақаулық	Ықтимал себеп	Шешім
Аккумулятордың жарық диодтары өшірулі	Аккумулятор бүлінген.	▶ <b>Hilti</b> қызмет көрсету орталығына жолығыңыз.
Өнім қызмет етпейді.	Аккумулятор толығымен салынбаған.	▶ Аккумуляторды шырт еткен дыбыс естілгенше бекітіңіз.
	Ауа үрлегіш тым қатты қызды.	▶ Өнімді суытыңыз.



## 10 Көдеге жарату

### ЕСКЕРТУ

**Қате жолмен көдеге жаратудан жарақат алу қаупі бар!** Газдардың немесе сұйықтықтардың шығуынан денсаулыққа зиян келтіру қаупі бар.

- ▶ Зақымдалған аккумуляторларды жіберуге немесе жөнелтуге болмайды!
- ▶ Қысқа тұйықталуға жол бермеу үшін, қосылымдарды ток өткізбейтін материалмен жауып қойыңыз.
- ▶ Аккумуляторларды балалардың қолына жетпейтіндей етіп көдеге жаратыңыз.
- ▶ Аккумуляторды **Hilti Store** дүкенінде көдеге жаратыңыз немесе жергілікті көдеге жарату кәсіпорнына хабарласыңыз.

**Hilti** өнімдері қайта өңдеу үшін жарамды көптеген материалдардың санынан тұрады. Көдеге жарату алдында материалдарды мұқият сұрыптау керек. Көптеген елдерде **Hilti** компаниясы ескі аспаптарды көдеге жарату үшін қабылдайды. **Hilti** қызмет көрсету орталығынан немесе дилерден сұраңыз.



- ▶ Электр құралдарды, электрондық құрылғылар мен аккумуляторларды тұрмыстық қоқыспен бірге тастамаңыз!

## 11 Өндіруші кепілдігі

- ▶ Кепілдік шарттары туралы сұрақтарыңыз болса, жергілікті **Hilti** серіктесіне жолығыңыз.

## 12 Қосымша ақпарат

Басқару, техника, қоршаған орта және қайта өңдеу туралы қосымша ақпаратты мына сілтеме бойынша қараңыз: [qr.hilti.com/manual/?id=2373117&id=2373118](http://qr.hilti.com/manual/?id=2373117&id=2373118)

Бұл сілтеме пайдалану бойынша нұсқаулықтың соңында QR коды ретінде қолжетімді.

# Оригинално Ръководство за експлоатация

## 1 Дани за Ръководството за експлоатация

### 1.1 За ръководството за експлоатация

- **Предупреждение!** Преди да включите продукта, се уверете, че приложеното към продукта ръководство за експлоатация, включително инструкциите, указанията за безопасност и предупредителните указания, фигури и спецификации, са прочетени и разбрани. Запознайте се с всички инструкции, указания за безопасност и предупредителни указания, фигури, спецификации, както и съставни части и функции. При неспазване има опасност от електрически удар, пожар, тежки наранявания или смърт. Съхранявайте ръководството за експлоатация, включително всички инструкции, указания за безопасност и предупредителни указания, за последващо използване.
- **Hilti** Продуктите са предназначени за професионални потребители и могат да бъдат обслужвани, поддържани в изправност и ремонтирани само от оторизиран компетентен персонал. Този персонал трябва да бъде специално инструктиран за възможните опасности. Продуктът и неговите приспособления могат да бъдат опасни, ако бъдат експлоатирани неправомерно от неквалифициран персонал или ако бъдат използвани не по предназначение.
- Приложеното ръководство за експлоатация отговаря на актуалното състояние на техниката момента на отпечатване. Винаги ще намерите актуалната версия онлайн на продуктова страница на Hilti. Последвайте за тази цел връзката или QR кода в настоящото ръководство за експлоатация, обозначен със символа .
- Ръководството за експлоатация трябва винаги да е достъпно до продукта. Предавайте продукта на други лица само заедно с настоящото ръководство за експлоатация.

### 1.2 Условни обозначения

#### 1.2.1 Предупредителни указания

Предупредителните указания предупреждават за опасност в зоната около продукта. Използват се следните сигнални думи:



**⚠ ОПАСНОСТ**

**ОПАСНОСТ !**

- ▶ Отнася се за непосредствена опасност от заплаха, която води до тежки телесни наранявания или смърт.

**⚠ ПРЕДУПРЕЖДЕНИЕ**

**ПРЕДУПРЕЖДЕНИЕ !**

- ▶ Отнася се за възможна опасност от заплаха, която може да доведе до тежки телесни наранявания или смърт.

**⚠ ПРЕДПАЗЛИВОСТ**

**ВНИМАНИЕ !**

- ▶ Отнася се за възможна опасна ситуация, която може да доведе до телесни наранявания или материални щети.

**1.2.2 Символи в Ръководството за експлоатация**

В настоящото Ръководство за експлоатация се използват следните символи:

	Да се съблюдава Ръководството за експлоатация
	Препоръки при употреба и друга полезна информация
	Боравене с рециклируеми материали
	Не изхвърляйте електроуреди и акумулатори в битовите отпадъци
	<b>Hilti</b> Литиево-йонен акумулатор
	<b>Hilti</b> Зарядно устройство

**1.2.3 Символи във фигурите**

Във фигурите се използват следните символи:

	Тези числа препащат към съответната фигура в началото на настоящото Ръководство за експлоатация.
	Номерацията възпроизвежда последователното изпълнение на работните стъпки в изображението и може да се различава от работните стъпки в текста.
	Позиционните номера се използват във фигурата <b>Преглед</b> и препащат към номерата на легендата в Раздел <b>Преглед на продукта</b> .
	Този знак трябва да привлече Вашето специално внимание при работа с продукта.

**1.3 Символи в зависимост от продукта**

**1.3.1 Символи върху продукта**

Върху продукта може да се използват следните символи:

	Продуктът поддържа технология NFC, която е съвместима с платформите iOS и Android.
	Литиевойонен акумулатор
	Никога не удряйте акумулатора с предмет и никога не използвайте акумулатора като ударен механизъм.
	Не оставяйте акумулатора да падне. Не използвайте акумулатор, който е бил ударен или е повреден по друг начин.
	Да се съблюдава Ръководството за експлоатация



## 2 Безопасност

### 2.1 Общи указания за безопасност при електроинструменти

**⚠ ПРЕДУПРЕЖДЕНИЕ** Прочетете всички указания за безопасност, инструкции, илюстрации и технически характеристики, с които е снабден този електроинструмент. Пропуски при спазване на приведените по-долу инструкции могат да предизвикат електрически удар, пожар и/или тежки наранявания.

**Съхранявайте всички указания за безопасност и инструкции за бъдещи справки.**

Използването в указанията за безопасност понятие "електроинструмент" се отнася до захранвани от електрическата мрежа електроинструменти (със захранващ кабел) или до захранвани от акумулатор електроинструменти (без захранващ кабел).

#### Безопасност на работното място

- ▶ **Поддържайте работното си място чисто и добре осветено.** Безпорядъкът или недостатъчното осветление в работната зона може да доведат до злополуки.
- ▶ **Не работете с електроинструмента във взривоопасна среда, където има горими течности, газове или прах.** В електроинструментите се отделят искри, които могат да възпламят праховے или изпарения.
- ▶ **Дръжте деца и странични лица на безопасно разстояние, докато работите с електроинструмента.** Ако вниманието Ви бъде отклонено, може да загубите контрол върху уреда.

#### Безопасност при работа с електроинструменти

- ▶ **Съединителният щепсел на електроинструмента трябва да бъде подходящ за контакта.** В никакъв случай не се допуска изменение на конструкцията на щепсела. Когато работите със заземени електроинструменти, не използвайте адаптери за щепсела. Използването на оригинални щепсели и подходящи контакти намалява риска от електрически удар.
- ▶ **Избягвайте допира на тялото Ви до заземени повърхности, като тръби, отоплителни уреди, пещи и хладилници.** Рискът от възникване на електрически удар се увеличава, когато тялото Ви е заземено.
- ▶ **Предпазвайте електроинструментите от дъжд или влага.** Проникването на вода в електроинструмента повишава опасността от възникване на токов удар.
- ▶ **Не използвайте съединителния проводник за цели, за които не е предназначен, напр. за носене на електроинструмента, за окачване или за изваждане на щепсела от контакта.** Предпазвайте съединителния проводник от нагряване, масла, остри ръбове или движещи се части. Повредени или усукани съединителни проводници увеличават риска от електрически удар.
- ▶ **Когато работите с електроинструмент на открито, използвайте само удължителни кабели, които са подходящи и за работа навън.** Използването на удължителен кабел, предназначен за работа на открито, намалява риска от електрически удар.
- ▶ **Ако не можете да избегнете работа с електроинструмента във влажна среда, използвайте ключ с вградена дефектнотокова защита.** Използването на ключ с вградена дефектнотокова защита намалява риска от електрически удар.

#### Безопасен начин на работа

- ▶ **Бъдете концентрирани, следете внимателно действията си и постъпвайте разумно при работа с електроинструменти.** Не използвайте електроинструмент, ако сте уморени или се намирате под въздействие на наркотици, алкохол или медикаменти. Само един момент на невнимание при използването на електроинструмента може да доведе до сериозни наранявания.
- ▶ **Носете лични предпазни средства и работете винаги със защитни очила.** Носенето на лични предпазни средства, като противопрахова маска, обезопасени обувки със стабилен грайфер, защитна каска или антифони, според вида и употребата на електроинструмента, намалява риска от наранявания.
- ▶ **Избягвайте неволно включване на електроинструмента.** Уверете се, че електроинструментът е изключен, преди да го свържете към електрозахранването и/или акумулатора, преди да го вземате или пренасяте. Ако държите пръста си върху превключвателя, докато носите електроинструмента, или свързвате уреда към електрическата мрежа, когато е включен, това може да доведе до злополуки.
- ▶ **Преди да включите електроинструмента, се уверете, че сте отстранили от него всички инструменти за настройка или гаечни ключове.** Инструмент или ключ, който се намира на въртящо се звено, може да доведе до наранявания.
- ▶ **Избягвайте неудобните положения на тялото. Работете при стабилно положение на тялото и пазете равновесие във всеки един момент.** Така ще можете да контролирате електроинструмента по-добре, ако възникнат неочаквани ситуации.



- ▶ **Работете с подходящо облекло.** Не работете с широки и дълги дрехи или украшения. Дръжте косата си, дрехите си и ръкавиците си на безопасно разстояние от въртящи се части. Свободните дрехи, украшенията или дългите коси могат да бъдат захванати и увлечени от въртящи се части.
- ▶ **Ако е възможно монтирането на съоръжения за събиране и изсмукване на прах, се уверете, че те са включени и се използват правилно.** Използването на прахоуловител може да намали породените от прахове опасности.
- ▶ **Не се поддавайте на измамното усещане за сигурност и не пренебрегвайте правилата за безопасност за електроинструменти дори и след като много добре сте опознали електроинструмента и сте го използвали многократно.** Нехайното действие може да доведе за части от секундата до тежки наранявания.

#### **Използване и обслужване на електроинструмента**

- ▶ **Не претоварвайте уреда.** Използвайте електроинструмента само съобразно неговото предназначение. Ще работите по-добре и по-безопасно, ако използвате подходящия електроинструмент в посочения диапазон на мощност.
- ▶ **Не използвайте електроинструмент, чийто прекъсвач е повреден.** Електроинструмент, който не може повече да бъде включван или изключван, е опасен и трябва да бъде ремонтиран.
- ▶ **Извадете щепсела от контакта и/или отстранете сменяемия акумулатор, преди да предприемете действия по настройките на уреда, смяната на принадлежности или прибирането на уреда.** Тази предпазна мярка предотвратява опасността от задействане на електроинструмента по невнимание.
- ▶ **Съхранявайте неизползвани в момента електроинструменти далеч от достъпа на деца.** Не допускайте използването на уреда от лица, които не са запознати с него или не са прочели настоящите инструкции. В ръцете на неопитни потребители електроинструментите могат да бъдат опасни.
- ▶ **Отнасяйте се грижливо към електроинструменти и принадлежности.** Проверявайте дали подвижните елементи функционират безупречно и не заклинват, дали има счупени или повредени части, които нарушават функциите на електроинструмента. Преди да използвате уреда, дайте повредените части за ремонт. Много злополуки се дължат на лошо поддържани електроинструменти.
- ▶ **Поддържайте режещите инструменти винаги добре заточени и чисти.** Добре поддържаните режещи инструменти с остри ръбове заклинват по-рядко и се водят по-лесно.
- ▶ **Използвайте електроинструменти, принадлежности, сменяеми инструменти и т.н. съгласно настоящите инструкции.** Съобразявайте се и с конкретните работни условия и с дейностите, които трябва да бъдат извършвани. Употребата на електроинструменти за цели, различни от предвидените от производителя, може да доведе до опасни ситуации.
- ▶ **Поддържайте ръкохватките и повърхностите за хващане сухи, чисти и незамазани от масла и смазки.** Хлъзгави ръкохватки и повърхности за хващане не позволяват безопасно обслужване и контрол на електроинструмента в непредвидени ситуации.

#### **Използване и обслужване на акумулаторния инструмент**

- ▶ **Зареждайте акумулаторите само с препоръчани от производителя зарядни устройства.** При зарядно устройство, подходящо за определен вид акумулатори, съществува опасност от пожар, ако то се използва с други акумулатори.
- ▶ **Използвайте в електроинструментите само предвидените за съответния модел акумулатори.** Употребата на други акумулатори може да доведе до наранявания и опасност от пожар.
- ▶ **Съхранявайте неизползваните акумулатори далече от кламери, монети, ключове, пирони, винтове или други дребни метални предмети, тъй като те могат да предизвикат късо съединение в контактите.** При късо съединение в контактите на акумулатора може да се получат изгаряния или да възникне пожар.
- ▶ **Ако акумулаторът се използва неправилно, от него може да изтече течност.** Избягвайте контакт с тази течност. При случаен контакт изплакнете мястото обилно с вода. Ако течността попадне в очите, потърсете допълнително лекарска помощ. Излизашата от акумулатора течност може да причини кожни раздразнения или изгаряния.
- ▶ **Не използвайте повреден или модифициран акумулатор.** Повредените или модифицирани акумулатори могат да имат непредвидимо поведение и да предизвикат пожар, експлозия или да породят опасност от наранявания.
- ▶ **Не подлагайте акумулатора на въздействието на огън или твърде високи температури.** Огън или температури над 130 °C (265 °F) могат да предизвикат експлозия.
- ▶ **Следвайте всички инструкции относно зареждането и никога не зареждайте акумулатора или акумулаторния инструмент извън посочения в Ръководството за експлоатация температурен**



**обхват.** Неправилното зареждане или зареждането извън допустимия температурен обхват може да разруши акумулатора и да повиши опасността от възникване на пожар.

### Сервизиране

- ▶ **Ремонтът на електроинструмента трябва да се извършва само от квалифицирани специалисти и само с оригинални резервни части.** По този начин се гарантира безопасността на съхранението на уреда.
- ▶ **Никога не обслужвайте повредени акумулатори.** Цялостната поддръжка на акумулаторите следва да се извършва само от производителя или от оторизирани центрове за обслужване на клиенти.

## 2.2 Допълнителни указания за безопасност

- ▶ Използвайте продукта и принадлежностите само в технически изправно състояние.
- ▶ Никога не извършвайте манипулации или промени по продукта или принадлежностите.
- ▶ Опасност от раняване поради падащи инструменти и/или принадлежности. Преди да започнете работа, проверете дали акумулаторът и монтираните принадлежности са здраво закрепени.
- ▶ Винаги използвайте здрав разум и бъдете внимателни, когато използвате пистолета за горещ въздух. Не е възможно да се предвиди всяка ситуация, която може да доведе до опасен резултат. Не използвайте този инструмент, ако не разбирате това ръководство за експлоатация или ако смятате, че дейността надхвърля Вашите способности; свържете се с обслужването на **Hilti**
- ▶ Парите, получени при нагряване, може да съдържа опасни химикали. Някои примери са: олово или боя на оловна основа; определени зидарски продукти, продукти, съдържащи силикат, химически обработено дърво и азбест или материали, съдържащи азбест. Определете експозицията на оператора и страничните наблюдатели според класа на опасност на материалите, върху които се работи. Вземете необходимите мерки, за да поддържате експозицията на безопасно ниво, като например: използване на инсталация за извеждане на въздуха или носене на подходяща дихателна защита. Общите мерки за намаляване на експозицията включват:
  - ▶ Работете в добре проветрено помещение,
  - ▶ Избягвайте продължителен контакт с токсични пари,
  - ▶ Насочвайте парите далеч от лицето и тялото,
  - ▶ Носете защитно облекло и измивайте откритите места с вода и със сапун.
- ▶ Не гледайте директно срещу осветлението (светодиод) и не осветявайте други хора в лицето.
- ▶ Винаги оставайте вентилационните отвори свободни. Опасност от изгаряния поради покрити вентилационни отвори! .
- ▶ Не монтирайте кука за колан към този продукт.
- ▶ Не използвайте дюзите като шпатули.
- ▶ Опознайте работната си среда. Скрити зони, напр. зад стени, тавани, подове, сводове и други облицовки, може да съдържат горими материали, които могат да се запалят, когато пистолетът за горещ въздух се използва на тези места. Запалването на тези материали може да не се вижда на пръв поглед и да доведе до щети на имущество и ранявания. Проверете тези зони преди и след нагряване. Ако се съмнявате, трябва да използвате друг метод. Ако се задържите на едно място, панелът или материалът зад него може да се запали. Дръжте пистолета за горещ въздух в движение, за да избегнете прекомерни температури.
- ▶ Пистолетите за горещ въздух могат да произведат безплатъчна топлина от 593 °C (1100 °F) или повече на дюзата. Контактът с въздушния поток може да причини ранявания.
  - ▶ Не насочвайте въздушния поток от пистолета за горещ въздух към дрехи, коса или други части на тялото.
  - ▶ Не използвайте пистолета за горещ въздух като сешоар.
- ▶ Продуктът става горещ по време на работа, особено предната част и дюзата.
  - ▶ Не докосвайте предната част на продукта с голи ръце.
  - ▶ Винаги дръжте пистолета за горещ въздух за предвидената дръжка.
  - ▶ Носете защитно облекло, ако ще сменяте дюза.
  - ▶ Не поставяйте продукта върху запалими материали.
  - ▶ Оставете пистолета за горещ въздух да се охлади до стайна температура, преди да го докоснете или съхранявате.
  - ▶ При охлаждането оставете пистолета за горещ въздух на място далеч от запалими материали, за да предотвратите запалването им.
- ▶ Не оставайте пистолета за горещ въздух без надзор, докато е включен или изстива. Невниманието води до злополуки.



- ▶ Поставете пистолета за горещ въздух върху стабилна, равна повърхност, когато не го държите в ръка.
- ▶ Не използвайте пистолета за горещ въздух за нагряване на храни, течности или други продукти, предназначени за консумация от хора.
- ▶ Не използвайте пистолета за горещ въздух в близост до запалими течности или в експлозивна среда, напр. при наличие на пари, газове или прах. Безплатмъчната топлина на пистолета за горещ въздух може да запали прах или изпарения. Отстранете от работната зона материали или отпадъци, които могат да се възпламенят.
- ▶ Защитете материалите около нагряваната зона, за да предотвратите щети на имущество или пожар.
- ▶ Пистолетите за горещ въздух могат да запалят запалими материали, оставени в работната зона. Дръжте пожарогасител наблизо.
- ▶ Не насочвайте въздушния поток директно към стъкло. Стъклото може да се счупи и да причини щети на имущество или наранявания.
- ▶ Пазете етикетите и типовите табелки. Те съдържат важна информация. Ако те са нечетливи или липсват, свържете се с обслужването на Hilti.

### Важни указания за безопасност при отстраняване на боя

- ▶ **ПРЕДУПРЕЖДЕНИЕ! Не отстранявайте боя на оловна основа с пистолет за горещ въздух!**
  - ▶ Бъдете изключително внимателни, когато премахвате старата боя. Преди да започнете работа, се уверете, че боята, която искате да премахнете, не съдържа олово. Ако се съмнявате, тествайте боята за съдържание на олово. Местните здравни институции или специалист могат да определят това с помощта на анализатор за бои.
  - ▶ Люещата се боя, остатъците и изпаренията може да съдържат токсично олово. Контактът от ръка в уста с парчета или остатъци от боя може да доведе до прием на олово. Дори малки количества олово могат да причинят необратими увреждания на мозъка и нервната система. Малките и неродените деца са особено уязвими към отравяне с олово.
  - ▶ Възлагайте премахването на боя на оловна основа само на професионалисти!



- Бои, произведени преди 1977 г., може да съдържат олово.
- Бои, произведени преди 1950 г., вероятно съдържат олово.

### ▶ Имайте предвид следното, когато премахвате боя с пистолет за горещ въздух:

- ▶ **Работете в добре проветрено помещение.** Ако е възможно, изнесете детайла на открито. Ако работите на закрито, отворете прозорците и поставете изтеглящ вентилатор на прозореца. Уверете се, че вентилаторът движи въздуха отвътре навън. Добрата вентилация намалява риска от вдишване на химикали, съдържащи се в парите, образувани при използване на пистолет за горещ въздух, или прах, завихрен при използване на пистолет за горещ въздух.
- ▶ **Отстранете или покрийте килими, подложки, мебели, дрехи, съдове за готвене и вентилационни канали,** за да избегнете имуществени щети, причинени от отлепена боя.
- ▶ **Поставете кърпи в работната зона, за да уловите остатъците от боя. Носете защитно облекло,** като шапки, допълнителни работни ризи и гащеризони. Отпадъците от боя могат да съдържат опасни химикали.
- ▶ **Работете само в едно помещение.** Отстранете мебелите или ги поставете в средата на стаята, като ги покриете. Запечатайте отворите на вратите с кърпи, за да изолирате работната зона от останалата част на сградата.
- ▶ **Деца, бременни или потенциално бременни жени и кърмачки не трябва да са близо до работната зона,** докато цялата дейност приключи и работната зона бъде почистена основно.
- ▶ **Носете противопрахова маска или дихателна маска с двоен филтър (прах и дим),** одобрен от Occupational Safety and Health Administration (OSHA), National Institute of Safety and Health (NIOSH) или United States Bureau of Mines. Уверете се, че маската седи и уплътнява добре. Брадата и космите по лицето могат да причинят неправилно уплътняване на маските. Сменяйте филтрите често. Хартиените маски за еднократна употреба са неподходящи!
- ▶ **Бъдете внимателни, когато използвате пистолета за горещ въздух.** Дръжте пистолета за горещ въздух в движение, за да избегнете прекомерни температури. Прекомерната топлина може да доведе до запалване на боя и други материали и образуване на пари, които могат да бъдат вдишани.
- ▶ **Поддържайте работната си среда чиста.** Остатъците от боя и прах, образувани при премахването на боята, могат да съдържат опасни химикали. Дръжте храни и напитки далеч от работната зона. Измийте ръцете и лицето си и изплакнете устата си преди ядене или пиене. Не пушете и не дъвчете дъвка или тютюн в работната зона.
- ▶ **Отстранете всички остатъци от боя и прах по мокър начин.** Избършете подове, стени, первази и други повърхности, където има натрупана боя и прах, използвайте влажен парцал,





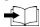
за да избегнете вдигането на прах. Използвайте почистващ препарат с високо съдържание на фосфат, тринатриев фосфат (TSP) или заместител на тринатриев фосфат, за да почистите и избършете работната зона.


- ▶ **Изхвърлете остатъчната боя по правилен начин.** След всяка операция поставете останалата боя в двоен найлонов плик, запечатайте го с тиксо или кабелни връзки и го изхвърлете в правилния контейнер. Следвайте местните разпоредби относно изхвърлянето на отпадъци.
- ▶ **Свалете защитното облекло и работните обувки в работната зона, за да избегнете разпространението на прах в други части на сградата.** Перете работното облекло отделно. Избършете обувките си с влажна кърпа и изперете кърпата заедно с работното си облекло. Измийте косата и тялото си старателно със сапун и вода.

### 2.3 Грижливо отношение към акумулаторите и внимателно боравене с тях

- ▶ **Съблюдавайте следните указания за безопасност за надеждно боравене и използване на литиево-йонни акумулатори.** Неспазването им може да предизвика дразнене на кожата, тежки корозивни увреждания, химични изгаряния, пожар и/или експлозии.
- ▶ Използвайте акумулаторите само в технически изправно състояние.
- ▶ Работете внимателно с акумулаторите, за да избегнете повреди и да предотвратите изтичането на течности, които са много вредни за здравето!
- ▶ Акумулаторите не трябва по никакъв начин да бъдат променени или манипулирани!
- ▶ Акумулаторите не трябва да се разглобяват, смачкват, да се нагреват над 80°C (176°F) или да се изгарят.
- ▶ Не използвайте или не зареждайте акумулатори, които са били ударени или са повредени по друг начин. Проверявайте редовно Вашите акумулатори за признаци на повреда.
- ▶ Никога не използвайте рециклирани или ремонтирани акумулатори.
- ▶ Никога не използвайте акумулатор или акумулаторен електроинструмент като ударен механизъм.
- ▶ Никога не излагайте акумулаторите на пряка слънчева светлина, повишена температура, образуване на искри или открит пламък. Това може да доведе до експлозии.
- ▶ Не допирайте полюсите на батериите с пръсти, инструменти, украшения или други електропроводими предмети. Това може да повреди акумулатора, както и да причини материални щети и наранявания.
- ▶ Дръжте акумулаторите далече от дъжд, влага и течности. Проникналата влага може да причини къси съединения, електрически удари, изгаряния, пожар и експлозии.
- ▶ Използвайте само зарядни устройства и електроинструменти, предназначени за този тип акумулатори. За тази цел съблюдавайте данните в съответните Ръководства за експлоатация.
- ▶ Не използвайте и не съхранявайте акумулатора във взривоопасна среда.
- ▶ Ако акумулаторът е много горещ на допир, той може да има повреда. Поставете акумулатора на видимо, незапалимо място с достатъчно разстояние до запалими материали. Оставете акумулатора да се охлади. Ако след един час акумулаторът е все още твърде горещ на допир, той е неизправен. Обърнете се към сервиз на **Hilti** или прочетете документ „Указания за безопасност и прилагане за **Hilti** литиево-йонни акумулаторни батерии“.



Спазвайте специалните директиви, приложими за транспорта, съхранението и използването на литиево-йонни акумулаторни батерии.  294

Прочетете указанията за безопасност и използване за **Hilti** литиево-йонни акумулатори, които ще получите чрез сканиране на QR кода, обозначен със символа .



### 3 Описание

#### 3.1 Преглед на продукта



- ① Бутон за избор на температурата
- ② Индикатор за температура
- ③ Отвори
- ④ Тръба за издухване
- ⑤ Вход въздух
- ⑥ Превключвател за включване и изключване
- ⑦ Ръкохватка
- ⑧ Акумулатор
- ⑨ Индикатор за състоянието на акумулатора
- ⑩ Бутон за деблокиране на акумулатора
- ⑪ Монтажен отвор
- ⑫ Заклучващ бутон

#### 3.2 Употреба по предназначение

Описаният продукт представлява акумулаторен пистолет за горещ въздух. Пистолетът за горещ въздух е предназначен за спояване, свиване и оформяне на термопластични пластмаси, както и за нагряване и подсушаване на материали.

- За този продукт използвайте само **Hilti Nuron** литиево-йонни акумулатори от тип В 22. За оптимална работа **Hilti** препоръчва за този продукт посочените в таблицата акумулатори в края на настоящото Ръководство за експлоатация.
- За тези акумулатори използвайте само зарядни устройства на **Hilti** от посочените в таблицата типове серии в края на настоящото Ръководство за експлоатация.

#### 3.3 Обем на доставката

Пистолет за горещ въздух, дюза (3 ×), Ръководство за експлоатация

Други системни продукти, разрешени за Вашия продукт, ще намерите във Вашия **Hilti Store** или на: [www.hilti.group](http://www.hilti.group)

#### 3.4 Индикации на литиевойонните акумулаторни батерии

**Hilti Nuron** Литиевойонните акумулаторни батерии могат да показват състоянието на зареждане, съобщенията за грешки и състоянието на акумулаторната батерия.

##### 3.4.1 Индикатори за състояние на зареждане и известия за грешки

#### ПРЕДУПРЕЖДЕНИЕ

**Опасност от нараняване поради падане на акумулатор!**

- ▶ Когато акумулаторната батерия е поставена, натиснете бутона за освобождаване, за да се уверите, че сте фиксирали коректно акумулаторната батерия обратно в използвания продукт.

За да получите едно от следните показания, натиснете за кратко бутона за деблокиране на акумулатора. Състоянието на зареждане и възможните неизправности също се показват постоянно, докато свързаният продукт е включен.

Състояние	Значение
Четири (4) светодиода светят постоянно в зелено	Състояние на зареждане: 100 % до 71 %
Три (3) светодиода светят постоянно в зелено	Състояние на зареждане: 70 % до 51 %
Два (2) светодиода светят постоянно в зелено	Състояние на зареждане: 50 % до 26 %



Състояние	Значение
Един (1) светодиоди светят постоянно в зелено	Състояние на зареждане: 25 % до 10 %
Един (1) светодиоди мига бавно в зелено	Състояние на зареждане: < 10 %
Един (1) светодиоди мига бързо в зелено	Литиевойонната акумулаторна батерия е напълно разреждана. Заредете акумулатора. Ако след зареждането на акумулатора светодиодиът все още мига бързо, обърнете се към сервис на <b>Hilti</b> .
Един (1) светодиоди мига бързо в жълто	Литиевойонната акумулаторна батерия или свързаният с нея продукт са претоварени, прекалено горещи, прекалено студени или има друга повреда. Темперирайте продукта и акумулатора до препоръчителната работна температура и не претоварвайте продукта, когато го използвате. Ако съобщението продължава да стои, обърнете се към сервис на <b>Hilti</b> .
Един (1) светодиоди светят в жълто	Литиевойонната акумулаторна батерия и свързаният с нея продукт не са съвместими. Моля, свържете се със сервис на <b>Hilti</b> .
Един (1) светодиоди мига бързо в червено	Литиевойонната акумулаторна батерия е заключена и не може да се използва отново. Моля, свържете се със сервис на <b>Hilti</b> .

### 3.4.2 Индикатори за състоянието на акумулатора

За да проверите състоянието на акумулаторната батерия, натиснете и задръжте бутона за освобождаване за повече от 3 секунди. Системата не разпознава потенциална неизправност на батерията поради злоупотреба, като напр. изпускане, пробиване, външни топлинни повреди и др.

Състояние	Значение
Всички светодиоди светят като бягаща светлина и след това един (1) светодиоди светят постоянно в зелено.	Акумулаторът все още може да се използва.
Всички светодиоди светят като бягаща светлина и след това един (1) светодиоди мига бързо в жълто.	Запитването за състоянието на акумулатора не може да бъде осъществено. Повторете процеса или се обърнете към сервис на <b>Hilti</b> .
Всички светодиоди светят като бягаща светлина и след това един (1) светодиоди светят постоянно в червено.	Ако свързаният продукт все още може да се използва, оставащият капацитет на акумулаторната батерия е по-малък от 50 %. Ако свързаният продукт вече не може да бъде използван, акумулаторът е в края на своя експлоатационен живот и трябва да бъде сменен. Моля, свържете се със сервис на <b>Hilti</b> .

## 4 Технически данни

Продуктово поколение	01
Номинално напрежение	21,8 В
Тегло	0,65 кг
Температура на съхранение	-20 °C ... 70 °C
Температура на околната среда при работа	-17 °C ... 60 °C

### 4.1 Акумулатор

Работно напрежение на акумулатора	21,6 В
Тегло на акумулатор	Вижте края на това Ръководство за експлоатация



Температура на околната среда при работа	-17 °C ... 60 °C
Температура на съхранение	-20 °C ... 40 °C
Температура на акумулатора в началото на зареждането	-10 °C ... 45 °C

## 5 Подготовка на работата


### ПРЕДУПРЕЖДЕНИЕ

**Опасност от нараняване поради неволно включване!**

- ▶ Преди поставянето на акумулатора се уверете, че съответният продукт е изключен.
- ▶ Отстранявайте акумулатора, преди да въвеждате настройки по уреда или да подмените принадлежности.

Съблюдавайте указанията за безопасност и предупреждение в настоящата документация и върху продукта.

### 5.1 Зареждане на акумулатор

1. Преди зареждането прочетете Ръководството за експлоатация на зарядното устройство.
2. Уверете се, че контактите на акумулатора и на зарядното устройство са чисти и сухи.
3. Заредете акумулатора в одобрено зарядно устройство.  290

### 5.2 Поставяне на акумулатор

#### ПРЕДУПРЕЖДЕНИЕ

**Опасност от нараняване поради късо съединение или падащ акумулатор!**

- ▶ Преди поставянето на акумулатора се уверете, че контактите на акумулатора и контактите на продукта са почистени от замърсявания.
  - ▶ Уверете се, че акумулаторът се застопорява винаги правилно.
1. Преди първото пускане в експлоатация зареждайте акумулатора докрай.
  2. Плъзнете акумулатора в продукта, докато се застопори с ясно щракване.
  3. Контролирайте стабилното положение на акумулатора.

### 5.3 Отстраняване на акумулатор

1. Натиснете бутона за деблокиране на акумулатора.
2. Извадете акумулатора от продукта.

### 5.4 Смяна на дюзата

#### ПРЕДУПРЕЖДЕНИЕ

**Тежки изгаряния от горещи повърхности!** Тръбата за издухване става изключително гореща по време на експлоатация.

- ▶ Оставете пистолета за горещ въздух да се охлади, преди да почиствате принадлежностите.


1. Отстранете поставената дюза от тръбата за издухване.
2. Прикрепете желаната дюза здраво към тръбата за издухване.

### 5.5 Защита срещу падане от височина

#### ПРЕДУПРЕЖДЕНИЕ

**Опасност от нараняване поради падащ инструмент и/или принадлежност!**

- ▶ За Вашия продукт използвайте само препоръчаното Hilti задържащо въже за инструменти.
- ▶ Преди всяка употреба проверявайте точката на закрепване на задържащото въже за инструменти за възможни повреди.

 Спазвайте националните разпоредби за работа на височина.



За този продукт използвайте като защита срещу падане само комбинацията от **Hilti** защитата срещу падане от височина #2293133 с **Hilti** задържащото въже за инструменти #2261970.

- ▶ Закрепете защитата срещу падане от височина в монтажните отвори за принадлежности. Проверете за надеждното закрепване.
- ▶ Закрепете кука с пружинка на задържащото въже за инструменти към защитата срещу падане от височина, а втората кука с пружинка закрепете към носеща конструкция. Проверете за надеждното закрепване на двете куки с пружинка.

Съблюдавайте Ръководствата за експлоатация на **Hilti** защитата срещу падане от височина и на **Hilti** задържащото въже за инструменти.

## 6 Експлоатация

Съблюдавайте указанията за безопасност и предупреждение в настоящата документация и върху продукта.

### 6.1 Включване/изключване

При първото използване може да се образува малко дим.

1. Натиснете и задръжте бутона за заключване.
2. Натиснете включвателя/изключвателя и го задръжте в натиснато положение.
  - ▶ Пистолетът за горещ въздух нагрява и изпуска въздух.
3. Освободете включвателя/изключвателя.
  - ▶ Пистолетът за горещ въздух спира да нагрява и да изпуска въздух.
4. Освободете бутона за заключване.
  - ▶ Включвателят/изключвателят е блокиран.

### 6.2 Продължителен режим на работа включване/изключване

При първото използване може да се образува малко дим.

1. Натиснете и задръжте бутона за заключване.
2. Натиснете ключа за включване/изключване, докато щракне.
  - ▶ Уредът пистолет за горещ въздух изпуска въздух дори и ако освободите превключвателя за включване/изключване.
3. Натиснете отново включвателя/изключвателя.
  - ▶ Пистолетът за горещ въздух спира да нагрява и да изпуска въздух.

### 6.3 Настройка на температурата

- При пускане в експлоатация температурата е настроена на „температурата на помещението“.
- Индикаторът за мощност мига по време на експлоатация, докато избраната температурата бъде постигната.

1. Натиснете бутона за избор на температура, за да смените настройката на температурата.
2. Индикаторът за мощност показва настроената температура.

#### Индикатори

Един светодиода свети.	Температура на помещението
Два светодиода светят.	300 °C
Три светодиода светят.	500 °C



**ПРЕДУПРЕЖДЕНИЕ**

**Опасност от нараняване при поставен акумулатор !**

- ▶ Винаги изваждайте акумулатора преди всяка дейност по обслужване и поддръжка!

**Грижи за продукта**

- Отстранявайте внимателно упоритите замърсявания.
- Ако има вентилационни отвори, почиствайте същите внимателно със суха, мека четка.
- Почиствайте корпуса само с леко навлажнена кърпа. Не използвайте почистващи препарати, съдържащи силикон, тъй като те могат да увредят пластмасовите части.
- Използвайте чиста, суха кърпа за почистване, за да избършете контактите на продукта.

**Грижи за литиево-йонни акумулатори**

- Никога не използвайте акумулатор със запушени вентилационни отвори. Почиствайте вентилационните отвори внимателно със суха, мека четка.
- Избягвайте ненужното излагане на акумулатора на прах или замърсявания. Никога не излагайте акумулатора на висока влажност (напр. потопен във вода или оставен под дъжда).  
Ако акумулаторът е бил напоен с вода, третирайте го като повреден акумулатор. Изолирайте го в незапалим контейнер и се обърнете към сервиз на **Hilti**.
- Поддържайте акумулатора почистен от масла и смазки. Не позволявайте по акумулатора да се натрупват ненужно прах или замърсявания. Избърсвайте акумулатора със суха, мека четка или с чиста, суха кърпа за почистване. Не използвайте почистващи препарати, съдържащи силикон, тъй като те могат да увредят пластмасовите части.  
Не се допирайте до контактите на акумулатора и не отстранявайте фабрично нанесената грес от контактите.
- Почиствайте корпуса само с леко навлажнена кърпа. Не използвайте почистващи препарати, съдържащи силикон, тъй като те могат да увредят пластмасовите части.

**Поддръжка**

- Проверявайте редовно всички видими части за наличие на повреди, а елементите за управление - за изправно функциониране.
- Не работете с продукта при наличие на повреди и/или смущения във функциите. Предайте продукта незабавно в сервиз на **Hilti** за ремонт.
- След извършване на дейности по обслужване и поддръжка монтирайте всички защитни устройства и проверете за изправното им функциониране.



За безопасна работа използвайте само оригинални резервни части и консумативи. Разрешените от **Hilti** резервни части, консумативи и принадлежности за Вашия продукт ще намерите във Вашия **Hilti Store** или на: [www.hilti.group](http://www.hilti.group)

**8 Транспортiranje и съхранение на акумулаторни инструменти и акумулатори****Транспорт****ПРЕДПАЗЛИВОСТ**

**Неволно включване при транспортиране !**

- ▶ Винаги транспортирайте Вашите продукти без поставени акумулатори!
- ▶ Извадете акумулатора/ите.
- ▶ Никога не транспортирайте акумулаторите в насипно състояние. При транспортиране акумулаторите трябва да бъдат защитени от прекомерни удари и вибрации и изолирани от всякакви проводящи материали или други акумулатори, за да не се осъществи контакт с други полюси на батерии и да се избегне късо съединение. **Спазвайте местните транспортни наредби за акумулатори.**
- ▶ Акумулаторите не трябва да се изпращат по пощата. Свържете се със спедиторска фирма, ако искате да изпращате повредени акумулатори.
- ▶ Преди всяка употреба проверявайте продукта и акумулаторите за наличие на повреди, също преди и след продължително транспортиране.



## Съхранение

### ПРЕДУПРЕЖДЕНИЕ

#### Неволна повреда, дължаща се на дефектни или изтичащи акумулатори !

- ▶ Винаги съхранявайте Вашите продукти без поставени акумулатори!
- ▶ Съхранявайте продукта и акумулаторите на хладно и сухо място. Съблюдавайте температурните гранични стойности, посочени в техническата спецификация.
- ▶ Не съхранявайте акумулатори в зарядното устройство. След зареждане винаги изваждайте акумулатора от зарядното устройство.
- ▶ Никога не съхранявайте акумулатори на слънце, върху източници на топлина или зад стъкло.
- ▶ Съхранявайте продукта и акумулаторите извън досега на деца и неоторизирани лица.
- ▶ Преди всяка употреба проверявайте продукта и акумулаторите за наличие на повреди, също преди и след продължително съхранение.

## 9 Помощ при наличие на смущения

При всички неизправности съблюдавайте индикатора за състоянието на зареждане и грешки на акумулатора. Вижте Раздел **Индикатори на литиево-йонния акумулатор**.

При наличие на смущения, които не са посочени в таблицата или които Вие сами не можете да отстраните, моля, обърнете се към нашия сервиз на **Hilti**.

Смущение	Възможна причина	Решение
Светодиодите на акумулатора не дават индикация	Неизправен акумулатор.	▶ Обърнете се към сервиз на <b>Hilti</b> .
Продуктът не функционира.	Акумулаторът не е поставен надлежно.	▶ Застопорете акумулатора с ясно щракване.
	Духалката е твърде гореща.	▶ Оставете продукта да се охлади.

## 10 Третиране на отпадъци

### ПРЕДУПРЕЖДЕНИЕ

**Риск от нараняване поради неправилно третиране на отпадъците!** Опасности за здравето поради изпускане на газове и течности.

- ▶ Не доставяйте или не изпращайте повредени акумулатори!
- ▶ Покривайте връзките с непроводим материал, за да предотвратите къси съединения.
- ▶ Изхвърляйте акумулаторите по такъв начин, че да не могат да попаднат в ръцете на деца.
- ▶ Изхвърляйте акумулатора във Вашия **Hilti Store** или се свържете с местната компания за управление на отпадъците.

**Hilti** продуктите са произведени в по-голямата си част от материали за многократна употреба. Предпоставка за многократното им използване е тяхното правилно разделяне. В много страни **Hilti** взема Вашите употребявани уреди обратно за рециклиране. Попитайте отдела на **Hilti** за обслужване на клиенти или Вашия търговски консултант.



- ▶ Не изхвърляйте електроинструменти, електронни устройства и акумулатори в битовите отпадъци!

## 11 Гаранция на производителя

- ▶ При въпроси относно гаранционните условия, моля, обърнете се към Вашия местен **Hilti** партньор.

## 12 Повече информация

Допълнителна информация за експлоатацията, технологията, околната среда и рециклирането ще намерите на следния линк: [qr.hilti.com/manual/?id=2373117&id=2373118](http://qr.hilti.com/manual/?id=2373117&id=2373118)

Този линк ще намерите също и в края на Ръководството за експлоатация като QR код.



# Manual de utilizare original

## 1 Date referitoare la manual de utilizare

### 1.1 Referitor la acest manual de utilizare

- **Atenționare!** Înainte de a utiliza produsul, asigurați-vă că ați citit și ați înțeles manualul de utilizare care însoțește produsul, inclusiv instrucțiunile, indicațiile de siguranță și de avertizare, imaginile și specificațiile. Familiarizați-vă, în special, cu toate instrucțiunile, indicațiile de siguranță și de avertizare, imaginile, specificațiile, componentele și funcțiile. În caz de nerespectare a acestora, există pericol de electrocutare, incendiu, vătămări grave sau accidente mortale. Păstrați manualul de utilizare, inclusiv toate instrucțiunile, indicațiile de siguranță și avertizare, pentru utilizare ulterioară.
- Produsele sunt destinate utilizatorilor profesioniști, iar operarea cu acestea, întreținerea și repararea lor sunt activități permise numai personalului autorizat și instruit. Acest personal trebuie să fie instruit în mod special cu privire la potențialele pericole. Produsul și mijloacele sale auxiliare pot genera pericole dacă sunt utilizate necorespunzător sau folosite inadecvat destinației de către personal neinstruit.
- Manualul de utilizare anexat corespunde stadiului tehnologic actual la momentul tipării. Găsiți întotdeauna cea mai recentă versiune online pe pagina de produs Hilti. În acest scop, urmați linkul sau codul QR din acest manual de utilizare, marcat cu simbolul .
- Manualul de utilizare trebuie să rămână întotdeauna la îndemână, lângă produs. Transmiteți produsul către alte persoane numai cu acest manual de utilizare.

### 1.2 Explicarea simbolurilor

#### 1.2.1 Indicații de avertizare

Indicațiile de avertizare avertizează împotriva pericolelor care apar în lucrul cu produsul. Sunt utilizate următoarele cuvinte-semnal:

#### PERICOL

##### PERICOL !

- ▶ Pentru un pericol iminent și direct, care duce la vătămări corporale sau la accidente mortale.

#### ATENȚIONARE

##### ATENȚIONARE !

- ▶ Pentru un pericol iminent și posibil, care poate duce la vătămări corporale sau la accidente mortale.

#### AVERTISMENT

##### AVERTISMENT !

- ▶ Pentru o situație potențial periculoasă, care poate duce la vătămări corporale sau pagube materiale.

#### 1.2.2 Simboluri în manualul de utilizare

În acest manual de utilizare sunt utilizate următoarele simboluri:

	Respectați manualul de utilizare
	Indicații de folosire și alte informații utile
	Lucrul cu materiale reutilizabile
	Nu aruncați aparatele electrice și acumulatorii în containerele de gunoi menajer
	<b>Hilti</b> Acumulator Li-Ion
	<b>Hilti</b> Redresor

#### 1.2.3 Simboluri în imagini

Următoarele simboluri sunt utilizate în imagini:





<b>2</b>	Acest numere fac trimitere la figura respectivă de la începutul acestui manual de utilizare.
3	Numerotarea reflectă ordinea etapelor de lucru în imagine și poate să difere de etapele de lucru din text.
(11)	Numeralele pozițiilor sunt utilizate în figura <b>Vedere generală</b> și fac trimitere la numerele din legendă în paragraful <b>Vedere generală a produsului</b> .
	Acest semn are rolul de a stimula atenția dumneavoastră în lucrul cu produsul.

### 1.3 Simboluri în funcție de produs

#### 1.3.1 Simboluri pe produs

Pe produs pot fi utilizate următoarele simboluri:

	Produsul este compatibil cu tehnologia NFC, care este compatibilă la rândul ei cu platformele iOS și Android.
Li-Ion	Acumulator Li-Ion
	Nu loviți niciodată acumulatorul cu un obiect și nu folosiți acumulatorul niciodată ca unealtă percutoare.
	Nu lăsați acumulatorul să cadă. Nu utilizați niciun acumulator care a suferit o lovitură sau este deteriorat într-un alt mod.
	Respectați manualul de utilizare

## 2 Securitate

### 2.1 §

**⚠ ATENȚIONARE Consultați toate instrucțiunile de protecție a muncii, instrucțiunile de lucru, imaginile și datele tehnice cu care este prevăzută această sculă electrică.** Neglijențele în respectarea următoarelor instrucțiuni pot provoca electrocutări, incendii și/ sau accidentări grave.

**Păstrați toate instrucțiunile de protecție a muncii și instrucțiunile de lucru pentru consultare în viitor.**

Termenul de „sculă electrică” folosit în instrucțiunile de protecție a muncii se referă la sculele cu alimentare de la rețea (cu cablu de rețea) la sculele electrice cu alimentare de la acumulatori (fără cablu de rețea).

#### Securitatea în locul de muncă

- ▶ **Mențineți curățenia și un iluminat bun în zona de lucru.** Dezordinea sau iluminatul insuficient în zona de lucru pot constitui surse de accidente.
- ▶ **Nu lucrați cu scula electrică în medii cu pericol de explozie, în care sunt prezente lichide, gaze sau pulberi inflamabile.** Sculele electrice generează scântei care pot aprinde pulberile sau vaporii.
- ▶ **Nu permiteți accesul copiilor și al altor persoane în zona de lucru pe parcursul utilizării sculei electrice.** În cazul distragerii atenției, puteți pierde controlul asupra aparatului.

#### Securitatea electrică

- ▶ **Fișa de racord a sculei electrice trebuie să se potrivească cu priza de alimentare. Orice gen de modificare a fișei este interzis. Nu folosiți niciun tip de fișe adaptoare împreună cu scule electrice cu pământare de protecție.** Fișele nemodificate și prizele adecvate diminuează riscul de electrocutare.
- ▶ **Evitați contactul corpului cu suprafețele legate la pământ, cum ar fi țevile, sistemele de încălzire, plitele și frigiderale.** Există un risc major de electrocutare atunci când corpul se află în contact cu obiecte legate la pământ.
- ▶ **Ferți sculele electrice de influența ploii și umidității.** Pătrunderea apei în scula electrică crește riscul de electrocutare.
- ▶ **Nu utilizați cablul de legătură în scopuri pentru care nu este destinat, de exemplu pentru a transporta scula electrică, a suspenda scula electrică sau pentru a trage fișa din priza de alimentare. Ferți cablul de legătură de influențele căldurii, uleiului, muchiilor ascuțite sau componentelor aflate în mișcare.** Cablurile de legătură deteriorate sau înfășurate majorează riscul de electrocutare.
- ▶ **Dacă lucrați cu o sculă electrică în aer liber, utilizați numai cabluri prelungitoare care sunt adecvate și pentru folosirea în exterior.** Folosirea cablurilor prelungitoare adecvate lucrului în aer liber diminuează riscul de electrocutare.



- ▶ Dacă punerea în exploatare a sculei electrice într-un mediu cu umiditate nu se poate evita, utilizați un întrerupător automat de protecție diferențial. Utilizarea unui întrerupător automat de protecție diferențial diminuează riscul de electrocutare.

#### Securitatea persoanelor

- ▶ **Procedați cu atenție, concentrați-vă la ceea ce faceți și lucrați în mod rațional atunci când manevrați o sculă electrică. Nu folosiți nicio sculă electrică dacă sunteți obosit sau dacă vă aflați sub influența drogurilor, alcoolului sau medicamentelor.** Un moment de neatenție în folosirea sculei electrice poate duce la accidentări serioase.
- ▶ **Purtați echipament personal de protecție și, întotdeauna, ochelari de protecție.** Folosirea echipamentelor personale de protecție, ca de ex. masca anti-praf, încălțăminte antiderapantă, cască de protecție sau căștile antifonice, în funcție de tipul sculei electrice și de natura aplicației de lucru, duce la diminuarea riscului de accidentare.
- ▶ **Împiedicați pornirea involuntară a aparatului. Asigurați-vă că scula electrică este deconectată, înainte de a o racorda la alimentarea electrică și/ sau la acumulator, de a o lua din locul de lucru sau de a o transporta.** Situațiile în care transportați scula electrică ținând degetul pe întrerupător sau racordați aparatul în stare pornită la alimentarea electrică pot duce la accidente.
- ▶ **Înainte de a porni scula electrică, îndepărtați uneltele de reglaj sau cheile fixe.** Un accesoriu de lucru sau o cheie fixă, aflate într-o componentă rotativă a aparatului, pot provoca vătămări corporale.
- ▶ **Evitați o poziție anormală a corpului. Asigurați-vă o poziție stabilă și păstrați-vă întotdeauna echilibrul.** În acest fel, veți putea controla mai bine scula electrică în situații neașteptate.
- ▶ **Purtați îmbrăcăminte de lucru adecvată. Nu purtați haine largi sau bijuterii. Țineți părul, îmbrăcăminte și mănușile departe de componentele aflate în mișcare.** Îmbrăcăminte largă, bijuteriile sau părul lung pot fi prinse de piesele aflate în mișcare.
- ▶ **Dacă există posibilitatea montării unor accesorii de aspirare și capturare a prafului, asigurați-vă că acestea sunt racordate și folosite corect.** Utilizarea unui sistem de aspirare a prafului poate diminua pericolul provocat de praf.
- ▶ **Nu vă bazați pe măsuri de securitate greșite și nu vă dispensați de reglementările de securitate pentru sculele electrice, chiar dacă sunteți familiarizat cu scula electrică după multiple folosiri ale acesteia.** Lucrul neatent poate duce în fracțiuni de secundă la accidentări grave.

#### Utilizarea și manevrarea sculei electrice

- ▶ **Nu suprasolicitați aparatul. Folosiți scula electrică special destinată lucrării dumneavoastră.** Cu scula electrică adecvată, lucrați mai bine și mai sigur în domeniul de putere specificat.
- ▶ **Nu folosiți nicio sculă electrică având întrerupător defect.** O sculă electrică ce nu mai permite pornirea sau oprirea sa este periculoasă și trebuie reparată.
- ▶ **Scoateți fișa din priză și/ sau înlăturați acumulatorul dacă este detașabil, înainte de executarea unor reglaje la aparat, înlocuirea accesorilor sau depozitarea aparatului.** Această măsură de precauție reduce riscul unei porniri involuntare a sculei electrice.
- ▶ **Păstrați sculele electrice în locuri inaccesibile copiilor, atunci când nu le utilizați. Nu permiteți folosirea aparatului de către persoane care nu sunt familiarizate cu acesta sau care nu au citit instrucțiunile de față.** Sculele electrice sunt periculoase atunci când sunt folosite de persoane fără experiență.
- ▶ **Îngrijiiți sculele electrice și accesoriile cu multă atenție. Controlați funcționarea impecabilă a componentelor mobile și verificați dacă acestea nu se blochează, dacă există piese sparte sau care prezintă deteriorări de natură să influențeze negativ funcționarea sculei electrice. Dispuneți repararea pieselor deteriorate înainte de punerea în exploatare a aparatului.** Multe accidente se produc din cauza întreținerii defectuoase a sculelor electrice.
- ▶ **Păstrați accesoriile așchietoare bine ascuțite și curate.** Accesoriile așchietoare întreținute atent, cu muchii așchietoare bine ascuțite se blochează mai greu și pot fi conduse mai ușor.
- ▶ **Utilizați scula electrică, accesoriile, dispozitivele de lucru etc. corespunzător acestor instrucțiuni. Țineți seama de condițiile de lucru și de activitatea care urmează a fi desfășurată.** Folosirea unor scule electrice destinate altor aplicații de lucru decât cele prevăzute poate conduce la situații periculoase.
- ▶ **Mențineți mânerul și suprafețele mânerelor în stare uscată, curată, fără ulei și unsoare.** Mânerul și suprafețele mânerelor nu permit utilizarea și controlul sculei electrice în siguranță în situații neprevăzute, dacă sunt alunecoase.

#### Utilizarea și manevrarea sculei cu acumulatori

- ▶ **Încărcați acumulatorii numai în redresoarele recomandate de producător.** Pentru un redresor adecvat unui anumit tip de acumulatori, apare pericolul de incendiu dacă acesta este utilizat cu alți acumulatori.



- ▶ **Utilizați numai acumulatorii prevăzuți special pentru sculele electrice.** Folosirea altor acumulatori poate duce la accidentări și poate provoca pericol de incendiu.
- ▶ **Țineți acumulatorii nefolosiți la distanță de agrafele de birou, monede, chei, cuie, șuruburi sau alte obiecte metalice mici, care ar putea provoca scurtcircuitarea contactelor.** Un scurtcircuit între contactele acumulatorului poate avea ca urmări arsuri sau incendii.
- ▶ **La folosirea în mod eronat, este posibilă eliminarea de lichid din acumulatori. Evitați contactul cu acesta. În cazul contactului accidental, spălați cu apă. Dacă lichidul ajunge în ochi, solicitați suplimentar asistență medicală.** Lichidul ieșit din acumulatori poate provoca iritații ale pielii sau arsuri.
- ▶ **Nu folosiți acumulatori deteriorați sau modificați.** Acumulatorii deteriorați sau modificați se pot comporta imprevizibil și pot provoca incendii, explozii sau pericol de accidentări.
- ▶ **Nu expuneți un acumulator la foc sau la temperaturi prea ridicate.** Focul sau temperaturile de peste 130 °C (265 °F) pot provoca o explozie.
- ▶ **Urmați toate instrucțiunile de încărcare și nu încărcați niciodată acumulatorul sau unealta cu acumulator la valori situate în afara domeniului de temperatură indicat în instrucțiunile de exploatare.** Încărcarea greșită sau încărcarea la valori în afara domeniului avizat de temperatură poate distruge acumulatorul și crește pericolul de incendiu.

### Service

- ▶ **Încredințați repararea sculei electrice a dumneavoastră numai personalului calificat de specialitate și numai în condițiile folosirii pieselor de schimb originale.** În acest fel, este garantată menținerea siguranței de exploatare a aparatului.
- ▶ **Nu executați niciodată lucrări de întreținere la un acumulator deteriorat.** Toate lucrările de întreținere la acumulatori se vor executa numai de către producător sau de centrele de asistență pentru clienți, împuternicite de producător.

## 2.2 Instrucțiuni suplimentare de protecție a muncii

- ▶ Folosiți produsul și accesoriile numai în stare tehnică impecabilă.
- ▶ Nu efectuați niciodată intervenții neautorizate sau modificări asupra produsului sau accesoriilor.
- ▶ Pericol de accidentare în caz de cădere a accesoriilor de lucru și/ sau sculelor. Înainte de începerea lucrului, controlați ca acumulatorul și accesoriul montat să fie fixate în siguranță.
- ▶ Procedați întotdeauna rezonabil și manifestați atenție atunci când utilizați pistolul cu aer cald. Nu este posibil să se prevadă toate situațiile care ar putea duce la un rezultat periculos. Nu utilizați acest accesoriu de lucru dacă nu înțelegeți acest manual de utilizare sau considerați că lucrarea depășește capacitățile dumneavoastră; adresați-vă centrului de service **HilTI**
- ▶ Vaporii produși prin încălzire pot conține substanțe chimice periculoase. Câteva exemple sunt: Plumb sau vopsele pe bază de plumb; anumite produse de zidărie, produse care conțin silicat, lemn tratat chimic și azbest sau materiale care conțin azbest. Determinați expunerea operatorului și persoanelor din preajmă prin clasa de pericolozitate a materialelor la care se lucrează. Întreprindeți măsurile necesare pentru a menține expunerea la un nivel sigur, cum ar fi utilizarea unei instalații de evacuare a aerului uzat sau purtarea unei măști de protecție respiratorie adecvate. Din măsurile generale pentru diminuarea expunerii fac parte:
  - ▶ Lucrul într-un spațiu bine aerisit,
  - ▶ Evitați contactul prelungit cu vaporii toxici,
  - ▶ Îndepărtați vaporii de față și de corp,
  - ▶ Purtarea îmbrăcăminții de protecție și spălarea zonelor expuse cu apă și săpun.
- ▶ Nu priviți direct în elementul de iluminat (LED) și nu iluminați în față alte persoane.
- ▶ Mențineți întotdeauna libere fantele de aerisire. Pericol de arsuri dacă fantele de aerisire sunt acoperite! .
- ▶ Nu montați nicio agățătoare de centură la acest produs.
- ▶ Nu folosiți duzele pe post de spatulă.
- ▶ Faceți cunoștință cu zona înconjurătoare de lucru. Zonele ascunse, de exemplu, în spatele pereților, plafoanelor, pardoselilor, pereților și altor panouri, pot conține materiale inflamabile care se pot aprinde atunci când pistolul cu aer cald este utilizat în aceste zone. Aprinderea acestor materiale poate să nu fie ușor de recunoscut și poate duce la prejudicii materiale și vătămări de persoane. Verificați aceste zone înainte și după aplicarea căldurii. În caz de incertitudine, trebuie să utilizați o altă metodă. Dacă zăboviți într-un singur loc, placa sau materialul din spatele ei se poate aprinde. Mențineți pistolul cu aer cald în mișcare pentru a evita temperaturile excesive.



- ▶ Pistoalele cu aer cald pot genera la duză o căldură fără flacără de 593 °C (1100 °F) sau mai mult. Contactul cu fluxul de aer poate duce la vătămări.
  - ▶ Nu direcționați fluxul de aer de la pistolul cu aer cald spre haine, păr sau alte părți ale corpului.
  - ▶ Nu folosiți pistolul cu aer cald ca pe un uscător de păr.
- ▶ Produsul se înfierbântă pe parcursul exploatării, în special partea frontală și duza.
  - ▶ Nu atingeți partea frontală a produsului cu mâinile neprotejate.
  - ▶ Țineți întotdeauna pistolul cu aer cald de mânerul prevăzut.
  - ▶ Purtați îmbrăcăminte de protecție când schimbați duza.
  - ▶ Nu așezați produsul pe materiale inflamabile.
  - ▶ Lăsați pistolul cu aer cald să se răcească la temperatura camerei înainte de a-l atinge sau depozita.
  - ▶ Așezați pistolul cu aer cald într-o zonă îndepărtată de materialele inflamabile în timp ce se răcește pentru a preveni aprinderea materialelor inflamabile.
- ▶ Nu lăsați pistolul cu aer cald nesupravegheat în timp ce acesta este pornit sau se răcește. Neatenția duce la accidente.
- ▶ Așezați pistolul cu aer cald pe o suprafață stabilă și plană atunci când nu îl țineți în mână.
- ▶ Nu utilizați pistolul cu aer cald pentru a încălzi alimente, lichide sau alte produse destinate consumului uman.
- ▶ Nu utilizați pistolul cu aer cald în apropierea lichidelor inflamabile sau în atmosfere potențial explozive, de exemplu în prezența vaporilor, gazelor sau a prafului. Căldura fără flacără a pistolului cu aer cald poate aprinde praful sau vaporii. Îndepărtați din zona de lucru materialele sau deșeurile care ar putea lua foc.
- ▶ Delimitați materialele din jurul zonei încălzite pentru a preveni pagubele materiale sau incendiile.
- ▶ Pistoalele cu aer cald pot aprinde materialele inflamabile lăsate în zona de lucru. Păstrați un stingător de incendiu în apropiere.
- ▶ Nu îndreptați fluxul de aer direct spre sticlă. Sticla se poate sparge și poate provoca prejudicii materiale sau vătămări de persoane.
- ▶ Îngrijiți etichetele și plăcuțele de identificare. Acestea conțin informații importante. În cazul în care acestea sunt ilizibile sau lipsesc, contactați centrul de service **Hilti**.

#### Indicații importante de protecție a muncii pentru îndepărtarea vopselei

- ▶ **ATENȚIONARE! Nu îndepărtați vopseaua pe bază de plumb cu un pistol cu aer cald!**
  - ▶ Procedați cu mare atenție când îndepărtați vopseaua veche. Înainte de a începe lucrările, asigurați-vă că vopseaua pe care doriți să o îndepărtați nu conține plumb. În caz de incertitudine, dispuneți ca vopseaua să fie verificată pentru determinarea conținutului de plumb. Autoritatea locală de sănătate sau un specialist poate determina acest lucru cu ajutorul unui analizor de culoare.
  - ▶ Vopseaua care se exfoliază, reziduurile și vaporii pot conține plumb toxic. Contactul mână-gură cu vopseaua scorojită sau cu reziduuri poate duce la ingestia de plumb. Chiar și cantități mici de plumb pot duce la vătămări ireversibile asupra creierului și sistemului nervos. Copiii mici și cei nenăscuți sunt deosebit de sensibili la intoxicația cu plumb.
  - ▶ Dispuneți îndepărtarea vopselelor pe bază de plumb numai de către un specialist!



- Vopselele fabricate înainte de 1977 pot conține plumb.
- Vopselele fabricate înainte de 1950 conțin foarte probabil plumb.

#### ▶ Respectați următoarele indicații când îndepărtați vopseaua cu un pistol cu aer cald:

- ▶ **Lucrați într-o zonă bine ventilată.** Dacă este posibil, scoateți piesa de prelucrat afară. Dacă lucrați în încăperi închise, deschideți ferestrele și amplasați un ventilator de evacuare la o fereastră. Aveți în vedere ca ventilatorul să transporte aerul din interior spre exterior. O bună ventilație reduce riscul de inhalare a substanțelor chimice conținute în vaporii produși atunci când se utilizează un pistol cu aer cald sau a prafului care se ridică atunci când se utilizează pistolul cu aer cald.
- ▶ **Îndepărtați sau acoperiți covoarele, mochetele, mobilierul, îmbrăcăminte, ustensilele de gătit și puțurile de ventilație** pentru a preveni pagubele materiale cauzate de exfolierea vopselei.
- ▶ **Așezați cârpe în zona de lucru pentru a colecta resturile de vopsea. Purtați îmbrăcăminte de protecție**, cum ar fi pălării, cămăși de lucru suplimentare și salopete. Deșeurile de vopsea pot conține substanțe chimice periculoase.
- ▶ **Lucrați doar într-o singură încăpere la un moment dat.** Îndepărtați mobila sau așezați-o în centrul camerei pentru a o acoperi. Etanșați deschizăturile ușilor cu draperii pentru a izola zona de lucru de restul clădirii.
- ▶ **Copiii, femeile însărcinate sau posibil însărcinate și mamele care alăptează nu trebuie să se aple în apropierea zonei de lucru** până când toate lucrările nu au fost finalizate și zona de lucru nu a fost curățată temeinic.



- ▶ **Purtați o mască de protecție împotriva prafului sau un aparat de respirat cu două filtre (praf și fum)** aprobat de Administrația pentru Securitate și Sănătate în Muncă (OSHA), de Institutul Național pentru Securitate și Sănătate (NIOSH) sau de Biroul Minelor din Statele Unite. Asigurați-vă că masca se potrivește și se etanșează corect. Barba și părul de pe față pot împiedica masca să etanșeze corect. Schimbați frecvent filtrele. Măștile de hârtie de unică folosință nu sunt adecvate!
- ▶ **Aveți grijă când folosiți pistolul cu aer cald.** Mențineți pistolul cu aer cald în mișcare pentru a evita temperaturile excesive. Căldura excesivă poate face ca vopseala și alte materiale să ia foc și să producă vapori care pot fi inhalați.
- ▶ **Păstrați-vă ambientul de lucru curat.** Abraziunea vopselei și praful produs la îndepărtarea vopselei pot conține substanțe chimice periculoase. Țineți mâncarea și băuturile departe de zona de lucru. Spălați-vă mâinile, brațele și fața și clătiți-vă gura înainte de a mânca și de a bea. Nu fumați și nu mestecați gumă sau tutun în zona de lucru.
- ▶ **Îndepărtați toate resturile de vopsea și ștergeți praful umed.** Ștergeți cu o cârpă umedă podelele, pereții, pervazurile ferestrelor și alte suprafețe pe care s-au acumulat vopsea și praf, folosind o cârpă umedă pentru a evita ridicarea prafului. Utilizați un detergent cu conținut ridicat de fosfați, fosfat trisodic (TSP) sau un înlocuitor al fosfatului trisodic pentru a curăța și a șterge zona de lucru.
- ▶ **Eliminați toate resturile de vopsea în mod corespunzător.** Puneți resturile de vopsea într-o pungă dublă de plastic după fiecare operațiune, sigilați-o cu bandă adezivă sau coliere de cabluri și aruncați-o în coșul de gunoi corespunzător. Respectați prevederile locale privind eliminarea deșeurilor.
- ▶ **Îndepărtați îmbrăcămintea de protecție și încălțămîntea de lucru în zona de lucru pentru a preveni transferul prafului în alte părți ale clădirii.** Spălați separat îmbrăcămintea de lucru. Ștergeți-vă pantofii cu o cârpă umedă și spălați-o împreună cu hainele de lucru. Spălați bine părul și corpul cu apă și săpun.

### 2.3 Manevrarea și folosirea cu precauție a acumulatorilor

- ▶ **Aveți în vedere următoarele instrucțiuni de protecție a muncii pentru manevrarea și utilizarea fără riscuri a acumulatorilor Li-Ion.** Nerespectarea acestora poate duce la iritații ale pielii, vătămări grave produse prin corozione, arsuri chimice, incendii și/ sau explozii.
- ▶ Utilizați acumulatorii numai în stare tehnică impecabilă.
- ▶ Manevrați acumulatorii cu atenție, pentru a evita deteriorările și scăpările de lichide foarte dăunătoare sănătății!
- ▶ Modificarea sau manipularea acumulatorilor nu este permisă în niciun caz!
- ▶ Nu este permisă dezmembrarea, strivirea, încălzirea la peste 80°C (176°F) sau arderea acumulatorilor.
- ▶ Nu utilizați sau încărcăți niciun acumulator care a suferit o lovitură sau care a fost deteriorat în alt mod. Verificați regulat dacă acumulatorii dumneavoastră prezintă semnalmente de deteriorări.
- ▶ Nu utilizați niciodată acumulatorii reciclați sau reparați.
- ▶ Nu folosiți niciodată acumulatorul sau o sculă electrică alimentată de la acumulatori pe post de unealtă percutoare.
- ▶ Nu expuneți niciodată acumulatorii direct la soare, unei temperaturi ridicate, formării de scântei sau flăcărilor deschise. Acest lucru poate duce la explozii.
- ▶ Nu atingeți polii bateriei cu degetele, cu accesoriile sau alte obiecte care prezintă conductibilitate electrică. Acest lucru poate deteriora acumulatorul și poate cauza prejudicii materiale și vătămări.
- ▶ Feriți acumulatorii de ploaie, umezeală și lichide. Pătrunderea de umiditate poate cauza scurtcircuite, electrocutări, arsuri, incendii și explozii.
- ▶ Utilizați numai redresoarele și sculele electrice prevăzute pentru acest tip de acumulator. Aveți în vedere în acest scop datele din manualele de utilizare corespunzătoare.
- ▶ Nu utilizați sau depozitați acumulatorul în medii cu pericol de explozie.
- ▶ Dacă acumulatorul se înfierbântă prea puternic pentru a putea fi ținut în mână, este posibil ca el să fie defect. Așezați acumulatorul într-un loc vizibil, fără pericol de incendiu, la o distanță suficientă față de materialele inflamabile. Lăsați acumulatorul să se răcească. Dacă acumulatorul este încă prea fierbinte pentru a putea fi ținut în mână după o oră, atunci el este defect. Adresați-vă centrului de service **Hilti** sau citiți documentul "Indicații referitoare la securitate și utilizare pentru acumulatorii Li-Ion **Hilti**".



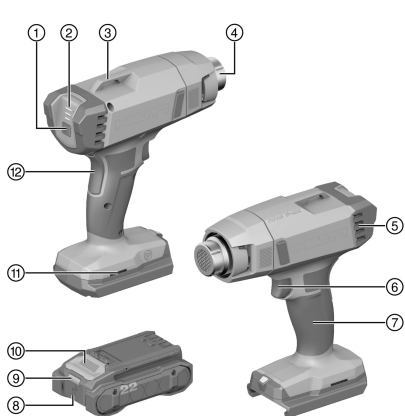
Aveți în vedere directivele speciale, valabile pentru transportul, depozitarea și utilizarea acumulatorilor Litiu-Ion. 306

Citiți indicațiile referitoare la securitate și utilizare pentru acumulatorii Li-Ion **Hilti**, pe care le găsiți scanând codul QR marcat cu simbolul .



### 3 Descriere

#### 3.1 Vedere generală a produsului



- ① Tastă de selectare a temperaturii
- ② Indicator de temperatură
- ③ Ureche
- ④ Tub de suflare
- ⑤ Admisia aerului
- ⑥ Comutator de pornire/oprire
- ⑦ Mâner
- ⑧ Acumulator
- ⑨ Indicator de stare acumulator
- ⑩ Tasta pentru deblocare pentru acumulator
- ⑪ Deschidere de montaj
- ⑫ Tastă de blocare

#### 3.2 Utilizarea conformă cu destinația

Produsul descris este un pistol cu aer cald, cu alimentare de la acumulatori. Pistolul cu aer cald este destinat lucrărilor de sudură, fretare și formare a materialelor termoplastice, precum și pentru încălzirea și uscarea materialelor de lucru.

- Utilizați pentru acest produs numai acumulatori Li-Ion **Hilti** Nuron din seria de tip B 22. Pentru optimizarea randamentului, **Hilti** recomandă pentru acest produs acumulatorii indicați în tabelul de la finalul acestui manual de utilizare.
- Utilizați pentru acești acumulatori numai redresoarele **Hilti** din seriile de tip menționate în tabelul de la finalul acestui manual de utilizare.

#### 3.3 Setul de livrare

Suflantă cu aer cald, duză (3 ×), manual de utilizare

Alte produse din sistem, avizate pentru produsul dumneavoastră, găsiți la centrul dumneavoastră **Hilti Store** sau la: [www.hilti.group](http://www.hilti.group)

#### 3.4 Indicațiile acumulatorului Li-Ion

**Hilti** Nuron Acumulatorii Li-Ion pot indica starea de încărcare, mesaje de eroare și starea acumulatorilor.

##### 3.4.1 Indicatoare pentru starea de încărcare și mesaje de eroare

#### ATENȚIONARE

##### Pericol de accidentare prin căderea acumulatorului!

- Cu acumulatorul introdus, asigurați-vă după apăsarea tastei pentru deblocare că fixați în poziție acumulatorul din nou corect în produsul utilizat.

Pentru a obține una dintre următoarele indicații, apăsați scurt tasta pentru deblocare a acumulatorului. Starea de încărcare, precum și avariile posibile sunt afișate și permanent, cât timp produsul racordat este conectat.

Starea	Semnificație
Patru (4) LED-uri luminează constant în verde	Starea de încărcare: 100 % până la 71 %
Trei (3) LED-uri luminează constant în verde	Starea de încărcare: 70 % până la 51 %
Două (2) LED-uri luminează constant în verde	Starea de încărcare: 50 % până la 26 %
Un (1) LED luminează constant în verde	Starea de încărcare: 25 % până la 10 %



Starea	Semnificație
Un (1) LED se aprinde intermitent cu frecvență lentă în verde	Starea de încărcare: < 10 %
Un (1) LED se aprinde intermitent cu frecvență rapidă în verde	Acumulatorul Li-Ion este complet descărcat. Încărcați acumulatorul. Dacă LED-ul se aprinde în continuare intermitent cu frecvență rapidă după încărcarea acumulatorului, adresați-vă centrului de service <b>Hilti</b> .
Un (1) LED se aprinde intermitent cu frecvență rapidă în galben	Acumulatorul Li-Ion sau produsul asociat sunt suprasolicitate, prea fierbinți, prea reci sau este prezentă o altă eroare. Aduceți produsul și acumulatorul la temperatura de lucru recomandată și nu suprasolicitați produsul în aplicația de lucru. Dacă mesajul apare în continuare, adresați-vă centrului de service <b>Hilti</b> .
Un (1) LED se aprinde în galben	Acumulatorul Li-Ion și produsul asociat nu sunt compatibile. Vă rugăm să vă adresați centrului de service <b>Hilti</b> .
Un (1) LED se aprinde intermitent cu frecvență rapidă în roșu	Acumulatorul Li-Ion este blocat și nu poate fi utilizat în continuare. Vă rugăm să vă adresați centrului de service <b>Hilti</b> .

### 3.4.2 Indicatoare pentru starea acumulatorului

Pentru a interoga starea acumulatorului, țineți apăsată tasta pentru deblocare mai mult de 3 secunde. Sistemul nu detectează nicio disfuncționalitate potențială a bateriei din cauza unui tratament abuziv, ca de ex. cădere, împunsături, deteriorări externe cauzate de căldură etc.

Starea	Semnificație
Toate LED-urile se aprind ca lumină dinamică și apoi se aprinde un (1) LED constant în verde.	Acumulatorul poate fi utilizat în continuare.
Toate LED-urile se aprind ca lumină dinamică și apoi se aprinde intermitent un (1) LED rapid în galben.	Interogarea stării acumulatorului nu a putut fi încheiată. Repetați procedeele sau adresați-vă centrului de service <b>Hilti</b> .
Toate LED-urile se aprind ca lumină dinamică și apoi se aprinde (1) LED constant în roșu.	Dacă un produs racordat poate fi utilizat în continuare, capacitatea rămasă a acumulatorului este sub 50 %. Dacă un produs racordat nu mai poate fi utilizat, acumulatorul este la finalul duratei sale de serviciu și trebuie să fie înlocuit. Vă rugăm să vă adresați centrului de service <b>Hilti</b> .

## 4 Date tehnice

Generația produsului	01
Tensiunea nominală	21,8 V
Greutate	0,65 kg
Temperatura de depozitare	-20 °C ... 70 °C
Temperatura ambiantă în timpul funcționării	-17 °C ... 60 °C

### 4.1 Acumulator

Tensiunea de lucru a acumulatorului	21,6 V
Greutate acumulator	Vezi finalul acestui manual de utilizare
Temperatura ambiantă în timpul funcționării	-17 °C ... 60 °C



Temperatura de depozitare	-20 °C ... 40 °C
Temperatura acumulatorului la începutul încărcării	-10 °C ... 45 °C

## 5 Pregătirea lucrului


### ATENȚIONARE

#### Pericol de accidentare Prin pornirea involuntară!

- ▶ Înainte de introducerea acumulatorului, asigurați-vă că produsul aferent este deconectat.
- ▶ Înlăturați acumulatorul înainte de a realiza reglaje la mașină sau de a schimba accesorii.

Aveți în vedere indicațiile de securitate și de avertizare din această documentație și de pe produs.

### 5.1 Încărcarea acumulatorului

1. Înainte de încărcare, citiți manualul de utilizare al redresorului.
2. Aveți în vedere ca la contactele acumulatorului și ale redresorului să existe curățenție și acestea să fie uscate.
3. Încărcați acumulatorul într-un redresor avizat.  302

### 5.2 Introducerea acumulatorului

#### ATENȚIONARE

#### Pericol de accidentare Prin scurtcircuit sau căderea acumulatorului!

- ▶ Înainte de introducerea acumulatorului, asigurați-vă că la contactele acumulatorului și la contactele de pe produs nu există corpuri străine.
- ▶ Asigurați-vă că acumulatorul este întotdeauna fixat corect în poziție.

1. Încărcați acumulatorul complet înainte de prima punere în funcțiune.
2. Introduceți prin glisare acumulatorul în produs până când acesta se înclichetează cu zgomotul caracteristic.
3. Controlați stabilitatea acumulatorului.

### 5.3 Îndepărtarea acumulatorului

1. Apăsăți tasta pentru deblocare a acumulatorului.
2. Trageți acumulatorul afară din produs.

### 5.4 Schimbarea duzei

#### ATENȚIONARE

**Arsuri grave din cauza suprafeței fierbinți!** Tubul de suflare devine extrem de fierbinte pe parcursul exploatării.

- ▶ Lăsați suflanta cu aer cald să se răcească înainte de a schimba accesoriile.


1. Desprindeți duza atașată de pe tubul de suflare.
2. Atașați ferm duza dorită la tubul de suflare.

### 5.5 Siguranță pentru lucru la înălțime

#### ATENȚIONARE

**Pericol de accidentare Prin căderea accesoriului de lucru și/ sau altor accesorii!**

- ▶ Utilizați numai firul de susținere a accesoriului de lucru **Hilti** recomandat pentru produsul dumneavoastră.
- ▶ Înainte de fiecare utilizare, verificați dacă la punctul de fixare al firului de susținere a accesoriului de lucru există deteriorări.

 Respectați directivele naționale din țara dumneavoastră pentru lucrul la înălțime.





Utilizați ca siguranță de lucru la înălțime pentru acest produs exclusiv o combinație formată din **Hilti** siguranța în caz de cădere #2293133 cu **Hilti** firul de susținere a accesoriului de lucru #2261970.

- ▶ Fixați siguranța de cădere în deschiderile de montaj pentru accesorii. Controlați stabilitatea.
- ▶ Fixați un cârlig cu carabină al firului de susținere a accesoriului de lucru la siguranța de cădere și al doilea cârlig cu carabină la o structură de rezistență. Controlați stabilitatea celor două cârlige cu carabină.

Aveți în vedere manualele de utilizare pentru siguranța în caz de cădere **Hilti**, precum și pentru firul de susținere a accesoriului de lucru **Hilti**.

## 6 Modul de utilizare

Aveți în vedere indicațiile de securitate și de avertizare din această documentație și de pe produs.

### 6.1 Conectare/deconectare

La prima utilizare se poate produce puțin fum.

1. Apăsăți și mențineți apăsată tasta de blocare.
2. Apăsăți și țineți apăsat comutatorul de pornire/ oprire.
  - ▶ Suflanta cu aer cald încălzește și suflă aer.
3. Eliberați comutatorul de pornire/ oprire.
  - ▶ Suflanta cu aer cald nu mai încălzește și nu mai suflă aer.
4. Eliberați tasta de blocare.
  - ▶ Comutatorul de pornire/ oprire este blocat cu piedica.

### 6.2 Pornire/oprire funcționare în regim continuu

La prima utilizare se poate produce puțin fum.

1. Apăsăți și mențineți apăsată tasta de blocare.
2. Apăsăți comutatorul de pornire/ oprire, până când se fixează cu zgomot în poziție.
  - ▶ Suflanta cu aer cald încălzește și suflă aer, chiar și după ce eliberați comutatorul de pornire/ oprire.
3. Apăsăți din nou comutatorul de pornire/ oprire.
  - ▶ Suflanta cu aer cald nu mai încălzește și nu mai suflă aer.

### 6.3 Reglare temperatură

• La punerea în funcțiune este reglat "Temperatura camerei".  
• Indicatorul puterii se aprinde intermitent pe parcursul exploatării, până când este atinsă temperatura aleasă.

1. Apăsăți tasta de selectare a temperaturii, pentru a schimba reglajul temperaturii.
2. Indicatorul puterii arată temperatura reglată.

#### Afișare

**Un** LED se aprinde.      Temperatura camerei

**Două** LED-uri se aprind.    300 °C

**Trei** LED-uri se aprind.    500 °C

## 7 Îngrijirea și întreținerea

### ATENȚIONARE

**Pericol de accidentare când acumulatorul este introdus !**

- ▶ Înaintea tuturor lucrărilor de îngrijire și întreținere, extrageți întotdeauna acumulatorul!



**Îngrijirea produsului**

- Îndepărtați cu precauție murdăria aderentă.
- Dacă există, curățați cu precauție fantele de aerisire, folosind o perie uscată și moale.
- Curățați carcasa numai cu o cârpă ușor umezită. Nu utilizați produse de îngrijire care conțin silicon, deoarece acestea pot ataca piesele din plastic.
- Utilizați o cârpă curată și uscată, pentru a curăța contactele produsului.

**Îngrijirea acumulatorilor Li-Ion**

- Nu utilizați niciodată un acumulator cu fantele de aerisire astupate. Curățați fantele de aerisire cu multă atenție, folosind o perie uscată și moale.
- Evitați expunerea inutilă a acumulatorului la praf sau murdărie. Nu expuneți niciodată acumulatorul la umiditate ridicată (de ex. prin scufundare în apă sau lăsarea lui în ploaie). Dacă un acumulator este pătruns de umiditate, tratați-l ca pe un acumulator deteriorat. Izolați-l într-un recipient neinflamabil și adresați-vă centrului de service **Hilti**.
- Păstrați acumulatorul fără urme de ulei și unsoare de altă proveniență. Nu permiteți ca praful sau murdăria să se acumuleze inutil pe acumulator. Curățați acumulatorul cu o perie uscată și moale sau cu o cârpă curată și uscată. Nu utilizați produse de îngrijire care conțin silicon, deoarece acestea pot ataca piesele din plastic.  
Nu atingeți contactele acumulatorului și nu îndepărtați unsoarea aplicată din fabricație de pe contacte.
- Curățați carcasa numai cu o cârpă ușor umezită. Nu utilizați produse de îngrijire care conțin silicon, deoarece acestea pot ataca piesele din plastic.

**Întreținerea**

- Verificați regulat la toate piesele vizibile dacă există deteriorări și funcționarea impecabilă a elementelor de comandă.
- În caz de deteriorări și/ sau disfuncționalități, nu puneți produsul în exploatare. Dispuneți urgent repararea produsului la centrul de service de la **Hilti**.
- După lucrările de îngrijire și întreținere, atașați toate dispozitivele de protecție și verificați funcționarea impecabilă a acestora.



Pentru o exploatare sigură utilizați numai piese de schimb și materiale consumabile originale. Piese de schimb, materiale consumabile și accesorii avizate de **Hilti** pentru produs găsiți la centrul dumneavoastră **Hilti Store** sau la: [www.hilti.group](http://www.hilti.group)

**8 Transportul și depozitarea accesoriilor de lucru cu acumulator și a acumulatorilor****Transportul****⚠ AVERTISMENT****Pornire involuntară la transport !**

- ▶ Transportați întotdeauna produsele dumneavoastră fără acumulatori introduși!
- ▶ Extrageți acumulatorul/ acumulatorii.
- ▶ Nu transportați niciodată acumulatorii în vrac. Pe parcursul transportului, acumulatorii trebuie protejați împotriva șocurilor și vibrațiilor excesive și izolați de orice materiale conductoare electric sau de alți acumulator, astfel încât să nu ajungă în contact cu alte borne de baterie și să cauzeze un scurtcircuit. **Aveți în vedere prescripțiile de transport locale, valabile pentru acumulatori în zona dumneavoastră.**
- ▶ Trimiterea acumulatorilor prin poștă nu este permisă. Adresați-vă unei companii de expedieri dacă doriți să trimiteți acumulatori nedeteriorați.
- ▶ Controlați înainte de fiecare utilizare, precum și înaintea unui transport lung și după acesta, dacă produsul și acumulatorii prezintă deteriorări.

**Depozitarea****⚠ ATENȚIONARE****Deteriorare involuntară cauzată de acumulatori defecți sau din care iese lichid !**

- ▶ Depozitați întotdeauna produsele dumneavoastră fără acumulatori introduși!
- ▶ Depozitați produsul și acumulatorii în spații răcoase și uscate. Aveți în vedere valorile limită de temperatură, indicate în Date tehnice.
- ▶ Nu păstrați acumulatorii în redresor. Scoateți întotdeauna acumulatorul de la redresor după procesul de încărcare.



- ▶ Nu depozitați niciodată acumulatorii în soare, pe surse de căldură sau în spatele geamurilor de sticlă.
- ▶ Depozitați produsul și acumulatorii în spații inaccesibile pentru copii și pentru persoanele neautorizate.
- ▶ Controlați înainte de fiecare utilizare, precum și înaintea unei depozitări lungi și după aceasta, dacă produsul și acumulatorii prezintă deteriorări.

## 9 Asistență în caz de avarii

La toate avariile, aveți în vedere indicatorul stării de încărcare și al erorilor pentru acumulator. Vezi capitolul **Indicațiile acumulatorului Li-Ion**.

În cazul avariilor care nu sunt prezentate în acest tabel sau pe care nu le puteți remedia prin mijloace proprii, vă rugăm să vă adresați centrul nostru de service **Hilti**.

Avarie	Cauza posibilă	Soluție
LED-urile acumulatorului nu indică nimic	Acumulator defect.	▶ Adresați-vă centrului de service <b>Hilti</b> .
Produsul nu funcționează.	Acumulatorul nu este complet introdus.	▶ Fixați acumulatorul cu zgomotul caracteristic de clic.
	Suflanta este prea fierbinte.	▶ Lăsați produsul să se răcească.

## 10 Dezafectarea și evacuarea ca deșeuri

### ATENȚIONARE

**Pericol de accidentare prin dezafectarea și evacuarea improprie a deșeurilor!** Pericole pentru sănătate din cauza ieșirii de gaze sau lichide.

- ▶ Nu expediați sau trimiteți niciun acumulator deteriorat!
- ▶ Acoperiți racordurile cu un material neconductor electric, pentru a evita scurtcircuitele.
- ▶ Evacuați ca deșeu acumulatorii astfel încât ei să nu poată ajunge în mâinile copiilor.
- ▶ Evacuați acumulatorul ca deșeu la magazinul dumneavoastră **Hilti Store** sau adresați-vă companiei responsabile cu deșeurile din zona dumneavoastră.

Produsele **Hilti** sunt fabricate într-o proporție mare din materiale reutilizabile. Condiția necesară pentru reciclare este separarea corectă a materialelor. În multe țări, **Hilti** preia înapoi mașina dumneavoastră vechi pentru valorificare. Solicitați informații de la centrul pentru clienți **Hilti** sau de la consilierul dumneavoastră de vânzări.



- ▶ Nu aruncați sculele electrice, aparatele electronice și acumulatorii în containerele de gunoi menajer!

## 11 Garanția producătorului

- ▶ Pentru relații suplimentare referitoare la condițiile de garanție legală, vă rugăm să vă adresați partenerului dumneavoastră local **Hilti**.

## 12 Alte informații

Informații adiționale referitoare la modul de utilizare, echipament, mediu și reciclare găsiți sub link-ul următor: [qr.hilti.com/manual/?id=2373117&id=2373118](http://qr.hilti.com/manual/?id=2373117&id=2373118)

Găsiți acest link și la finalul manualului de utilizare sub formă de cod QR.



# Πρωτότυπες οδηγίες χρήσης

## 1 Στοιχεία για τις οδηγίες χρήσης

### 1.1 Σχετικά με τις παρούσες οδηγίες χρήσης

- **Προειδοποίηση!** Πριν χρησιμοποιήσετε το προϊόν, βεβαιωθείτε, ότι έχετε διαβάσει και κατανοήσει τις οδηγίες χρήσης που συνοδεύουν το προϊόν συμπεριλαμβανομένων των οδηγιών, των υποδείξεων ασφαλείας και προειδοποίησης, των εικόνων και των προδιαγραφών. Εξοικειωθείτε ιδίως με όλες τις οδηγίες, τις υποδείξεις ασφαλείας και προειδοποίησης, τις εικόνες, τις προδιαγραφές καθώς και τα εξαρτήματα και τις λειτουργίες. Σε περίπτωση παράβλεψης υπάρχει ο κίνδυνος ηλεκτροπληξίας, πυρκαγιάς, σοβαρών τραυματισμών ή θανάτου. Φυλάξτε τις οδηγίες χρήσης συμπεριλαμβανομένων όλων των οδηγιών, των υποδείξεων ασφαλείας και προειδοποίησης για μεταγενέστερη χρήση.
- Τα προϊόντα της **Hilti** προορίζονται για τον επαγγελματία χρήστη και ο χειρισμός, η συντήρηση και η επισκευή τους επιτρέπεται μόνο από εξουσιοδοτημένο, ενημερωμένο προσωπικό. Το προσωπικό αυτό πρέπει να έχει ενημερωθεί ειδικά για τους κινδύνους που ενδέχεται να παρουσιαστούν. Από το προϊόν και τα βοηθητικά του μέσα ενδέχεται να προκληθούν κίνδυνοι, όταν ο χειρισμός τους γίνεται με ακατάλληλο τρόπο από μη εκπαιδευμένο προσωπικό ή όταν δεν χρησιμοποιούνται με κατάλληλο τρόπο.
- Οι συνημμένες οδηγίες χρήσης αντιστοιχούν στο τρέχον επίπεδο της τεχνολογίας τη στιγμή της εκτύπωσης. Μπορείτε να βρίσκετε πάντα την τρέχουσα έκδοση online στη σελίδα προϊόντων της Hilti. Χρησιμοποιήστε για αυτόν τον σκοπό τον σύνδεσμο ή τον κωδικό QR σε αυτές τις οδηγίες χρήσης, που επισμαίνεται με το σύμβολο
- Οι οδηγίες χρήσης πρέπει να παραμένουν πάντα σε σημείο με εύκολη πρόσβαση στο προϊόν. Όταν δίνετε το προϊόν σε άλλους, βεβαιωθείτε ότι τους έχετε δώσει και αυτές τις οδηγίες χρήσης.

### 1.2 Επεξήγηση συμβόλων

#### 1.2.1 Υποδείξεις προειδοποίησης

Οι υποδείξεις προειδοποίησης προειδοποιούν από κινδύνους κατά την εργασία με το προϊόν. Χρησιμοποιούνται οι ακόλουθες λέξεις επισήμανσης:

#### ΚΙΝΔΥΝΟΣ

##### ΚΙΝΔΥΝΟΣ !

- ▶ Για μια άμεσα επικίνδυνη κατάσταση, που οδηγεί σε σοβαρό ή θανατηφόρο τραυματισμό.

#### ΠΡΟΕΙΔΟΠΟΙΗΣΗ

##### ΠΡΟΕΙΔΟΠΟΙΗΣΗ !

- ▶ Για μια πιθανά επικίνδυνη κατάσταση, που μπορεί να οδηγήσει σε σοβαρό ή θανατηφόρο τραυματισμό.

#### ΠΡΟΣΟΧΗ

##### ΠΡΟΣΟΧΗ !

- ▶ Για μια πιθανόν επικίνδυνη κατάσταση, που ενδέχεται να οδηγήσει σε τραυματισμούς ή υλικές ζημιές.

#### 1.2.2 Σύμβολα στις οδηγίες χρήσης

Στις παρούσες οδηγίες χρήσης χρησιμοποιούνται τα ακόλουθα σύμβολα:

	Προσέξτε τις οδηγίες χρήσης
	Υποδείξεις χρήσης και άλλες χρήσιμες πληροφορίες
	Χειρισμός ανακυκλώσιμων υλικών
	Μην πετάτε τα ηλεκτρικά εργαλεία και τις μπαταρίες στον κάδο οικιακών απορριμμάτων
	<b>Hilti</b> Επαναφορτιζόμενη μπαταρία Li-Ion
	<b>Hilti</b> Φορτιστής



### 1.2.3 Σύμβολα σε εικόνες

Στις εικόνες χρησιμοποιούνται τα ακόλουθα σύμβολα:

	Αυτοί οι αριθμοί παραπέμπουν στην εκάστοτε εικόνα στην αρχή αυτών των οδηγιών χρήσης.
	Η αρίθμηση δείχνει τη σειρά των βημάτων εργασίας στην εικόνα και ενδέχεται να διαφέρει από τα βήματα εργασίας στο κείμενο.
	Οι αριθμοί θέσης χρησιμοποιούνται στην εικόνα <b>Επισκόπηση</b> και παραπέμπουν στους αριθμούς του υπομνήματος στην ενότητα <b>Συνοπτική παρουσίαση προϊόντος</b> .
	Αυτό το σύμβολο έχει σκοπό να επιστήση ιδιαίτερα την προσοχή σας κατά την εργασία με το προϊόν.

## 1.3 Σύμβολα ανάλογα με το προϊόν

### 1.3.1 Σύμβολα στο προϊόν

Στο προϊόν μπορεί να χρησιμοποιούνται τα ακόλουθα σύμβολα:

	Το προϊόν υποστηρίζει τεχνολογία NFC, που είναι συμβατή με πλατφόρμες iOS και Android.
	Επαναφορτιζόμενη μπαταρία Li-Ion
	Μην χτυπάτε ποτέ με ένα αντικείμενο την επαναφορτιζόμενη μπαταρία και μην χρησιμοποιείτε την επαναφορτιζόμενη μπαταρία ως κρουστικό εργαλείο.
	Μην αφήνετε την επαναφορτιζόμενη μπαταρία να πέσει κάτω. Μην χρησιμοποιείτε μια επαναφορτιζόμενη μπαταρία, η οποία έχει δεχτεί χτύπημα ή έχει υποστεί ζημιά με διαφορετικό τρόπο.
	Προσέξτε τις οδηγίες χρήσης

## 2 Ασφάλεια

### 2.1 Γενικές υποδείξεις για την ασφάλεια για ηλεκτρικά εργαλεία

**⚠ ΠΡΟΕΙΔΟΠΟΙΗΣΗ** Διαβάστε όλες τις υποδείξεις ασφαλείας, τις οδηγίες, τις εικόνες και τα τεχνικά χαρακτηριστικά τα οποία υπάρχουν σε αυτό το ηλεκτρικό εργαλείο. Η παράβλεψη των ακόλουθων οδηγιών μπορεί να προκαλέσει ηλεκτροπληξία, πυρκαγιά και/ή σοβαρούς τραυματισμούς.

**Φυλάξτε όλες τις υποδείξεις για την ασφάλεια και τις οδηγίες για μελλοντική χρήση.**

Ο όρος "ηλεκτρικό εργαλείο" που χρησιμοποιείται στις υποδείξεις για την ασφάλεια αναφέρεται σε ηλεκτρικά εργαλεία που λειτουργούν συνδεδεμένα τα στο ηλεκτρικό δίκτυο (με καλώδιο τροφοδοσίας) και σε ηλεκτρικά εργαλεία που λειτουργούν με επαναφορτιζόμενες μπαταρίες (χωρίς καλώδιο τροφοδοσίας).

#### Ασφάλεια χώρου εργασίας

- ▶ Διατηρείτε το χώρο εργασίας σας καθαρό και με καλό φωτισμό. Η αταξία στο χώρο εργασίας και οι μη φωτισμένες περιοχές μπορεί να οδηγήσουν σε ατυχήματα.
- ▶ Μην εργάζεστε με το ηλεκτρικό εργαλείο σε περιβάλλον επικίνδυνο για εκρήξεις, στο οποίο υπάρχουν εύφλεκτα υγρά, αέρια ή σκόνη. Από τα ηλεκτρικά εργαλεία δημιουργούνται σπινθήρες, οι οποίοι μπορεί να αναφλέξουν τη σκόνη ή τις αναθυμιάσεις.
- ▶ Κατά τη χρήση του ηλεκτρικού εργαλείου κρατάτε μακριά τα παιδιά και άλλα πρόσωπα. Εάν σας αποσπάσουν την προσοχή, μπορεί να χάσετε τον έλεγχο του εργαλείου.

#### Ηλεκτρική ασφάλεια

- ▶ Το φως σύνδεσης του ηλεκτρικού εργαλείου πρέπει να ταιριάζει στην πίεση. Δεν επιτρέπεται σε καμία περίπτωση η μετατροπή του φως. Μη χρησιμοποιείτε αντάππορες φως μαζί με γειωμένα ηλεκτρικά εργαλεία. Τα φως που δεν έχουν υποστεί μετατροπές και οι κατάλληλες πρίζες μειώνουν τον κίνδυνο ηλεκτροπληξίας.
- ▶ Αποφεύγετε την επαφή του σώματός με γειωμένες επιφάνειες, όπως σωλήνες, καλοριφέρ, ηλεκτρικές κουζίνες και ψυγεία. Υπάρχει αυξημένος κίνδυνος ηλεκτροπληξίας, όταν το σώμα σας είναι γειωμένο.
- ▶ Μην εκθέτετε τα ηλεκτρικά εργαλεία σε βροχή ή σε υγρασία. Η εισχώρηση νερού στο ηλεκτρικό εργαλείο αυξάνει τον κίνδυνο ηλεκτροπληξίας.



- ▶ Μην χρησιμοποιείτε το καλώδιο σύνδεσης για να μεταφέρετε ή να αναρτήσετε το ηλεκτρικό εργαλείο ή για να τραβήξετε το φως από την πρίζα. Κρατάτε το καλώδιο σύνδεσης μακριά από υψηλές θερμοκρασίες, λάδια, αιχμηρές ακμές ή κινούμενα μέρη. Τα ελαττωματικά ή τα περιστραμμένα καλώδια σύνδεσης αυξάνουν τον κίνδυνο ηλεκτροπληξίας.
- ▶ Όταν εργάζεστε με το ηλεκτρικό εργαλείο σε υπαίθριους χώρους, χρησιμοποιείτε μόνο καλώδια προέκτασης (μπαλαντζές), που είναι κατάλληλα για χρήση σε εξωτερικούς χώρους. Η χρήση ενός καλώδιου προέκτασης κατάλληλου για χρήση σε υπαίθριους χώρους μειώνει τον κίνδυνο ηλεκτροπληξίας.
- ▶ Εάν δεν μπορεί να αποφευχθεί η λειτουργία του ηλεκτρικού εργαλείου σε περιβάλλον με υγρασία, χρησιμοποιήστε αυτόματο ρελέ. Η χρήση ενός αυτόματου ρελέ μειώνει τον κίνδυνο ηλεκτροπληξίας.

#### **Ασφάλεια προσώπων**

- ▶ Να είστε πάντα προσεκτικοί, να προσέχετε τι κάνετε και να εργάζεστε με το ηλεκτρικό εργαλείο με επίσκεψη. Μην χρησιμοποιείτε ηλεκτρικά εργαλεία, όταν είστε κουρασμένοι ή όταν βρίσκεστε υπό την επήρεια ναρκωτικών ουσιών, οινοπνεύματος ή φαρμάκων. Μία στιγμή απροσεξίας κατά τη χρήση του ηλεκτρικού εργαλείου μπορεί να οδηγήσει σε σοβαρούς τραυματισμούς.
- ▶ Φοράτε προσωπικό εξοπλισμό προστασίας και πάντα προστατευτικά γυαλιά. Φορώντας προσωπικό εξοπλισμό προστασίας, όπως μάσκα προστασίας από τη σκόνη, αντιολισθητικά υποδήματα ασφαλείας, προστατευτικό κράνος ή ωτοασπίδες, ανάλογα με το είδος και τη χρήση του ηλεκτρικού εργαλείου, μειώνεται ο κίνδυνος τραυματισμών.
- ▶ Αποφεύγετε την ακούσια θέση σε λειτουργία του εργαλείου. Βεβαιωθείτε ότι είναι απενεργοποιημένο το ηλεκτρικό εργαλείο, πριν το συνδέσετε στην παροχή ρεύματος και/ή πριν τοποθετήσετε την μπαταρία και πριν το μεταφέρετε. Εάν μεταφέροντας το ηλεκτρικό εργαλείο έχετε το δάκτυλό σας στον διακόπτη ή συνδέσετε το εργαλείο στο ρεύμα ενώ ο διακόπτης είναι στο ON, μπορεί να προκληθούν ατυχήματα.
- ▶ Απομακρύνετε τα εργαλεία ρύθμισης ή τα κλειδιά από το ηλεκτρικό εργαλείο, πριν το θέσετε σε λειτουργία. Ένα εργαλείο ή κλειδί που βρίσκεται σε κάποιο περιστρεφόμενο εξάρτημα του ηλεκτρικού εργαλείου, μπορεί να προκαλέσει τραυματισμούς.
- ▶ Αποφύγετε τις αφύσικες στάσεις του σώματος. Φροντίστε για την ασφαλή στήριξη του σώματός σας και διατηρείτε πάντα την ισορροπία σας. Έτσι μπορείτε να ελέγχετε καλύτερα το ηλεκτρικό εργαλείο σε μη αναμενόμενες καταστάσεις.
- ▶ Φοράτε κατάλληλα ρούχα. Μην φοράτε φαρδιά ρούχα ή κοσμήματα. Κρατάτε τα μαλλιά, τα ρούχα και τα γάντια μακριά από περιστρεφόμενα εξαρτήματα. Τα φαρδιά ρούχα, τα κοσμήματα ή τα μακριά μαλλιά μπορεί να παγιδευτούν από περιστρεφόμενα εξαρτήματα.
- ▶ Εάν υπάρχει η δυνατότητα σύνδεσης συστημάτων αναρρόφησης και συλλογής σκόνης, βεβαιωθείτε ότι είναι συνδεδεμένα και ότι χρησιμοποιούνται σωστά. Η χρήση συστήματος αναρρόφησης σκόνης μπορεί να μειώσει τους κινδύνους που προέρχονται από τη σκόνη.
- ▶ Μην εκτιμάτε λάθος την ασφάλεια και μην παραβλέπετε τους κανόνες ασφαλείας για ηλεκτρικά εργαλεία, ακόμη και όταν, μετά από πολλές χρήσεις, έχετε εξοικειωθεί με το ηλεκτρικό εργαλείο. Από απρόσεκτες ενέργειες μπορούν να προκληθούν σοβαροί τραυματισμοί εντός κλάσματος δευτερολέπτου.

#### **Χρήση και αντιμετώπιση του ηλεκτρικού εργαλείου**

- ▶ Μην υπερφορτίζετε το εργαλείο. Χρησιμοποιείτε για την εργασία σας το ηλεκτρικό εργαλείο που προορίζεται για αυτήν. Με το κατάλληλο ηλεκτρικό εργαλείο εργάζεστε καλύτερα και με μεγαλύτερη ασφάλεια στην αναφερόμενη περιοχή ισχύος.
- ▶ Μην χρησιμοποιείτε ποτέ ένα ηλεκτρικό εργαλείο, ο διακόπτης του οποίου είναι χαλασμένος. Ένα ηλεκτρικό εργαλείο το οποίο δεν μπορεί να θεθεί πλέον σε λειτουργία ή εκτός λειτουργίας είναι επικίνδυνο και πρέπει να επισκευαστεί.
- ▶ Αποσυνδέστε το φως από την πρίζα και/ή απομακρύνετε μια αποσπώμενη μπαταρία πριν διεξάγετε ρυθμίσεις στο εργαλείο, αντικαταστήσετε κάποιο αξεσουάρ ή αποθηκεύσετε το εργαλείο. Αυτό το προληπτικό μέτρο ασφαλείας αποτρέπει την ακούσια εκκίνηση του ηλεκτρικού εργαλείου.
- ▶ Φυλάξτε τα ηλεκτρικά εργαλεία που δεν χρησιμοποιείτε μακριά από παιδιά. Μην αφήνετε να χρησιμοποιήσουν το εργαλείο άτομα που δεν είναι εξοικειωμένα με αυτό ή που δεν έχουν διαβάσει αυτές τις οδηγίες χρήσης. Τα ηλεκτρικά εργαλεία είναι επικίνδυνα, όταν χρησιμοποιούνται από άπειρα πρόσωπα.
- ▶ Φροντίστε σχολαστικά τα ηλεκτρικά εργαλεία και τα αξεσουάρ. Ελέγχετε, εάν τα κινούμενα μέρη λειτουργούν άψογα και δεν μπλοκάρουν, εάν έχουν σπάσει κάποια εξαρτήματα ή έχουν υποστεί τέτοια ζημιά ώστε να επηρεάζεται αρνητικά η λειτουργία του ηλεκτρικού εργαλείου. Δώστε τα χαλασμένα εξαρτήματα για επισκευή πριν χρησιμοποιήσετε ξανά το εργαλείο. Πολλά ατυχήματα οφείλονται σε κακά συντηρημένα ηλεκτρικά εργαλεία.
- ▶ Διατηρείτε τα εξαρτήματα κοπής αιχμηρά και καθαρά. Τα σχολαστικά συντηρημένα εξαρτήματα κοπής με αιχμηρές ακμές κολλάνε σπανιότερα και καθοδηγούνται με μεγαλύτερη ευκολία.



- ▶ Χρησιμοποιείτε το ηλεκτρικό εργαλείο, τα αξεσουάρ, τα εργαλεία ρύθμισης κτλ. σύμφωνα με τις παρούσες οδηγίες. Λαμβάνετε ταυτόχρονα υπόψη τις συνθήκες εργασίας και την προς εκτέλεση εργασία. Η χρήση ηλεκτρικών εργαλείων για εργασίες διαφορετικές από τις προβλεπόμενες μπορεί να οδηγήσει σε επικίνδυνες καταστάσεις.
- ▶ Διατηρείτε τις λαβές και επιφάνειες συγκράτησης στεγνές, καθαρές και απαλλαγμένες από λάδια και γράσα. Οι ολισθηρές λαβές και επιφάνειες συγκράτησης δεν επιτρέπουν ασφαλή χειρισμό και έλεγχο του ηλεκτρικού εργαλείου σε απρόβλεπτες καταστάσεις.

#### Χρήση και αντιμετώπιση του επαναφορτιζόμενου εργαλείου

- ▶ **Φορτίζετε τις μπαταρίες μόνο με φορτιστές που προτείνονται από τον κατασκευαστή.** Υπάρχει κίνδυνος πυρκαγιάς σε φορτιστές που είναι κατάλληλοι για ένα συγκεκριμένο είδος μπαταριών, όταν χρησιμοποιούνται με άλλες μπαταρίες.
- ▶ Χρησιμοποιείτε μόνο τις προβλεπόμενες για τα ηλεκτρικά εργαλεία επαναφορτιζόμενες μπαταρίες. Η χρήση άλλων μπαταριών μπορεί να προκαλέσει τραυματισμούς και κίνδυνο πυρκαγιάς.
- ▶ Κρατήστε τις μπαταρίες που δεν χρησιμοποιείτε μακριά από συνδετήρες, κέρματα, κλειδιά, καρφιά, βίδες και άλλα μεταλλικά μικροαντικείμενα, που θα μπορούσαν να προκαλέσουν γεφύρωση των επαφών. Ένα βραχυκύκλωμα μεταξύ των επαφών της μπαταρίας μπορεί να έχει ως συνέπεια εγκαύματα ή πυρκαγιά.
- ▶ Σε περίπτωση λανθασμένης χρήσης μπορούν να διαρρεύσουν υγρά από την μπαταρία. Αποφεύγετε κάθε είδους επαφή. Σε περίπτωση ακούσιας επαφής, ξεπλύνετε με νερό. Εάν τα υγρά έρθουν σε επαφή με τα μάτια σας, επισκεφθείτε επιπρόσθετα ένα γιατρό. Τα υγρά της μπαταρίας ενδέχεται να προκαλέσουν ερεθισμούς ή εγκαύματα στο δέρμα.
- ▶ Μην χρησιμοποιείτε μπαταρίες που έχουν υποστεί ζημιά ή έχουν υποστεί μετατροπές. Οι μπαταρίες που έχουν υποστεί ζημιά ή μετατροπές μπορεί να συμπεριφερθούν απρόβλεπτα και να προκαλέσουν φωτιά, έκρηξη ή κίνδυνο τραυματισμού.
- ▶ Μην εκθέτετε την μπαταρία σε φωτιά ή σε πολύ υψηλές θερμοκρασίες. Η φωτιά ή η θερμοκρασία άνω των 130 °C (265 °F) μπορεί να προκαλέσει έκρηξη.
- ▶ Ακολουθήστε όλες τις οδηγίες για τη φόρτιση και μην φορτίζετε την μπαταρία ή το επαναφορτιζόμενο εργαλείο ποτέ εκτός του εύρους θερμοκρασιών που αναφέρεται στο παρόν εγχειρίδιο οδηγιών χρήσης. Η λανθασμένη φόρτιση ή η φόρτιση εκτός του επιτρεπόμενου εύρους θερμοκρασίας μπορεί να καταστρέψει την μπαταρία και να αυξήσει τον κίνδυνο πυρκαγιάς.

#### Σέρβις

- ▶ Αναθέτετε την επισκευή του ηλεκτρικού εργαλείου μόνο σε κατάλληλο εξειδικευμένο προσωπικό με χρήση μόνο γνήσιων ανταλλακτικών. Με αυτόν τον τρόπο διασφαλίζεται ότι θα διατηρηθεί η ασφάλεια του εργαλείου.
- ▶ Μην συντηρείτε ποτέ μπαταρίες που έχουν υποστεί ζημιά. Κάθε συντήρηση μπαταριών θα πρέπει να πραγματοποιείται μόνο από τον κατασκευαστή ή από εξουσιοδοτημένα σέρβις.

## 2.2 Πρόσθετες υποδείξεις για την ασφάλεια

- ▶ Χρησιμοποιείτε το προϊόν και τα αξεσουάρ μόνο σε τεχνικά άφογη κατάσταση.
- ▶ Μην πραγματοποιείτε ποτέ παραποιήσεις ή μετατροπές στο προϊόν ή σε αξεσουάρ.
- ▶ Κίνδυνος τραυματισμού από πτώση εξαρτημάτων ή/και αξεσουάρ. Ελέγχετε πριν από την έναρξη της εργασίας, ότι η επαναφορτιζόμενη μπαταρία και τα τοποθετημένα αξεσουάρ είναι στερεωμένα με ασφάλεια.
- ▶ Να χρησιμοποιείτε πάντα την κοινή λογική και να είστε πάντα προσεκτικοί κατά τη χρήση του πιστολιού θερμού αέρα. Δεν είναι δυνατό να προβλεφθεί κάθε κατάσταση η οποία θα μπορούσε να έχει ως αποτέλεσμα ένα επικίνδυνο συμβάν. Μην χρησιμοποιείτε αυτό το εργαλείο, εάν δεν κατανοείτε αυτές τις οδηγίες χρήσης ή εάν έχετε την αίσθηση ότι η εργασία υπερβαίνει τις δεξιότητές σας, απευθυνθείτε στο σέρβις της Hilti
- ▶ Οι αναθυμιάσεις που σχηματίζονται από τη θέρμανση ενδέχεται να περιέχουν επικίνδυνες χημικές ουσίες. Ορισμένα παραδείγματα είναι: Μόλυβδος ή χρώματα με βάση μόλυβδο. Συγκεκριμένα προϊόντα τοιχοποιίας, πυριτιούχα προϊόντα, χημικά κατεργασμένο ξύλο καθώς και αμίαντος ή υλικά που περιέχουν αμίαντο. Προσδιορίστε την έκθεση του χειριστή και των παρακείμενων προσώπων από την κατηγορία κινδύνου των υλικών, με τα οποία εργάζεστε. Λάβετε τα αναγκαία μέτρα για τη διατήρηση της έκθεσης σε ένα ασφαλές επίπεδο, όπως π.χ. χρησιμοποιώντας ένα σύστημα απαγωγής αέρα ή μια κατάλληλη μάσκα προστασίας της αναπνοής. Στα γενικά μέτρα για τη μείωση της έκθεσης ανήκουν τα εξής:
  - ▶ Εργασία σε μια περιοχή με καλό αερισμό,
  - ▶ Αποφυγή παρατεταμένης επαφής με τοξικές αναθυμιάσεις,
  - ▶ Καθοδήγηση αναθυμιάσεων μακριά από το πρόσωπο και το σώμα,
  - ▶ Χρήση προστατευτικής ένδυσης και πλύσιμο των εκτεθειμένων περιοχών με νερό και σαπούνι.



- ▶ Μην κοιτάτε κατευθείαν στον φωτισμό (LED) και μην φωτίζετε το πρόσωπο άλλων.
- ▶ Διατηρείτε πάντα ελεύθερες τις σχισμές αερισμού. Κίνδυνος εγκαύματος από καλυμμένες σχισμές αερισμού! .
- ▶ Μην στερεώνετε άγκιστρο ζώνης σε αυτό το προϊόν.
- ▶ Μην χρησιμοποιείτε τα ακροφύσια ως σπάτουλες.
- ▶ Γνωρίστε το περιβάλλον εργασίας σας. Κρυμμένες περιοχές, π.χ. πίσω από τοίχους, οροφές, δάπεδα, κοιλότητες και άλλες επενδύσεις, ενδέχεται να περιέχουν εύφλεκτα υλικά τα οποία θα μπορούσαν να αναφλεγούν κατά τη χρήση του πιστολιού θερμού αέρα σε αυτά τα σημεία. Η αναφλεξη αυτών των υλικών ενδέχεται να μην διακρίνεται εύκολα και μπορεί να προκαλέσει υλικές ζημιές και σωματικές βλάβες. Ελέγξτε τις περιοχές πριν και μετά την παροχή θερμότητας. Σε περίπτωση αμφιβολίας θα πρέπει να εφαρμόσετε κάποια άλλη μέθοδο. Όταν επιμένετε σε ένα σημείο, ενδέχεται να αναφλεγεί η πλάκα ή το υλικό από πίσω της. Διατηρείτε το πιστόλι θερμού αέρα σε κίνηση, για την αποφυγή υπερβολικών θερμοκρασιών.
- ▶ Τα πιστόλια θερμού αέρα μπορούν να παράγουν στο ακροφύσιο μια θερμότητα χωρίς φλόγα 593°C (1100°F) ή υψηλότερη. Η επαφή με τη ροή του αέρα μπορεί να προκαλέσει τραυματισμούς.
  - ▶ Μην στρέψετε το ρεύμα αέρα του πιστολιού θερμού αέρα σε ρούχα, μαλλιά ή άλλα μέρη του σώματος.
  - ▶ Μην χρησιμοποιείτε το πιστόλι θερμού αέρα ως σεσουάρ μαλλιών.
- ▶ Το προϊόν αναπτύσσει υψηλές θερμοκρασίες κατά τη λειτουργία, ιδίως το μπροστινό τμήμα και το ακροφύσιο.
  - ▶ Μην ακουμπάτε το μπροστινό τμήμα του προϊόντος με γυμνά χέρια.
  - ▶ Κρατάτε το πιστόλι θερμού αέρα πάντα από την προβλεπόμενη λαβή.
  - ▶ Φοράτε ένδυση προστασίας, όταν αντικαθιστάτε το ακροφύσιο.
  - ▶ Μην ακουμπάτε το προϊόν πάνω σε εύφλεκτα υλικά.
  - ▶ Αφήστε το πιστόλι θερμού αέρα να κρυώσει σε θερμοκρασία δωματίου, πριν το ακουμπήσετε ή το αποθηκεύσετε.
  - ▶ Τοποθετήστε το πιστόλι θερμού αέρα όσο κρυώνει σε μια περιοχή η οποία να είναι μακριά από εύφλεκτα υλικά για να μην αναφλεγούν τα εύφλεκτα υλικά.
- ▶ Μην αφήνετε χωρίς επίβλεψη το πιστόλι θερμού αέρα όσο είναι ενεργοποιημένο ή κρυώνει. Από απροσεξία προκαλούνται ατυχήματα.
- ▶ Τοποθετήστε το πιστόλι θερμού αέρα πάνω σε μια σταθερή, επίπεδη επιφάνεια, όταν δεν το κρατάτε στο χέρι.
- ▶ Μην χρησιμοποιείτε το πιστόλι θερμού αέρα για να ζεστάνετε τρόφιμα, υγρά ή άλλα προϊόντα που προορίζονται για κατανάλωση από τον άνθρωπο.
- ▶ Μην χρησιμοποιείτε το πιστόλι θερμού αέρα κοντά σε εύφλεκτα υγρά ή εκρηξιμικές περιοχές, π.χ. όταν υπάρχουν ατμοί, αέρια ή σκόνη. Από τη χωρίς φλόγα θερμότητα του πιστολιού θερμού αέρα μπορεί να αναφλεγεί η σκόνη ή οι αναθυμιάσεις. Απομακρύνετε από την περιοχή εργασίας τα υλικά ή τα απορρίμματα τα οποία θα μπορούσαν να αναφλεγούν.
- ▶ Απομονώστε τα υλικά γύρω από τη θερμοαμνη περιοχή για να μην προκληθούν ζημιά ή πυρκαγιές.
- ▶ Από πιστόλια θερμού αέρα μπορούν να αναφλεγούν εύφλεκτα υλικά που έχουν αφεθεί στην περιοχή εργασίας. Έχετε έναν πυροσβεστήρα κοντά.
- ▶ Μην στρέψετε το ρεύμα αέρα απευθείας σε γυαλί. Το γυαλί μπορεί να σπάσει και να προκαλέσει υλικές ζημιές και σωματικές βλάβες.
- ▶ Φροντίστε τις ετικέτες και τις πινακίδες τύπου. Περιέχουν σημαντικές πληροφορίες. Εάν είναι δυσανάγνωστες ή λείπουν, απευθυνθείτε στο σέρβις της **Hilti**.

### Σημαντικές υποδείξεις ασφαλείας για την αφαίρεση χρώματος

- ▶ **ΠΡΟΕΙΔΟΠΟΙΗΣΗ! Μην αφαιρείτε χρώμα που περιέχει μόλυβδο με πιστόλι θερμού αέρα!**
  - ▶ Να είστε πολύ προσεκτικοί κατά το ξύσιμο του παλιού χρώματος. Βεβαιωθείτε πριν από την έναρξη των εργασιών ότι το χρώμα που θέλετε να αφαιρέσετε δεν περιέχει μόλυβδο. Σε περίπτωση αμφιβολίας ζητήστε τον έλεγχο της περιεκτικότητας του χρώματος σε μόλυβδο. Η τοπική υγειονομική υπηρεσία ή ένας ειδικός μπορεί να το διαπιστώσει με μια συσκευή ανάλυσης χρώματος.
  - ▶ Το Ξεφλουδισμένο χρώμα, τα υπολείμματα και οι αναθυμιάσεις ενδέχεται να περιέχουν τοξικό μόλυβδο. Η επαφή των χεριών και του στόματος με σκασμένα χρώματα ή υπολείμματα μπορεί να προκαλέσει τη λήψη μολύβδου. Ακόμη και ελάχιστες ποσότητες μολύβδου μπορούν να προκαλέσουν ανεπανόρθωτες βλάβες στον εγκέφαλο και στο νευρικό σύστημα. Τα μικρά παιδιά και τα αγέννητα παιδιά είναι ιδιαίτερα ευαίσθητα σε δηλητηριάσεις από μόλυβδο.





- ▶ Αναθέτετε μόνο σε ειδικό την αφαίρεση χρωμάτων με βάση τον μόλυβδο!



- Τα χρώματα που έχουν παραχθεί πριν από το 1977 ενδέχεται να περιέχουν μόλυβδο.
- Τα χρώματα που έχουν παραχθεί πριν από το 1950 είναι πάρα πολύ πιθανό να περιέχουν μόλυβδο.

▶ **Προσέξτε τις εξής υποδείξεις, όταν αφαιρείτε χρώμα με πιστόλι θερμού αέρα:**

- ▶ **Εργάζεστε σε περιοχή με καλό αερισμό.** Εάν υπάρχει η δυνατότητα, μεταφέρετε το κατεργαζόμενο αντικείμενο σε υπαίθριο χώρο. Όταν εργάζεστε σε κλειστό χώρο, ανοίξτε τα παράθυρα και τοποθετήστε έναν ανεμιστήρα απαγωγής αέρα σε κάποιο παράθυρο. Βεβαιωθείτε ότι ο ανεμιστήρας μεταφέρει τον αέρα από μέσα προς τα έξω. Ένας καλός αερισμός μειώνει τον κίνδυνο εισπνοής χημικών ουσιών, οι οποίες περιέχονται στις αναθυμιάσεις που σχηματίζονται κατά τη χρήση ενός πιστολιού θερμού αέρα ή σκόνης, η οποία στροβιλίζεται κατά τη χρήση του πιστολιού θερμού αέρα.
- ▶ **Απομακρύνετε ή καλύψτε χαλιά, πατάκια, έπιπλα, ρούχα, μαγειρικά σκεύη και περιόδεις αερισμού,** για την αποφυγή υλικών ζημιών από το χρώμα που ξεφλουδίζει.
- ▶ **Τοποθετήστε στην περιοχή εργασίας πανιά για τη συλλογή υπολειμμάτων χρώματος. Φοράτε ένδυση προστασίας,** όπως καπέλα, πρόσθετα πουκάμισα εργασίας και ολόσωμες φόρμες. Τα απορρίμματα χρώματος ενδέχεται να περιέχουν επικίνδυνες χημικές ουσίες.
- ▶ **Εργάζεστε κάθε φορά μόνο σε ένα δωμάτιο.** Απομακρύνετε τα έπιπλα ή τοποθετήστε τα στο κέντρο του δωματίου και καλύψτε τα. Στεγανοποιήστε τα ανοίγματα των θυρών με πανιά κάλυψης, για να απομονώσετε την περιοχή εργασίας από το υπόλοιπο κτίριο.
- ▶ **Παιδιά, έγκυες ή πιθανό έγκυες γυναίκες και μητέρες που θηλάζουν δεν θα πρέπει να βρίσκονται κοντά στην περιοχή εργασίας,** μέχρι να ολοκληρωθούν όλες οι εργασίες και να καθαριστεί σχολαστικά η περιοχή εργασίας.
- ▶ **Φοράτε μάσκα προστασίας από τη σκόνη ή μια μάσκα προστασίας της αναπνοής με δύο φίλτρα (σκόνης και καπνού)** με έγκριση από το Occupational Safety and Health Administration (OSHA), το National Institute of Safety and Health (NIOSH) ή το United States Bureau of Mines. Βεβαιωθείτε ότι η μάσκα εφαρμόζει καλά και στεγανά. Εάν έχετε γένια ή είστε αλύτριστοι ενδέχεται να μην στεγανοποιούν σωστά οι μάσκες. Αντικαθιστάτε συχνά τα φίλτρα. Οι χάρτινες μάσκες μίας χρήσεως είναι ακατάλληλες!
- ▶ **Να είσατε προσεκτικοί κατά τη χρήση του πιστολιού θερμού αέρα.** Διατηρείτε το πιστόλι θερμού αέρα σε κίνηση, για την αποφυγή υπερβολικών θερμοκρασιών. Η υπερβολική θερμοκρασία μπορεί να έχει ως αποτέλεσμα να αρπάζει φωτιά το χρώμα και άλλα υλικά και να σχηματίσουν αναθυμιάσεις τις οποίες μπορεί να εισπνεύσετε.
- ▶ **Διατηρείτε καθαρό το περιβάλλον εργασίας σας.** Τα υπολείμματα χρώματος και η σκόνη κατά την αφαίρεση ενδέχεται να περιέχουν επικίνδυνες χημικές ουσίες. Διατηρείτε μακριά από την περιοχή εργασίας τρόφιμα και ποτά. Πλύνετε τα χέρια και το πρόσωπο και ξεπλύνετε το στόμα πριν φάτε ή πιείτε κάτι. Στην περιοχή εργασίας μην καπνίζετε, μην μασάτε τσιγάρα ή καπνό.
- ▶ **Απομακρύνετε όλα τα υπολείμματα χρώματος και τη σκόνη με υγρό τρόπο.** Σκουπίστε με υγρό τρόπο τα δάπεδα, τους τοίχους, τα περβάζια παραθύρων και τις άλλες επιφάνειες, στις οποίες έχει συγκεντρωθεί χρώμα και σκόνη. Χρησιμοποιήστε ένα βρεγμένο πανί για να αποφύγετε τον στροβιλισμό σκόνης. Χρησιμοποιήστε ένα προϊόν καθαρισμού με μεγάλη περιεκτικότητα σε φωσφορικά, φωσφορικό νάτριο (TSP) ή ένα υποκατάστατο για φωσφορικό νάτριο, για να καθαρίσετε και να σκουπίσετε την περιοχή εργασίας.
- ▶ **Απορρίψτε σωστά όλα τα υπολείμματα χρώματος.** Τοποθετήστε τα υπολείμματα χρώματος μετά από κάθε στάδιο εργασίας σε μια διπλή πλαστική σακούλα, κλείστε τη με αυτοκόλλητη ταινία ή δεματικά καλωδίων και απορρίψτε τη στον σωστό κάδο απορριμμάτων. Προσέξτε τις τοπικές διατάξεις για τη διάθεση απορριμμάτων.
- ▶ **Βγάλτε την ένδυση προστασίας και τα υποδήματα εργασίας στην περιοχή εργασίας για να μην μεταφερθεί η σκόνη σε άλλα τμήματα του κτιρίου.** Πλύνετε το ένδυση εργασίας ξεχωριστά. Σκουπίστε τα παπούτσια με ένα βρεγμένο πανί και πλύνετε το πανί με την ένδυση εργασίας σας. Πλύνετε τα μαλλιά και το σώμα σχολαστικά με νερό και σαπούνι.

### 2.3 Επιμελής χειρισμός και χρήση επαναφορτιζόμενων μπαταριών

- ▶ **Προσέξτε τις ακόλουθες υποδείξεις ασφαλείας για τον ασφαλή χειρισμό και τη χρήση επαναφορτιζόμενων μπαταριών Li-Ion.** Από τυχόν παράβλεψη μπορεί να προκληθούν δερματικοί ερεθισμοί, σοβαροί διαβρωτικοί τραυματισμοί, χημικά εγκαύματα, φωτιά ή/και εκρήξεις.
- ▶ Χρησιμοποιείτε επαναφορτιζόμενες μπαταρίες μόνο σε τεχνικά άσογη κατάσταση.
- ▶ Χειρίζεστε σχολαστικά τις επαναφορτιζόμενες μπαταρίες, για να αποφύγετε ζημιές και την έξοδο υγρών πολύ επιβλαβών για την υγεία σας!
- ▶ Δεν επιτρέπεται σε καμία περίπτωση η μετατροπή ή η παραποίηση των επαναφορτιζόμενων μπαταριών!



- ▶ Δεν επιτρέπεται να αποσυναρμολογείτε, να συμπιέζετε, να θερμαίνετε πάνω από τους 80°C (176°F) ή να καίτε τις επαναφορτιζόμενες μπαταρίες.
- ▶ Μην χρησιμοποιείτε ή φορτίζετε επαναφορτιζόμενες μπαταρίες, οι οποίες έχουν δεχτεί χτύπημα ή έχουν υποστεί ζημιά με διαφορετικό τρόπο. Ελέγχετε τακτικά τις επαναφορτιζόμενες μπαταρίες για σημάδια ζημιάς.
- ▶ Μην χρησιμοποιείτε ποτέ ανακυκλωμένες ή επισκευασμένες επαναφορτιζόμενες μπαταρίες.
- ▶ Μην χρησιμοποιείτε την επαναφορτιζόμενη μπαταρία ή ένα επαναφορτιζόμενο ηλεκτρικό εργαλείο ποτέ ως κρουστικό εργαλείο.
- ▶ Μην εκθέτετε ποτέ τις επαναφορτιζόμενες μπαταρίες σε άμεση ηλιακή ακτινοβολία, αυξημένη θερμοκρασία, σπινθήρες ή γυμνές φλόγες. Μπορεί να προκληθούν εκρήξεις.
- ▶ Μην ακουμπάτε τους πόλους της μπαταρίας με τα δάχτυλα, με εργαλεία, κοσμήματα ή άλλα ηλεκτρικά αγωγίμα αντικείμενα. Έτσι μπορεί να προκληθεί ζημιά στην επαναφορτιζόμενη μπαταρία, καθώς και υλικές ζημιές και τραυματισμοί.
- ▶ Κρατάτε τις επαναφορτιζόμενες μπαταρίες μακριά από βροχή, υγρασία και υγρά. Η εισχώρηση υγρασίας μπορεί να προκαλέσει βραχυκυκλώματα, ηλεκτροπληξία, εγκαύματα, φωτιά και εκρήξεις.
- ▶ Χρησιμοποιείτε μόνο τους φορτιστές και τα ηλεκτρικά εργαλεία που προβλέπονται για αυτόν τον τύπο μπαταρίας. Προσέξτε σχετικά τα στοιχεία στις αντίστοιχες οδηγίες χρήσης.
- ▶ Μην χρησιμοποιείτε ή αποθηκεύετε την επαναφορτιζόμενη μπαταρία σε εκρήξιμο περιβάλλοντα.
- ▶ Εάν η μπαταρία καίει υπερβολικά όταν την ακουμπάτε, ενδέχεται να έχει υποστεί ζημιά. Τοποθετήστε την μπαταρία σε ένα σημείο στο οποίο έχετε ορατότητα, μη εύφλεκτο και με επαρκή απόσταση από εύφλεκτα υλικά. Αφήστε την επαναφορτιζόμενη μπαταρία να κρυώσει. Εάν η μπαταρία εξακολουθεί να καίει υπερβολικά μετά από μία ώρα όταν την ακουμπάτε, τότε έχει υποστεί ζημιά. Απευθυνθείτε στο σέρβις της **Hilti** ή διαβάστε το έγγραφο "Υποδείξεις για την ασφάλεια και τη χρήση για επαναφορτιζόμενες μπαταρίες ιόντων λιθίου της **Hilti**".

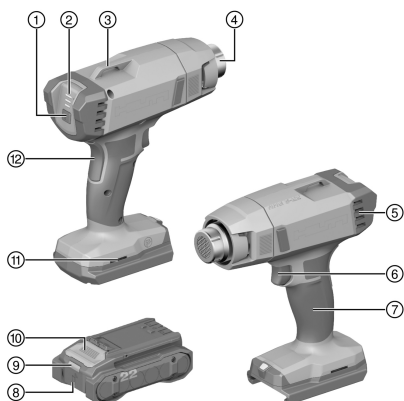


Προσέξτε τις ειδικές οδηγίες που ισχύουν για τη μεταφορά, την αποθήκευση και τη χρήση επαναφορτιζόμενων μπαταριών ιόντων λιθίου. 319

Διαβάστε τις υποδείξεις για την ασφάλεια και τη χρήση για μπαταρίες ιόντων λιθίου **Hilti** που θα βρείτε να επισημαίνονται με το σύμβολο σαρώνοντας τον κώδικα QR.

### 3 Περιγραφή

#### 3.1 Συνοπτική παρουσίαση προϊόντος



- ① Πλήκτρο επιλογής θερμοκρασίας
- ② Ένδειξη θερμοκρασίας
- ③ Κρίκος
- ④ Σωλήνας εξαγωγής αέρα
- ⑤ Εισαγωγή αέρα
- ⑥ Διακόπτης on/off
- ⑦ Χειρολαβή
- ⑧ Επαναφορτιζόμενη μπαταρία
- ⑨ Ένδειξη κατάστασης μπαταρίας
- ⑩ Πλήκτρο απασφάλισης επαναφορτιζόμενης μπαταρίας
- ⑪ Άνοιγμα τοποθέτησης
- ⑫ Πλήκτρο ασφάλισης

#### 3.2 Κατάλληλη χρήση

Το προϊόν που περιγράφεται είναι ένα επαναφορτιζόμενο πιστόλι θερμού αέρα. Το πιστόλι θερμού αέρα προορίζεται για τη συγκόλληση, συρρίκνωση και διαμόρφωση θερμοπλαστικών πλαστικών καθώς και για τη θέρμανση και το στέγνωμα υλικών κατασκευής.



- Χρησιμοποιείτε για αυτό το προϊόν μόνο επαναφορτιζόμενες μπαταρίες Li-Ion **Hilti** Nuron της σειράς τύπου B 22. Για ιδανική απόδοση, η **Hilti** προτείνει για αυτό το προϊόν τις επαναφορτιζόμενες μπαταρίες που αναφέρονται στον πίνακα στο τέλος αυτών των οδηγιών χρήσης.
- Χρησιμοποιείτε για αυτές τις επαναφορτιζόμενες μπαταρίες μόνο φορτιστές **Hilti** των σειρών τύπου που αναφέρονται στον πίνακα στο τέλος αυτών των οδηγιών χρήσης.

### 3.3 Έκταση παράδοσης

Πιστόλι θερμού αέρα, ακροφύσιο (3 ×), οδηγίες χρήσης

Περαιτέρω, εγκεκριμένα για το προϊόν σας συστήματα θα βρείτε στο **Hilti Store** ή στη διεύθυνση: [www.hilti.group](http://www.hilti.group)

### 3.4 Ενδείξεις της επαναφορτιζόμενης μπαταρίας ιόντων λιθίου

Στις επαναφορτιζόμενες μπαταρίες ιόντων λιθίου **Hilti**Nuron υπάρχει η δυνατότητα προβολής της κατάστασης φόρτισης, μηνυμάτων σφάλματος και της κατάστασης της επαναφορτιζόμενης μπαταρίας.

#### 3.4.1 Ενδείξεις για κατάσταση φόρτισης και μηνύματα σφάλματος

##### ΠΡΟΕΙΔΟΠΟΙΗΣΗ

##### Κίνδυνος τραυματισμού από πτώση της μπαταρίας!

- ▶ Όταν είναι τοποθετημένη η επαναφορτιζόμενη μπαταρία, βεβαιωθείτε αφού πατήσετε το πλήκτρο απασφάλισης, ότι θα κουμπώσετε ξανά καλά την επαναφορτιζόμενη μπαταρία στο προϊόν που χρησιμοποιείτε.

Για να δείτε κάποια από τις ακόλουθες ενδείξεις, πατήστε σύντομα το πλήκτρο απασφάλισης της επαναφορτιζόμενης μπαταρίας.

Η κατάσταση φόρτισης καθώς και οι πιθανές βλάβες εμφανίζονται επίσης μόνιμα, όσο είναι ενεργοποιημένο το συνδεδεμένο προϊόν.

Κατάσταση	Σημασία
Τέσσερα (4) LED ανάβουν μόνιμα πράσινα	Κατάσταση φόρτισης: 100 % έως 71 %
Τρία (3) LED ανάβουν μόνιμα πράσινα	Κατάσταση φόρτισης: 70 % έως 51 %
Δύο (2) LED ανάβουν μόνιμα πράσινα	Κατάσταση φόρτισης: 50 % έως 26 %
Ένα (1) LED ανάβει μόνιμα πράσινο	Κατάσταση φόρτισης: 25 % έως 10 %
Ένα (1) LED αναβοσβήνει αργά πράσινο	Κατάσταση φόρτισης: < 10 %
Ένα (1) LED αναβοσβήνει γρήγορα πράσινο	Η επαναφορτιζόμενη μπαταρία ιόντων λιθίου είναι τελείως αποφορτισμένη. Φορτίστε την επαναφορτιζόμενη μπαταρία. Εάν το LED εξακολουθεί να αναβοσβήνει γρήγορα μετά τη φόρτιση της επαναφορτιζόμενης μπαταρίας, απευθυνθείτε στο σέρβις της <b>Hilti</b> .
Ένα (1) LED αναβοσβήνει γρήγορα κίτρινο	Η επαναφορτιζόμενη μπαταρία ιόντων λιθίου ή το συνδεδεμένο με αυτή προϊόν έχουν υπερφορτωθεί, έχουν πολύ υψηλή ή πολύ χαμηλή θερμοκρασία ή υπάρχει κάποια άλλη βλάβη. Φέρτε το προϊόν και την επαναφορτιζόμενη μπαταρία στην προτεινόμενη θερμοκρασία λειτουργίας και μην υπερκαταπονείτε το προϊόν κατά τη χρήση του. Εάν εξακολουθεί να υπάρχει το μήνυμα, απευθυνθείτε στο σέρβις της <b>Hilti</b> .
Ένα (1) LED ανάβει κίτρινο	Η επαναφορτιζόμενη μπαταρία ιόντων λιθίου και το συνδεδεμένο με αυτή προϊόν δεν είναι συμβατά. Απευθυνθείτε στο σέρβις της <b>Hilti</b> .
Ένα (1) LED αναβοσβήνει γρήγορα κόκκινο	Η επαναφορτιζόμενη μπαταρία ιόντων λιθίου είναι κλειδωμένη και δεν μπορεί να χρησιμοποιηθεί άλλο. Απευθυνθείτε στο σέρβις της <b>Hilti</b> .



### 3.4.2 Ενδείξεις για την κατάσταση της επαναφορτιζόμενης μπαταρίας

Για να ελέγξετε την κατάσταση της επαναφορτιζόμενης μπαταρίας, κρατήστε πατημένο το πλήκτρο απασφάλισης για περισσότερα από 3 δευτερόλεπτα. Το σύστημα δεν αναγνωρίζει μια πιθανή δυσλειτουργία της μπαταρίας λόγω κακής χρήσης, όπως π.χ. πτώση, τρυπήματα, εξωτερικές ζημιές από υψηλή θερμοκρασία κτλ.

Κατάσταση	Σημασία
Όλα τα LED ανάβουν κυλιόμενα και στη συνέχεια το ένα (1) LED ανάβει μόνιμα πράσινο.	Είναι δυνατή η συνέχιση της χρήσης της επαναφορτιζόμενης μπαταρίας.
Όλα τα LED ανάβουν κυλιόμενα και στη συνέχεια το ένα (1) LED αναβοσβήνει γρήγορα κίτρινο.	Δεν ήταν δυνατή η ολοκλήρωση του ελέγχου για την κατάσταση της επαναφορτιζόμενης μπαταρίας. Επαναλάβετε τη διαδικασία ή απευθυνθείτε στο σέρβις της <b>Hilti</b> .
Όλα τα LED ανάβουν κυλιόμενα και στη συνέχεια το ένα (1) LED ανάβει μόνιμα κόκκινο.	Εάν εξακολουθεί να μπορεί να χρησιμοποιηθεί ένα συνδεδεμένο προϊόν, η υπολειπόμενη χωρητικότητα της μπαταρίας είναι κάτω από 50 %. Εάν δεν μπορεί να χρησιμοποιηθεί πλέον ένα συνδεδεμένο προϊόν, η επαναφορτιζόμενη μπαταρία έχει φτάσει στο τέλος της διάρκειας ζωής της και θα πρέπει να αντικατασταθεί. Απευθυνθείτε στο σέρβις της <b>Hilti</b> .

## 4 Τεχνικά χαρακτηριστικά

Γενιά προϊόντος	01
Ονομαστική τάση	21,8 V
Βάρος	0,65 kg
Θερμοκρασία αποθήκευσης	-20 °C ... 70 °C
Θερμοκρασία περιβάλλοντος κατά τη λειτουργία	-17 °C ... 60 °C

### 4.1 Επαναφορτιζόμενη μπαταρία

Τάση λειτουργίας επαναφορτιζόμενης μπαταρίας	21,6 V
Βάρος επαναφορτιζόμενης μπαταρίας	Βλέπε στο τέλος αυτών των οδηγιών χρήσης
Θερμοκρασία περιβάλλοντος κατά τη λειτουργία	-17 °C ... 60 °C
Θερμοκρασία αποθήκευσης	-20 °C ... 40 °C
Θερμοκρασία μπαταρίας στην έναρξη φόρτισης	-10 °C ... 45 °C

## 5 Προετοιμασία εργασίας

### ΠΡΟΕΙΔΟΠΟΙΗΣΗ

**Κίνδυνος τραυματισμού από ακούσια έναρξη λειτουργίας!**

- ▶ Βεβαιωθείτε ότι το σχετικό προϊόν είναι εκτός λειτουργίας, πριν τοποθετήσετε την επαναφορτιζόμενη μπαταρία.
- ▶ Αφαιρέστε την μπαταρία, πριν πραγματοποιήσετε ρυθμίσεις στο εργαλείο ή αντικαταστήσετε αξεσουάρ.

Προσέξτε τις υποδείξεις ασφαλείας και προειδοποίησης στην παρούσα τεκμηρίωση και στο προϊόν.

### 5.1 Φορτίστε την μπαταρία

1. Διαβάστε πριν από τη φόρτιση τις οδηγίες χρήσης του φορτιστή.
2. Βεβαιωθείτε ότι οι επαφές της επαναφορτιζόμενης μπαταρίας και του φορτιστή είναι καθαρές και στεγνές.
3. Φορτίστε την επαναφορτιζόμενη μπαταρία σε έναν εγκεκριμένο φορτιστή. 314



## 5.2 Τοποθέτηση μπαταρίας

### ΠΡΟΕΙΔΟΠΟΙΗΣΗ

#### Κίνδυνος τραυματισμού από βραχυκύκλωμα ή πτώση της μπαταρίας!

- ▶ Βεβαιωθείτε ότι δεν υπάρχουν ξένα αντικείμενα στις επαφές στην μπαταρία και στις επαφές στο προϊόν, πριν τοποθετήσετε την επαναφορτιζόμενη μπαταρία.
- ▶ Βεβαιωθείτε ότι η επαναφορτιζόμενη μπαταρία κουμπώνει πάντα σωστά.

1. Φορτίζετε πλήρως την μπαταρία πριν από την πρώτη θέση σε λειτουργία.
2. Εισάγετε την επαναφορτιζόμενη μπαταρία στο προϊόν, μέχρι να κουμπώσει με χαρακτηριστικό ήχο.
3. Βεβαιωθείτε ότι εδράζει καλά η μπαταρία.

## 5.3 Αφαίρεση επαναφορτιζόμενης μπαταρίας

1. Πατήστε το πλήκτρο απασφάλισης της επαναφορτιζόμενης μπαταρίας.
2. Τραβήξτε την μπαταρία από το προϊόν.

## 5.4 Αντικατάσταση ακροφυσίου

### ΠΡΟΕΙΔΟΠΟΙΗΣΗ

**Σοβαρά εγκαύματα από καυτή επιφάνεια!** Στον σωλήνα εξαγωγής αέρα αναπτύσσονται πολύ υψηλές θερμοκρασίες κατά τη λειτουργία.

- ▶ Αφήστε το πιστόλι θερμού αέρα να κρυώσει, πριν αντικαταστήσετε αξεσουάρ.

1. Αποσυνδέστε το συνδεδεμένο ακροφύσιο από τον σωλήνα εξαγωγής αέρα.
2. Συνδέστε το επιθυμητό ακροφύσιο γερά στον σωλήνα εξαγωγής αέρα.

## 5.5 Ασφάλεια από πτώση

### ΠΡΟΕΙΔΟΠΟΙΗΣΗ

**Κίνδυνος τραυματισμού** από πτώση του εξαρτήματος και/ή αξεσουάρ!

- ▶ Χρησιμοποιείτε μόνο το προτεινόμενο για το προϊόν σας κορδόνι συγκράτησης εργαλείων **Hilti**.
- ▶ Πριν από τη χρήση, ελέγχετε το σημείο στερέωσης του κορδονιού συγκράτησης εργαλείων για πιθανές ζημιές.

Προσέξτε τις εθνικές οδηγίες για εργασίες σε ύψος.

Χρησιμοποιείτε ως ασφάλεια πτώσης για αυτό το προϊόν αποκλειστικά και μόνο έναν συνδυασμό από την ασφάλεια πτώσης **Hilti** #2293133 με το **Hilti** κορδόνι συγκράτησης εργαλείων #2261970.

- ▶ Στερεώστε την ασφάλεια πτώσης στα ανοίγματα τοποθέτησης για αξεσουάρ. Ελέγξτε ότι συγκρατείται καλά.
- ▶ Στερεώστε ένα караμπίνερ του κορδονιού συγκράτησης εργαλείων στην ασφάλεια πτώσης και το δεύτερο караμπίνερ σε μια φέρουσα δομική κατασκευή. Ελέγξτε την ασφαλή στερέωση των δύο караμπίνερ.

Προσέξτε τις οδηγίες χρήσης της ασφάλειας πτώσης **Hilti** καθώς και του κορδονιού συγκράτησης εργαλείων **Hilti**.

## 6 Χειρισμός

Προσέξτε τις υποδείξεις ασφαλείας και προειδοποίησης στην παρούσα τεκμηρίωση και στο προϊόν.

### 6.1 Ενεργοποίηση/απενεργοποίηση

Στην πρώτη χρήση ενδέχεται να αναπυχθεί λίγο καπνός.

1. Πατήστε και κρατήστε πατημένο το πλήκτρο ασφάλισης.



2. Πατήστε και κρατήστε πατημένο τον διακόπτη on/off.
  - ▶ Το πιστόλι αέρα θερμαίνει και παρέχει αέρα.
3. Αφήστε ελεύθερο τον διακόπτη on/off.
  - ▶ Το πιστόλι θερμού αέρα σταματάει να θερμαίνει και να παρέχει αέρα.
4. Αφήστε ελεύθερο το πλήκτρο ασφάλισης.
  - ▶ Ο διακόπτης on/off είναι ασφαλισμένος.

## 6.2 Ενεργοποίηση/απενεργοποίηση συνεχούς λειτουργίας



Στην πρώτη χρήση ενδέχεται να αναπυχθεί λίγο καπνός.

1. Πατήστε και κρατήστε πατημένο το πλήκτρο ασφάλισης.
2. Πατήστε τον διακόπτη on/off, μέχρι να ακουστεί κλικ.
  - ▶ Το πιστόλι θερμού αέρα θερμαίνεται και παρέχει αέρα, ακόμη και όταν αφήσετε ελεύθερο τον διακόπτη on/off.
3. Πατήστε ξανά τον διακόπτη on/off.
  - ▶ Το πιστόλι θερμού αέρα σταματάει να θερμαίνει και να παρέχει αέρα.

## 6.3 Ρύθμιση θερμοκρασίας



- Κατά τη θέση σε λειτουργία είναι ρυθμισμένη η "θερμοκρασία δωματίου".
- Η ένδειξη ισχύος αναβοσβήνει κατά τη λειτουργία, μέχρι να επιτευχθεί η επιλεγμένη θερμοκρασία.

1. Πατήστε το πλήκτρο επιλογής θερμοκρασίας, για να αλλάξετε τη ρύθμιση θερμοκρασίας.
2. Στην ένδειξη ισχύος εμφανίζεται η ρυθμισμένη θερμοκρασία.

### Ενδείξεις

Ένα LED ανάβει.	Θερμοκρασία δωματίου
Δύο LED ανάβουν.	300 °C
Τρία LED ανάβουν.	500 °C

## 7 Φροντίδα και συντήρηση



### ΠΡΟΕΙΔΟΠΟΙΗΣΗ

#### Κίνδυνος τραυματισμού από τοποθετημένη μπαταρία !

- ▶ Πριν από κάθε εργασία φροντίδας και συντήρησης αφαιρείτε πάντα την μπαταρία!

#### Φροντίδα του προϊόντος

- Απομακρύνετε προσεκτικά τους ρύπους που έχουν επικαθίσει.
- Εφόσον υπάρχουν, καθαρίστε τις σχισμές αερισμού με μια στεγνή, μαλακή βούρτσα.
- Καθαρίζετε το περιβλημα μόνο με ένα ελαφρώς βρεγμένο πανί. Μην χρησιμοποιείτε υλικά φροντίδας με περιεκτικότητα σε σιλικόνη, διότι ενδέχεται να προσβάλλουν τα πλαστικά μέρη.
- Χρησιμοποιήστε ένα καθαρό, στεγνό πανί, για να καθαρίσετε τις επαφές του προϊόντος.

#### Φροντίδα επαναφορτιζόμενων μπαταριών Li-Ion

- Μην χρησιμοποιείτε ποτέ μια επαναφορτιζόμενη μπαταρία με βουλωμένες σχισμές αερισμού. Καθαρίζετε τις σχισμές αερισμού προσεκτικά με μια στεγνή, μαλακή βούρτσα.
- Αποφύγετε την άσκοπη έκθεση της επαναφορτιζόμενης μπαταρίας σε σκόνη ή ρύπους. Μην εκθέτετε ποτέ την επαναφορτιζόμενη μπαταρία σε μεγάλη υγρασία (π.χ. βύθιση σε νερό ή παραμονή σε βροχή). Εάν έχει βραχεί μια επαναφορτιζόμενη μπαταρία, αντιμετωπίστε τη όπως μια επαναφορτιζόμενη μπαταρία που έχει υποστεί ζημιά. Απομονώστε τη σε ένα μη εύφλεκτο δοχείο και απευθυνθείτε στο σέρβις της Hilti.



- Διατηρείτε την επαναφορτιζόμενη μπαταρία καθαρή από ξένα λάδια και γράσα. Μην επιτρέπετε να συγκεντρώνονται άσκοπα σκόνες ή ρύποι στην επαναφορτιζόμενη μπαταρία. Καθαρίζετε την επαναφορτιζόμενη μπαταρία με μια στεγνή, μαλακή βούρτσα ή ένα καθαρό, στεγνό πανί. Μην χρησιμοποιείτε υλικά φροντίδας με περιεκτικότητα σε σιλικόνη, διότι ενδέχεται να προσβάλλουν τα πλαστικά μέρη.  
Μην ακουμπάτε τις επαφές της επαναφορτιζόμενης μπαταρίας και μην απομακρύνετε από τις επαφές το εργοστασιακό γράσο.
- Καθαρίζετε το περίβλημα μόνο με ένα ελαφρώς βρεγμένο πανί. Μην χρησιμοποιείτε υλικά φροντίδας με περιεκτικότητα σε σιλικόνη, διότι ενδέχεται να προσβάλλουν τα πλαστικά μέρη.

### Συντήρηση

- Ελέγχετε τακτικά όλα τα ορατά μέρη για τυχόν ζημιές και την άφθογη λειτουργία όλων των χειριστηρίων.
- Μην χρησιμοποιείτε το προϊόν σε περίπτωση ζημιών ή/και δυσλειτουργιών. Αναθέστε άμεσα την επισκευή του προϊόντος στο σέρβις της **Hilti**.
- Μετά από εργασίες φροντίδας και συντήρησης, τοποθετήστε όλα τα συστήματα προστασίας και ελέγξτε την απρόσκοπτη λειτουργία τους.



Για μια ασφαλή λειτουργία χρησιμοποιείτε μόνο γνήσια ανταλλακτικά και αναλώσιμα. Εγκεκριμένα από τη **Hilti** ανταλλακτικά, αναλώσιμα και αξεσουάρ για το προϊόν σας θα βρείτε στο πλησιέστερο **Hilti Store** ή στη διεύθυνση: [www.hilti.group](http://www.hilti.group)

## 8 Μεταφορά και αποθήκευση επαναφορτιζόμενων εργαλείων και επαναφορτιζόμενων μπαταριών

### Μεταφορά



#### ΠΡΟΣΟΧΗ

#### Ακούσια ενεργοποίηση κατά τη μεταφορά !

- ▶ Μεταφέρετε τα προϊόντα σας πάντα χωρίς τις μπαταρίες τοποθετημένες!
- ▶ Αφαιρέστε την/τις επαναφορτιζόμενες μπαταρίες.
- ▶ Μην μεταφέρετε επαναφορτιζόμενες μπαταρίες ποτέ χύδην. Κατά τη μεταφορά θα πρέπει οι επαναφορτιζόμενες μπαταρίες να προστατεύονται από υπερβολικές κρούσεις και δονήσεις και να απομονώνονται από κάθε είδους αγώγιμα υλικά ή άλλες επαναφορτιζόμενες μπαταρίες, ώστε να μην έρθουν σε επαφή με άλλους πόλους μπαταριών και προκληθεί βραχυκύκλωμα. **Λάβετε υπόψη τις τοπικές προδιαγραφές μεταφοράς για επαναφορτιζόμενες μπαταρίες.**
- ▶ Δεν επιτρέπεται η αποστολή επαναφορτιζόμενων μπαταριών μέσω ταχυδρομείου. Απευθυνθείτε σε μια μεταφορική εταιρεία, όταν θέλετε να αποστείλετε άθικτες επαναφορτιζόμενες μπαταρίες.
- ▶ Ελέγχετε το προϊόν και τις επαναφορτιζόμενες μπαταρίες για τυχόν ζημιές πριν από κάθε χρήση καθώς και πριν και μετά από μεγαλύτερης διάρκειας μεταφορά.

### Αποθήκευση



#### ΠΡΟΕΙΔΟΠΟΙΗΣΗ

#### Ακούσια πρόκληση ζημιάς από ελαττωματικές μπαταρίες. !

- ▶ Αποθηκεύετε τα προϊόντα σας πάντα χωρίς τις μπαταρίες τοποθετημένες!
- ▶ Αποθηκεύετε τα προϊόν και τις επαναφορτιζόμενες μπαταρίες σε δροσερό και στεγνό χώρο. Προσέξτε τις οριακές τιμές θερμοκρασίας, που αναφέρονται στα τεχνικά χαρακτηριστικά.
- ▶ Μην φυλάτε επαναφορτιζόμενες μπαταρίες πάνω στον φορτιστή. Μετά τη διαδικασία φόρτισης, αφαιρείτε πάντα την επαναφορτιζόμενη μπαταρία από τον φορτιστή.
- ▶ Μην αποθηκεύετε ποτέ τις επαναφορτιζόμενες μπαταρίες στον ήλιο, πάνω σε πηγές θερμότητας ή πίσω από τζάμια.
- ▶ Αποθηκεύετε το προϊόν και τις επαναφορτιζόμενες μπαταρίες σε σημείο στο οποίο δεν έχουν πρόσβαση παιδιά και αναρμόδια άτομα.
- ▶ Ελέγχετε το προϊόν και τις επαναφορτιζόμενες μπαταρίες για τυχόν ζημιές πριν από κάθε χρήση καθώς και πριν και μετά από μεγαλύτερης διάρκειας αποθήκευση.

## 9 Βοήθεια για προβλήματα

Προσέχετε σε όλες τις βλάβες την ένδειξη κατάστασης φόρτισης και σφαλμάτων της επαναφορτιζόμενης μπαταρίας. Βλέπε κεφάλαιο **Ενδείξεις της επαναφορτιζόμενης μπαταρίας Li-Ion**.



Σε βλάβες που δεν αναφέρονται σε αυτόν τον πίνακα ή δεν μπορείτε να αποκαταστήσετε μόνοι σας, απευθυνθείτε στο σέρβις της **Hilti**.


Βλάβη	Πιθανή αιτία	Λύση
Τα LED της μπαταρίας δεν δείχνουν τίποτε	Μπαταρία ελαττωματική.	▶ Απευθυνθείτε στο σέρβις της <b>Hilti</b> .
Το προϊόν δεν λειτουργεί.	Η μπαταρία δεν έχει τοποθετηθεί ολόκληρη. Ο φυσητήρας είναι πολύ ζεστός.	▶ Κουμπώστε την μπαταρία ώστε να ακουστεί κλικ. ▶ Αφήστε το προϊόν να κρυώσει.

## 10 Διάθεση στα απορρίμματα

### ΠΡΟΕΙΔΟΠΟΙΗΣΗ

**Κίνδυνος τραυματισμού από ακατάλληλη διάθεση στα απορρίμματα!** Κίνδυνοι για την υγεία από εξερχόμενα αέρια ή υγρά.

- ▶ Μην αποστέλλετε επαναφορτιζόμενες μπαταρίες που έχουν υποστεί ζημιά!
- ▶ Καλύψτε τις συνδέσεις με ένα μη αγωγίμο υλικό, για να αποφύγετε βραχυκυκλώματα.
- ▶ Πετάξτε τις μπαταρίες έτσι ώστε να μην μπορούν να καταλήξουν στα χέρια παιδιών.
- ▶ Απορρίψτε την μπαταρία στο **Hilti Store** ή απευθυνθείτε στην αρμόδια επιχείρηση διάθεσης απορριμμάτων.

 Τα προϊόντα της **Hilti** είναι κατασκευασμένα σε μεγάλο ποσοστό από ανακυκλώσιμα υλικά. Προϋπόθεση για την ανακύκλωσή τους είναι ο κατάλληλος διαχωρισμός των υλικών. Σε πολλές χώρες, η **Hilti** παραλαμβάνει το παλιό σας εργαλείο για ανακύκλωση. Απευθυνθείτε στο σέρβις της **Hilti** ή στον σύμβουλο πωλήσεων.



- ▶ Μην πετάτε τα ηλεκτρικά εργαλεία, της ηλεκτρονικές συσκευές και τις επαναφορτιζόμενες μπαταρίες στον κάδο οικιακών απορριμμάτων!

## 11 Εγγύηση κατασκευαστή

- ▶ Για ερωτήσεις σχετικά με τους όρους εγγύησης απευθυνθείτε στον τοπικό συνεργάτη της **Hilti**.

## 12 Περισσότερες πληροφορίες

Περισσότερες πληροφορίες για τον χειρισμό, την τεχνολογία, το περιβάλλον και την ανακύκλωση θα βρείτε στον ακόλουθο σύνδεσμο: [qr.hilti.com/manual/?id=2373117&id=2373118](http://qr.hilti.com/manual/?id=2373117&id=2373118)

Στο τέλος αυτών των οδηγιών χρήσης θα βρείτε αυτόν τον σύνδεσμο και ως κωδικό QR.

## Orijinal kullanım kılavuzu


### 1 Kullanım kılavuzu bilgileri

#### 1.1 Bu kullanım kılavuzu hakkında

- **İkaz!** Ürünü kullanmadan önce, talimatlar, güvenlik ve uyarı bilgileri, çizimler ve teknik özellikler dahil olmak üzere ürünle birlikte verilen kullanım kılavuzunu okuduğunuzdan ve anladığınızdan emin olunuz. Özellikle tüm talimatları, güvenlik ve uyarı bilgilerini, çizimleri, teknik özellikleri ve bileşenleri ve fonksiyonları öğreniniz. Uyulmaması halinde elektrik çarpması, yangın, ciddi yaralanma veya ölüm tehlikesi vardır. Tüm talimatlar, güvenlik ve uyarı bilgileri dahil olmak üzere kullanım kılavuzunu daha sonra kullanmak üzere saklayınız.
- **HILTI** ürünleri profesyonel kullanıcıların kullanımı için öngörülmüştür ve sadece yetkili personel tarafından kullanılabilir ve bakımı yapılabilir. Bu personel, meydana gelebilecek tehlikeler hakkında özel olarak eğitim görmüş olmalıdır. Aletin ve ilgili yardımcı gereçlerin eğitimsiz personel tarafından usulüne uygun olmayan şekilde kullanılması ve amaçları dışında çalıştırılması sonucu tehlikeli durumlar söz konusu olabilir.





- Ekteki kullanım kılavuzu, basım tarihindeki mevcut gelişmiş teknolojiye uygundur. En son sürümü her zaman Hilti ürün sayfasında bulabilirsiniz. Bunu yapmak için, bu kullanım kılavuzundaki  sembolü ile işaretlenmiş bağlantıyı veya QR kodunu kullanınız.
- Kullanım kılavuzu her zaman ürünün yanında bulunmalıdır. Ürünü başkalarına sadece bu kullanım kılavuzuyla birlikte veriniz.

## 1.2 Resim açıklaması

### 1.2.1 Uyarı bilgileri

Uyarı bilgileri, ürün ile çalışırken ortaya çıkabilecek tehnelere karşı uyarır. Aşağıdaki uyarı metinleri kullanılır:

#### TEHLİKE

##### TEHLİKE !

- ▶ Ağır vücut yaralanmalarına veya doğrudan ölüme sebep olabilecek tehlikeler için.

#### İKAZ

##### İKAZ !

- ▶ Ağır yaralanmalara veya ölüme neden olabilecek tehlikeler için.







#### DİKKAT

##### DİKKAT !

- ▶ Vücut yaralanmalarına veya maddi hasarlara yol açabilecek olası tehlikeli durumlar için.


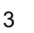

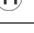
### 1.2.2 Kullanım kılavuzundaki semboller

Bu kullanım kılavuzunda aşağıdaki semboller kullanılmıştır:

	Kullanım kılavuzuna dikkat edilmelidir
	Kullanım uyarıları ve diğer gerekli bilgiler
	Geri dönüşümlü malzemeler ile çalışma
	Elektrikli aletleri ve aküleri evdeki çöplere atmayınız
	<b>Hilti</b> Lityum İyon akü
	<b>Hilti</b> Şarj cihazı

### 1.2.3 Resimlerdeki semboller


Resimlerde aşağıdaki semboller kullanılmıştır:

	Bu sayılar, kullanım kılavuzunun başlangıcındaki ilgili çizime atanmıştır.
	Numaralandırma, resimdeki çalışma adımlarının sırasını göstermektedir ve metindeki çalışma adımlarından farklı olabilir.
	Pozisyon numaraları <b>Genel bakış</b> resminde kullanılır ve <b>Ürüne genel bakış</b> bölümündeki açıklama numaralarına referans niteliğindedir.
	Bu işaret, ürün ile çalışırken dikkatinizi çekmek için koyulmuştur.

## 1.3 Ürüne bağlı semboller

### 1.3.1 Üründeki semboller

Üründe aşağıdaki semboller kullanılabilir:

	Ürün, iOS ve Android platformları ile uyumlu NFC teknolojisini destekler.
---	---



Li-Ion	Lityum İyon akü
	Aküye asla bir cisimle vurmayın ve aküyü asla vurma aleti olarak kullanmayın.
	Aküyü düşürmeyiniz. Darbe almış veya hasar görmüş bir aküyü kullanmayınız.
	Kullanım kılavuzuna dikkat edilmelidir

## 2 Güvenlik

### 2.1 Elektrikli el aletleri için genel güvenlik uyarıları

**⚠ İKAZ** Bu elektrikli el aletine yönelik tüm güvenlik uyarılarını, talimatları, resimli açıklamaları ve teknik verileri dikkatlice okuyunuz. Aşağıdaki talimatlara uyulmaması durumunda elektrik çarpması, yangın ve/veya ağır yaralanmalar söz konusu olabilir.

**Tüm güvenlik uyarılarını ve kullanım talimatlarını muhafaza ediniz.**

Güvenlik uyarılarında kullanılan "Elektrikli el aleti terimi, şebeke işletimli elektrikli el aletleri (şebeke kablosu ile) veya akü işletimli elektrikli el aletleri (şebeke kablosu olmadan) ile ilgilidir.

#### İş yeri güvenliği

- ▶ **Çalışma alanınızı temiz ve aydınlık tutunuz.** Düzensiz veya aydınlatma olmayan çalışma alanları kazalara yol açabilir.
- ▶ **Yanıcı sıvıların, gazların veya tozların bulunduğu patlama tehlikesi olan yerlerde elektrikli el aleti ile çalışmayınız.** Elektrikli el aletleri, toz veya buharı yakabilecek kıvılcım oluşturur.
- ▶ **Elektrikli el aletini kullanırken çocukları ve diğer kişileri uzak tutunuz.** Dikkatiniz dağılırsa aletin kontrolünü kaybedebilirsiniz.

#### Elektrik güvenliği

- ▶ **Elektrikli el aletinin bağlantı fişi prize uygun olmalıdır. Fiş hiçbir şekilde değiştirilmemelidir. Adaptör fişini topraklama korumalı elektrikli el aletleri ile birlikte kullanmayınız.** Değiştirilmemiş fişler ve uygun prizler elektrik çarpması riskini azaltır.
- ▶ **Borular, radyatörler, fırınlar ve buzdolapları gibi toprağa temas eden üst yüzeylere vücudunuzla temas etmekten kaçınınız.** Vücudunuzun toprakla teması var ise yüksek bir elektrik çarpması riski söz konusudur.
- ▶ **Elektrikli el aletini yağmurdan veya ıslaklıktan uzak tutunuz.** Elektrikli el aletine su girmesi, elektrik çarpması riskini artırır.
- ▶ **Elektrikli el aletini taşımak, asmak veya fişi prizden çekmek için bağlantı kablosunu kullanım amacı dışında kullanmayınız. Bağlantı kablosunu sıcağtan, yağdan, keskin kenarlardan ve hareketli parçalardan uzak tutunuz.** Hasarlı veya dolanmış bağlantı kabloları elektrik çarpması riskini artırır.
- ▶ **Elektrikli bir el aleti ile açık alanda çalışacaksanız, sadece dışarıda kullanımına izin verilen uzatma kabloları kullanınız.** Dış mekanlar için uygun olan uzatma kablolarının kullanılması elektrik çarpması riskini azaltır.
- ▶ **Elektrikli el aleti işletiminin nemli ortamda yapılması kaçınılmaz ise bir kaçak akım koruma şalteri kullanınız.** Bir kaçak akım koruma şalterinin kullanımı elektrik çarpması riskini azaltır.

#### Kişilerin güvenliği

- ▶ **Dikkatli olunuz, ne yaptığınızı dikkat ediniz ve elektrikli el aleti ile mantıklı bir şekilde çalışınız.** Yorgunsanız veya uyuşturucu, alkol veya ilaç etkisi altında olduğunuzda elektrikli el aleti kullanmayınız. Elektrikli el aletini kullanırken bir anlık dikkatsizlik ciddi yaralanmalara neden olabilir.
- ▶ **Kişisel koruyucu donanım ve her zaman bir koruyucu gözlük takın.** Elektrikli el aletinin türüne ve kullanımına göre toz maskesi, kaymayan güvenlik ayakkabısı, koruyucu kask veya kulaklık gibi kişisel koruyucu donanımların kullanılması yaralanma riskini azaltır.
- ▶ **İstem dışı çalışmayı önleyin. Güç kaynağına ve/veya aküyü bağlamadan, girişini yapmadan veya taşımadan önce elektrikli el aletinin kapalı olduğundan emin olunuz.** Elektrikli el aletini taşırken parmağınız şalterde ise veya alet açık konumda güç kaynağına takılırsa bu durum kazalara yol açabilir.
- ▶ **Elektrikli el aletini devreye almadan önce ayar aletlerini veya vidalama anahtarlarını çıkartın.** Dönen bir alet parçasında bulunan bir alet veya anahtar yaralanmalara yol açabilir.
- ▶ **Aşırı bir vücut hareketinden sakının. Güvenli bir duruş sağlayın ve her zaman dengeli tutun.** Böylece beklenmedik durumlarda elektrikli el aletini daha iyi kontrol edebilirsiniz.



- **Uygun kıyafetler giyin. Bol kıyafetler giymeyin veya takı takmayın. Saçları, kıyafetleri ve eldivenleri hareket eden parçalardan uzak tutun.** Bol kıyafetler, takı veya uzun saçlar hareket eden parçalara takılabilir.
- **Toz emme ve tutma tertibatları monte edilebiliyorsa bunların bağlı olduğundan ve doğru kullanıldığından emin olunuz.** Bu toz emme tertibatının kullanımı tozdan kaynaklanabilecek tehlikeleri azaltabilir.
- **Kendi güvenliğinizi riske atmayın ve elektrikli el aletleri kullanımında son derece tecrübeli olsanız bile ilgili güvenlik kurallarını ihlal etmeyiniz.** Dikkatsiz kullanım saniyeler içerisinde ciddi yaralanmalara neden olabilir.

#### Elektrikli el aletinin kullanımı ve çalıştırılması

- **Aleti çok fazla zorlamayın. Çalışmanız için uygun olan elektrikli el aletini kullanın.** Uygun elektrikli el aleti ile bildirilen hizmet alanında daha iyi ve güvenli çalışırsınız.
- **Şalteri bozuk olan elektrikli el aletini kullanmayınız.** Açılıp kapatılmayan bir elektrikli el aleti tehlikelidir ve tamir edilmesi gerekir.
- **Alet ayarlarını yapmadan, aksesuar parçalarını değiştirmeden veya aleti bir yere koymadan önce fişi prizden ve/veya (çıkartılabilir) aküyü aletten çıkarınız.** Bu önlem, elektrikli el aletinin istem dışı çalışmasını engeller.
- **Kullanılmayan elektrikli el aletlerini çocukların erişemeyeceği yerde muhafaza edin. Aleti iyi tanımayan veya bu talimatları okumamış kişilere aleti kullanırmayınız.** Elektrikli el aletleri bilgisiz kişiler tarafından kullanılırsa tehlikelidir.
- **Elektrikli el aletlerinin ve aksesuarlarının bakımını titizlikle yapınız. Hareketli parçaların kusursuz çalıştığı ve sıkışmadığı, parçaların kırılıp kırılmadığı veya hasar görüp görmediği, elektrikli el aleti fonksiyonlarının kısıtlanma durumlarını kontrol ediniz. Hasarlı parçaları aleti kullanmadan önce tamir ettiriniz.** Birçok kazanın nedeni bakımı kötü yapılan elektrikli el aletleridir.
- **Kesme aletlerini keskin ve temiz tutun.** Özenle bakımı yapılmış keskin bıçak kenarı olan kesme aletleri daha az sıkışır ve kullanımı daha rahattır.
- **Elektrikli el aletini, aksesuarları, ek aletleri vb. bu talimatlara göre kullanın. Çalışma şartlarını ve yapılacak işi de ayrıca göz önünde bulundurun.** Elektrikli el aletlerinin öngörülen kullanımı dışında kullanılması tehlikeli durumlara yol açabilir.
- **Tutamağı ve tutamak yüzeylerini daima temiz ve yağ ve gresten arındırılmış durumda tutunuz.** Kaygan tutamaklar ve tutamak yüzeyleri güvenli bir kullanımı ve öngörülemeden durumlarda elektrikli el aletinin kontrolünü engeller.

#### Akülü el aletinin kullanımı ve çalıştırılması

- **Akülerini sadece üretici tarafından tavsiye edilen şarj cihazları ile şarj ediniz.** Belirli bir akü için uygun olan bir şarj cihazı, başka akülerle kullanılırsa yanma tehlikesi vardır.
- **Elektrikli el aletlerinde sadece bunun için öngörülen aküler kullanılmalıdır.** Başka akülerin kullanılması yaralanmalara ve yanma tehlikelerine yol açabilir.
- **Kullanılmayan akülerini, kontakların köprülmesine sebep olabilecek ataçlar, madeni paralar, anahtarlar, çiviler, vidalar veya diğer küçük metal cisimlerden uzak tutunuz.** Akü kontakları arasındaki kısa devre yanmalara veya alev oluşumuna sebep olabilir.
- **Yanlış kullanımda aküden sıvı çıkabilir. Bunlar ile teması önleyiniz. Yanlışlıkla temasta su ile durulayınız. Sıvı gözlere temas ederse ayrıca doktor yardımı isteyiniz.** Dışarı akan akü sıvısı cilt tahrişine ve yanmalara yol açabilir.
- **Hasarlı veya değiştirilmiş akülerini kullanmayınız.** Hasarlı veya değiştirilmiş aküler öngörülemeden şekilde yangın, patlama veya yaralanma tehlikesi içeren tutumlara neden olabilir.
- **Akülerini açık ateş yakınına koymayınız veya yüksek sıcaklıklara maruz bırakmayınız.** Açık ateş veya 130°C'nin (265°F) üzerinde sıcaklıklar patlama tehlikesine neden olabilir.
- **Tüm şarj talimatlarına uyunuz ve aküyü veya akülü aleti kullanım kılavuzunda öngörülen sıcaklık aralığının dışında şarj etmeyiniz.** Hatalı şarj veya öngörülen sıcaklık aralığının dışındaki şarj işlemleri akünün zarar görmesine ve yangın tehlikesine neden olabilir.

#### Servis

- **Elektrikli el aletinizi sadece kalifiye uzman personele ve sadece orijinal yedek parçalar ile tamir ettiriniz.** Böylece aletin güvenliğinin korunduğundan emin olunur.
- **Hasarlı akülere bakım yapmayınız.** Akülere yönelik tüm bakım çalışmaları sadece üretici veya yetkili müşteri hizmetleri tarafından yapılmalıdır.

## 2.2 Ek güvenlik uyarıları

- Ürünü ve aksesuarı sadece teknik açıdan sorunsuz durumdayken kullanınız.
- Ürün veya aksesuar üzerinde asla manipülasyon veya değişiklik yapılmamalıdır.



- ▶ Aletlerin ve/veya aksesuarların düşmesi nedeniyle yaralanma tehlikesi. Çalışmaya başlamadan önce akünün monte edilmiş olan aksesuarın emniyetli bir şekilde sabitlenip sabitlenmediğini kontrol ediniz.
- ▶ Sıcak hava tabancasını kullanırken her zaman sağduyulu davranışınız ve dikkatli olunuz. Tehlikeli bir sonuçta yol açabilecek her durumu öngörmek mümkün değildir. Bu kullanım kılavuzunu anlamıyorsanız veya işin yeteneklerinizi aştığını düşünüyorsanız bu aleti kullanmayınız; **Hilti** servisi ile iletişime geçiniz
- ▶ Isıtma sonucu oluşan buharlar tehlikeli kimyasallar içerebilir. Bazı örnekler şunlardır: Kurşun temelli kurşun veya boya; belirli duvarcılık ürünleri, silikat içeren ürünler, kimyasal olarak işlenmiş ahşap ve asbest veya asbest içeren malzemeler. Çalışılan malzemenin tehlike sınıfına göre kullanıcının ve çevredeki kişilerin maruziyetini belirleyiniz. Maruziyeti güvenli bir seviyede tutmak için egzoz havalandırma sistemi kullanmak veya uygun solunum koruma maskesi takmak gibi gerekli önlemleri alınız. Maruziyeti azaltmaya yönelik genel önlemler aşağıdakilerdir:
  - ▶ İyi havalandırılan bir alanda çalışma,
  - ▶ Zehirli buharlarla uzun süreli temastan kaçınınız,
  - ▶ Buharları yüz ve vücuttan uzağa yönlendiriniz,
  - ▶ Koruyucu kıyafet kullanma ve maruz kalan alanları su ve sabunla yıkama.
- ▶ Dekupa teskeresinin ışığına (LED) doğrudan bakmayınız ve ışığı doğrudan diğer insanların yüzüne doğru tutmayınız.
- ▶ Havalandırma deliklerini her zaman açık bırakınız. Üzeri kapatılan havalandırma delikleri nedeniyle yanma tehlikesi! .
- ▶ Bu ürüne kemer kancasını monte ediniz.
- ▶ Nozulları spatula olarak kullanmayınız.
- ▶ Çalışma ortamınızı tanıyınız. Gizli alanlar, örneğin duvarların, tavanların, zeminlerin, kaplamaların ve diğer kaplamaların arkasında, sıcak hava tabancası bu alanlarda kullanıldığında tutuşabilecek yanıcı malzemeler içerebilir. Bu malzemelerin tutuşması hemen fark edilemeyebilir ve maddi hasara ve kişisel yaralanmalara yol açabilir. Sıcaklık vermeden önce ve sonra bu alanları kontrol ediniz. Şüphelenir varsanız, farklı bir yöntem kullanmalısınız. Bir yerde oyalanırsanız, plaka veya arkasındaki malzeme tutuşabilir. Aşırı sıcaklıklardan kaçınmak için sıcak hava tabancasını hareket ettiriniz.
- ▶ Sıcak hava tabancaları nozülde 593 °C (1100 °F) veya daha fazla alevsiz ısı üretebilir. Hava akımı ile temas yaralanmalara yol açabilir.
  - ▶ Sıcak hava tabancasından gelen hava akımını giysilere, saçta veya vücudun diğer kısımlarına yönlendirmeyiniz.
  - ▶ Sıcak hava tabancasını saç kurutma makinesi olarak kullanmayınız.
- ▶ Ürün kullanım sırasında özellikle ön kısmı ve nozülü ısınabilir.
  - ▶ Ürünün ön kısmını çıplak ellerle dokunmayınız.
  - ▶ Sıcak hava tabancasını her zaman tasarlanan tutamaktan tutunuz.
  - ▶ Nozülün değiştirilmesi sırasında koruyucu eldiven giyiniz.
  - ▶ Ürünü yanıcı malzemelerin üzerine koymayınız.
  - ▶ Sıcak hava tabancasına dokunmadan veya saklamadan önce oda sıcaklığına kadar soğumasını bekleyiniz.
  - ▶ Yanıcı maddelerin tutuşmasını önlemek için soğurken sıcak hava tabancasını yanıcı maddelerden uzak bir alana yerleştiriniz.
- ▶ Sıcak hava tabancasını açıkken veya soğurken gözetimsiz bırakmayınız. Dikkatsizlik kazalara yol açacaktır.
- ▶ Sıcak hava tabancasını elinizde tutmadığınız zamanlarda sabit, düz bir yüzeye yerleştiriniz.
- ▶ Sıcak hava tabancasını yiyecekleri, sıvıları veya insan tüketimine yönelik diğer ürünleri ısıtmak için kullanmayınız.
- ▶ Sıcak hava tabancasını yanıcı sıvıların yakınında veya patlama tehlikesi olan ortamlarda, örneğin buharların, gazların veya tozların bulunduğu ortamlarda kullanmayınız. Sıcak hava tabancasının alevsiz ısıyı tozu veya buharı tutuşturabilir. Alev alabilecek malzemeleri veya atıkları çalışma alanından uzaklaştırınız.
- ▶ Maddi hasarı veya yangınları önlemek için ısıtılan alanın etrafındaki malzemeleri koruma altına alınız.
- ▶ Sıcak hava tabancaları çalışma alanında bırakılan yanıcı maddeleri tutuşturabilir. Yakında bir yangın söndürücü bulundurunuz.
- ▶ Hava akışını doğrudan cama yönlentmeyiniz. Cam kırılabilir ve maddi hasara veya kişisel yaralanmaya neden olabilir.
- ▶ Etiketlerin ve tip plakalarının bakımını yapınız. Önemli bilgiler içerirler. Okunaksız veya eksik olmaları durumunda **Hilti** servisine başvurunuz.

#### **Boyayı çıkarmak için önemli güvenlik uyarıları**

- ▶ **İKAZI! Kurşun bazlı boyayı sıcak hava tabancası ile çıkarmayınız!**



- Eski boyayı sıyrırken son derece dikkatli olunuz. Çalışmaya başlamadan önce, sökmek istediğiniz boyanın kurşun içermediğinden emin olunuz. Şüphenez varsa, boyayı kurşun içeriği açısından test ettiriniz. Yerel sağlık dairesi veya bir uzman bunu bir renk analizörü ile belirleyebilir.
- Soyulan boya, kalıntılar ve buharlar zehirli kurşun içerebilir. Yontulmuş boya veya kalıntılarla el-ağız teması kurşun yutulmasına yol açabilir. Az miktarda kurşun bile beyin ve sinir sisteminde geri dönüşü olmayan hasarlara yol açabilir. Küçük ve doğmamış çocuklar kurşun zehirlenmesine karşı özellikle hassastır.
- Kurşun bazlı boyanın sadece bir uzman tarafından çıkarılmasını sağlayınız!



- 1977'den önce üretilen boyalar kurşun içerebilir.
- 1950'den önce üretilen boyaların kurşun içermeye olasılığı çok yüksektir.

### ► Boyayı bir sıcak hava tabancası ile çıkarırken aşağıdaki uyarıları dikkate alınız:

- **İyi havalandırılmış bir alanda çalışınız.** Mümkünse iş parçasını dışarı çıkarınız. Kapalı alanlarda çalışıyorsanız, pencereleri açınız ve bir pencereye egzoz fanı yerleştiriniz. Fanın havayı içeriden dışarıya ilettiğinden emin olunuz. İyi bir havalandırma, sıcak hava tabancası kullanılırken ortaya çıkan buharlarda bulunan kimyasalların veya sıcak hava tabancası kullanılırken savrulan tozların solunması riskini azaltır.
- Soyulan boyanın mülke zarar vermesini önlemek için **halıları, kilimleri, mobilyaları, giysileri, mutfak aletlerini ve havalandırma deliklerini kaldırınız veya örtünüz.**
- **Boya kalıntılarını toplamak için çalışma cihazı kullanınız.** Şapka, ek iş gömleği ve tulum gibi **koruyucu giysiler giyiniz.** Boya atıkları tehlikeli kimyasallar içerebilir.
- **Aynı anda sadece bir odada çalışınız.** Mobilyaları kaldırınız veya üzerini örtmek için odanın ortasına yerleştiriniz. Çalışma alanını binanın geri kalanından ayırarak için kapı açıklıklarını perdelerle kapatınız.
- **Çocuklar, hamile veya ihtimali olan kadınlar ve emziren anneler,** tüm çalışmalar tamamlanana ve çalışma alanı iyice temizlenene kadar çalışma alanının yakınında bulunmamalıdır.
- Occupational Safety and Health Administration (OSHA), National Institute of Safety and Health (NIOSH) veya United States Bureau of Mines tarafından onaylanmış **bir toz maskesi veya iki filtreli (toz ve duman) bir solunum cihazı kullanınız.** Maskenin düzgün şekilde oturduğundan ve sızdırmaz olduğundan emin olunuz. Sakallar ve yüzdeki tüyler maskelerin düzgün bir şekilde kapanmasını engelleyebilir. Filtreyi sık sık değiştiriniz. Tek kullanımlık kağıt maskeler uygun değildir!
- **Sıcak hava tabancasını kullanırken dikkatli olunuz.** Aşırı sıcaklıklardan kaçınmak için sıcak hava tabancasını hareket ettiriniz. Aşırı ısı, boya ve diğer malzemelerin alev almasına ve solunabilecek buharlar üretmesine neden olabilir.
- **Çalışma ortamınızı temiz tutunuz.** Boya sökülürken oluşan boya aşınması ve toz tehlikeli kimyasallar içerebilir. Yiyecek ve içecekleri çalışma alanından uzak tutunuz. Ellerinizi, kollarınızı ve yüzünüzü yıkayınız ve yemeden ve içmeden önce ağızınızı çalkalayınız. Çalışma alanında sigara içmeyiniz veya sakız ya da tütün çiğnemeyiniz.
- **Tüm boya kalıntılarını ve ıslak tozu temizleyiniz.** Zeminleri, duvarları, pencere pervazlarını ve boya ile tozun biriktiği diğer üst yüzeyleri, tozu karıştırmamak için nemli bir bez kullanarak ıslak bir şekilde siliniz. Çalışma alanını temizlemek ve paspaslamak için yüksek fosfatlı deterjan, trisodyum fosfat (TSP) veya trisodyum fosfat yerine geçen bir madde kullanınız.
- **Tüm boya kalıntılarını uygun şekilde bertaraf ediniz.** Her işlemden sonra boya kalıntılarını çift plastik torbaya koyun, yapışkan bant veya kablo bağı ile kapatın ve doğru çöp kutusuna atınız. Atık bertarafı ile ilgili yerel yönetmeliklere uyunuz.
- **Tozun binanın diğer bölümlerine taşınmasını önlemek için çalışma alanındaki koruyucu giysileri ve iş ayakkabılarını çıkarınız.** İş kıyafetlerini ayrı yıkayın. Ayakkabılarınızı nemli bir bezle siliniz ve bezi iş kıyafetlerinizle birlikte yıkayınız. Saçları ve vücudu su ve sabunla iyice yıkayınız.

### 2.3 Akülü aletlerin özenli çalıştırılması ve kullanımı

- **Lityum İyon akülerin kullanılması sırasında aşağıda belirtilen güvenlik uyarılarını dikkate alınız.** Bunlara dikkate alınmaması ciltte tahrişlere, ağır korozif yaralanmalara, kimyasal yanıklara, yangın ve / veya patlamalara neden olabilir.
- Aküyü sadece teknik olarak kusursuz durumdayken kullanınız.
- Hasarları önlemek için ve sağlığa ciddi zarar verici sıvıları engellemek için akülere itinalı davranınız!
- Akülere asla müdahale edilmemeli ve üzerlerinde onarım yapılmamalıdır!
- Aküler parçalarına ayrılmalı, ezilmemeli, 80° C (176° F) üzerine ısıtılmamalı veya yakılmamalıdır.
- Darbeye maruz kalmış veya başka bir hasar görmüş aküleri kullanmayınız. Akülerinizi hasar belirtilerine karşı düzenli olarak kontrol ediniz.
- Geri dönüştürülmüş veya onarılmış aküleri asla kullanmayınız.



- ▶ Aküyü veya aküyle çalışan bir elektrikli el aletini asla bir şeyi çakmak veya bir şeye vurmamak için kullanmayınız.
- ▶ Aküleri asla doğrudan güneş ışığına, aşırı sıcaklık, kıvılcım veya açık ateşe maruz bırakmayınız. Bu durum patlamalara neden olabilir.
- ▶ Akünün kutbuna parmaklarınız, aletler, takılar veya diğer elektriksiz olarak iletken nesnelere dokunmayınız. Bu durum aküye hasar verebilir, maddi hasarlara ve yaralanmalara neden olabilir.
- ▶ Aküleri yağmurdan, ıslaklıktan ve sıvılardan uzak tutunuz. Akülerin içine nemin girmesi, kısa devrelere, elektrik çarpmalarına, yanıklara, yangına veya patlamalara neden olabilir.
- ▶ Sadece akü tipi için öngörülmüş olan şarj cihazlarını ve elektrikli el aletlerini kullanınız. Bunun için ilgili kullanım kılavuzlarındaki verileri dikkate alınız.
- ▶ Aküyü patlama tehlikesi olan ortamlarda kullanmayınız veya depolamayınız.
- ▶ Akü tutulamayacak kadar sıcaksa arızalı olabilir. Pili, yanıcı malzemelere yeterli mesafede, görünür ve yanıcı olmayan bir yere yerleştiriniz. Aküyü soğumaya bırakınız. Akü bir saat sonra hala dokunulamayacak kadar sıcaksa, arızalı demektir. **Hilti** servisiyle irtibata geçiniz veya "**Hilti** Lityum İyon aküleri için güvenlik ve kullanım uyarıları" dokümanını okuyunuz.



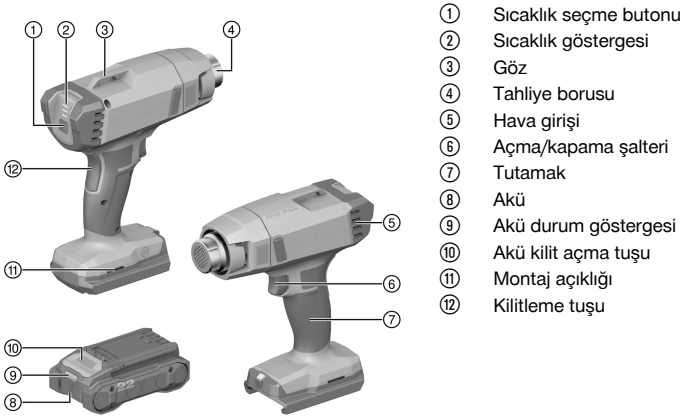
Lityum İyon aküleri taşıma, depolama ve kullanma için geçerli özel yönetmelikleri dikkate alınız.

330

**Hilti** lityum iyon akülerle ilgili güvenlik ve kullanım talimatlarını okuyunuz. Bu talimatları, sembolüyle işaretlenmiş QR kodunu tarayarak bulabilirsiniz.

### 3 Tanımlama

#### 3.1 Ürüne genel bakış



#### 3.2 Usulüne uygun kullanım

Açıklanan ürün, şarj edilebilir bir sıcak hava tabancasıdır. Sıcak hava tabancası, termoplastik plastikleri kaynatma, büzme, şekillendirme ve malzemeleri ısıtma ve kurulum amaçları için tasarlanmıştır.

- Bu ürün için sadece B 22 tip serisi **Hilti** Nuron Lityum İyon aküleri kullanınız. Optimum performans için **Hilti**, bu ürüne yönelik olarak bu kullanım kılavuzunun sonundaki tabloda belirtilen akülerin kullanılmasını önerir.
- Bu aküler için sadece **Hilti** şarj cihazlarının bu kullanım kılavuzunun sonundaki tabloda belirtilen tip serilerini kullanınız.

#### 3.3 Teslimat kapsamı

Sıcak hava temizleyici, Nozul (3 x), Kullanım kılavuzu

Ürün için izin verilen diğer sistem ürünlerini **Hilti Store**'da veya şu adreste bulabilirsiniz: [www.hilti.group](http://www.hilti.group)



### 3.4 Lityum İyon akülerin gösterilmesi

Hilti Nuron Lityum İyon aküler ilgili şarj durumunu, hata mesajlarını ve akünün durumunu gösterebilir.

#### 3.4.1 Şarj durumu ve hata mesajları göstergeleri



**İKAZ**

##### Yaralanma tehlikesi yaralanma tehlikesi!

- Akü takılıyken, kilit açma düğmesine bastıktan sonra, kullandığınız üründe akünün yerine oturduğundan emin olunuz.

Aşağıdaki göstergelerden birini görüntülemek için akünün kilit açma tuşuna kısa süreli basınız. Bağlı olan ürün açık olduğu sürece, şarj durumu ve olası anizalar da sürekli görüntülenir.

Durum	Anlamı
Dört (4) LED sürekli yeşil yanıyor	Şarj durumu: % 100 ila % 71 arası
Üç (3) LED sürekli yeşil yanıyor	Şarj durumu: % 70 ila % 51 arası
İki (2) LED sürekli yeşil yanıyor	Şarj durumu: % 50 ila % 26 arası
Bir (1) LED sürekli yeşil yanıyor	Şarj durumu: % 25 ila % 10 arası
Bir (1) LED yavaşça yeşil renkte yanıp sönüyor	Şarj durumu: < % 10
Bir (1) LED hızlıca yeşil yanıp sönüyor	Lityum İyon akü tamamen deşarj olmuş. Aküyü şarj ediniz. Akünün şarj işleminden sonra LED hala hızlı yanıp sönüyorsa, lütfen <b>Hilti</b> servisiyle irtibat kurunuz.
Bir (1) LED hızlıca sarı yanıp sönüyor	Lityum İyon akü veya buna bağlı ürün aşırı yüklenmiş, çok sıcak, çok soğuk veya başka bir hata mevcut. Ürünü ve aküyü önerilen çalışma sıcaklığına getiriniz ve kullanırken ürünü aşırı yüke maruz bırakmayınız. Mesaj devam ediyorsa <b>Hilti</b> servisiyle irtibat kurunuz.
Bir (1) LED sarı yanıyor	Lityum İyon akü ve bağlantılı ürün birbirine uyumlu değil. Lütfen <b>Hilti</b> servisine başvurunuz.
Bir (1) LED hızlıca kırmızı yanıp sönüyor	Lityum İyon akü bloke olmuş ve kullanılamıyor. Lütfen <b>Hilti</b> servisine başvurunuz.

#### 3.4.2 Akü durumunun göstergeleri

Akü durumunu sorgulamak için, kilit açma düğmesine 3 saniyeden fazla basılı tutunuz. Sistem; düşme, delinme, harici ısı hasarları vb. gibi usulüne uygun olmayan kullanım nedeniyle pilde potansiyel hatalı fonksiyon algılamıyor.

Durum	Anlamı
Tüm LED'ler çalışma ışığı olarak yanıyor ve ardından bir (1) LED sürekli yeşil yanıyor.	Akü kullanımına devam edilebilir.
Tüm LED'ler çalışma ışığı olarak yanıyor ve ardından bir (1) LED hızlıca sarı yanıp sönüyor.	Akünün durumuna ilişkin sorgu tamamlanmadı. İşlemi tekrarlayınız veya <b>Hilti</b> servisiyle irtibat kurunuz.
Tüm LED'ler çalışma ışığı olarak yanıyor ve ardından bir (1) LED sürekli kırmızı yanıyor.	Bağlı bir ürünün kullanımına devam edilebiliyorsa, kalan akü kapasitesi %50'nin altındadır. Bağlı bir ürünün kullanımına devam edilemiyorsa, akünün kullanım ömrü dolmuştur ve akü değiştirilmelidir. Lütfen <b>Hilti</b> servisine başvurunuz.

## 4 Teknik veriler

Ürün nesli	01
Nominal gerilim	21,8 V
Ağırlık	0,65 kg



2373117

Türkçe 327

Depolama sıcaklığı	-20 °C ... 70 °C
İşletim sırasındaki ortam sıcaklığı	-17 °C ... 60 °C

#### 4.1 Akü

Akü çalışma gerilimi	21,6 V
Akü ağırlığı	Bu kullanım kılavuzunun sonuna bakınız
İşletim sırasındaki ortam sıcaklığı	-17 °C ... 60 °C
Depolama sıcaklığı	-20 °C ... 40 °C
Şarj başlangıcında akü sıcaklığı	-10 °C ... 45 °C

## 5 Çalışma hazırlığı


### İKAZ

#### İstem dışı çalışmaya başlama nedeniyle yaralanma tehlikesi!

- ▶ Aküyü takmadan önce ilgili ürünün kapalı konumda olduğundan emin olunuz.
- ▶ Cihazın ayarlarını yapmadan veya aksesuarları değiştirmeden önce aküyü çıkartınız.

Bu dokümanda ve ürün üzerinde bulunan güvenlik ve uyarı bilgilerine dikkat ediniz.

#### 5.1 Akünün şarj edilmesi

1. Şarj etmeden önce şarj cihazının kullanım kılavuzunu okuyunuz.
2. Akü ve şarj cihazının kontaklarının temiz ve kuru olmasına dikkat ediniz.
3. Aküyü izin verilen şarj cihazında şarj ediniz.  326

#### 5.2 Akünün yerleştirilmesi

### İKAZ

#### Yaralanma tehlikesi kısa devre veya akünün düşmesi nedeniyle!

- ▶ Aküyü yerleştirmeden önce, akü kontaklarında ve ürün içindeki kontaklarda yabancı cisim bulunmadığından emin olunuz.
- ▶ Akünün her zaman tam oturduğundan emin olunuz.

1. İlk kullanım öncesinde akü tamamen şarj edilmelidir.
2. Aküyü ürüne, duyulur şekilde yerine oturana kadar itiniz.
3. Akünün alette emniyetli bir şekilde yerleşip yerleşmediğini kontrol ediniz.

#### 5.3 Akünün çıkartılması

1. Akünün serbest bırakma düğmelerine basınız.
2. Aküyü üründen çıkartınız.

#### 5.4 Nozülün değiştirilmesi

### İKAZ

#### Sıcak yüzey nedeniyle ciddi yanıklar! Tahliye borusu çalışma sırasında aşırı derecede ısınır.

- ▶ Aksesuarları değiştirmeden önce sıcak hava üfleyicinin soğumasını bekleyiniz.

1. Takılı nozülü tahliye borusundan çekiniz.
2. İstenen nozülü tahliye borusuna sıkıca takınız.





## 5.5 Devrilme emniyeti

### İKAZ

**Düşen alet ve/veya aksesuar nedeniyle** yaralanma tehlikesi!

- ▶ Sadece ürününüz için tavsiye edilen **Hilti** alet bağlama ipini kullanınız.
- ▶ Her kullanımdan önce alet bağlama ipinin sabitleme noktasını olası hasarlar bakımından kontrol ediniz.



Yüksekteki çalışmalar için ulusal yönetmelikleri dikkate alınız.

Bu ürün için devrilme emniyeti olarak sadece **Hilti** düşme koruması #2293133 ile **Hilti** alet kordonunun #2261970 bir kombinasyonunu kullanınız.

- ▶ Düşme emniyetini aksesuarların montaj aralıklarına sabitleyiniz. Güvenli tutuşu kontrol ediniz.
- ▶ Alet kordonunun bir karabinini düşme emniyetine ve ikinci karabinini de taşıyıcı yapıya sabitleyiniz. Her iki karabinin de emniyetli bir şekilde sabitlenmiş olup olmadığını kontrol ediniz.



**Hilti** düşme emniyetinin yanı sıra **Hilti** alet kordonunun kullanım kılavuzlarını da dikkate alınız.

## 6 Kullanım

Bu dokümanda ve ürün üzerinde bulunan güvenlik ve uyarı bilgilerine dikkat ediniz.

### 6.1 Açma/Kapama



İlk kullanım esnasında çok az miktarda duman oluşabilir.

1. Kilitleme tuşunu basılı tutunuz.
2. Açma/Kapama üzerine basınız ve basılı tutunuz.
  - ▶ Sıcak hava tabancası ısır ve hava üfler.
3. Göster/Gizle şalterini serbest bırakınız.
  - ▶ Sıcak hava tabancası ısıtmayı ve hava üfleme durdurur.
4. Kilitleme tuşunu serbest bırakınız.
  - ▶ Açma/kapama şalteri kilitlemiştir.

### 6.2 Açma/kapama şalteri sürekli çalışması



İlk kullanım esnasında çok az miktarda duman oluşabilir.

1. Kilitleme tuşunu basılı tutunuz.
2. Tık sesini duyana kadar açma/kapama şalterine basınız.
  - ▶ Sıcak hava tabancası, açma/kapama düğmesini bıraksanız bile ısır ve hava üfler.
3. Tekrardan açma/kapama şalterine basınız.
  - ▶ Sıcak hava tabancası ısıtmayı ve hava üfleme durdurur.

### 6.3 Sıcaklığın ayarlanması



- Çalıştırma için "Oda sıcaklığı" ayarlandı.
- Seçilen sıcaklığa ulaşılan kadar işlem sırasında güç göstergesi yanıp sönmektedir.

1. Sıcaklık ayarını değiştirmek için sıcaklık seçme butonuna basınız.



2. Güç göstergesi ayarlanmış olan sıcaklığı gösterir.

**Göstergeler**

Bir LED yanıyor.	Oda sıcaklığı
İki LED yanıyor.	300 °C
Üç LED yanıyor.	500 °C

## 7 Bakım ve onarım

**⚠ İKAZ****Takılı aküden dolayı yaralanma tehlikesi !**

► Tüm bakım ve onarım çalışmalarından önce her zaman aküyü çıkarınız!

**Ürün bakımı**

- Yapışmış olan kirleri dikkatle çıkartınız.
- Eğer mevcutsa, havalandırma deliklerini kuru ve yumuşak bir fırça ile dikkatlice temizleyiniz.
- Gövdeyi sadece hafif nemli bir temizlik bezi ile temizleyiniz. Plastik parçalara yapışabileceğinden silikon içerikli bakım maddeleri kullanmayınız.
- Ürünün üzerindeki kontak noktalarını temizlemek için temiz ve kuru bir bez kullanınız.

**Lityum İyon akülerin bakımı**

- Bir aküyü asla havalandırma delikleri tıkalıyken kullanmayınız. Havalandırma deliklerini kuru, yumuşak bir fırça ile dikkatlice temizleyiniz.
- Akünün gereksiz yere toza veya kire maruz kalmamasını sağlayınız. Aküyü asla yüksek neme maruz bırakmayınız (örneğin suya daldırmayınız veya yağmurda bırakmayınız). Bir akünün ıslanması halinde, ona hasarlı bir akü gibi davranınız. Yanıcı olmayan bir kabın içinde izole ediniz ve **Hilti** servisine başvurunuz.
- Aküyü yabancı yağ ve gresten uzak tutunuz. Akünün üzerinde gereksiz yere toz veya kir birikmesine izin vermeyiniz. Aküyü kuru, yumuşak bir fırça veya temiz, kuru bir bezle temizleyiniz. Plastik parçalara yapışabileceğinden silikon içerikli bakım maddeleri kullanmayınız. Akünün kontak noktalarına dokunmayınız ve kontak noktalarına fabrikada uygulanmış olan gresi kesinlikle çıkartmayınız.
- Gövdeyi sadece hafif nemli bir temizlik bezi ile temizleyiniz. Plastik parçalara yapışabileceğinden silikon içerikli bakım maddeleri kullanmayınız.

**Bakım**

- Görünür tüm parçalarda hasar olup olmadığını ve kumanda elemanlarının sorunsuz şekilde çalışıp çalışmadığını düzenli olarak kontrol ediniz.
- Hasar ve/veya fonksiyon arızaları durumunda ürünü işletmeyiniz. Ürünü gecikmeden **Hilti** servisine tamir ettiriniz.
- Bakım ve onarım çalışmalarıdan sonra tüm koruma tertibatlarını yerleştiriniz ve bunların fonksiyonlarını sorunsuz olarak yerine getirmekte olup olmadıklarını kontrol ediniz.



Güvenli çalışma için sadece orijinal yedek parçalar ve tüketim malzemeleri kullanınız. **Hilti** tarafından onaylanmış, yedek parçaları, aksesuarları ve sarf malzemelerini **Hilti Store** veya şu adreste bulabilirsiniz: [www.hilti.group](http://www.hilti.group)

## 8 Akülü aletlerin ve akülerin taşınması ve depolanması

**Taşıma****⚠ DİKKAT****Taşıma sırasında aletin istem dışı çalışması !**

- Ürünlerinizi her zaman aküler takılı olmadan taşıyınız!
- Aküleri çıkartınız.
- Aküleri kesinlikle sıkıca bağlanmamış koruma ile nakletmeyiniz. Nakliye sırasında, aküler aşırı şok ve titreşimlerden korunmalı ve başka akü kutupları ile temas ederek kısa devreye neden olmaları için, her türlü iletken malzeme veya diğer akülerden izole edilmiş olmalıdır. **Aküler için yerel taşıma talimatlarını dikkate alınız.**



- ▶ Aküler posta ile gönderilmemelidir. Hasarsız aküleri sevk etmek istemeniz halinde, bir nakliye şirketine başvurunuz.
- ▶ Ürünün ve akülerin hasar görmüş olup olmadığını her kullanımdan önce olduğu gibi uzun taşımalardan önce ve sonra kontrol ediniz.

## Depolama



### İKAZ

#### Arızalı veya akan aküler nedeniyle beklenmeyen hasar oluşumu !

- ▶ Ürünlerinizi her zaman aküleri yerleştirmeden depolayınız!
- ▶ Ürünü ve aküleri serin ve kuru bir yerde muhafaza ediniz. Teknik verilerde belirtilen sıcaklık sınırı değerlerini dikkate alınız.
- ▶ Aküleri şarj cihazının üzerinde muhafaza etmeyiniz. Şarj işleminden sonra her zaman aküyü şarj cihazından çıkartınız.
- ▶ Aküleri kesinlikle güneşte, ısı kaynakları üzerinde veya cam arkasında muhafaza etmeyiniz.
- ▶ Ürünü ve aküleri çocukların ve yetkisiz kişilerin ulaşamayacağı yerlerde muhafaza ediniz.
- ▶ Ürünün ve akülerin hasar görmüş olup olmadığını her kullanımdan önce olduğu gibi uzun süreli depolamalardan önce ve sonra kontrol ediniz.

## 9 Arıza durumunda yardım

Tüm arızalarda akülerin şarj durumu ve hata göstergesini dikkate alınız. Bkz. Bölüm **Lityum İyon aküler göstergeleri**.

Bu tabloda listelenmemiş veya kendi başınıza gideremediğiniz arızalarda lütfen yetkili **Hilti** servisimiz ile irtibat kurunuz.

Arıza	Olası sebepler	Çözüm
Akülerin LED'lerinde hiçbir şey görüntülenmiyor	Akü arızalı.	▶ <b>Hilti</b> servisi ile irtibat kurunuz.
Ürün çalışmıyor.	Akü yerine tamamen takılmamış.	▶ Aküyü duyarlı bir klik sesi ile yerine oturtunuz.
	Fan çok sıcak.	▶ Ürünü soğumaya bırakınız.

## 10 İmha



### İKAZ

**Usulüne uygun olmayan imha nedeniyle yaralanma tehlikesi!** Dışarı çıkan gaz ve sıvılar nedeniyle sağlık sorunları.

- ▶ Hasar görmüş aküleri hiç bir şekilde göndermeyiniz!
- ▶ Kısa devreleri önlemek için, akünün bağlantılarını iletken olmayan bir malzeme ile kapatınız.
- ▶ Aküleri, çocukların ellerine geçmeyecek şekilde imha ediniz.
- ▶ Aküyü size en yakın **Hilti Store** da imha ediniz veya imha etmek için yetkili şirketinize başvurunuz.

**Hilti** ürünleri yüksek oranda tekrar kullanılabilen malzemelerden üretilmiştir. Geri dönüşüm için gerekli koşul, usulüne uygun malzeme ayrımıdır. Çoğu ülkede **Hilti** eski aletlerini yeniden değerlendirmek üzere geri alır. Bu konuda **Hilti** müşteri hizmetlerinden veya satış temsilcilerinizden bilgi alabilirsiniz.



- ▶ Elektrikli el aletlerini, elektronik cihazları ve aküleri evdeki çöplere atmayınız!

## 11 Üretici garantisi

- ▶ Garanti koşullarına ilişkin sorularınız için lütfen yerel **Hilti** iş ortağınıza başvurunuz.

## 12 Diğer bilgiler

Kullanım, teknoloji, çevre ve geri dönüşüm hakkında daha fazla bilgi aşağıdaki bağlantıda bulunabilir: [qr.hilti.com/manual/?id=2373117&id=2373118](http://qr.hilti.com/manual/?id=2373117&id=2373118)

Bu bağlantıyı aynı zamanda kullanım kılavuzunun sonunda QR kodu olarak da bulabilirsiniz.



# オリジナル取扱説明書

## 1 取扱説明書について

### 1.1 本取扱説明書について

- 警告事項！ 本製品をご使用になる前に、同梱の取扱説明書と指示事項、安全上の注意、警告表示、図および製品仕様を読んで、その内容を理解してください。特に、すべての指示事項、安全上の注意、警告表示、図、製品仕様、構成部品と機能に精通しているようにしてください。これを怠ると、感電、火災、重傷事故や死亡事故の危険があります。後日確認できるように、取扱説明書とすべての指示事項、安全上の注意、警告表示を保管しておいてください。
- 製品はプロ仕様で製作されており、その使用、保守、修理を行うのは、認定を受けトレーニングされた人のみに限ります。これらの人は、遭遇し得る危険に関する情報を入手していなければなりません。製品およびアクセサリーの使用法を知らない者による誤使用、あるいは規定外の使用は危険です。
- 製品に同梱されている取扱説明書は、印刷の時点で最新の技術状況を反映しています。オンラインのHilti製品ページで常に最新バージョンをご確認ください。これについては、本取扱説明書のリンク、またはQRコード (📄の記号) に従ってください。
- 取扱説明書は常に製品のそばに置き、すぐに手に取れる状態にしておいてください。他の人が使用する場合には、本製品とともにこの取扱説明書を一緒にお渡しください。

### 1.2 記号の説明

#### 1.2.1 警告表示

警告表示は製品の取扱いにおける危険について警告するものです。以下の注意喚起語が使用されています：

#### 危険

危険！

- この表記は、重傷あるいは死亡事故につながる危険性がある場合に注意を促すために使われます。

#### 警告

警告！

- この表記は、重傷あるいは死亡事故につながる可能性がある場合に注意を促すために使われます。

#### 注意

注意！

- この表記は、身体の負傷あるいは物財の損傷が発生する可能性がある場合に使われます。

#### 1.2.2 取扱説明書の記号

この取扱説明書では、以下の記号が使用されています：

	取扱説明書に注意してください
	本製品を効率良く取り扱うための注意事項や役に立つ情報
	リサイクル可能な部品の取扱い
	電動工具およびバッテリーを一般ゴミとして廃棄してはなりません
	Hilti Li-Ion バッテリー
	Hilti 充電器

#### 1.2.3 図中の記号

図中では以下の記号が使用されています：

<b>2</b>	この数字は本取扱説明書冒頭にある該当図を示しています。
----------	-----------------------------



3	付番は図中の作業手順の順序に対応していて、本文の作業手順とは一致しない場合があります。
⑪	概要図には項目番号が付されていて、製品概要セクションの凡例の番号に対応しています。
	この記号は、製品の取扱いの際に特に注意が必要なことを示しています。

### 1.3 製品により異なる記号

#### 1.3.1 製品に表示されている記号

製品には以下の記号が使用されている場合があります：

	本製品は、iOS および Android プラットフォームと互換性のある NFC テクノロジーをサポートしています。
Li-Ion	Li-Ionen バッテリー
	バッテリーは決して何らかの物を使って叩かないでください、またバッテリーは決して打撃工具として使用しないでください。
	バッテリーは落下させないでください。ぶついたり、あるいはその他の理由で損傷しているバッテリーは使用しないでください。
	取扱説明書に注意してください

## 2 安全

### 2.1 電動工具の一般安全注意事項

**⚠ 警告事項** 本電動工具に付属のすべての安全上の注意、指示事項、図、および製品仕様をお読みください。以下の指示を守らないと、感電、火災および / または重傷事故の危険があります。

安全上の注意および指示事項が書かれた説明書はすべて大切に保管してください。

安全上の注意で使用する用語「電動工具」とは、お手持ちの電動ツール（電源コード使用）またはバッテリーツール（コードレス）を指します。

#### 作業環境に関する安全

- ▶ 作業場はきれいに保ち、十分に明るくしてください。ちらかった暗い場所での作業は事故の原因となります。
- ▶ 爆発の危険性のある環境（可燃性液体、ガスおよび粉じんのある場所）では電動工具を使用しないでください。電動工具から火花が飛散し、粉じんや揮発性ガスに引火する恐れがあります。
- ▶ 電動工具の使用時、子供や無関係者を作業場へ近づけないでください。作業中に気がそらされると、本体のコントロールを失ってしまう恐れがあります。

#### 電気に関する安全注意事項

- ▶ 電動工具の接続プラグは電源コンセントにきちんと適合しなければなりません。プラグは絶対に変更しないでください。保護接地した電動工具と一緒にアダプタープラグを使用しないでください。オリジナルのプラグと適切なコンセントを使用することにより、感電の危険を小さくすることができます。
- ▶ パイプ、ラジエーター、電子レンジ、冷蔵庫などのアースされた面に体の一部が触れないようにしてください。体が触れると感電の危険が大きくなります。
- ▶ 電動工具を雨や湿気から保護してください。電動工具に水が浸入すると、感電の危険が大きくなります。
- ▶ 電動工具を持ち運んだり、吊り下げたり、コンセントからプラグを抜いたりするときは、必ず本体を持ち、電源コードを持って引引っ張ったりしないでください。電源コードを火気、オイル、鋭利な刃物、可動部に触れる場所に置かないでください。電源コードが損傷したり絡まったりしていると、感電の危険が大きくなります。
- ▶ 屋外工事の場合には、必ず屋外専用の延長コードを使用してください。屋外専用の延長コードを使用すると、感電の危険が小さくなります。
- ▶ 湿った場所で電動工具を動作させる必要がある場合は、漏電遮断器を使用してください。漏電遮断器を使用すると、感電の危険が小さくなります。

#### 作業者に関する安全

- ▶ 電動工具を使用の際には、油断せずに十分注意し、常識をもった作業をおこなってください。疲れている場合、薬物、医薬品服用およびアルコール飲用による影響下にある場合には電動工具を使用しないでください。電動工具使用中の瞬間の不注意が重傷の原因となることがあります。



- ▶ 個人用保護具および保護メガネを常に着用してください。負傷の危険を低減するために、電動工具の使用状況に応じた粉じんマスク、耐滑性の安全靴、ヘルメット、耳栓などの個人用保護具を着用してください。
- ▶ 電動工具の意図しない始動を防止して下さい。電動工具を電源および / またはバッテリーに接続する前や本体を持ち上げたり運んだりする前に、本体がオフになっていることを必ず確認してください。電動工具のスイッチに指を掛けたまま運んだり、スイッチオンになっている本体を電源に接続すると、事故の原因となる恐れがあります。
- ▶ 電動工具のスイッチを入れる前に、必ず調節キーやレンチを取り外してください。調節キーやレンチが本体の回転部に装着されたままでは、けがの原因となる恐れがあります。
- ▶ 作業中は不安定な姿勢をとらないでください。足元を安定させ、常にバランスを保つようにしてください。これにより、万一電動工具が異常状況に陥った場合にも、適切な対応が可能となります。
- ▶ 作業に適した作業着を着用してください。だぶだぶの衣服や装身具を着用しないでください。髪、衣服、手袋を本体の可動部に近づけないでください。だぶだぶの衣服、装身具、長い髪が可動部に巻き込まれる恐れがあります。
- ▶ 吸じんシステムの接続が可能な場合には、これらのシステムが適切に接続、使用されていることを確認してください。吸じんシステムを利用することにより、粉じん公害を防げます。
- ▶ 電動工具の取扱いに熟練している場合にも、正しい安全対策を遵守し、電動工具に関する安全規則を無視しないでください。不注意な取扱いは、ほんの一瞬で重傷事故を招くことがあります。

#### 電動工具の使用および取扱い

- ▶ 無理のある使用を避けてください。作業用途に適した電動工具を使用してください。適切な電動工具の使用により、能率よく、スムーズかつ安全な作業が行えます。
- ▶ スイッチが故障している場合には、電動工具を使用しないでください。スイッチで始動および停止操作のできない電動工具は危険ですので、修理が必要です。
- ▶ 本体の設定やアクセサリーの交換を行う前や本体を保管する前には電源プラグをコンセントから抜き、および / または脱着式のバッテリーを取り外してください。この安全処置により、電動工具の意図しない始動を防止することができます。
- ▶ 電動工具をご使用にならない場合には、子供の手の届かない場所に保管してください。電動工具に関する知識のない方、本説明書をお読みでない方による本体のご使用は避けてください。未経験者による電動工具の使用は危険です。
- ▶ 電動工具とアクセサリーは慎重に手入れしてください。可動部分が引っ掛かりなく正常に作動しているか、電動工具の運転に影響を及ぼす各部分が破損・損傷していないかを確認してください。電動工具をご使用になる前に、損傷部分の修理を依頼してください。事故の多くは保守管理の不十分な電動工具の使用が原因となっています。
- ▶ 先端工具は鋭利で汚れない状態を保ってください。お手入れのゆきとどいた先端工具を使用すると、作業が簡単かつ、スムーズになります。
- ▶ 電動工具、アクセサリー、先端工具などは、それらの説明書に記載されている指示に従って使用してください。その際は、作業環境および用途についてもご注意ください。指定された用途以外に電動工具を使用すると危険な状況をまねく恐れがあります。
- ▶ グリップとグリップ面は乾燥した清潔な状態に保ち、オイルやグリスの付着がないようにしてください。グリップやグリップ面が滑りやすい状態になっていると、予期していない状況が発生した際に電動工具を安全に使用 / 制御できません。

#### バッテリー工具の使用および取扱い

- ▶ バッテリーを充電する場合は、必ずメーカー推奨の充電器を使用してください。特定タイプのバッテリー専用の充電器を他のバッテリーに使用すると、火災の恐れがあります。
- ▶ 電動工具には、必ず指定されたバッテリーを使用してください。指定以外のバッテリーを使用すると、負傷や火災の恐れがあります。
- ▶ 使用されていないバッテリーの近くに、事務用クリップ、硬貨、キー、釘、ネジ、その他の小さな金属物を置かないでください。電気接点の短絡が起こることがあります。バッテリーの電気接点間が短絡すると、火傷や火災が発生する危険があります。
- ▶ 正しく使用しないと、液漏れが発生することがあります。その場合、漏れた液には触れないでください。もしも触れてしまった場合は、水で洗い流してください。バッテリー液が眼に入った場合は、水で洗い流してから医師の診察を受けてください。流出したバッテリー液により、皮膚が刺激を受けたり火傷を負う恐れがあります。
- ▶ 損傷したあるいは変更が加えられたバッテリーは使用しないでください。損傷したあるいは変更が加えられたバッテリーは、予測不可能な挙動により爆発あるいは負傷事故を発生させる危険があります。
- ▶ バッテリーは火気あるいは高温に曝さないでください。火気あるいは 130 °C (265 °F) を超える高温は、爆発の原因となることがあります。
- ▶ 充電に関するすべての指示事項に従い、バッテリーあるいはバッテリー工具は、決して取扱説明書に記載された温度範囲外で充電しないでください。正しくない充電あるいは許容温度範囲外での充電により、バッテリーが破壊され火災が発生する危険があります。



## サービス

- ▶ 電動工具の修理は必ず認定サービスセンターにお申し付けください。また、必ず純正部品を使用してください。これにより電動工具の安全性が確実に維持されます。
- ▶ 損傷したバッテリーは決して手入れや保守を行わないでください。バッテリーの保守作業はすべて、メーカーあるいは権限のあるお客様サービスセンターが行うものとします。

## 2.2 その他の安全上の注意

- ▶ 本製品とアクセサリは、必ず技術的に問題のない状態で使用してください。
- ▶ 本製品あるいはアクセサリには、決して加工や改造を加えないでください。
- ▶ 落下する先端工具および / またはアクセサリによる負傷の危険。作業を開始する前に、バッテリーおよび取り付けられたアクセサリが確実に固定されていることを確認してください。
- ▶ ヒートガンを使用するときは常に常識を働かせ、注意してください。危険な結果につながる可能性のあるすべての状況を予測することは不可能です。この取扱説明書を理解できない場合、または作業が自分の能力を超えていると思われる場合は、この工具を使用しないでください。そのような場合には、Hilti サービスセンターにご連絡ください。
- ▶ 加熱によって発生する揮発性ガスには、危険な化学物質が含まれている可能性があります。これには、鉛、あるいは鉛ベースの塗料、特定の石材製品、ケイ酸塩を含む製品、化学処理された木材およびアスベスト、またはアスベストを含む材料などが該当します。作業対象の資材の危険等級により、作業者および周囲の人員の曝露を確認してください。曝露を安全なレベルに維持するために、排気システムの使用、あるいは適切な防じんマスクの着用などの必要な処置を取ってください。曝露の低減のための一般的な処置としては、以下のようなものがあります：
  - ▶ 十分に換気された領域での作業
  - ▶ 有毒揮発性ガスとの長時間の接触の回避
  - ▶ 揮発性ガスを顔や体から遠ざける
  - ▶ 保護服を着用し、水と石鹸で曝露した身体部位を洗う
- ▶ ランプ (LED) を直接のぞき込んだり、LED で他の人の顔を照射したりしないでください。
- ▶ 通気溝は常にふさがないようにしてください。通気溝が覆われることによる火傷の危険！
- ▶ ベルトフックを本製品に取り付けしないでください。
- ▶ ノズルをパテとして使用しないでください。
- ▶ 作業環境について理解してください。壁、天井、床、開口部、その他の被覆物などの裏には可燃性物質が存在することがあり、これらの場所でヒートガンを使用すると発火する可能性があります。これらの物質の発火は必ずしも容易に確認できないこともあり、物財の損傷や負傷の原因となることがあります。加熱の前後にこれらの領域を確認してください。疑わしい場合は、別の方法で作業する必要があります。一箇所に留まると、その背後のパネルや資材が発火する可能性があります。過度の高温を避けるため、ヒートガンを動かし続けてください。
- ▶ ヒートガンのノズルでは、593°C (1100°F) 以上の無炎熱が発生することがあります。熱風に触れると負傷することがあります。
  - ▶ ヒートガンからの熱風を、衣服、髪、または身体他の部分に向けしないでください。
  - ▶ ヒートガンをヘアドライヤーとして使用しないでください。
- ▶ 本製品は、使用中に特に前部およびノズルが熱くなります。
  - ▶ 本製品の前部には素手で触れないでください。
  - ▶ ヒートガンは常に所定のグリップで保持してください。
  - ▶ ノズル交換の際には、保護服を着用してください。
  - ▶ 本製品を可燃物の上に置かないでください。
  - ▶ ヒートガンは触れたり保管したりする前に、室温まで冷ましてください。
  - ▶ 可燃物の発火を防ぐため、ヒートガンは可燃物から離れた場所で冷ましてください。
- ▶ ヒートガンがオンになっている間、またはヒートガンを冷ましている間は、注意を怠らないでください。注意を怠ると事故の原因となります。
- ▶ ヒートガンは、手に持たないときは安定した平らな面に置いてください。
- ▶ ヒートガンは、食品、液体、または人間による摂取を目的としたその他の製品の加熱に使用しないでください。
- ▶ ヒートガンは、可燃性の液体の近くや爆発の可能性がある場所 (例：揮発性ガス、ガス、粉じんのある環境) で使用しないでください。ヒートガンの無炎熱により、粉じんあるいは揮発性ガスが発火することがあります。発火する可能性のある物質や廃棄物は、作業領域から取り除いてください。
- ▶ 物財の損傷あるいは火災を防ぐために、加熱領域の周りにあるものを覆ってください。
- ▶ ヒートガンは、作業領域に残された可燃性物質を発火させることがあります。消火器を近くに用意してください。





- ▶ 熱風を直接ガラスに向けないでください。ガラスが割れて、物財の損傷あるいは負傷の原因となることがあります。
- ▶ ラベルおよび銘板は確認可能な状態に維持してください。これらには重要な情報が記載されています。判読できない場合あるいは紛失している場合は、Hilti サービスセンターにご連絡ください。

#### 塗料を除去する際の重要な安全上の注意事項

- ▶ **警告事項！鉛を含む塗料をヒートガンで除去しないでください！**
  - ▶ 古い塗装を剥がすときは細心の注意を払ってください。作業を始める前に、除去する塗料に鉛が含まれていないことを確認してください。疑わしい場合は、塗料に鉛が含まれているかどうかを検査してください。現地の保健局または専門職にある人は、塗料分析装置を使用してこれを判断できます。
  - ▶ 剥離した塗料、残留物、および揮発性ガスには有毒な鉛が含まれていることがあります。塗料の剥離片や残留物が手から口へと接触することで、鉛を摂取してしまうことがあります。たとえ少量の鉛でも、脳や神経系に回復不能な損傷を与えてしまうことがあります。幼い子供や胎児は特に鉛中毒になりやすい傾向があります。
  - ▶ 鉛を含む塗料の除去は必ず専門作業員が行うようにしてください！



- 1977年より前に製造された塗料には鉛が含まれている可能性があります。
- 1950年より前に製造された塗料では、鉛が含まれている可能性は非常に高くなります。

- ▶ ヒートガンで塗料を除去する際は、以下の注意事項を遵守してください：
  - ▶ 十分に換気された場所で作業してください。可能であれば作業材料を屋外に持ち出してください。閉じられた屋内で作業する場合は、窓に換気扇を設置してください。ファンが空気を屋内から屋外へと移動させることを確認してください。換気が良好であれば、ヒートガンの使用時に発生する揮発性ガス、あるいはヒートガンの使用時に発生する粉塵に含まれる化学物質を吸入するリスクが軽減されます。
  - ▶ カーペット、敷物、家具、衣類、調理器具、換気ダクトは取り除くかあるいは覆いをかけて、剥離した塗料による物財の損傷を防止してください。
  - ▶ 塗料の残留物を受けるために、作業領域に布を敷いてください。保護服を着用してください（防止、追加のワークシャツ、オーバーオール、など）。塗料廃棄物には危険な化学物質が含まれていることがあります。
  - ▶ 同時に複数の場所で作業を行わないでください。家具は取り除くか、部屋の中央に置いて覆ってください。ドアの開口部は布で密閉し、作業領域を建物の他の部分から隔離します。
  - ▶ 子供、妊娠中または妊娠の可能性のある女性、授乳中の母親は、すべての作業が完了し、作業領域が完全に清掃されるまで、作業領域内にとどまらなくてください。
  - ▶ 防塵マスク、または労働安全衛生局（OSHA）、国立安全衛生研究所（NIOSH）、または米国鉱山局によって承認されたデュアルフィルターマスク（粉じんと煙）を着用してください。マスクがしっかりとフィットし、口と鼻が密閉されていることを確認してください。ひげや顔の毛があると、マスクが適切に密閉されないことがあります。フィルターは頻繁に交換してください。使い捨ての紙マスクは好ましくありません！
  - ▶ ヒートガンを使用する際は注意を怠らなくてください。過度の高温を避けるため、ヒートガンを動かし続けてください。過度の高温により、塗料やその他の材料が発火し、揮発性ガスが発生してこれを吸引してしまう可能性があります。
  - ▶ 作業領域は汚れない状態に維持してください。塗料を除去する際に生じる塗料の剥離片や粉じんには、危険な化学物質が含まれていることがあります。飲食物は作業領域から遠ざけてください。飲食の前には、手、腕、顔を洗い、口をすすいでください。作業領域内では、喫煙したりガムやタバコを噛んだりしないでください。
  - ▶ 塗料の残留物や濡れた粉じんはすべて取り除いてください。床、壁、窓枠、および塗料や粉じんが堆積したその他の面は、ほこりが舞い上がらないように湿った布を使用して拭いてください。作業領域の清掃には、リン酸塩の含有量が高い洗剤、リン酸三ナトリウム（TSP）、またはリン酸三ナトリウム代替品を使用してください。
  - ▶ 残った塗料は適切に処分してください。作業の終了時にはその都度、残った塗料を二重のビニール袋に入れ、接着テープまたはケーブルタイで密封し、適切なゴミ箱に捨ててください。廃棄物処理に関しては地域の規制に従ってください。
  - ▶ 粉じんが建物の他の部分に飛散しないように、保護服と作業靴は作業領域内で脱いでください。作業服は他の衣類と分けて洗濯してください。靴は濡らせた雑巾で拭き、雑巾は作業服と一緒に洗濯してください。髪と体を石けんと水でよく洗ってください。

### 2.3 バッテリーの慎重な取扱いおよび使用

- ▶ リチウムイオンバッテリーの安全な取扱いと使用のために、以下の安全上の注意を遵守してください。これを守らないと、皮膚の炎症、重篤な腐食負傷、化学火傷、火災および / あるいは爆発の原因となることがあります。
- ▶ バッテリーは、必ず技術的に問題のない状態で使用してください。





- ▶ 損傷を防止して健康にとってきわめて危険なバッテリー液の漏出を防ぐため、バッテリーは慎重に取り扱ってください！
- ▶ バッテリーは決して改造したり手を加えたりしないでください！
- ▶ バッテリーを分解したり、挟んだり、80°C (176°F) 以上に加熱したり、燃やしたりしないでください。
- ▶ ぶついたり、あるいはその他の損傷を受けたバッテリーは、使用したり充電したりしないでください。バッテリーは、損傷の痕跡がないか定期的に点検してください。
- ▶ リサイクルあるいは修理されたバッテリーは、決して使用しないでください。
- ▶ バッテリーまたはバッテリー式電動工具は、決して打撃工具として使用しないでください。
- ▶ バッテリーは、決して直射日光、高温、火花の発生、裸火に曝さないでください。これを守らないと、爆発の原因となることがあります。
- ▶ バッテリーの電極に、指、工具、装身具あるいはその他の導電性のある物体で触れないようにしてください。これを守らないと、バッテリーの損傷、物財の損傷および負傷の原因となることがあります。
- ▶ バッテリーを雨、湿気、液体から保護してください。バッテリー内に湿気が入り込むと、短絡、感電、火傷、火災あるいは爆発の原因となることがあります。
- ▶ 必ずご使用のバッテリータイプ用に指定された充電器と電動工具を使用してください。これについては、充電器や電動工具の取扱説明書の記述を確認してください。
- ▶ バッテリーは、爆発する恐れのある場所で使用・保管しないでください。
- ▶ バッテリーが掴むことのできないほどに熱くなっている場合は、故障している可能性があります。バッテリーを、目視確認が可能で可燃物のない場所に、可燃性の資材から十分な距離を設けて置てください。バッテリーを冷ましてください。1時間の経過後にも掴むことのできないほどに熱い場合は、そのバッテリーは故障している可能性があります。Hilti サービスセンターにご連絡いただくか、あるいは「Hiltiのリチウムイオンバッテリーの安全と使用に関する注意事項」をお読みください。

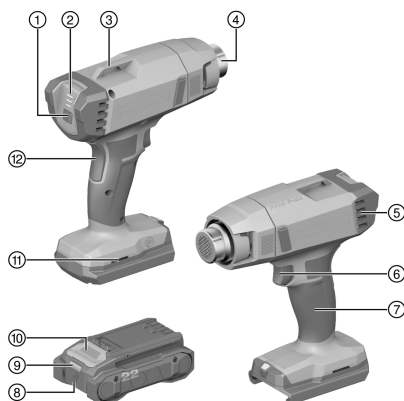


リチウムイオンバッテリーの搬送、保管および使用に適用される特別の規則を遵守してください。 342

の記号がついた QR コードをスキャンすると表示される、Hilti のリチウムイオンバッテリーの安全と使用に関する注意事項をお読みください。

## 3 製品の説明

### 3.1 製品概要



- ① 温度選択ボタン
- ② 温度インジケータ
- ③ アイ
- ④ プロワーチューブ
- ⑤ 吸気部
- ⑥ ON/OFF スイッチ
- ⑦ グリップ
- ⑧ バッテリー
- ⑨ バッテリーステータス表示
- ⑩ バッテリーロック解除ボタン
- ⑪ 取り付け用開口部
- ⑫ ロックボタン

### 3.2 正しい使用

本書で説明している製品は、充電式ヒートガンです。本ヒートガンは、熱可塑性プラスチックの溶接、収縮、成形、および材料の加熱と乾燥のためのものです。

- 本製品には、必ず Hilti Nuron の B 22 シリーズの Li-Ion バッテリーを使用してください。最適な出力を得るため、Hilti は本製品に対して本取扱説明書の巻末の表に記載されているバッテリーをお勧めします。
- これらのバッテリーには、必ず本取扱説明書の巻末の表に記載されているシリーズの Hilti の充電器を使用してください。



### 3.3 本体標準セット構成品

ヒートガン、ノズル (3 本)、取扱説明書

その他のご使用の製品用に許可されたシステム製品については、弊社営業担当または **Hilti Store** にお問い合わせいただくか、あるいは [www.hilti.group](http://www.hilti.group) でご確認ください。

### 3.4 リチウムイオンバッテリーのインジケータ

**Hilti Nuron** リチウムイオンバッテリーには、充電状態、エラーメッセージとバッテリーの状態を表示させることができます。

#### 3.4.1 充電状態およびエラーメッセージの表示

##### 警告

負傷の危険 バッテリーの落下！

- ▶ バッテリーを装着した状態でリリースボタンを押したら、使用している製品にバッテリーがカチッと音がしてしっかりロックされたことを確認してください。

次の表示を確認するには、バッテリーのリリースボタンを短く押してください。

充電状態および不具合は、接続されている製品がオンになっている間常時表示されます。

状態	意味
4 個の LED (4) が常時緑色で点灯	充電状態：100 %...71 %
3 個の LED (3) が常時緑色で点灯	充電状態：70 %...51 %
2 個の LED (2) が常時緑色で点灯	充電状態：50 %...26 %
1 個の LED (1) が常時緑色で点灯	充電状態：25 %...10 %
1 個の LED (1) がゆっくり緑色で点滅	充電状態：< 10 %
1 個の LED (1) が高速で緑色で点滅	リチウムイオンバッテリーは完全に放電しています。バッテリーを充電してください。 バッテリーの充電の後にも LED が高速で点滅する場合は、 <b>Hilti</b> サービスセンターにご連絡ください。
1 個の LED (1) が高速で黄色で点滅	リチウムイオンバッテリーまたは接続されている製品が過負荷、過熱、低温の状態にあるか、あるいはその他の不具合が発生しています。 製品とバッテリーを推奨動作温度にし、使用時に製品が過負荷にならないようにしてください。 メッセージが引き続き出力される場合は、 <b>Hilti</b> サービスセンターにご連絡ください。
1 個の LED (1) が黄色で点灯	リチウムイオンバッテリーとそれに接続されている製品に互換性がありません。 <b>Hilti</b> サービスセンターにご連絡ください。
1 個の LED (1) が高速で赤色で点滅	リチウムイオンバッテリーはロックされていて、使用できません。 <b>Hilti</b> サービスセンターにご連絡ください。

#### 3.4.2 バッテリーの状態に関する表示

バッテリーの状態を確認する場合は、リリースボタンを 3 秒以上押し続けてください。システムは、落下、異物の貫入、外部の熱源による損傷などの誤った使用に起因するバッテリーの機能異常については検知しません。

状態	意味
すべての LED がチェイサーライトとして点灯し、続いて 1 個の LED (1) が常時緑色で点灯。	バッテリーは引き続き使用することができます。
すべての LED がチェイサーライトとして点灯し、続いて 1 個の LED (1) が速く黄色で点滅。	バッテリーの状態確認を終了することができませんでした。手順を繰り返すか、 <b>Hilti</b> サービスセンターにご連絡ください。



状態	意味
すべてのLEDがチェイサーライトとして点灯し、続いて1個のLED(1)が常時赤色で点灯。	接続されている製品を引き続き使用できる場合、バッテリーの残り容量は50%未満です。 接続されている製品を引き続き使用することができない場合、バッテリーは寿命に達していて交換の必要があります。HILTI サービスセンターにご連絡ください。

## 4 製品仕様

製品世代	01
定格電圧	21.8 V
重量	0.65 kg
保管温度	-20 °C ... 70 °C
作動時の周囲温度	-17 °C ... 60 °C

### 4.1 バッテリー

バッテリー作動電圧	21.6 V
バッテリー重量	本取扱説明書の巻末を参照してください
作動時の周囲温度	-17 °C ... 60 °C
保管温度	-20 °C ... 40 °C
充電開始時のバッテリー温度	-10 °C ... 45 °C

## 5 作業準備

### 警告

負傷の危険 意図しない始動に注意！

- ▶ バッテリーを装着する前に、バッテリーを装着する製品のスイッチがオフになっていることを確認してください。
- ▶ 本体の設定、またはアクセサリーの交換の前にバッテリーを取り外してください。

本書および製品に記載されている安全上の注意と警告表示に注意してください。

### 5.1 バッテリーを充電する

1. 充電の前に充電器の取扱説明書をお読みください。
2. バッテリーと充電器の電気接点は汚れがなく、乾燥していることを確認してください。
3. バッテリーは許可された充電器で充電してください。 337

### 5.2 バッテリーを装着する

#### 警告

負傷の危険 短絡あるいはバッテリーの落下！

- ▶ バッテリーを装着する前に、バッテリーの電気接点と製品の電気接点に異物がないことを確認してください。
- ▶ バッテリーが正しくロックされていることを常に確認してください。

1. はじめてお使いになる前にバッテリーをフル充電してください。
2. ロックの音が聞こえるまでバッテリーを製品へとスライドさせます。
3. バッテリーがしっかりと装着されていることを確認してください。

### 5.3 バッテリーを取り外す

1. バッテリーのリリースボタンを押します。
2. 製品からバッテリーを抜き取ります。



## 5.4 ノズルを交換する

### 警告

高温の表面による**重度の火傷**！ ヒートガンの作動中はブローチューブは非常に高温になります。  
▶ アクセサリーを交換する前に、ヒートガンを冷ましてください。


1. 装着されているノズルをブローチューブから引き抜きます。
2. 希望のノズルをブローチューブにしっかりと挿入します。

## 5.5 転倒防止装置

### 警告


**負傷の危険** 先端工具および / あるいはアクセサリーの落下！

- ▶ 必ずご使用の製品用に推奨されているHiltiの工具保持ロープを使用してください。
- ▶ 使用の前に毎回、工具保持ロープの固定ポイントに損傷がないか点検してください。

 ご使用の国において適用される高所での作業に関する規則に注意してください。

本製品の落下防止には、必ずHiltiの落下暴発防止装置#2293133 およびHiltiの工具保持ロープ#2261970を組み合わせて使用してください。


- ▶ 落下暴発防止装置をアクセサリー用の取り付け開口部に固定してください。しっかりと固定されていることを確認してください。
- ▶ 工具保持ロープのスナップフックを落下暴発防止装置に固定し、第2のスナップフックを支持構造物に固定します。両方のスナップフックがしっかりと固定されていることを確認してください。

 Hilti 落下暴発防止装置およびHilti 工具保持ロープの取扱説明書の記載に注意してください。

## 6 ご使用方法


本書および製品に記載されている安全上の注意と警告表示に注意してください。

### 6.1 オン / オフにする

 最初に使用する際は、少し煙が出る場合があります。

1. ロックボタンを押し続けます。
2. ON/OFF スイッチを押し続けます。
  - ▶ ヒートガンは空気を加熱して放出します。
3. ON/OFF スイッチから指を離します。
  - ▶ ヒートガンは、空気の加熱と放出を停止します。
4. ロックボタンから指を離します。
  - ▶ ON/OFF スイッチがロックされます。

### 6.2 連続動作モードをオン / オフにする

 最初に使用する際は、少し煙が出る場合があります。

1. ロックボタンを押し続けます。
2. カチッと音がするまで ON/OFF スイッチを押します。
  - ▶ ヒートガンは、ON/OFF から指を離しても空気を加熱して放出します。
3. 改めて ON/OFF スイッチを押します。
  - ▶ ヒートガンは、空気の加熱と放出を停止します。



### 6.3 温度を設定する

- 初回使用時には「室温」に設定されています。
- 動作中は、選択した温度に達するまでパワーインジケーターが点滅します。

1. 温度選択ボタンを押すと設定温度が切り替わります。
2. パワーインジケーターに設定温度が表示されます。

#### 表示部

1 個の LED が点灯。	室温
2 個の LED が点灯。	300 °C
3 個の LED が点灯。	500 °C

## 7 手入れと保守

### 警告

バッテリーを装着した状態における負傷の危険！

- ▶ 手入れや保守作業の前に必ずバッテリーを取り外してください！

#### 製品の手入れ

- 付着した汚れを慎重に除去してください。
- 汚れが付着している場合は、通気溝を乾いた柔らかいブラシを使用して慎重に掃除してください。
- 必ず少し湿した布でハウジングを拭いてください。シリコンを含んだ磨き粉はプラスチック部品をいためる可能性があるため使用しないでください。
- 本製品の電気接点を清掃するには、清潔な乾いた布を使用してください。

#### Li-Ion バッテリーの手入れ

- 通気溝が詰まっているバッテリーは決して使用しないでください。通気溝を乾いた柔らかいブラシを使用して慎重に掃除してください。
- バッテリーを不必要に粉じんや汚れに曝さないようにしてください。バッテリーは、決して高い湿度に曝さないでください（例：水中に沈める、あるいは雨中に放置する）。水分が浸入したバッテリーは、損傷したものととして取り扱ってください。そのようなバッテリーは不燃性の容器に隔離し、Hilti サービスセンターにご連絡ください。
- バッテリーには、本製品に使用しているのではないオイルやグリスが付着しないようにしてください。バッテリーに不必要な粉じんあるいは汚れが堆積しないようにしてください。バッテリーは、乾いた柔らかいブラシまたは乾いた布で清掃してください。シリコンを含んだ磨き粉はプラスチック部品をいためる可能性があるため使用しないでください。バッテリーの電気接点に手を触れないでください、また、工場出荷時に塗布されているグリスを電気接点からぬぐい取らないでください。
- 必ず少し湿した布でハウジングを拭いてください。シリコンを含んだ磨き粉はプラスチック部品をいためる可能性があるため使用しないでください。

#### 保守

- 目視確認可能なすべての部品については損傷の有無を、操作エレメントについては問題なく機能することを定期的に点検してください。
- 損傷および / または機能に問題のある場合は、本製品を使用しないでください。速やかにHilti サービスセンターに本製品の修理を依頼してください。
- 手入れおよび保守作業の後は、すべての安全機構を取り付けて、それらが問題なく作動するか点検してください。

安全な作動のために、必ず純正のスペアパーツと消耗品を使用してください。本製品向けにHilti が承認したスペアパーツ、消耗品およびアクセサリは、弊社営業担当またはHilti Store にお問い合わせいただくか、あるいは[www.hilti.group](http://www.hilti.group)



## 8 バッテリー式工具およびバッテリーの搬送および保管

### 搬送

#### 注意

搬送時の予期しない始動！

- ▶ お使いの製品は、必ずバッテリーを装着していない状態で搬送してください！
- ▶ バッテリーを取り外してください。
- ▶ バッテリーは決して梱包しない状態で搬送しないでください。搬送中のバッテリーは、他のバッテリー電極と接触して短絡の原因となることを防ぐために、過大な衝撃や振動から保護し、あらゆる導電性の物体あるいは他のバッテリーから隔離する必要があります。バッテリーの搬送に関する各国（地域）の規則を遵守してください。
- ▶ バッテリーは郵送しないでください。損傷していないバッテリーを送付する場合は、運送業者を手配してください。
- ▶ 使用前の前にその都度、また長距離の搬送の前には、製品とバッテリーに損傷がないか点検してください。

### 保管上の注意事項

#### 警告

故障したあるいは液漏れしたバッテリーによる予期しない損傷！

- ▶ お使いの製品は、必ずバッテリーを装着していない状態で保管してください！
- ▶ 製品とバッテリーは涼しくて乾燥した場所に保管してください。製品仕様に記載されている温度の限界値に注意してください。
- ▶ バッテリーは充電器内で保管しないでください。充電の後は、必ずバッテリーを充電器から取り出してください。
- ▶ バッテリーを太陽の直射下、熱源の上、窓際等で保管しないでください。
- ▶ 製品およびバッテリーは、子供や権限のない人が手を触れることのないようにして保管してください。
- ▶ 使用前の前にその都度、また長期にわたる保管の前には、製品とバッテリーに損傷がないか点検してください。

## 9 故障時のヒント

すべての不具合において、バッテリーの充電状態および故障インジケーターを確認してください。Li-Ionバッテリーのインジケーターの章を参照してください。この表に記載されていない、あるいはご自身で解消することのできない故障が発生した場合には、弊社営業担当またはHilti サービスセンターにご連絡ください。

故障	考えられる原因	解決策
バッテリーのLEDに何も表示されない	バッテリーの故障。	▶ Hilti サービスセンターにご連絡ください。
製品が作動しない。	バッテリーが完全に装着されていない。	▶ バッテリーを「カチッ」と音がするまでロックしてください。
	ブローワーが熱すぎる。	▶ 製品を冷ましてください。

## 10 廃棄

#### 警告

誤った廃棄による負傷の危険！ 漏出するガスあるいはバッテリー液により健康を損なう危険があります。

- ▶ 損傷したバッテリーを送付しないでください！
- ▶ 短絡を防止するために接続部を非導電性のもので覆ってください。
- ▶ バッテリーは子供が手を触れることのないように廃棄してください。
- ▶ バッテリーの廃棄は、最寄りのHilti Store あるいは適切な廃棄物処理業者に依頼してください。

Hilti 製品の大部分の部品はリサイクル可能です。リサイクル前にそれぞれの部品は分別して回収されなければなりません。多くの国でHiltiは、古い工具をリサイクルのために回収しています。詳細については弊社営業担当またはHilti 代理店・販売店にお尋ねください。



- ▶ 電動工具、電子機器およびバッテリーを一般ゴミとして廃棄してはなりません！



## 11 メーカー保証

- ▶ 保証条件に関するご質問は、最寄りのHilti 代理店・販売店までお問い合わせください。

## 12 その他の情報

ご使用方法、技術、環境保護およびリサイクルに関するその他の情報については、[qr.hilti.com/manual/?id=2373117&id=2373118](http://qr.hilti.com/manual/?id=2373117&id=2373118) のリンクをご確認ください。

このリンクは、取扱説明書の巻末にも QR コードとして記載されています。

# 오리지널 사용 설명서

## 1 사용 설명서 관련 정보

### 1.1 본 사용 설명서에 관하여

- 경고! 제품을 사용하기 전에, 제품과 함께 제공되는 사용 설명서와 설명서에 제시된 지침, 안전상의 주의사항 및 경고사항, 그림 및 사양 등을 잘 읽고 이해해야 합니다. 특히 모든 지침, 안전상의 주의사항 및 경고사항, 그림, 사양과 구성 요소 및 기능을 숙지해야 합니다. 유의하지 않을 경우, 감전, 화재가 발생하거나 또는 사망, 중상을 입을 위험이 있습니다. 추후 사용 시에도 활용할 수 있도록 관련 지침, 안전상의 주의사항 및 경고사항이 포함된 사용 설명서를 잘 보관하십시오.
- 제품은 전문가용으로 설계되어 있으며, 해당 교육을 이수한 공인된 작업자를 통해서만 조작, 유지보수 및 수리 작업을 진행할 수 있습니다. 이 기술자는 발생할 수 있는 위험에 대해 특별 교육을 받은 상태여야 합니다. 교육을 받지 않은 사람이 제품을 부적절하게 취급하거나 규정에 맞지 않게 사용할 경우에는 기기와 그 보조기구에 의해 부상을 당할 위험이 있습니다.
- 함께 제공되는 사용 설명서는 인쇄 시점의 최신 기술 버전을 반영하여 작성됩니다. 최신 버전은 항상 Hilti 제품 사이트의 온라인 버전을 참조하십시오. 온라인 버전을 참고하고자 할 경우, 본 사용 설명서에 제시된 링크 혹은 기호로 표시된 QR 코드를 클릭하십시오.
- 사용 설명서는 항상 필요할 때 바로 찾아볼 수 있도록 제품 근처에 두어야 합니다. 제품을 다른 사람에게 양도할 때는 본 사용 설명서도 반드시 함께 넘겨주십시오.

### 1.2 기호 설명

#### 1.2.1 경고사항

본 제품을 다루면서 발생할 수 있는 위험에 대한 경고사항. 다음과 같은 시그널 워드가 사용됩니다.

#### 위험

위험!

- ▶ 이 기호는 직접적인 위험을 표시합니다. 만약 지키지 않으면 심각한 부상을 당하거나 사망할 수도 있습니다.

#### 경고

경고!

- ▶ 이 기호는 잠재적인 위험을 표시합니다. 만약 지키지 않으면 심각한 부상을 당하거나 사망할 수도 있습니다.

#### 주의

주의!

- ▶ 이 기호는 잠재적인 위험 상황을 표시합니다. 만약 지키지 않으면 부상 또는 물적 손실을 입을 수 있습니다.

#### 1.2.2 사용 설명서에 사용된 기호

본 사용 설명서에서 사용되는 기호는 다음과 같습니다.

	사용 설명서에 유의하십시오
	적용 지침 및 기타 유용한 사용정보



	재사용이 가능한 자체 취급방법
	전기 기기 및 배터리를 일반 가정의 쓰레기처럼 폐기해서는 안 됨
	Hilti 리튬 이온 배터리
	Hilti 충전기

### 1.2.3 그림에 사용된 기호

그림에 다음과 같은 기호가 사용됩니다.

<b>2</b>	이 숫자는 본 사용 설명서 첫 부분에 있는 해당 그림을 나타냅니다.
3	매겨진 숫자는 작업 단계의 순서를 나타내며, 텍스트에 매겨진 작업 단계와 차이가 있을 수 있습니다.
⑪	항목 번호는 개요 그림에서 사용되며, 제품 개요 단락에 나와 있는 기호 설명 번호를 나타냅니다.
	이 표시는 제품을 다룰 때, 특별히 주의할 사항을 나타냅니다.

## 1.3 제품 관련 기호

### 1.3.1 제품에 사용된 기호

제품에 사용되는 기호는 다음과 같습니다.

	본 제품은 iOS 및 Android 플랫폼과 호환 가능한 NFC 기술을 지원합니다.
Li-Ion	리튬이온 배터리
	배터리를 물건으로 가격하는 일이 없도록 하고 배터리를 절대 타격 공구로 사용하지 마십시오.
	배터리를 떨어뜨리지 마십시오. 타격을 받은 적이 있거나 다른 손상이 있는 배터리는 사용하지 마십시오.
	사용 설명서에 유의하십시오

## 2 안전

### 2.1 전동 공구에 대한 일반적인 안전상의 주의사항

**⚠ 경고** 해당 전동 공구와 함께 동봉된 모든 안전상의 주의 사항, 지침, 그림 및 기술자료를 숙지하십시오. 다음과 같은 지침 내용을 준수하지 않으면 전기 충격, 화재가 발생하거나 그리고/또는 중상을 입을 수 있습니다. 앞으로 모든 안전상의 주의사항과 지침을 보관하십시오.

안전상의 주의사항에서 사용되는 "전동 공구"라는 개념은 전원에 연결하여 사용하는 전동 공구(전원 케이블 있음) 또는 배터리를 사용하는 전동 공구(전원 케이블 없음)를 의미합니다.

#### 작업장 안전수칙

- ▶ 작업장을 항상 깨끗이 하고 조명이 잘 들도록 하십시오. 어수선한 작업환경 또는 어두운 작업장은 사고를 초래할 수 있습니다.
- ▶ 인화성 액체, 가스 또는 먼지가 있어 폭발 위험이 있는 환경에서는 전동 공구를 사용하지 마십시오. 전동 공구는 먼지나 증기를 점화시킬 수 있는 스파크를 일으킵니다.
- ▶ 전동 공구를 사용할 때, 어린이들이나 다른 사람들이 작업장에 접근하지 못하도록 하십시오. 다른 사람의 방해로 인해 기기를 통제하기 어렵습니다.

#### 전기에 관한 안전수칙

- ▶ 전동 공구의 전원 플러그가 소켓에 잘 끼워져야 합니다. 플러그를 절대 변형시켜서는 안됩니다. 접지된 전동 공구와 함께 아답타 플러그를 사용하지 마십시오. 변형되지 않은 플러그와 적합한 소켓을 사용하면 감전의 위험을 줄일 수 있습니다.
- ▶ 파이프, 히터, 전기레인지, 냉장고와 같은 접지 표면에 신체 접촉을 피하십시오. 신체에 닿을 경우 감전될 위험이 높습니다.





- ▶ 전동 공구가 비에 맞지 않도록 하고 습한 장소에 두지 마십시오. 전동 공구에 물이 들어가면 감전될 위험이 높습니다.
- ▶ 전원 케이블만 잡고 전동 공구를 운반하거나 걸어 놓아서는 안되며, 소켓에서 전원 플러그를 빼낼 때 케이블만 잡은 채로 빼내지 마십시오. 전원 케이블이 열, 오일, 날카로운 모서리 또는 부품의 가동 부위에 접촉하지 않도록 주의하십시오. 손상되거나 서로 꼬인 전원 케이블은 감전 위험을 높입니다.
- ▶ 실외에서 전동 공구를 이용하여 작업할 때, 실외용으로 승인된 연장 케이블만 사용하십시오. 실외용 연장 케이블을 사용하면 감전의 위험을 줄여줍니다.
- ▶ 전동 공구를 습한 환경에서 사용하는 것을 피할 수 없을 경우, 누전 차단기를 사용하십시오. 누전 차단기를 사용하면 감전 위험을 줄일 수 있습니다.

#### 사용자 안전수칙

- ▶ 신중하게 작업하십시오. 작업에 정신을 집중하고 전동 공구를 사용할 때 경솔하게 행동하지 마십시오. 피곤하거나 항정신성 약물, 술 또는 약을 복용시에는 전동 공구를 사용하지 마십시오. 전동 공구 사용 시 이에 유의하지 않을 경우 심각한 부상을 초래할 수 있습니다.
- ▶ 안전 장비를 갖추고 보안경을 착용하십시오. 전동 공구의 종류와 사용에 따라, 먼지 보호 마스크, 미끄럼 방지용 안전 신발, 안전모 또는 귀마개 등과 같은 안전한 보호장비를 착용하면 부상의 위험을 줄일 수 있습니다.
- ▶ 실수로 기기가 작동하지 않도록 주의하십시오. 전동 공구를 전원 그리고/또는 배터리에 연결하기 전, 보관 또는 운반 전에 전동 공구가 스위치 OFF 상태인지 확인하십시오. 전동 공구 운반 시 스위치에 손가락을 대거나 전원이 켜진 상태에서 전원을 연결하면 사고를 유발할 수 있습니다.
- ▶ 전동 공구의 스위치를 켜기 전, 조정공구 또는 렌치를 제거하십시오. 기기 회전부에 남아있는 공구나 렌치로 인해 부상을 입을 수 있습니다.
- ▶ 작업 시 비정상적인 자세는 피하십시오. 안전한 작업자세가 되도록 하고, 항상 균형을 유지하십시오. 이렇게 하여 예기치 않은 상황에서도 전동 공구를 잘 제어할 수 있습니다.
- ▶ 적합한 작업복을 착용하십시오. 헐렁한 복장이나 장식품을 착용하지 마십시오. 작동하는 기기 가동 부위에 머리, 옷 그리고 장갑이 가까이 닿지 않도록 주의하십시오. 헐렁한 복장, 장식품 혹은 긴 머리가 가동 부위에 말려 들어갈 수 있습니다.
- ▶ 먼지 포집장치나 수거장치를 설치할 수 있는 기기의 경우, 이 장치들이 연결되어 있는지 그리고 제대로 작동되는지를 확인하십시오. 먼지 포집장치 사용은 먼지로 인한 위험을 줄여줄 수 있습니다.
- ▶ 이 전동 공구를 여러번 사용해봤다고 해서 안전하다고 안심하지 말고 전동 공구에 해당되는 안전 규칙을 무시하지 마십시오. 부주의하게 행할 경우 아주 짧은 순간에 중상을 입을 수 있습니다.

#### 전동 공구의 취급과 사용

- ▶ 기기에 과부하가 걸리지 않도록 하십시오. 귀하의 작업에 적합한 전동 공구를 사용하십시오. 적합한 전동 공구를 사용하면, 지정된 성능 한도 내에서 더 효율적으로 안전하게 작업할 수 있습니다.
- ▶ 스위치가 고장난 전동 공구는 사용하지 마십시오. 스위치가 작동되지 않는 전동 공구는 위험하므로, 반드시 수리를 해야 합니다.
- ▶ 기기 세팅을 실행, 액세서리를 교환 또는 기기를 보관하기 전에 컨넥터를 전원소켓에서 그리고/또는 탈착식 배터리를 기기에서 빼놓으십시오. 이러한 조치는 실수로 전동 공구가 작동하지 않도록 방지합니다.
- ▶ 사용하지 않는 전동 공구는 어린이들의 손이 닿지 않는 곳에 보관하십시오. 기기 사용에 익숙치 않거나 또는 이 안전수칙을 읽지 않은 사람이 기기를 사용해서는 안 됩니다. 비숙련자가 전동 공구를 사용하면 위험합니다.
- ▶ 전동 공구 및 액세서리를 유의해서 관리하십시오. 기기의 가동 부위가 완벽하게 작동하는지, 끼어 있지 않은지, 혹은 부품이 손상되거나 파손되어 있어 전동 공구의 기능을 저하시키지 않는지 점검하십시오. 기기 사용 전 손상된 부품을 수리하도록 하십시오. 제대로 관리되지 않은 전동 공구는 많은 사고를 유발합니다.
- ▶ 절단기기는 날카롭고 깨끗하게 관리하십시오. 날카로운 절단면이 있고 잘 관리된 절단기기는 끼이는 경우가 드물고 조절하기도 쉽습니다.
- ▶ 본 지침에 따라 전동 공구, 액세서리, 공구 비트 등을 사용하십시오. 이 때 작업 조건과 실시하려는 작업 내용을 고려하십시오. 원래 사용 분야가 아닌 다른 작업에 전동 공구를 사용할 경우, 위험한 상황을 초래할 수 있습니다.
- ▶ 손잡이 및 손잡이 표면은 건조하고 깨끗하게, 그리고 오일과 그리스가 묻어있지 않도록 해야 합니다. 미끄러운 손잡이 및 손잡이 표면은 예상치 못한 상황에서 전동 공구를 안전하게 조작하고 제어할 수 없습니다.

#### 배터리 공구의 취급과 사용

- ▶ 제조회사가 권장한 충전기에만 배터리를 충전시키십시오. 특정한 형식의 배터리를 사용하도록 규정되어 있는 충전기에 다른 배터리를 사용할 경우 화재 발생의 위험이 있습니다.
- ▶ 전동 공구에 적합하게 규정된 배터리만 사용하십시오. 다른 배터리를 사용하면 부상을 입을 수 있고, 화재가 발생할 수 있습니다.
- ▶ 배터리를 사용하지 않을 경우 클립, 동전, 키, 못, 나사 또는 다른 소형 금속 물질로부터 사용하지 않는 배터리를 멀리 떨어뜨려 놓아주십시오. 배터리 간 단락으로 인한 연소 또는 화재를 초래할 수 있습니다.



- ▶ 잘못 사용할 경우, 배터리로부터 전해액이 흘러나올 수 있습니다. 전해액을 직접 만지지 마십시오. 실수로 만졌을 경우, 물로 씻으십시오. 전해액이 눈에 들어갔으면, 의사와 상담하십시오. 배터리로부터 흘러나온 전해액은 피부를 손상시킬 수 있으며, 화재를 발생시킬 수 있습니다.
- ▶ 손상된 배터리 또는 변형된 배터리를 사용하지 마십시오. 손상된 배터리 또는 변경된 배터리는 예상치 못한 상황 및 화재, 폭발 또는 부상 위험을 초래할 수 있습니다.
- ▶ 배터리에서 불꽃이 발생하거나 또는 배터리가 너무 높은 온도에 노출되지 않게 하십시오. 불꽃 또는 온도가 130 °C (265 °F)를 넘으면 폭발을 일으킬 수 있습니다.
- ▶ 충전에 관한 모든 지침을 준수하여 배터리 또는 배터리 공구를 절대 사용 설명서에 제시된 범위를 벗어난 온도에서 충전하지 마십시오. 잘못 충전하거나 허용된 범위를 벗어난 온도에서 충전하면 배터리가 파손되어 화재 발생 위험이 높아질 수 있습니다.

#### 서비스

- ▶ 전통 공구는 반드시 자격을 갖춘 전문가에 의해 그리고 순정 대체부품만 이용하여 수리해야 합니다. 이렇게 하여 기기의 안전성을 계속해서 유지할 수 있습니다.
- ▶ 손상된 배터리를 절대 수리하지 마십시오. 배터리 수리는 제조회사 또는 권한을 위임받은 고객 서비스 센터에서만 이루어져야 합니다.

## 2.2 추가적인 안전상의 주의사항

- ▶ 기술적 하자가 없는 상태에서만 제품 및 액세서리를 사용하십시오.
- ▶ 어떠한 경우에도 제품 또는 액세서리를 변경하거나 개조하지 마십시오.
- ▶ 떨어지는 공구 및/또는 액세서리로 인한 부상 위험. 작업을 시작하기 전에 배터리 및 설치된 액세서리가 안전하게 고정되어 있는지 확인하십시오.
- ▶ 열풍기를 사용할 때는 항상 상식적인 판단에 따르고 주의를 기울이십시오. 위험한 결과를 초래할 수 있는 모든 상황을 미리 예측할 수는 없습니다. 사용 설명서를 이해하지 못하거나 자신의 능력을 뛰어넘는 작업이라고 생각되면 본 공구를 사용하지 마십시오. Hilti 서비스 센터로 문의해 주십시오.
- ▶ 가열로 인해 생성되는 증기에는 유해한 화학 물질이 포함되어 있을 수 있습니다. 예를 들어 납 또는 납 계열의 페인트, 특정 석조 제품, 규산염이 함유된 제품, 화학 처리된 목재 및 석면 또는 석면이 함유된 자재 등이 있습니다. 작업하는 자재의 위험 등급을 따라 조작자 및 주변에 있는 사람들의 노출 정도를 결정하십시오. 안전한 수준에서 노출이 이루어질 수 있도록 배기 시스템 사용 또는 적합한 보호 마스크 착용 등 필요한 조치를 취하십시오. 노출을 줄일 수 있는 일반적인 조치:
  - ▶ 환기가 잘 되는 곳에서 작업하기,
  - ▶ 장시간 유해 증기와 접촉 피하기,
  - ▶ 증기가 얼굴 및 신체에서 멀어지게 하기.
  - ▶ 보호 복장 착용 및 노출된 영역을 비누와 물로 세척하기.
- ▶ 조명(LED)을 직접 응시하거나 다른 사람의 얼굴을 비추지 마십시오.
- ▶ 환기 슬롯은 항상 가려져 있지 않게 하십시오. 가려진 환기 슬롯으로 인한 화재 위험!
- ▶ 제품에 어떠한 벨트 후크도 조립하지 마십시오.
- ▶ 노출을 스크레이퍼로 사용하지 마십시오.
- ▶ 작업 환경을 파악하십시오. 벽, 천장, 바닥, 문설주 및 기타 패널과 같이 숨겨진 공간에서는 이 부분에 열풍기를 사용할 때 발화할 수 있는 가연성 물질이 포함되어 있을 수 있습니다. 이러한 물질의 발화는 쉽게 확인하기 어려울 수 있으며, 물적 손실 또는 부상을 입을 수 있습니다. 열을 가하기 전과 후에 해당 영역들을 확인하십시오. 의심스러운 경우 다른 방법으로 작업해야 합니다. 한 부분에 오래 머물면 뒤쪽의 시트나 자재에 불이 붙을 수 있습니다. 온도가 과열되는 일이 없도록 열풍기를 계속 움직이십시오.
- ▶ 열풍기는 노출에서 593 °C(1100 °F) 이상의 화염 없는 열을 발생시킬 수 있습니다. 기류와 접촉하면 부상을 입을 수 있습니다.
  - ▶ 열풍기의 기류가 옷, 머리카락 또는 다른 신체 부위를 향하지 않도록 하십시오.
  - ▶ 열풍기를 머리 말리는 용도로 사용하지 마십시오.
- ▶ 제품은 작동 중에 특히 앞 부분과 노출이 뜨거워집니다.
  - ▶ 제품의 앞 부분을 맨손으로 만지지 마십시오.
  - ▶ 열풍기는 항상 정해진 손잡이 부분을 잡으십시오.
  - ▶ 노출을 교체할 때는 보호복을 착용하십시오.
  - ▶ 가연성 물질 위에 제품을 올려놓지 마십시오.
  - ▶ 열풍기는 상온에서 열을 식힌 후에 만지거나 보관하십시오.
  - ▶ 열풍기는 가연성 물질이 발화되는 일이 없도록 가연성 물질과 멀리 떨어진 곳에 두고 열을 식히십시오.
- ▶ 열풍기의 전원이 켜져 있거나 열을 식히는 동안 그냥 방치하지 마십시오. 부주의는 사고로 이어질 수 있습니다.
- ▶ 열풍기를 손에 들고 있지 않을 경우, 안정적인 평면에 내려 놓으십시오.
- ▶ 열풍기를 식품, 음료 또는 기타 사람을 위한 식용 제품을 가열하는 데 사용하지 마십시오.



- ▶ 열풍기를 가연성 액체 주변 또는 폭발 위험이 있는 환경(예: 증기, 가스 또는 먼지가 있는 곳)에서 사용하지 마십시오. 화염 없는 열풍기의 열이 먼지나 증기에 불을 붙일 수 있습니다. 작업장에서 발생할 수 있는 화재나 폐기물을 제거하십시오.
- ▶ 물적 손실 또는 화재를 방지할 수 있도록 가열된 영역 주변에 있는 자재들을 가려주십시오.
- ▶ 열풍기로 인해 작업장에 남아 있는 가연성 물질에 불이 붙일 수 있습니다. 작업자 주변에 소화기를 두십시오.
- ▶ 기류가 직접 유리 쪽을 향하지 않도록 하십시오. 유리가 깨져서 물적 손실이나 부상으로 이어질 수 있습니다.
- ▶ 라벨 및 명판을 잘 관리하십시오. 여기에는 중요한 정보들이 포함되어 있습니다. 읽기 어려운 상태이거나 분실된 경우, Hilti 서비스 센터로 문의해 주십시오.

**페인트 제거를 위해 주요 안전상의 주의 사항**

- ▶ 경고! 납 성분이 포함된 페인트를 열풍기로 제거하지 마십시오.
  - ▶ 오래된 페인트를 부식제로 제거할 때는 매우 주의 깊게 다루십시오. 작업 시작 전에 제거하고자 하는 페인트에 납 성분이 포함되어 있지 않은지 확인하십시오. 의심스러운 경우 페인트의 납 성분을 확인하십시오. 지역 보건 당국이나 전문가가 페인트 분석기를 이용해 이를 확인할 수 있습니다.
  - ▶ 벗겨진 페인트, 잔여물 및 증기에는 유독성 납이 포함되어 있을 수 있습니다. 페인트 부스러기나 잔여물이 손 또는 입에 닿으면 납을 흡입할 수 있습니다. 납은 소량이라도 뇌와 신경 시스템에 돌이킬 수 없는 손상을 유발할 수 있습니다. 태어나 유아는 특히 납 중독에 취약합니다.
  - ▶ 납 계열의 페인트는 전문가를 통해 제거하십시오!





- 1977년 이전에 제조된 페인트에는 납이 포함되어 있을 수 있습니다.
- 1950년 이전에 제조된 페인트는 납이 포함되어 있을 가능성이 매우 높습니다.

- ▶ 열풍기로 페인트를 제거할 때는 다음 지침에 유의하십시오.
  - ▶ 통풍이 잘 되는 곳에서 작업하십시오. 가능한 경우, 작업물을 실외로 가지고 가십시오. 실내 공간에서 작업하는 경우 창문에 배기 팬을 설치하십시오. 팬이 내부에서 외부로 공기를 전달하는지 확인하십시오. 적절한 환기는 열풍기 사용 시 발생하는 증기 또는 열풍기 사용 시 먼지 회오리 안에 포함된 화학 물질을 들이마실 위험을 줄여줍니다.
  - ▶ 벗겨진 페인트로 인한 물적 손실을 피할 수 있도록 카펫, 매트, 가구, 옷, 조리 도구 및 환기구는 제거하거나 가려주십시오.
  - ▶ 작업장에 천을 깔아서 페인트 잔여물을 수거하십시오. 모자, 추가 작업 셔츠 및 작업복과 같은 보호복을 착용하십시오. 페인트 폐기물에는 유해한 화학 물질이 포함되어 있을 수 있습니다.
  - ▶ 항상 한 장소에서만 작업하십시오. 가구를 제거하거나 공간의 중앙으로 옮긴 후에 가려주십시오. 먼지 덩어로 문 개구부를 막아 작업장과 나머지 건물을 구분하십시오.
  - ▶ 모든 작업이 끝나고 작업장을 철저히 세척하기 전에는 어린이, 임산부 또는 임신 가능성이 있는 여성이나 수유 중인 여성은 작업장 근처에 있으면 안됩니다.
  - ▶ 미국 산업안전보건청(OSHA, Occupational Safety and Health Administration), 미국 질병 관리청(NIOSH, National Institute of Safety and Health) 또는 미국 광산국(United States Bureau of Mines)의 인가를 받은 이중 필터(먼지 및 연기) 구조의 방진 마스크나 보호 마스크를 착용하십시오. 마스크가 올바른 위치에서 밀폐된 상태로 착용되었는지 확인하십시오. 수영이나 얼굴 털로 인해 마스크가 올바르게 밀폐되지 않을 수 있습니다. 필터를 자주 교체하십시오. 일회용 페이퍼 마스크는 적합하지 않습니다.
  - ▶ 열풍기 사용 시 주의를 기울이십시오. 온도가 과열되는 일이 없도록 열풍기를 계속 움직이십시오. 과열로 인해 페인트와 기타 물질에 불이 붙거나 증기가 발생해 호흡 시 들이마시게 될 수 있습니다.
  - ▶ 작업 환경을 청결하게 유지하십시오. 페인트 제거 시 발생하는 먼지나 페인트 파편에는 유해한 화학 물질이 포함되어 있을 수 있습니다. 식료품은 작업장 가까이에 두지 마십시오. 음식을 섭취하거나 마시기 전에 손, 팔, 얼굴을 씻고 입을 헹구십시오. 작업장에서 흡연하거나 껌 또는 씹는 담배를 씹지 마십시오.
  - ▶ 모든 페인트 잔여물과 먼지는 습식으로 제거하십시오. 페인트 및 먼지가 모인 바닥, 벽, 창문턱 및 기타 표면을 습식으로 닦아내십시오. 먼지 회오리를 막기 위해 젖은 천을 사용하십시오. 작업장을 청소하고 닦아낼 때는 고인산 세제, 삼인산 나트륨(TSP), 삼인산 나트륨 대용품을 사용하십시오.
  - ▶ 모든 페인트 잔여물을 적절하게 폐기하십시오. 각 작업 과정 후에는 페인트 잔여물을 이중 플라스틱백에 넣고 접착 테이프 또는 케이블 타이를 이용해 밀폐한 뒤 올바른 쓰레기통에 버리십시오. 폐기물 처리에 관한 지역 규정을 준수하십시오.
  - ▶ 먼지가 다른 건물 영역으로 옮겨지지 않도록 보호복과 작업화를 작업장 내에서 벗도록 하십시오. 작업복을 분리해 세탁하십시오. 신발을 젖은 천으로 닦아내고 이 천을 작업복과 함께 세탁하십시오. 머리와 몸을 물과 비누로 깨끗하게 씻으십시오.



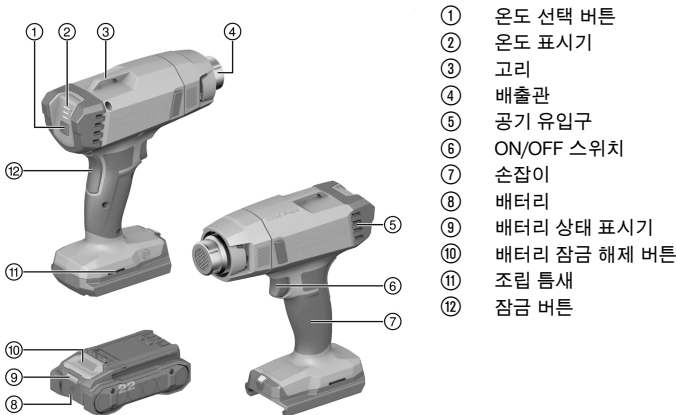
**2.3 배터리의 올바른 사용방법과 취급방법**

- ▶ 리튬 이온 배터리를 보다 안전하게 취급하고 사용할 수 있도록 다음과 같은 안전상의 주의 사항에 유의하십시오. 유의하지 않을 경우 피부 자극, 심각한 부식성 부상, 화학 화상, 화재 및/또는 폭발을 유발할 수 있습니다.
- ▶ 기술적 하자가 없는 상태에서만 배터리를 사용하십시오.
- ▶ 배터리를 조심히 다루어 손상되지 않고, 건강에 유해한 액체가 흘러나오지 않게 하십시오!
- ▶ 배터리는 어떠한 경우에도 개조 또는 변조해서는 안 됩니다!
- ▶ 배터리를 분해하거나 강한 압력 또는 80 °C (176 °F) 이상의 열을 가하거나 연소시켜서는 안 됩니다.
- ▶ 타격을 받은 적이 있거나 다른 손상이 있는 배터리는 사용 또는 충전하지 마십시오. 손상될 기미가 보이는 지 정기적으로 점검하십시오.
- ▶ 재활용 또는 수리한 배터리는 절대 사용하지 마십시오.
- ▶ 배터리 또는 배터리 구동식 전동 공구를 절대 타격 공구로 사용하지 마십시오.
- ▶ 배터리가 직사광선, 고온, 스파크 또는 불꽃에 절대 노출되지 않도록 하십시오. 이로 인해 폭발이 발생할 수 있습니다.
- ▶ 배터리 전극을 손가락, 공구, 장신구 또는 다른 전도성 물체를 통해 만지지 마십시오. 이는 배터리 손상, 물적 손상 및 부상을 유발할 수 있습니다.
- ▶ 배터리가 비 또는 습기 및 액체에 노출되지 않게 하십시오. 습기가 유입되면 단락, 감전, 화재, 불꽃 및 폭발이 일어날 수 있습니다.
- ▶ 배터리 타입에 해당되는 충전기 및 전동공구만 사용하십시오. 이를 위해 해당 사용 설명서에 적혀 있는 내용을 확인하십시오.
- ▶ 폭발 위험이 있는 환경에서 배터리를 사용하거나 보관하지 마십시오.
- ▶ 배터리를 잡기에 너무 뜨거운 경우에는 고장일 수 있습니다. 배터리를 인화성 물질과 충분한 거리를 둔 상태에서 눈에 잘 띄며 불이 잘 붙지 않는 장소에 두십시오. 배터리를 냉각시키십시오. 한 시간 후에도 계속해서 배터리를 잡기에 너무 뜨거운 경우에는 배터리에 결함이 있을 수 있습니다. **Hilti** 서비스 센터에 문의하거나 "안전 및 Hilti 리튬 이온 배터리 작업 관련 지침" 문서 내용을 확인하십시오.

**i** 리튬 이온 배터리의 운반, 보관 및 사용 시 적용되는 특수 가이드라인에 유의하십시오.  352  
**Hilti** 리튬 이온 배터리에 대한 안전 및 사용에 대한 주의 사항은  기호가 있는 QR 코드를 스캔하여 확인할 수 있습니다.

**3 제품 설명**

**3.1 제품 개요**



- ① 온도 선택 버튼
- ② 온도 표시기
- ③ 고리
- ④ 배출관
- ⑤ 공기 유입구
- ⑥ ON/OFF 스위치
- ⑦ 손잡이
- ⑧ 배터리
- ⑨ 배터리 상태 표시기
- ⑩ 배터리 잠금 해제 버튼
- ⑪ 조립 틸새
- ⑫ 잠금 버튼

**3.2 규정에 따른 용도**

기술된 제품은 배터리 구동식 히팅 건입니다. 이 히팅 건은 열가소성 플라스틱의 용접, 수축 및 성형 작업하거나 자재를 가열 및 건조하는 용도로 사용됩니다.

- 본 제품에는 모델시리즈 B 22의 **Hilti** Nuron 리튬이온 배터리만 사용하십시오. **Hilti**는 출력을 최적화할 수 있도록 본 제품에 본 사용 설명서의 끝부분 표에 명시된 배터리를 사용할 것을 권장합니다.



- 해당 배터리에는 본 사용 설명서 끝부분 표에 명시된 모델시리즈의 Hilti 충전기만 사용하십시오.

### 3.3 공급품목

열풍기, 노즐(3개), 사용 설명서

해당 제품에 허용되는 기타 시스템 제품은 **Hilti Store** 또는 다음 사이트에서 확인할 수 있습니다.  
[www.hilti.group](http://www.hilti.group)

### 3.4 리튬 이온 배터리 표시

Hilti Nuron 리튬 이온 배터리는 충전 상태, 오류 메시지 및 배터리 상태를 표시할 수 있습니다.

#### 3.4.1 충전 상태 및 오류 메시지 표시



**경고**

부상 위험 떨어지는 배터리로 인한 위험!

- ▶ 배터리가 끼워진 상태에서 잠금해제 버튼을 누른 경우, 배터리가 사용하는 제품에 다시 제대로 고정되었는지 확인하십시오.

다음과 같은 표시를 확인하려면, 배터리 잠금해제 버튼을 짧게 누르십시오.

연결된 제품의 전원이 켜져 있는 동안 충전 상태 및 발생 가능한 장애 내용도 계속 표시됩니다.

상태	의미
4개 LED가 녹색으로 계속 점등됩니다	충전 상태: 100 % ~ 71 %
3개 LED가 녹색으로 계속 점등됩니다	충전 상태: 70 % ~ 51 %
2개 LED가 녹색으로 계속 점등됩니다	충전 상태: 50 % ~ 26 %
1개 LED가 녹색으로 계속 점등됩니다	충전 상태: 25 % ~ 10 %
1개 LED가 녹색으로 느리게 깜박입니다	충전 상태: < 10 %
1개 LED가 녹색으로 빠르게 깜박입니다	리튬 이온 배터리가 완전히 방전되었습니다. 배터리를 충전하십시오. 배터리 충전 후에도 계속해서 LED가 빠르게 깜박이면, <b>Hilti</b> 서비스 센터에 문의해 주십시오.
1개 LED가 황색으로 빠르게 깜박입니다	리튬 이온 배터리 또는 배터리와 관련된 제품이 과부하되었거나, 너무 뜨겁거나 차갑거나 또는 다른 오류가 발생했습니다. 제품 및 배터리를 권장하는 작동 온도 상태로 유지하고, 제품을 사용하지 않을 경우 제품에 과부하가 걸리지 않도록 하십시오. 해당 메시지가 계속 존재하는 경우, <b>Hilti</b> 서비스 센터에 문의해 주십시오.
1개 LED가 황색으로 점등됩니다	리튬 이온 배터리 및 배터리가 연결된 제품과 호환되지 않습니다. <b>Hilti</b> 서비스 센터에 문의해 주십시오.
1개 LED가 적색으로 빠르게 깜박입니다	리튬 이온 배터리 사용이 금지되어 더 이상 사용할 수 없습니다. <b>Hilti</b> 서비스 센터에 문의해 주십시오.

#### 3.4.2 배터리 상태 표시

배터리 상태를 조회하려면, 잠금 해제 버튼을 3초 이상 누르고 계십시오. 낙하, 틈새 발생, 외부 요인으로 인한 열 손상 등 잘못된 사용으로 인해 시스템에서 잠재적으로 발생할 수 있는 배터리의 오작동을 감지하지 못합니다.

상태	의미
작동 표시등으로 모든 LED가 점등된 후 1개 LED가 녹색으로 계속 점등됩니다.	배터리를 계속해서 사용할 수 있습니다.
작동 표시등으로 모든 LED가 점등된 후 1개 LED가 황색으로 빠르게 깜박입니다.	배터리 상태 조회를 종료할 수 없습니다. 해당 과정을 반복하거나 <b>Hilti</b> 서비스 센터에 문의해 주십시오.
작동 표시등으로 모든 LED가 점등된 후 1개 LED가 적색으로 계속 점등됩니다.	연결된 제품을 계속해서 사용할 수 없는 경우, 남아 있는 배터리 용량이 50 % 미만입니다. 연결된 제품을 계속해서 사용할 수 없는 경우, 배터리의 수명이 다 되어 교체해야 합니다. <b>Hilti</b> 서비스 센터에 문의해 주십시오.



## 4 기술자료

제품 세대	01
정격 전압	21.8V
무게	0.65kg
보관 온도	-20 °C ... 70 °C
작동 시 주변 온도	-17 °C ... 60 °C

### 4.1 배터리

배터리 모드 전압	21.6V
배터리 무게	본 사용 설명서의 끝부분 참조
작동 시 주변 온도	-17 °C ... 60 °C
보관 온도	-20 °C ... 40 °C
충전 시작 시 배터리 온도	-10 °C ... 45 °C

## 5 작업 준비

### 경고

부상 위험 돌발적인 작동으로 인한 위험!

- ▶ 배터리를 끼우기 전에 해당 제품의 전원이 꺼져 있는지 확인하십시오.
- ▶ 기기 설정 또는 액세서리를 교체하기 전에 배터리를 제거하십시오.

본 문서 및 제품에 나와 있는 안전 지침 및 경고 지침에 유의하십시오.

### 5.1 배터리 충전

1. 충전하기 전에 충전기의 사용 설명서를 읽으십시오.
2. 배터리 및 충전기의 접점이 청결하고 건조한 상태인지 확인하십시오.
3. 허용되는 충전기에서 배터리를 충전하십시오. 348

### 5.2 배터리 삽입

#### 경고

부상 위험 부상 위험!

- ▶ 배터리를 끼우기 전에 배터리의 접점 및 제품의 접점에 이물질이 남아 있지 않은지 확인하십시오.
- ▶ 배터리가 제대로 고정되었는지 확인하십시오.

1. 처음으로 사용하기 전, 배터리를 완전히 충전하십시오.
2. 배터리가 제품에 고정되는 소리가 들릴 때까지 미십시오.
3. 배터리가 정확하게 설치되어 있는지 점검하십시오.

### 5.3 배터리 제거

1. 배터리의 잠금 해제 버튼을 누르십시오.
2. 배터리를 제품에서 빼내십시오.

### 5.4 노즐 교체

#### 경고

뜨거운 표면으로 인한 심각한 화상! 작동 중에 배출관은 극도로 뜨겁습니다.

- ▶ 액세서리를 교체하기 전에 열풍기의 열을 식하십시오.

1. 부착된 노즐을 배출관에서 빼내십시오.
2. 원하는 노즐을 배출관에 단단히 끼우십시오.



## 5.5 추락 방지장치

### 경고

부상 위험 떨어지는 공구 및/또는액세서리에 의한 유발!

- ▶ 해당 제품에 권장하는 Hilti 공구 고정끈만 사용하십시오.
- ▶ 사용하기 전에 항상 공구 고정끈의 고정점에 손상된 곳이 없는지 확인하십시오.



공중 작업에 대한 국가별 규정에 유의하십시오.

해당 제품의 추락 방지장치로는 Hilti 낙하 방지 장치 #2293133 및 Hilti 공구 고정끈 #2261970을 결합한 것만 사용하십시오.

- ▶ 낙하 방지 벨트를 액세서리의 조립 구멍에 고정시키십시오. 확실하게 고정되었는지 점검하십시오.
- ▶ 공구 고정끈의 카라비너 후크 한쪽을 낙하 방지 벨트에 고정하고, 지지하는 구조물에 다른 카라비너 후크를 고정시키십시오. 두 카라비너 후크가 확실하게 고정되었는지 점검하십시오.



Hilti 낙하 방지 벨트 및 Hilti 공구 고정끈의 사용 설명서 내용에 유의하십시오.

## 6 조작

본 문서 및 제품에 나와 있는 안전 지침 및 경고 지침에 유의하십시오.

### 6.1 전원 켜기/끄기



처음 사용 시 약간의 연기가 발생할 수 있습니다.

1. 잠금 버튼을 길게 누르십시오.
2. ON/OFF 스위치를 누른 상태로 유지합니다.
  - ▶ 열풍기에서 공기가 가열되어 배출됩니다.
3. 전원 ON/OFF 스위치에서 손을 떼십시오.
  - ▶ 열풍기에서 공기 가열 및 배출이 중단됩니다.
4. 잠금 버튼에서 손을 떼십시오.
  - ▶ ON/OFF 스위치가 잠금 상태입니다.

### 6.2 연속 작동 모드 켜기/끄기



처음 사용 시 약간의 연기가 발생할 수 있습니다.

1. 잠금 버튼을 길게 누르십시오.
2. 찰칵하는 소리가 들릴 때까지 ON/OFF 스위치를 누르십시오.
  - ▶ ON/OFF 스위치에서 손을 떼더라도 열풍기에서 공기가 가열되어 배출됩니다.
3. ON/OFF 스위치를 다시 누르십시오.
  - ▶ 열풍기에서 공기 가열 및 배출이 중단됩니다.

### 6.3 온도 설정하기



- 기기 첫 작동 시 "실내 온도"가 설정되어 있습니다.
- 작동 중에는 선택한 온도에 도달할 때까지 출력 표시기가 깜박입니다.

1. 온도 선택 버튼을 눌러 온도 설정을 변경하십시오.



## 2. 출력 표시기에 설정된 온도가 나타납니다.

표시기

1개 LED가 점등됩니다. 실내 온도

2개 LED가 점등됩니다. 300 °C

3개 LED가 점등됩니다. 500 °C

## 7 관리 및 유지보수

### 경고

배터리가 끼워진 상태에서 부상 위험!

▶ 관리 및 수리 작업을 진행하기 전에 항상 배터리를 제거하십시오!

### 제품 관리

- 공구에 부착되어 있는 오염물질을 조심스럽게 제거하십시오.
- 오염물질이 있는 경우, 부드러운 마른 솔로 환기 슬롯을 조심스럽게 청소하십시오.
- 약간 물기가 있는 수건으로만 하우징을 청소해 주십시오. 플라스틱 부품을 손상시킬 수 있으므로 절대로 실리콘이 함유된 보호제를 사용하지 마십시오.
- 제품의 접점을 청소하려면 깨끗하고 마른 천을 사용하십시오.

### 리튬 이온 배터리 관리

- 환기 슬롯이 막힌 상태에서는 절대 배터리를 사용하지 마십시오. 부드러운 마른 솔로 환기 슬롯을 조심스럽게 청소하십시오.
- 배터리가 불필요하게 먼지 또는 오염물에 노출되지 않도록 하십시오. 배터리를 절대 습도가 높은 곳에 두지 마십시오(예: 물 속에 담그거나 비내리는 곳에 두는 행위).  
배터리에 물이 들어가면, 손상된 배터리처럼 취급하십시오. 물이 들어간 배터리는 비가연성 용기에서 절연시킨 후, **Hilti** 서비스 센터에 문의해 주십시오.
- 배터리를 외부 오일 및 그리스가 묻지 않도록 깨끗하게 유지하십시오. 배터리에 불필요하게 먼지 또는 오염물이 쌓이지 않도록 하십시오. 배터리를 부드러운 마른 솔 또는 깨끗하고 마른 걸레로 닦아내십시오. 플라스틱 부품을 손상시킬 수 있으므로 절대로 실리콘이 함유된 보호제를 사용하지 마십시오.
- 배터리의 접점에 접촉하지 말고, 접점에서 공구축에 부착된 그리스를 제거하지 마십시오.
- 약간 물기가 있는 수건으로만 하우징을 청소해 주십시오. 플라스틱 부품을 손상시킬 수 있으므로 절대로 실리콘이 함유된 보호제를 사용하지 마십시오.

### 유지보수

- 눈에 보이는 모든 부품을 정기적으로 손상 여부를 점검하고, 조작요소가 문제 없이 작동하는지 점검하십시오.
- 손상되었거나 기능 장애가 있는 경우에는 제품을 작동하지 마십시오. 즉시 **Hilti** 서비스 센터에 제품 수리를 의뢰하십시오.
- 관리 및 수리 작업 후 모든 보호장치를 가져와 기능에 이상이 없는지 점검하십시오.

안전하게 작동하기 위해서는 순정품 예비 부품 및 소모품만 사용하십시오. **Hilti**에서 승인한 예비 부품, 소모품 및 액세서리는 **Hilti Store** 또는 [www.hilti.group](http://www.hilti.group)에서 확인할 수 있습니다.

## 8 충전식 공구 및 배터리 운반 및 보관

### 운반

### 주의

운반 시 돌발적으로 작동됨!

- ▶ 제품은 항상 배터리를 장착하지 않은 상태로 운반하십시오!
- ▶ 배터리를 분리하십시오.
- ▶ 배터리를 고정하지 않은 채로 운반해서는 절대 안 됩니다. 운반하는 도중 배터리에 과도한 충격을 받거나 진동이 발생하지 않게 하고 모든 전도성 소재 또는 다른 배터리로부터 분리시켜 다른 배터리 전극에 닿지 않고 단락이 발생하지 않게 하십시오. 배터리와 관련된 현지 운반 규정에 유의하십시오.
- ▶ 배터리는 우편을 통해 전달할 수 없습니다. 손상이 없는 배터리를 전송하고자 하는 경우 배송업체에 문의하십시오.
- ▶ 제품 및 배터리를 사용하기 전에 그리고 장시간 운반한 후에는 항상 손상 여부를 점검하십시오.





## 보관

### 경고

배터리 결합 또는 방전으로 인한 돌발적인 손상!

- ▶ 제품은 항상 배터리를 장착하지 않은 상태로 보관하십시오!
- ▶ 제품 및 배터리를 냉각 및 건조시켜 보관하십시오. 기술자료에 제시된 허용 온도 한계값에 유의하십시오.
- ▶ 배터리를 충전기에 보관하지 마십시오. 충전 후에는 항상 배터리를 충전기에서 분리하십시오.
- ▶ 배터리는 절대 직사광선이 들어오는 곳, 열원 위 또는 유리 뒤쪽에 보관하지 마십시오.
- ▶ 제품 및 배터리는 건조한 상태로 어린이나 외부인의 손이 닿지 않는 곳에 보관하십시오.
- ▶ 제품 및 배터리를 사용하기 전에 그리고 장시간 보관한 후에는 항상 손상 여부를 점검하십시오.

## 9 문제 발생 시 도움말

장애 발생 시 항상 배터리의 충전 상태 및 고장 표시 내용에 유의하십시오. 리튬이온 배터리 표시 단원을 참조하십시오.

본 도표에 제시되어 있지 않거나 스스로 해결할 수 없는 문제가 발생한 경우 Hilti 서비스 센터에 문의해 주십시오.

장애	예상되는 원인	해결책
배터리의 LED에서 아무런 표시가 없음	배터리 불량.	▶ Hilti 서비스 센터에 문의해 주십시오.
제품이 작동하지 않음.	배터리가 완전하게 삽입되지 않음.	▶ 찰카하는 소리가 들릴 때까지 배터리를 맞물려 고정시키십시오.
	송풍기가 과열됨.	▶ 제품을 냉각시키십시오.

## 10 폐기

### 경고

부적절한 폐기로 인한 부상 위험! 새어나오는 가스 또는 용액으로 인한 건강상의 위험.

- ▶ 손상된 배터리는 전달하지 마십시오!
- ▶ 비전도성 소재로 연결 단자를 막아 두어 단락이 발생하지 않게 하십시오.
- ▶ 배터리가 어린이의 손에 닿지 않도록 폐기하십시오.
- ▶ Hilti Store에서 배터리를 폐기하거나 또는 담당 폐기물 처리 업체에 문의하십시오.

Hilti 제품은 대부분 재사용이 가능한 소재로 제작되었습니다. 재활용을 위해 개별 부품을 분리하여 주십시오. Hilti는 대부분의 국가에서 재활용을 위해 노후기기를 수거해 갑니다. Hilti 고객 서비스 센터 또는 판매 상담자에게 문의하십시오.



- ▶ 전동 공구, 전자식 기기 및 배터리를 일반 가정 쓰레기로 폐기하지 마십시오!

## 11 제조회사 보증

- ▶ 보증 조건에 관한 질문사항은 현지 Hilti 파트너사에 문의하십시오.

## 12 기타 정보

작동법, 기술, 환경 및 재활용에 대한 세부 정보는 다음 링크에서 확인할 수 있습니다:  
[qr.hilti.com/manual/?id=2373117&id=2373118](http://qr.hilti.com/manual/?id=2373117&id=2373118)

해당 링크는 본 사용 설명서 끝에 QR 코드 형식으로도 제시되어 있습니다.



# 原始操作說明

## 1 關於操作說明的資訊

### 1.1 關於本操作說明

- 警告！在使用本產品之前，請確保您已閱讀並瞭解產品隨附的操作說明書，包括說明、安全性和警示注意事項、圖解和規格。尤其是熟悉所有說明、安全性和警示注意事項、圖解、規格、組件和功能。若未遵守，可能會導致觸電、火災、嚴重傷害或死亡的風險。妥善保存操作說明書，包括所有說明、安全性和警示注意事項，以備日後使用。
- HILTI** 產品是針對專業使用者設計，故僅經訓練、認可的人員可操作、維修與維護本產品。必須告知上述人員關於可能遭遇到的特殊危險。若因未經訓練人員操作錯誤或未依照其原本的用途操作，則本產品和它的輔助工具設備有可能會發生危險。
- 隨附的操作說明書符合印刷時的最新技術水準。您隨時可在Hilti產品頁面上尋找最新版本。為此，請點選操作說明書中標示 符號的連結或QR碼。
- 操作說明必須隨時放在產品邊，方便取用。將產品交予他人時，必須連同本操作說明書一併轉交。

### 1.2 已使用的符號解釋

#### 1.2.1 警告

警告您在操作或使用本產品時可能發生之危險。採用了以下標示文字：



**危險**

危險！

- ▶ 此標語警示會發生對人造成嚴重傷害甚至致死的危險情形。



**警告**

警告！

- ▶ 此標語警示會造成嚴重傷害甚至致死危險的潛在威脅。



**注意**

注意！

- ▶ 請小心會造成人員受傷或對設備及其他財產造成損害的潛在危險情況。

#### 1.2.2 操作說明中的符號

本操作說明中採用以下符號：

	請遵照操作說明
	使用操作說明與其他資訊
	處理可回收的材料
	不可將電子設備與電池當作家庭廢棄物處置
	Hilti 鋰電池
	Hilti 充電器

#### 1.2.3 圖解中的符號

圖解中採用了以下符號：






<b>2</b>	號碼對應操作說明的開始處的圖解。
3	編號代表圖解中的操作步驟順序，可能與內文中的步驟有所不同。
⑪	概覽圖解中使用位置編號，方便您對應到產品概覽段落中的圖例編號。
	這些特色是為了讓您在操作本產品時可以注意某些重點。



### 1.3 產品專屬符號

#### 1.3.1 產品上的符號

產品上會採用下列符號：

	本產品支援近距離無線通訊 (NFC) 技術，其相容於iOS及Android平台。
	鋰電池
	請勿以任何物品敲擊電池和將電池作為敲擊工具使用。
	避免電池掉落。不得使用遭受衝擊或其他原因造成損壞的電池。
	請遵照操作說明

## 2 安全性

### 2.1 機具一般安全預防措施

**警告** 請詳讀本電動工具所附之所有安全說明及其他操作說明、圖片與技術資料等。未能遵守以下說明可能會造成觸電、火災和 / 或嚴重的傷害。

保留所有安全操作說明和其他操作說明，以供日後參考。

安全預防措施中所稱的「機具」係指使用電源（有線）或電池（無線）的電動機具。

#### 工作區域安全

- ▶ 請保持工作區域的整潔與良好照明。凌亂而昏暗的工作場所容易發生意外。
- ▶ 請勿在可能容易發生爆炸的場所操作本機具（例如有可燃性液體、氣體或粉塵存在的地方）。機具產生的火花可能會引燃塵埃或煙霧。
- ▶ 在操作電動機具時請勿讓旁觀者、兒童與訪客靠近。注意力不集中時容易發生機具失控的情形。

#### 電力安全

- ▶ 機具的電源線插頭必須與電源插座相符合。請勿以任何方式變更插頭。請勿將變壓器使用在接地的電子機具上。未經修改的插頭以及搭配的電源插座可減少發生電擊的危險。
- ▶ 免讓身體碰觸到如管線、散熱器、烹調器具、爐灶與冰箱等與土地或地表接觸之物品。身體如果接觸這些接地面會增加觸電的危險。
- ▶ 請勿將機具暴露在雨或潮濕的環境中。流入機具的水會增加發生電擊事故的危險。
- ▶ 請勿不當使用電源線提起或掛起電動工具，或用其將插頭從插座中拔出。讓電源線遠離熱、油、銳利的邊緣或會移動的零件。受損或糾纏的電源線會增加發生電擊的危險。
- ▶ 於室外操作電動工具時，務必使用適用於戶外的延長線。使用適合在戶外使用的延長線可降低電擊事故發生的危險。
- ▶ 如果無法避免在潮濕的環境下使用機具，請安裝漏電斷路器。使用漏電斷路器可降低發生電擊事故的風險。

#### 人員安全

- ▶ 操作電動工具時，請提高警覺，注意進行中的工作並善用常識。若您感到疲倦或仍處於藥品、酒精或藥物的影響，請勿使用本電動工具。如使用本電動工具稍有不慎，可能會導致嚴重傷害。
- ▶ 請穿著防護配備並隨時穿戴保護眼鏡。根據使用的機具及其用途不同，穿戴像是防塵面罩、防滑鞋、安全帽及耳罩等安全防護配備可減少受傷的風險。
- ▶ 避免機具意外啟動。當您連接充電電池、拿起或攜帶時，請確保電動工具已關閉。攜帶機具時，如果把手指放在開關上、或在開關開啟時將機具插上插頭容易發生意外。
- ▶ 在啟動電動工具之前，請取下調整工具或扳手。將工具或鑰匙留在機具的轉動零件中可能會造成人員傷害。
- ▶ 作業時請採用正確的姿勢。隨時站穩並維持平衡。這可讓您在意外的情況發生時，對電動工具有較好的控制。
- ▶ 穿上適當的工作服。請勿穿戴飾品或穿著寬鬆的衣服。請將頭髮、衣服與手套遠離移動性零件。移動性零件可能會夾到寬鬆的衣服、飾品或長髮。
- ▶ 若可連接吸塵裝置，請確認已確實連接並正確使用。使用吸塵系統可降低與粉塵有關的危險。
- ▶ 即便您已多次使用並熟悉本機具，仍請勿疏忽於安全意識及輕忽機具安全規範。疏忽大意可能在轉眼間即造成嚴重傷害。



## 機具的使用

- ▶ 請勿過度使用機具。依據用途使用正確的機具。正確的電動機具可依其設計的效能範圍運作，讓工作成效更佳且更安全。
- ▶ 若機具開關損壞請勿使用。任何無法以開關控制的機具都很危險且需要維修。
- ▶ 進行任何微調、更換配件或貯放設備前，應先將插頭拔離插座或將電池拆掉。此預防措施可降低機具意外啟動的風險。
- ▶ 不使用機具的時候，請貯放到兒童拿不到的地方。請勿讓不熟悉本產品或本說明的人員操作裝置。機具在經驗不足的使用者手中是很危險的。
- ▶ 維護電子機具與配件時請格外小心。檢查移動性零件是否正常運作且未卡住，並確定沒有零件破裂或損壞，如此一來才不會影響電子機具的操作。如果機具受損，請先修理再使用。很多意外便是由維護不當的機具造成的。
- ▶ 保持切割機具的銳利與清潔。經過適當維護而具銳利裁切面的機具，較不可能卡住並且較容易控制。
- ▶ 請依以下說明使用機具、配件、彈圈夾具等。請考量工作條件以及欲進行的工作。將機具用於非設計之用途會造成危險。
- ▶ 保持握把與其表面的乾燥、清潔且不要讓上面出現油漬。滑溜的握把及其表面會無法安全操作機具，且在發生意外時不利控制。

## 使用與操作充電式機具

- ▶ 務必使用原廠建議的充電器為電池充電。將特定型號電池之充電器用於不同型號之電池可能會有起火的風險。
- ▶ 僅在機具中使用指定的電池。使用其他的電池可能會造成人員傷亡與火災。
- ▶ 電池匣如果不使用，請將其遠離如迴紋針、錢幣、鑰匙、針、固定釘或其他會在電池兩極間形成連接的小型金屬物件。電池正負極短路可能造成燒傷或起火的危險。
- ▶ 若使用不當，可能會有液體由電池流出。避免碰觸此液體。若不慎接觸，請以清水沖洗。如果眼睛接觸到該液體，請立即就醫。從電池中滲出的液體，可能會導致皮膚疼痛或灼傷。
- ▶ 不可使用受損或改裝過的電池。受損或改裝過的電池可能無法如預期運作並有造成失火、爆炸或受傷的風險。
- ▶ 請勿讓電池接觸火焰或暴露在高溫下。火燄或超過 130 °C (265 °F) 的高溫會造成爆炸。
- ▶ 對電池充電時請遵守所有相關操作說明，請不要在操作說明所述溫度範圍外為電池或電動工具充電。不當充電或在認可的溫度範圍外充電會使電池損壞並增加火災的風險。

## 維修服務

- ▶ 請將機具交由合格專業人員維修，並使用 Hilti 原廠備件。如此一來才能確保機具的安全性。
- ▶ 請勿嘗試修復損壞的電池。所有電池修復作業僅可由製造商或授權的客服中心執行。

## 2.2 其他安全須知

- ▶ 僅在本產品和配件能正常運轉時使用。
- ▶ 勿嘗試以任何方式改裝產品或配件。
- ▶ 掉落的工具和配件有導致受傷的危險。開始作業前，請確認電池和安裝的附件已確實固定。
- ▶ 請隨時保持理智，小心使用熱風槍。我們無法預見所有可能導致危險結果的情況。尚未了解本操作說明或感覺無法勝任此工作時，請勿使用此工具；請洽詢 Hilti 維修中心
- ▶ 加熱產生的蒸氣可能含有有害化學物質。例如：鉛或以鉛為基底的顏料；特定的建材產品、含硫酸鹽的產品、化學處理過的木材以及石棉或含有石棉的物質。根據操作員工作時接觸的物質危險等級來決定操作員和其他人員暴露在該環境的程度。採取必要的措施，以將暴露相關條件維持在安全等級上，例如：使用排氣系統或配戴合適的防護面罩。降低在該環境下的暴露程度的一般措施包括：
  - ▶ 工作區域保持良好通風
  - ▶ 避免長時間接觸有毒蒸氣
  - ▶ 避免臉部和身體接觸蒸氣
  - ▶ 穿著防護衣，用水和肥皂清洗裸露在外的身體部位。
- ▶ 請勿直視機具的光源 (LED)，並且勿將光束瞄準其他人的臉部。
- ▶ 通風口請務必隨時保持暢通。因通風口被蓋住而有火災之虞！
- ▶ 請勿在產品上安裝皮帶掛鉤。
- ▶ 請勿將噴嘴當作刮刀使用。
- ▶ 了解工作環境。天花板、地板、下端背面和其他飾板後方等隱蔽區域可能有易燃材料，在這些地方使用熱風槍可能導致火災。這些材料引燃時可能不容易被發現，但可能導致財產損失和人員受傷。導入熱能前後，請檢查這些區域。若有疑慮，請使用其他方法作業。若固定在一處一段時間，板子或其後方的材料可能會引燃。請不時移動熱風槍，避免溫度過高。
- ▶ 熱風槍的噴嘴會產生 593°C (1100°F) 或更高的無火焰熱能。接觸到這種熱氣流可能會造成受傷。
  - ▶ 請勿將熱風槍的氣流對準衣物、頭髮或其他身體部位。
  - ▶ 請勿將熱風槍當作吹風機使用。



- ▶ 本產品在運作期間會變高溫，尤其是前端及噴嘴。
  - ▶ 請勿赤手觸摸產品的前端。
  - ▶ 請務必從規定的把手處握住熱風槍。
  - ▶ 更換噴嘴時，請著防護衣。
  - ▶ 請勿將本產品放置於易燃材質上方。
  - ▶ 觸摸或存放熱風槍前，先讓熱風槍降溫至室溫。
  - ▶ 將熱風槍放置在遠離易燃材料的地方降溫，以避免引燃易燃材料。
- ▶ 熱風槍啟動或降溫時，應有人員在旁照看者。否則可能導致意外。
- ▶ 熱風槍未拿在手上時，請將熱風槍放置在穩固的平面上。
- ▶ 請勿將熱風槍用來加熱食物、液體或其他人類食用的特定產品。
- ▶ 請勿在易燃液體或有爆炸危險的環境中使用熱風槍，例如：有蒸氣、瓦斯或粉塵的環境。熱風槍的無火焰熱能可能引燃粉塵或蒸氣。清除工作區域上可能引燃的材料或垃圾。
- ▶ 遮蔽住加熱區域周圍的材料，以避免財產損失或火災。
- ▶ 熱風槍可能會引燃留在工作區域內的易燃材料。請在附近設置滅火器。
- ▶ 請勿將熱風槍的氣流直接對準玻璃。否則玻璃可能會破裂，進而導致財產損失或人員受傷。
- ▶ 維護標籤和銘牌。標籤和銘牌包含重要資訊。標籤和銘牌若難以辨認或遺失，請洽詢Hilti維修中心。

#### 清除漆料的重要安全須知

- ▶ **注意！請勿使用熱風槍清除含鉛漆料！**
  - ▶ 清除老舊漆料時請務必格外小心。開始作業前請確認，待清除的漆料不含鉛。若有疑慮，請檢查漆料是否含鉛。當地衛生部門或專業人士可使用顏料分析裝置進行確認。
  - ▶ 剝落的漆料、殘留和蒸氣可能含有有毒的鉛。手口接觸到剝落的漆料或殘留可能會攝入鉛。即使少量鉛也會對大腦和神經系統造成不可逆轉的傷害。幼兒和未出生的嬰兒特別容易鎊中毒。
  - ▶ 含有鉛的漆料請僅由專業人士進行清除！



- 1977年以前生產的漆料可能含有鉛。
- 1950年以前生產的漆料非常可能含有鉛。

- ▶ **使用熱風槍清除漆料時，請注意以下事項：**

- ▶ 工作區域保持良好通風。若可行，請將工件移至戶外。若要在封閉空間內作業，請打開窗戶，並在窗戶上裝上排氣風扇。請注意，風扇要將空氣由內往外送。良好通風可避免吸入蒸氣中所含、使用熱風機產生的化學物質或使用熱風機揚起的粉塵的風險。
- ▶ 拆除或覆蓋住地毯、地墊、家具、衣物、廚具和通風管道，以避免剝落的漆料造成財物損失。
- ▶ 在工作區域內的地板上鋪上布，以收集漆料殘留。穿戴防護衣，例如：防護帽、附加的工作衫和連身服。漆料廢棄物可能含有危險的化學物質。
- ▶ 每次僅在一個空間內作業。移除家具或將家具放置在該空間的中央，並加以覆蓋。使用蓋罩密封門，以將工作區域與建築物的其他區域隔離。
- ▶ 在所有作業結束以及工作區域徹底清潔前，兒童、孕婦或可能懷孕的婦女和哺乳期的女性請勿在工作區域附近逗留。
- ▶ 請配戴防塵面罩或經職業安全與健康管理局（OSHA）、國家安全與健康研究所（NIOSH）或美國礦業局核可且備有兩個過濾器的呼吸保護器（防塵和防煙霧）。請注意，面罩和呼吸保護器確實密封且確實戴好。鬍鬚和頭髮可能會阻礙面罩和呼吸保護器的正確密封。請經常更換過濾器。拋棄式紙製面罩不適用！
- ▶ 小心使用熱風槍。請不時移動熱風槍，避免溫度過高。溫度過高可能導致漆料和其他材料著火，進而產生可能會被吸入的蒸氣。
- ▶ 請維持工作環境的乾淨。清除漆料時產生的漆料殘留和粉塵可能含有危險的化學物質。食物和飲料請遠離工作區域。飲食前，請清洗雙手、手臂和臉部以及漱口。請勿在工作區域內抽煙、嚼口香糖或煙草。
- ▶ 請以濕式清除所有漆料殘留和粉塵。濕擦地板、牆壁、窗台和其他有漆料和粉塵堆積的表面。請使用濕布，避免粉塵揚起。請使用含高含量的磷酸鹽、磷酸二鈉（TSP）或磷酸三鈉的替代品的清潔劑，來清潔和擦拭工作區域。
- ▶ 依規定進行所有漆料殘留的廢棄處理。完成每次的工作程序後，將漆料殘留裝入雙層塑膠袋內，並用膠帶或紮線帶密封塑膠袋，丟入正確的垃圾桶中，進行廢棄處理。請遵守當地的垃圾廢棄處理法規。
- ▶ 在工作區域內脫掉防護衣和工作鞋，以避免將粉塵帶至建築物的其他區域。單獨清洗工作服。使用濕布擦拭鞋子，然後將這些布連同工作服一起清洗。用水和肥皂徹底清洗頭髮和身體。

### 2.3 小心處理和使用電池

- ▶ 請遵守下列安全操作和使用鋰電池的安全注意事項。若未遵守，可能造成皮膚不適、嚴重腐蝕、化學燙傷、起火和/或爆炸。
- ▶ 請使用狀態完好無損的電池。



- ▶ 請小心處理電池，以避免其受損以及防止會嚴重危及健康的液體流出！
- ▶ 電池嚴禁修改或改裝！
- ▶ 請勿拆解、擠壓或焚燒電池，且不可將電池置放在溫度超過80°C (176°F) 的環境中。
- ▶ 電池受過衝擊或其他損壞後，請勿使用或充電。請定期檢查電池是否有損壞的跡象。
- ▶ 請勿使用回收或維修過的電池。
- ▶ 請勿將電池或電池供電之機具作為鎚子使用。
- ▶ 請勿讓電池暴露在直接日曬、溫度過高、有火花或明火的環境中，否則可能導致爆炸。
- ▶ 請勿用手指、工具、珠寶或其他會導電的物品觸摸電池極柱，否則可能導致電池損壞、財物損失和人員受傷。
- ▶ 電池應避免淋雨、潮濕和水氣。水氣滲入會造成短路、觸電、燙傷、起火和爆炸。
- ▶ 請使用適用於該電池型號的充電器與電動工具。請詳閱並遵守相關操作說明書中的說明。
- ▶ 請勿在易爆炸環境中使用或存放電池。
- ▶ 若電池溫度過高無法觸摸，表示電池可能已經毀損。將電池放在清楚可見且沒有火災危險、遠離易燃材料的位置，讓電池冷卻。若一小時後電池溫度仍然過高無法觸摸，表示電池可能已經毀損。請洽詢Hilti維修中心或詳讀「Hilti鋰電池安全注意事項和使用」文件。

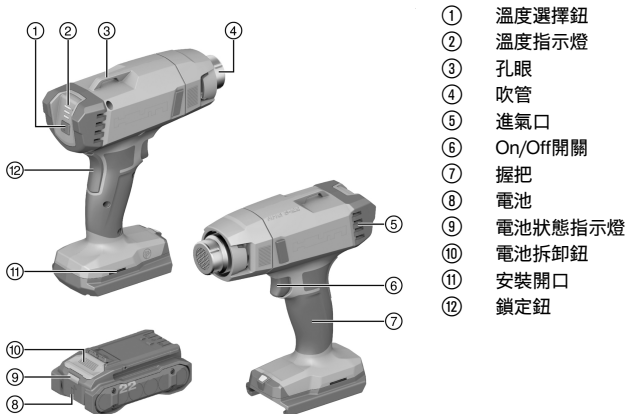


請遵守適用於運輸、存放和使用鋰電池的特定指令。 362

請閱讀Hilti鋰電池的安全與使用說明，可透過掃描標有 符號的QR碼取得。

### 3 說明

#### 3.1 產品總覽



- 1 溫度選擇鈕
- 2 溫度指示燈
- 3 孔眼
- 4 吹管
- 5 進氣口
- 6 On/Off開關
- 7 握把
- 8 電池
- 9 電池狀態指示燈
- 10 電池拆卸鈕
- 11 安裝開口
- 12 鎖定鈕

#### 3.2 預期用途

此處所述產品為一充電式熱風槍。該熱風槍是專為對熱塑性塑膠進行焊接、熱縮和塑形，以及加熱和吹乾工件物料所設計的。

- 本產品限使用B 22Hilti Nuron系列鋰電池。為達最理想的效能，Hilti建議本產品使用本操作說明書末尾表格中所列的電池。
- 僅可使用本操作說明末尾表格中所列的Hilti系列的電池充電器為電池充電。

#### 3.3 供貨內容

熱風機、噴嘴 (3 ×)、操作說明

關於本產品，您可於當地Hilti Store或網站查詢其他經過認證可搭配使用的系統產品：[www.hilti.group](http://www.hilti.group)

#### 3.4 鋰電池顯示

Hilti Nuron鋰電池會顯示電池的電力、錯誤訊息和狀態。





### 3.4.1 電力和錯誤訊息顯示



**警告**

**有受傷的危險 因電池掉落**

- ▶ 電池已插入時，請在按下拆卸鈕後確保電池重新正確地卡入所使用的產品中。

如欲獲得下列其中一個顯示畫面，請短按電池拆卸鈕。

只要已連接的產品已啟動，也會持續顯示充電狀態和可能的功能故障。

狀態	意義
四個 (4) LED持續亮綠燈	充電狀態：100 %至71 %
三個 (3) LED持續亮綠燈。	充電狀態：70 %至51 %
兩個 (2) LED持續亮綠燈。	充電狀態：50 %至26 %
一個 (1) LED持續亮綠燈。	充電狀態：25 %至10 %
一個 (1) LED緩慢閃綠燈。	充電狀態：< 10 %
一個 (1) LED快速閃綠燈。	鋰電池已完全沒電。裝入電池。 電池充電後若LED仍快速閃爍，請洽詢Hilti維修中心。
一個 (1) LED快速閃黃燈。	鋰電池或與之連接的產品過載、溫度太高、溫度太低或有其他故障情形。 請讓產品和電池維持在建議的操作溫度，並在使用時不要使產品過載。 若訊息持續存在，請洽詢Hilti維修中心。
一個 (1) LED亮黃燈	鋰電池和與其連接的產品不相容。請聯絡Hilti維修中心。
一個 (1) LED快速閃紅燈	鋰電池已鎖定，無法繼續使用。請聯絡Hilti維修中心。

### 3.4.2 電池狀態顯示

如欲檢查電池狀態，請按住拆卸鈕3秒鐘以上。系統無法偵測到電池因掉落、刺穿、外部熱損傷等錯誤使用造成的潛在功能故障。

狀態	意義
所有LED以跑馬燈形式亮起，然後一個LED持續亮起綠色。	電池仍可繼續使用。
所有LED以跑馬燈形式亮起，然後一個LED快速閃爍黃色。	無法完成有關電池狀態的查詢。請重複上述程序或洽詢Hilti維修中心。
所有LED以跑馬燈形式亮起，然後一個LED持續亮起綠紅色。	若連接之產品仍可繼續使用，剩餘的電池容量會低於50 %。 若連接之產品無法使用，表示電池已達最終使用壽命，應進行更換。請聯絡Hilti維修中心。

## 4 技術資料

產品世代	01
額定電壓	21.8 V
重量	0.65 kg
貯放溫度	-20 °C ... 70 °C
操作時的環境溫度	-17 °C ... 60 °C

### 4.1 電池

電池操作電壓	21.6 V
電池重量	請參閱本操作說明書結尾處
操作時的環境溫度	-17 °C ... 60 °C



2373117

貯放溫度	-20 °C ... 40 °C
電池充電啟動溫度	-10 °C ... 45 °C

## 5 工作場所的準備工作


### 警告

有受傷的危險 因意外啟動！

- ▶ 置入電池前，請確認產品已關閉。
- ▶ 在調整機具或變更配件前請先將電池拆下。

請遵守本文件中與產品上的安全說明和警告。

### 5.1 為電池充電

1. 電池充電前，請閱讀充電器的操作手冊。
2. 確認電池的接點和充電器的接點清潔且乾燥。
3. 請使用經認可的充電器對電池充電。  358

### 5.2 置入電池

#### 警告

有受傷的危險 因短路或電池掉落！

- ▶ 置入電池前，請確認電池的接點及產品的接點上無任何異物。
- ▶ 確認電池已確實咬合。

1. 初次使用前，請將電池完全充電。
2. 將電池推入產品中，直到聽到卡入聲。
3. 請檢查電池是否安裝牢固。

### 5.3 卸下電池

1. 按下電池拆卸鈕。
2. 將電池從產品卸下。

### 5.4 更換噴嘴

#### 警告

高溫表面導致嚴重灼傷！ 運行期間吹管的溫度極高。

- ▶ 更換配件前，先讓熱風機降溫。


1. 將插上的噴嘴從吹管上拔下。
2. 將所需的噴嘴牢牢插在吹管上。

### 5.5 防墜安全裝置

#### 警告

受傷危險 因工具和/或配件掉落所致！

- ▶ 請您務必使用本公司建議與本產品搭配使用的Hilti工具繫繩吊環。
- ▶ 每次使用前，應要檢查工具繫繩吊環的固定點有無損壞跡象。

 請您遵守各國的高處作業規範。

請僅使用Hilti防掉落擊發裝置#2293133和Hilti工具繫繩吊環#2261970的組合，作為本產品的防墜保護。

- ▶ 將防掉落擊發裝置固定在配件的安裝開口內。檢查其是否確實牢固。





- ▶ 將工具繫繩吊環的一個彈簧鈎扣固定在防掉落擊發裝置上，再將另一個彈簧鈎扣固定在具支承功能的結構上。檢查兩個彈簧鈎扣是否確實牢固。



請遵守Hilti防掉落擊發裝置和Hilti工具繫繩吊環的操作說明書。

## 6 操作

請遵守本文件中與產品上的安全說明和警告。

### 6.1 啟動 / 關閉 2



首次使用時可能產生些許煙霧。

1. 按住鎖定鈕。
2. 按住On/Off開關。
  - ▶ 熱風機會加熱並噴出氣流。
3. 鬆開On/Off開關。
  - ▶ 熱風機會停止加熱及噴出氣流。
4. 鬆開鎖定鈕。
  - ▶ On/Off開關即鎖定。

### 6.2 啟動 / 關閉連續運轉模式 3



首次使用時可能產生些許煙霧。

1. 按住鎖定鈕。
2. 按下On/Off開關，直到其發出喀噠聲。
  - ▶ 熱風機會加熱並噴出氣流，即使您鬆開On/Off開關。
3. 再次按下On/Off開關。
  - ▶ 熱風機會停止加熱及噴出氣流。

### 6.3 設定溫度 4



- 首次運作時會設定為「室溫」。
- 功率指示燈在運作期間會閃爍，直到達到所選的溫度。

1. 按下溫度選擇鈕，以變更溫度設定。
2. 功率指示燈會顯示所設定的溫度。

#### 指示燈

一個LED亮起。	室溫
兩個LED亮起。	300 °C
三個LED亮起。	500 °C

## 7 維護及保養



### 警告

電池裝入時有受傷的危險！

- ▶ 進行維護及保養前，請務必卸下電池！

#### 產品保養

- 小心地清除頑強的髒污。
- 若有，請使用乾燥的軟刷子小心地清潔通風口。
- 僅可使用微濕的軟布清潔機殼。請勿使用含矽膠的清潔或亮光劑，因為可能會造成塑膠零件損壞。



- 請使用乾淨的乾布清潔產品的接點。

### 鋰電池的保養

- 通風口堵塞時請勿使用電池。請使用乾燥的軟刷子小心地清潔通風口。
- 請避免電池暴露在粉塵或髒污的環境之中。請勿讓電池接觸過高的濕氣（例如：浸入水中或淋雨）。電池若濕透，請將該電池視為已受損。請將電池隔絕在不可燃的容器內，並洽詢Hilti維修中心。
- 避免電池沾上油脂。避免讓電池上積聚粉塵或髒污。請使用乾燥的軟刷或乾淨的乾布清潔電池。請勿使用含矽膠的清潔或亮光劑，因為可能會造成塑膠零件損壞。請勿觸摸電池的觸點或從觸點上去除廠塗敷的油脂
- 僅可使用微濕的軟布清潔機殼。請勿使用含矽膠的清潔或亮光劑，因為可能會造成塑膠零件損壞。

### 維護

- 定期檢查外部零件和控制元件有無損壞跡象，並確認它們運作正常。
- 如果有損壞跡象及/或任何零件功能故障，請不要運行本產品。請將產品交付Hilti維修中心進行維修。
- 維護及修復作業後，裝上所有保護裝置並檢查功能是否正常。

 為確保運作的安全及可靠性，請務必使用原廠Hilti備件與耗材。您可以在Hilti Store或在以下網站選購Hilti認可的備用零件、耗材和配件：[www.hilti.group](http://www.hilti.group)

## 8 充電式機具和電池的運輸與存放

### 搬運

#### 注意

#### 搬運時意外啟動！

- ▶ 搬運產品時務必卸下電池！
- ▶ 取出電池。
- ▶ 切勿散裝運輸電池。運送過程中，應保護電池避免衝擊與震動並與導電物質或其他電池隔離，以免因與電池端子接觸而造成短路。請遵守您所在地當地的電池運輸規範。
- ▶ 請勿以郵寄方式遞送電池。若要運送未損壞之電池，請洽詢運送服務商。
- ▶ 每次使用前以及長途運輸前後請檢查本產品和電池是否受損。

### 設備的貯放

#### 警告

#### 瑕疵或漏液的電池所造成的意外損害！

- ▶ 存放產品時，一律不可插入電池！
- ▶ 請將本產品和電池存放在陰涼及乾燥處。請遵守技術性數據中所規定的溫度極限值。
- ▶ 請勿將電池貯放在充電器中。完成充電程序後，請將電池從充電器取出。
- ▶ 請勿將電池存放在有日光直射處、熱源上或玻璃後方。
- ▶ 請將本產品和電池存放在兒童或未授權人員無法觸及的地點。
- ▶ 每次使用前以及長時間存放前後請檢查本產品和電池是否受損。

## 9 故障排除

發生任何故障時，請您留意電池充電狀態及故障指示燈。請參閱鋰電池指示器章節。

若您遇到未列出的問題或是無法自行排除的問題，請聯絡Hilti維修中心。

故障	可能原因	解決方法
電池的LED未亮起	電池故障。	▶ 聯絡Hilti維修中心。
產品無法運作。	電池沒有完全置入。	▶ 壓下電池直到聽見咬合時發出的喀啦聲。
	吹風機過熱。	▶ 讓產品冷卻。




## 10 廢棄設備處置

### 警告

不當的廢棄物處理可能導致人員受傷！洩漏出來的氣體或液體有害健康。

- ▶ 請勿以郵寄方式寄送電池。
- ▶ 將電池端子蓋上不導電物質（例如絕緣膠帶）以避免短路。
- ▶ 請將電池棄置於兒童無法觸及的地方。
- ▶ 請將該電池送交Hilti Store處理或洽詢權責的廢棄處理公司。

 Hilti產品所採用的材料大部分均可回收再利用。材料在回收前必須正確地分類。Hilti在許多國家都有提供老舊機具回收服務。請洽詢Hilti客服中心或您在地經銷商。



- ▶ 不可將電動工具、電動裝置和電池當成一般垃圾丟棄！

## 11 製造商保固

- ▶ 如果您對於保固條件有任何問題，請聯絡當地Hilti代理商。

Hilti Taiwan Co., Ltd.

24F., No. 16, Xinzhan Rd., Banqiao Dist., New Taipei City 220, Taiwan (R.O.C.)

Tel. 0800-221-036

## 12 其他資訊

有關於操作、技術、環境和回收的更多資訊，請參考以下連結：



[qr.hilti.com/manual/?id=2373117&id=2373118](http://qr.hilti.com/manual/?id=2373117&id=2373118)

您也可在本操作說明結尾處找到本連結的QR碼。

## 原版操作說明

### 1 關於本操作說明的信息

#### 1.1 關於本操作說明

- **警告！** 在使用本產品之前，請確保您已閱讀並理解產品隨附的操作說明，包括說明、安全和警告通知、插圖和規格。尤其要熟悉所有說明、安全和警告通知、插圖、規格、組件和功能。否則可能會導致觸電、火災、嚴重傷害或死亡的風險。保存操作說明，包括所有說明、安全和警告通知，以供以後使用。
-  產品經設計適用於專業用戶，只有經過專門訓練的授權人員才允許操作、維修和維護本產品。必須將任何可能的危險專門告知該人員。不按照說明使用或由未經培訓的人員不正確地使用本產品及其輔助設備可能會帶來危險。
- 隨附的操作說明符合印刷時的最新技術水平。始終在 Hilti 產品頁面上在线查找最新版本。為此，請點擊這些操作說明中標有  符號的鏈接或二維碼。
- 操作說明必須始終隨產品一起存放，方便隨時查閱。僅將產品連同本操作說明一起交給他人。

#### 1.2 所用標誌的說明

##### 1.2.1 警告

警告是為了提醒您在處理或使用此產品時會發生的危險。使用以下信號詞：

#### -危險-

危險！

- ▶ 用於讓人們能夠注意到會導致嚴重身體傷害或致命的迫近危險。

#### -警告-

警告！

- ▶ 用於提醒人們注意可能導致嚴重或致命傷害的潛在危險。



2373117



-小心-

小心！

► 用于提醒人们注意可能造成人身伤害、设备损坏或其他财产损失的潜在危险情况。

### 1.2.2 操作说明中的符号

本操作说明中使用下列符号：

	遵守操作说明
	使用说明和其他有用信息
	处理可回收材料
	不得将电气设备和电池作为生活垃圾处置
	Hilti 锂离子电池
	Hilti 充电器

### 1.2.3 图示中的符号

图示中使用了下列符号：

<b>2</b>	这些编号指本操作说明开始处的相应图示。
3	图示中的编号反映操作顺序，可能与文本中描述的步骤不同。
⑪	位置编号被用于概览图中并表示产品概览段落中的图例编号。
	这些字符旨在提醒您特别注意操作本产品时的某些要点。

## 1.3 与产品相关的符号

### 1.3.1 产品上的符号

产品上使用下列符号：

	本产品支持近场通信 (NFC) 技术，兼容 iOS 和安卓平台。
Li-Ion	锂离子电池
	切勿用物体击打电池，也不得将电池用作敲击工具。
	请勿让电池掉落。切勿使用受到撞击或有任何损坏的电池。
	遵守操作说明

## 2 安全

### 2.1 一般电动工具安全警告

**警告** 请阅读本电动工具随附的所有安全警告、说明、图示和技术规范。不遵守下列所有操作说明可能会导致电击、火灾和/或严重人身伤害。

请保存所有安全警告和操作说明，以供将来参考。

在所有下列的警告中术语“电动工具”指市电驱动(有线)电动工具或电池驱动(无线)电动工具。

#### 工作区域安全

- 保持工作区域清洁和良好照明。杂乱和黑暗的区域容易导致事故。
- 不要在爆炸性环境中操作电动工具，例如有易燃液体、气体或灰尘。电动工具会产生可以点燃这些灰尘或烟雾的火花。
- 在操作电动工具时，要令儿童和旁观者远离工作现场。万一分心，可能会使您失去对电动工具的控制。



## 电气安全

- ▶ 电动工具 (设备) 插头必须匹配电源插座。切勿以任何方式改动插头。对于接地的电动工具 (设备)，不要使用任何适配器插头。使用未经改动的插头和匹配的电源插座可以大大减少电击危险。
- ▶ 避免人体接触接地表面，如管道、散热片和冰箱。如果您的身体接地，则会增加电击危险。
- ▶ 不要将电动工具暴露在雨水或潮湿环境中。电动工具进水将会增加电击危险。
- ▶ 不要滥用电缆。切勿使用电缆运送、拉动或拔出电动工具。保持电缆远离高温、油、锋利边缘或运动部件。电缆损坏或缠绕会增加电击危险。
- ▶ 当在户外操作电动工具时，应使用经认可适合户外操作的加长电缆。使用适合户外使用的电缆可减少电击危险。
- ▶ 如果在潮湿环境下操作电动工具是不可避免的，应使用剩余电流动作保护器 (RCD)。使用 RCD 可减小电击危险。

## 人身安全

- ▶ 保持警觉，注意您正在进行的工作，并在操作电动工具的过程中，应利用自己的判断能力。当您疲劳或受到药物、酒精或医疗影响时，请不要使用电动工具。当操作电动工具时，瞬间的分心都可能导致严重的人身伤害。
- ▶ 使用个人防护装备。一定要戴上护目装置。安全装置，诸如适当条件下使用防尘面具、防滑安全鞋、安全帽、听力防护等装置能减少人身伤害。
- ▶ 防止电动工具意外启动。在连接至电源和/或电池组、拿起或搬运电动工具之前，应确保开关处于“关闭”位置。将手指放在开关上搬运电动工具或在开关处于“打开”位置时接通电源，都可能会导致事故发生。
- ▶ 在打开电动工具之前，必须拿掉任何调整键或扳手。让扳手或调整键留在电动工具的旋转部件上可能会导致人身伤害。
- ▶ 不要操之过急。应时刻保持正确的站姿和平衡。这在意外情况下能够更好地控制电动工具。
- ▶ 应确保正确着装。不要穿着松垮的衣服或佩戴首饰。让头发和衣服远离运动部件。松垮的衣服、首饰或长发卡在运动部件中。
- ▶ 如果提供有用于连接除尘和集尘设施的装置，应确保将它们连接好并正确使用。使用除尘装置可以减少与灰尘相关的危险。
- ▶ 经常使用工具能令您获得较高的熟练度，但不能因此掉以轻心和忽视工具安全准则。一次不慎操作就会在瞬间导致重伤。

## 电动工具的使用和维护

- ▶ 不要强制使用电动工具。针对您的应用场合使用正确的电动工具。正确的电动工具在其额定设计值范围内将能够更好和更安全地工作。
- ▶ 如果通过开关不能使其打开和关闭，则请不要使用电动工具。任何不能通过开关进行控制的电动工具都是危险的，必须对其进行修理。
- ▶ 在进行任何调整、更换配件或存放电动工具之前，应从电源上断开插头和/或从电动工具上拆下电池组 (若可拆卸)。此预防性安全措施可减少意外启动电动工具的危险。
- ▶ 将不用的电动工具存放在儿童拿不到的地方，并且不要让不熟悉电动工具或其操作说明的人员操作电动工具。未经培训的用户操作电动工具是危险的。
- ▶ 维护电动工具和配件。检查是否存在运动部件失调或卡滞、部件断裂和任何其它影响电动工具操作的情况。如果存在损坏，则在使用之前应修理电动工具。许多事故都是由于电动工具维护不良造成的。
- ▶ 保持切削工具锋利和清洁。带锋利切削刃的切削工具如果维护得当，很少会发生卡滞且更容易控制。
- ▶ 按照使用说明，考虑作业条件和进行的作业来使用电动工具、附件和工具的刀头等。将电动工具用于指定用途以外的场合会导致危险。
- ▶ 使手柄和抓握面保持干燥、清洁且没有油脂。如果手柄和抓握面打滑，将无法在意外情况下安全操作或控制本工具。

## 无绳 (电池操作) 工具/设备的使用和维护

- ▶ 充电时只能使用制造商指定的充电器。适合某种类型电池组的充电器如果被用于为另一类型电池组充电，则可能会带来火灾危险。
- ▶ 只能使用专用电池组为电动工具供电。使用任何其它电池组可能会带来人身伤害和火灾。
- ▶ 当电池组不用时，应使其远离其它金属物体，例如纸夹、硬币、钥匙、钉子、螺钉或其它小的金属物体，以免造成短路。如果电池端子被短路，则会造成人员烧伤或火灾。
- ▶ 如果持续滥用电池，则可能会造成液体从电池中喷射出来；注意避免接触到液体。如果意外接触到液体，应用水冲洗。如果液体接触眼睛，除了用大量清水冲洗外，还应立即就医。从电池中喷射出来的液体会导致疼痛或灼伤。
- ▶ 不要使用损坏或改装过的电池组或工具。损坏或改装过的电池会造成不可预测的情形，导致火灾、爆炸或受伤风险。
- ▶ 不要将电池组或工具暴露在明火或过高的温度中。暴露在明火或超过 130 °C (265 °F) 温度中可能导致爆炸。



- ▶ 遵守所有充电说明，且不要在使用说明规定的温度范围之外对电池组或工具充电。充电不正确或在规定温度范围之外充电会损坏电池并增加火灾风险。

### 保养

- ▶ 将您的电动工具送交专业维修人员，使用同样的备件进行修理。这样才能确保维持电动工具(设备)的安全性。
- ▶ 切勿擅自维修损坏的电池组。仅可由制造商或授权服务提供商执行电池组的维修。

## 2.2 其他安全说明

- ▶ 只有产品和附件处于良好的技术状态时才能使用。
- ▶ 切勿以任何方式擅自改动或改装本产品或附件。
- ▶ 工具和/或附件掉落会带来人身伤害的危险。开始工作前请检查电池和安装的附件是否已牢牢固定。
- ▶ 在使用热风枪时，一定要运用常识，小心谨慎。我们不可能预见到每一种可能导致危险结果的情况。如果您不了解这些操作说明，或者觉得工作超出了您的能力范围，请勿使用该工具；联系 Hilti 维修中心
- ▶ 加热产生的蒸汽可能含有有害化学物质。一些例子包括：铅或铅基涂料；某些砖石产品、含硅酸盐的产品、经化学处理的木材和石棉或含石棉的材料。根据所处理材料的危险等级，确定操作员和附近人员的暴露程度。采取必要的措施将暴露保持在安全水平内，例如使用排气设备或佩戴适当的呼吸防护装置。减少暴露的一般措施包括：
  - ▶ 在通风良好的区域进行操作。
  - ▶ 避免长时间接触有毒蒸汽。
  - ▶ 清除脸部和身体上的蒸汽。
  - ▶ 穿着防护服并用肥皂和水清洗暴露的部位。
- ▶ 切勿直视电动工具内集成的光源(LED)，且不得将光束对准其他人的脸部。
- ▶ 始终保持通风孔畅通。遮盖通风孔会有火灾风险！
- ▶ 不要将带钩安装在该产品上。
- ▶ 不要将喷嘴用作刮刀。
- ▶ 了解您的工作环境。隐蔽区域，例如墙壁、天花板、地板、拱腹和其他饰板后面，可能含有易燃材料，在这些区域使用热风枪时可能会点燃这些材料。点燃这些材料可能不易察觉，并可能导致财产损失和人身伤害。在加热前后检查这些区域。如有疑问，应使用其他方法。如果将热风枪长时间停留在一个地方，板材或板材后面的材料可能会被点燃。保持热风枪移动，避免温度过高。
- ▶ 热风枪可在喷嘴处产生 593°C (1100°F) 或更高的无焰热量。与气流接触会导致受伤。
  - ▶ 不要将热风枪的气流对着衣服、头发或身体其他部位。
  - ▶ 不要把热风枪当吹风机使用。
- ▶ 产品在运行期间会升温，尤其是前部和喷嘴。
  - ▶ 切勿直接用手触摸产品的前部。
  - ▶ 始终用提供的手柄握住热风枪。
  - ▶ 更换喷嘴时请穿着防护服。
  - ▶ 切勿将产品脱卸在易燃材料上。
  - ▶ 在接触或存放热风枪之前，请将其冷却至室温。
  - ▶ 在热风枪冷却过程中，将其放置在远离易燃物的地方，以防引燃易燃物。
- ▶ 请勿在无人看管的情况下开启或冷却热风枪。粗心大意可能导致事故。
- ▶ 不手持热风枪时，应将其放在稳定、水平的表面上。
- ▶ 不要用热风枪加热食物、液体或其他供人食用的产品。
- ▶ 请勿在易燃液体附近有潜在爆炸危险的环境中使用热风枪，例如有蒸汽、气体或粉尘的环境。热风枪的无焰热量会点燃粉尘或蒸汽。清除工作区内可能会被点燃的材料或废料。
- ▶ 保护加热区域周围的材料，防止财产损失或火灾。
- ▶ 热风枪会点燃工作区内留下的易燃材料。在附近备好灭火器。
- ▶ 不要将气流直接对准玻璃。玻璃可能会破碎，造成财产损失或人身伤害。
- ▶ 维护标签和铭牌。它们包含重要信息。如果无法辨认或丢失，请联系 Hilti 维修中心。

### 重要的除漆安全说明

- ▶ **警告！不要用电热枪清除含铅油漆！**
  - ▶ 去除旧漆时要格外小心。在开始工作之前，确保要清除的油漆不含铅。如有疑问，请检测油漆的含铅量。当地卫生机构或专家可以用油漆分析仪来确定。
  - ▶ 剥落的油漆、残留物和蒸汽可能含有有毒的铅。用手接触剥落的油漆或残留物后再接触嘴会导致铅摄入。即使是少量的铅也会会对大脑和神经系统造成不可逆转的损害。幼儿和未出生的婴儿尤其容易铅中毒。



- ▶ 只能由专业人员清除含铅油漆！



- 1977 年前生产的油漆可能含铅。
- 1950 年前生产的油漆最有可能含铅。

▶ **使用热风枪除漆时，请遵守以下说明：**

- ▶ 在**通风良好的区域**进行操作。如果可能，将工件拿到室外。如果您在封闭的房间内工作，请打开窗户并在窗户上安装排气扇。确保风扇能将空气从室内输送到室外。良好的通风可降低吸入使用热风枪时产生的蒸汽中所含化学物质或使用热风枪时卷起的粉尘的风险。
- ▶ 清除或覆盖地毯、垫子、家具、衣物、炊具和通风井，以防止油漆剥落造成财产损失。
- ▶ 在工作区**铺上抹布，收集油漆残留物。穿戴防护服**，如帽子、附加的工作衬衫和工作服。油漆废料可能含有有害化学物质。
- ▶ **只在一个房间里操作**。移走家具或将家具放在房间中央，以遮盖家具。用遮盖布封住门洞，将工作区与建筑物的其他部分隔开。
- ▶ 在完成所有工作并彻底清洁工作区之前，**儿童、孕妇或可能怀孕的妇女以及哺乳期妇女不得在工作区附近逗留**。
- ▶ **佩戴**经职业安全与健康管理局 (OSHA)、美国国家安全与健康研究所 (NIOSH) 或美国矿业局批准的防尘面罩或带有两个过滤器 (粉尘和烟雾) 的呼吸防护面具。确保面罩合适且密封良好。胡须和面部毛发会妨碍面罩的正常密封。经常更换过滤器。一次性纸质面罩不适用！
- ▶ 使用热风枪时要小心。保持热风枪移动，避免温度过高。过热会导致油漆和其他材料着火，并产生可被吸入的蒸汽。
- ▶ **保持工作环境清洁**。清除油漆时产生的油漆磨损和粉尘可能含有有害化学物质。让食物和饮料远离工作区。吃喝前要洗手、洗胳膊、洗脸、漱口。请勿在工作区吸烟、嚼口香糖或烟草。
- ▶ **清除所有油漆残留物和湿粉尘**。用湿布擦拭地板、墙壁、窗台和其他积聚油漆和粉尘的表面，避免扬起粉尘。使用高磷酸盐洗涤剂、磷酸三钠 (TSP) 或磷酸三钠的替代品来清洁和擦拭工作区。
- ▶ **妥善处理所有油漆残留物**。每次操作后，将油漆残留物放入双层塑料袋中，用胶带或电缆扎带密封，然后丢入正确的垃圾桶中。遵守当地的废料处理规定。
- ▶ 在工作区**脱掉防护服和工作鞋，防止粉尘飘散到建筑物的其他部分**。单独清洗工作服。用湿布擦拭鞋子，然后将湿布与工作服一起清洗。用肥皂和水彻底清洗头发和身体。

### 2.3 小心处理和使用电池

- ▶ **请遵守以下关于安全操作和使用锂离子电动工具电池的安全提示**。若未能遵守，会导致皮肤刺激、严重的腐蚀伤、化学烫伤、火灾和/或爆炸。
- ▶ 只有电池处于良好的技术状态时才能使用。
- ▶ 请小心地处理电池，以防损坏电池和避免对健康极有害的液体泄漏！
- ▶ **严禁改装或篡改电池！**
- ▶ 不要分解、挤压或焚烧电池，不要将其暴露在高于 80°C (176°F) 的温度条件下。
- ▶ 对于遭受过撞击或有其他损坏的电池，切勿使用或对其进行充电。定期检查电池是否有损坏的迹象。
- ▶ 切勿使用回收的或修理过的电池。
- ▶ 切勿将电池或电池供电的电动工具用作锤子。
- ▶ 切勿将电池暴露在直射的阳光下、高温、火花或明火中。可能会导致爆炸。
- ▶ 切勿用手指、工具、珠宝或其他导电物体接触电池极片。否则会损坏电池，造成财产损失和人身伤害。
- ▶ 确保电池远离雨水、潮气和液体。受潮会导致短路、漏电、燃烧、火灾或爆炸。
- ▶ 仅限使用经批准用于特定电池类型的充电器和电动工具。阅读并遵守相关操作说明中的规定。
- ▶ 不得在易爆环境中存放或使用电池。
- ▶ 如果电池发热烫手，则可能有故障。请将电池放在醒目且无火灾风险的地方，并与易燃物品保持足够距离。让电池自行冷却。如果一小时后电池仍然发热烫手，则表示存在故障。请联系 Hilti 维修中心或阅读文档“有关 Hilti 锂离子电池安全性和使用的提示”。



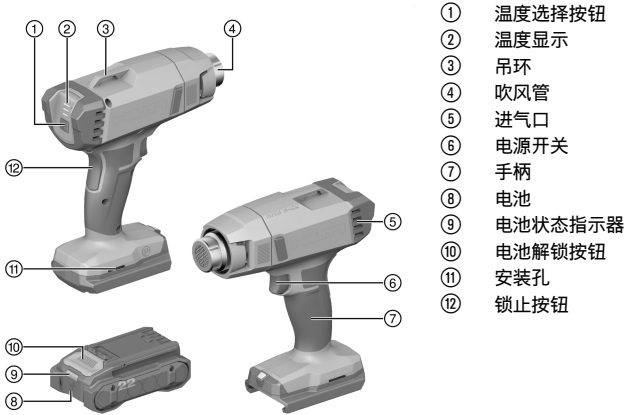
请遵守适用于锂离子电池运输、存储和使用的特殊准则。 372

请阅读有关 Hilti 锂离子电池安全性和使用的提示，您可通过扫描标有符号 的二维码找到这些提示。





#### 3.1 产品概览



#### 3.2 合规使用

所述的产品是充电式热风枪。该热风枪适用于热塑性塑料的焊接、收缩和成型以及材料的加热和干燥。

- 本产品只能与 Hilti Nuron B 22 系列锂离子电池搭配使用。为确保最佳功率，Hilti 建议为本产品使用该操作说明末尾表格中给出的电池。
- 此类电池仅限使用该操作说明末尾表格所规定型号系列的 Hilti 充电器充电。

#### 3.3 供货范围

热风枪、喷嘴 (3 个)、操作说明

经认证可配合本产品使用的其它系统产品，可以通过您当地的 **Hilti Store** 购买或通过以下网址订购：  
[www.hilti.group](http://www.hilti.group)

#### 3.4 锂离子电池指示灯

Hilti Nuron 锂离子电池可以显示电池的充电状态、出错信息和状态。

##### 3.4.1 充电状态和出错信息的显示



**-警告-**

**人身伤害的危险 电池掉落的危险！**

- ▶ 在插入电池的情况下按压解锁按钮后，确保将电池重新正确锁定在所用的产品中。

请短暂按压电池的解锁按钮，以获得下列指示灯指示之一。  
只要连接的产品已接通，便会持续显示充电状态和可能的故障。

状态	含义
四个 (4) LED 灯持续亮起绿光	充电状态：100 % 至 71 %
三个 (3) LED 灯持续亮起绿光	充电状态：70 % 至 51 %
两个 (2) LED 灯持续亮起绿光	充电状态：50 % 至 26 %
一个 (1) LED 灯持续亮起绿光	充电状态：25 % 至 10 %
一个 (1) LED 灯缓慢闪绿光	充电状态：< 10%
一个 (1) LED 灯快速闪绿光	锂离子电池电量耗尽。为电池充电。 如果在为电池充电后 LED 灯始终快速闪烁，请联系 Hilti 维修中心。





状态	含义
一个 (1) LED 灯快速闪黄光	锂离子电池或与其相连的产品过载、过热、过冷或存在其他故障。 使产品和电池达到建议的工作温度，并且在使用时不要使产品过载。 如果信息仍然存在，请联系 Hilti 维修中心。
一个 (1) LED 灯亮起黄光	锂离子电池和连接的产品不兼容。请联系 Hilti 维修中心。
一个 (1) LED 灯快速闪红光	锂离子电池被锁定且无法继续使用。请联系 Hilti 维修中心。

### 3.4.2 电池状态的显示

如要检查电池状态，请按住解锁按钮 3 秒钟以上。系统未检测到由于掉落、刺穿、外部热损坏等错误使用而引起的电池潜在故障。

状态	含义
所有 LED 灯都作为运行灯亮起，接着有一个 (1) LED 灯持续亮绿光。	电池可以继续使用。
所有 LED 灯都作为运行灯亮起，接着有一个 (1) LED 灯快速闪黄光。	未能完成电池状态的查询。请重复该过程或联系 Hilti 维修中心。
所有 LED 灯都作为运行灯亮起，接着有一个 (1) LED 灯持续亮红光。	如果仍然可以继续使用所连接的产品，则电池剩余电量不足 50 %。 如果无法再使用所连接的产品，则电池的使用寿命即将结束，应予以更换。请联系 Hilti 维修中心。

## 4 技术数据

产品代次	01
额定电压	21.8 V
重量	0.65 kg
存放温度	-20 °C ... 70 °C
工作环境温度	-17 °C ... 60 °C

### 4.1 电池

电池工作电压	21.6 V
电池重量	参见操作说明结尾
适合工作的环境温度	-17 °C ... 60 °C
存放温度	-20 °C ... 40 °C
电池充电起始温度	-10 °C ... 45 °C

## 5 工作现场的准备工作

### -警告-

人身伤害的危险 这可能是由于意外启动造成的！

- ▶ 插入电池前，确保已关闭产品。
- ▶ 对电动工具执行任何调节或更换配件前，先取出电池。

请遵守本文中以及产品上的安全说明和警告。

### 5.1 给电池充电

1. 为电池充电之前，请阅读充电器的操作说明。
2. 确保电池和充电器上的触点均清洁、干燥。
3. 使用认可的充电器为电池充电。 368



## 5.2 插入电池



-警告-

人身伤害的危险 短路或电池掉落会带来人身伤害的危险！

- ▶ 装入电池之前，确保电池和产品上的触点上均无异物。
- ▶ 确保电池接合正确。

1. 在首次使用电池之前，要给电池完全充电。
2. 将电池推入产品，直至听到卡止声。
3. 检查并确认电池已可靠就位。

## 5.3 拆下电池

1. 按下电池释放按钮。
2. 从产品中取出电池。

## 5.4 更换喷嘴



-警告-

高温表面可能造成严重烫伤！在运行过程中，吹风管会变得非常热。

- ▶ 在更换附件之前，先让热风机冷却下来。

1. 将连接的喷嘴从吹风管上拔出。
2. 将所需的喷嘴牢固地安装在吹风管上。

## 5.5 防坠落装置



-警告-

人身伤害的危险 会带来人身伤害的危险！

- ▶ 请只是为您的产品推荐的 Hilti 工具绳索。
- ▶ 在使用前请检查工具绳索的固定点有无损坏。



注意高空作业的国家法规。

请仅使用 Hilti 保险带 #2293133 和 Hilti 工具挂绳 #2261970 作为本产品的防坠落保护装置。

- ▶ 将保险带固定到附件的安装孔中。检查是否已牢牢固定。
- ▶ 将工具挂绳的一个弹簧钩固定到保险带上，另一个弹簧钩固定到支撑结构上。检查两个弹簧钩是否已牢牢固定。



请遵守 Hilti 保险带以及 Hilti 工具挂绳的操作说明。

## 6 操作

请遵守本文档以及产品上的安全说明和警告。

### 6.1 接通/关闭



首次使用时可能会产生少许烟雾。

1. 按下并按住锁止按钮。
2. 按住“打开/关闭”开关。
  - ▶ 热风机加热并吹出热风。
3. 松开电源开关。
  - ▶ 热风机停止加热和吹出热风。



4. 松开锁止按钮。
  - ▶ 电源开关已锁止。

## 6.2 接通/关闭连续运行模式



首次使用时可能会产生少许烟雾。

1. 按下并按住锁止按钮。
2. 按压电源开关，直至其发出咔嚓声。
  - ▶ 松开电源开关后，热风机继续加热并吹出热风。
3. 再次按压电源开关。
  - ▶ 热风机停止加热和吹出热风。

## 6.3 设置温度



- 调试时“室温”已设置。
- 功率指示灯在运行期间闪烁，直至达到所选的温度。

1. 按压温度选择按钮，以便切换温度设置。
2. 功率指示灯显示所设置的温度。

指示灯

一个 LED 亮起。	室温
两个 LED 亮起。	300 °C
三个 LED 亮起。	500 °C

## 7 维护和保养



**- 警告 -**

插入电池时存在人身伤害危险！

- ▶ 执行维护和保养任务之前，请务必先取出电池。

### 工具的保养

- 请小心去除顽固的污垢。
- 如果有污垢，请用干燥的软毛刷小心地清洁通风孔。
- 请仅使用微湿的抹布清洁外壳。不要使用含硅清洁剂，否则可能腐蚀塑料件。
- 请使用洁净干燥的抹布来清洁产品的接头。

### 锂离子电池的保养

- 切勿使用通风槽堵塞的电池。用干燥的软毛刷小心地清洁通风槽。
- 避免不必要地将电池暴露在粉尘或污垢中。切勿将电池暴露在高湿度的环境中（例如将其浸在水中或放在雨中）。  
如果电池浸湿，请如处理损坏的电池那样对其进行处理。将其隔离在不可燃的容器中，然后联系 **Hilti** 维修中心。
- 确保电池远离油和油脂。切勿让不必要的粉尘或脏污积聚在电池上。用干燥的软毛刷或干燥柔软的布清洁电池。不要使用含硅清洁剂，否则可能腐蚀塑料件。  
请勿触摸电池触点或从触点上去除出厂涂的油脂。
- 请仅使用微湿的抹布清洁外壳。不要使用含硅清洁剂，否则可能腐蚀塑料件。

### 维护

- 定期检查所有可见部件和控制器是否出现损坏迹象，确保其全部正常工作。
- 如果发现产品有损坏和/或有功能故障，请不要使用。立即将本产品交给 **Hilti** 维修中心修复。
- 清洁和维护之后，安装所有护板或保护装置并检查其功能是否正常。

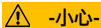


为确保安全和可靠的操作，仅使用 Hilti 原装备件和耗材。经 Hilti 许可与产品搭配使用的备件、耗材和附件可到您当地的 **Hilti Store** 购买或访问：[www.hilti.group](http://www.hilti.group)



## 8 电池型工具和电池的运输及存储

### 运输



-小心-

运输途中的意外启动！

▶ 运输产品前务必将电池取出！

- ▶ 取下电池。
- ▶ 切勿松散、未加保护地运输电池。在运输过程中，应保护电池免受过度冲击或振动影响，并将其与任何导电材料或其它电池分开（因为它们可能会接触到电池端子并导致短路）。请遵守当地的电池运输规定。
- ▶ 请勿以邮寄方式运送电池。有关如何运送完好电池的说明，请咨询您的发货商。
- ▶ 每次使用前以及长时间运输前后都要检查产品和电池是否损坏。

### 存放



-警告-

故障或泄漏的电池会导致意外损坏！

▶ 仅可在未插入电池的情况下存放产品！

- ▶ 请将产品和电池存放至凉爽干燥的地方。请遵守技术数据中规定的温度极限值。
- ▶ 请勿将电池存放在充电器中。充电过程结束后请始终将电池从充电器中取出。
- ▶ 切勿将电池存放在阳光下、热源上或玻璃后。
- ▶ 请将本产品与电池存放在儿童或非授权人员无法接近的位置。
- ▶ 每次使用前以及长时间存放前后都要检查产品和电池是否损坏。

## 9 故障排除

出现任何故障时，都应注意电池充电状态和故障指示灯。参见锂离子电池指示灯一章。

如果您碰到的问题未在此表中列出或您无法自行排除，请联系 Hilti 维修中心。

故障	可能原因	解决方案
电池 LED 未亮起	电池损坏。	▶ 联系 Hilti 维修中心。
产品不工作。	电池未完全插入。	▶ 让电池嵌入，直到听到“咔哒”声。
	鼓风机过热。	▶ 使产品冷却。

## 10 废弃处置



-警告-

废弃处理不当会有人身伤害的危险！漏出的气体或液体会带来健康危害。

- ▶ 不得通过邮寄方式发送任何电池。
- ▶ 用非导电材料（比如绝缘带）包住端子，以防止短路。
- ▶ 在儿童接触不到的地方处置电池。
- ▶ 请将电池送交 Hilti Store 处置，或咨询当地的废弃处理机构以获取处置说明。

制造 Hilti 产品所用的大部分材料都可回收利用。在可以回收之前，必须正确分离材料。Hilti 在很多国家都提供旧工具回收服务。请咨询 Hilti 客户服务部门或您的销售顾问。



- ▶ 不要将电动工具、电子设备和电池扔进家庭垃圾中！

## 11 制造商保修

- ▶ 如对保修条件有任何疑问，请联系您当地的 Hilti 代表。

## 12 更多信息


关于操作、技术、环保和回收的更多信息请查看以下链接：[qr.hilti.com/manual/?id=2373117&id=2373118](http://qr.hilti.com/manual/?id=2373117&id=2373118)  
操作说明末尾也提供二维码链接。



## دليل الاستعمال الأصلي

## 1 بيانات بخصوص دليل الاستعمال

## 1.1 خاص بدليل الاستعمال هذا

- **تحذير!** قبل أن تستخدم المنتج، تأكد أنك قد قرأت واستوعبت دليل الاستعمال المرفق مع المنتج، بما في ذلك الإرشادات وتعليمات السلامة والتحذير والصور والمواصفات. تعرف بصفة خاصة على جميع الإرشادات وتعليمات السلامة والتحذير والصور والمواصفات وكذلك المكونات والوظائف. في حالة عدم مراعاة ذلك، يكون هناك خطر حدوث صعق كهربائي أو نشوب حريق أو وقوع إصابات بالغة أو الوفاة. احتفظ بدليل الاستعمال شاملاً جميع الإرشادات وتعليمات السلامة والتحذير للاستخدام اللاحق.
- منتجات **HILTI** مصممة للمستخدمين المحترفين ويقتصر استعمالها وصيانتها وإصلاحها على الأشخاص المعتمدين والمدربين جيداً. هؤلاء الأشخاص يجب أن يكونوا قد تلقوا تدريباً خاصاً على الأخطار الطارئة. قد يتسبب الجهاز وأدواته المساعدة في حدوث أخطار إذا تم التعامل معها بشكل غير سليم فنياً من قبل أشخاص غير مدربين أو تم استخدامها بشكل غير مطابق للتعليمات.
- دليل الاستعمال المرفق يتطابق مع الوضع الحالي للتقنية وقت الطباعة. يمكنك دائماً العثور على الإصدار أونلاين على صفحة المنتج Hilti. ولهذا الغرض، اتبع الرابط أو كود QR في دليل الاستعمال هذا والمميز بالرمز .
- يجب أن يظل دليل الاستعمال في متناول اليد دائماً بجوار المنتج. لا يجوز تسليم المنتج إلى أي شخص إلا مع دليل الاستعمال هذا.

## 2.1 شرح العلامات

## 1.2.1 إرشادات تحذيرية

تبه الإرشادات التحذيرية إلى الأخطار الناشئة عند التعامل مع الجهاز. يتم استخدام الكلمات الدلالية التالية:

**خطر** 

**خطر!**

◀ تشير لخطر مباشر يؤدي لإصابات جسدية خطيرة أو إلى الوفاة.

**تحذير** 

**تحذير!**

◀ تشير لخطر محتمل قد يؤدي لإصابات جسدية خطيرة أو إلى الوفاة.







**احترس!** 

**احترس!**

◀ تشير لموقف خطر محتمل يمكن أن يؤدي لإصابات جسدية أو أضرار مادية.

## 2.2.1 الرموز في دليل الاستعمال

يتم استخدام الرموز التالية في دليل الاستعمال هذا:

يُراعى دليل الاستعمال	
إرشادات الاستخدام ومعلومات أخرى مفيدة	
التعامل مع مواد قابلة لإعادة التدوير	
لا تتخلص من الأجزاء الكهربائية البطاريات ضمن القمامة المنزلية	
Hilti بطارية أيونات الليثيوم	
Hilti جهاز الشحن	

## 3.2.1 الرموز في الصور

تستخدم الرموز التالية في الرسوم التوضيحية:



تشير هذه الأعداد إلى الصورة المعنية في بداية دليل الاستعمال هذا.	2
ترقيم الصور يمثل ترتيب خطوات العمل في الصور، وقد يختلف عن ترقيم خطوات العمل في النص.	3
يتم استخدام أرقام المواضع في صورة العرض العام وهي تشير إلى أرقام تعليق الصورة في فصل عرض عام للمنتج.	11
هذه العلامة من شأنها أن تثير انتباهك جيداً عند التعامل مع المنتج.	!

### 3.1 الرموز المرتبطة بالمنتج

#### 1.3.1 الرموز على المنتج

قد تكون الرموز التالية مستخدمة على المنتج:

يدعم المنتج تقنية NFC المتوافقة مع أنظمة التشغيل iOS و Android.	
بطارية أيونات الليثيوم	Li-Ion
لا تطرق على البطارية أبداً بشيء ولا تستخدم البطارية أبداً كأداة للطرق.	
لا تدع البطارية تسقط. لا تستخدم بطارية تعرضت لصدمات أو أي نوع آخر من التلفيات.	
يُراعى دليل الاستعمال	

## 2 السلامة

### 1.2 إرشادات السلامة العامة المتعلقة بالأدوات الكهربائية

**⚠ تحذير احرص على قراءة جميع إرشادات السلامة، التوجيهات، الصور التوضيحية والمواصفات الفنية المرفقة مع هذه الأداة الكهربائية.** أي تقصير أو إهمال في الالتزام بالتعليمات التالية قد يتسبب في حدوث صعق كهربائي، نشوب حريق و/أو وقوع إصابات خطيرة.

**احتفظ بجميع مستندات إرشادات السلامة والتعليمات لاستخدامها عند الحاجة إليها فيما بعد.**

يقصد بمصطلح «الأداة الكهربائية» المذكور في إرشادات السلامة الأدوات الكهربائية المشغلة بالكهرباء (باستخدام كابل الكهرباء) أو الأدوات الكهربائية المشغلة بالبطاريات (بدون كابل الكهرباء).

#### سلامة مكان العمل

- ◀ حافظ على نطاق عملك نظيفاً ومضاءً بشكل جيد. الفوضى أو أماكن العمل غير المضاءة يمكن أن تؤدي لوقوع حوادث.
- ◀ لا تعمل بالأداة الكهربائية في محيط معرض لخطر الانفجار يتواجد به سوائل أو غازات أو أنواع غبار قابلة للاشتعال. الأدوات الكهربائية تولد شرراً يمكن أن يؤدي لإشعال الغبار والأبيرة.
- ◀ احرص على إبعاد الأطفال والأشخاص الآخرين أثناء استخدام الأداة الكهربائية. في حالة انصراف انتباهك قد تفقد السيطرة على الجهاز.

#### السلامة الكهربائية

- ◀ يجب أن يكون قابس توصيل الأداة الكهربائية متلائماً مع المقبس. لا يجوز تعديل القابس بأي حال من الأحوال. لا تستخدم قوايس مهايأة مع أدوات كهربائية ذات وصلة أرضي محمية. القوايس غير المعدلة والمقابس الملائمة تقلل من خطر حدوث صدمة كهربائية.
- ◀ تجنب حدوث تلامس للجسم مع أسطح مؤرضة مثل الأسطح الخاصة بالمواسير وأجهزة التدفئة والمواقد والتلاجات. ينشأ خطر متزايد من حدوث صدمة كهربائية عندما يكون جسمك متصلاً بالأرض.
- ◀ أبعد الأدوات الكهربائية عن الأمطار أو البلل. تسرب الماء إلى داخل الأداة الكهربائية يزيد من خطر حدوث صدمة كهربائية.
- ◀ لا تستخدم كابل التوصيل لحمل الأداة الكهربائية أو تعليقها أو لسحب القابس من المقبس. احتفظ بكابل التوصيل بعيداً عن السخونة والزيت والحواف الحادة والأجزاء المتحركة. كابلات التوصيل التالفة أو المتشابكة تزيد من خطر حدوث صعق كهربائي.



- ◀ عندما تعمل بأداة كهربائية في مكان مكشوف، فلا تستخدم سوى كابلات الإطالة المناسبة للعمل في النطاق الخارجي. استخدام كابل إطالة مناسب للعمل في النطاق الخارجي يقلل من خطر حدوث صعق كهربائي.
- ◀ إذا تعذر تجنب تشغيل الأداة الكهربائية في محيط رطب، فاستخدم مفتاح حماية من تسرب التيار. استخدام مفتاح الحماية من تسرب التيار يقلل خطر حدوث صدمة كهربائية.

#### سلامة الأشخاص

- ◀ كن يقظاً وانتبه لما تفعل وتعامل مع الأداة الكهربائية بتعقل عند العمل بها. لا تستخدم الأداة الكهربائية عندما تكون متعباً أو تحت تأثير المخدرات أو الكحوليات أو العقاقير. فقد يتسبب عدم الانتباه للحظة واحدة أثناء الاستخدام في حدوث إصابات بالغة.
- ◀ ارتد تجهيزات وقاية شخصية وارتد دائماً نظارة واقية. ارتداء تجهيزات وقاية شخصية، مثل قناع الوقاية من الغبار وأحذية الأمان المضادة للانزلاق وخوذة الوقاية أو واقى السمع، تبعاً لنوع واستخدام الأداة الكهربائية، يقلل من خطر الإصابات.
- ◀ تجنب التشغيل بشكل غير مقصود. تأكد أن الأداة الكهربائية مطفأة قبل توصيلها بالكهرباء و/أو بالبطارية وقبل رفعها أو حملها. إذا كان إصبعك على المفتاح عند حمل الأداة الكهربائية أو كان الجهاز في وضع التشغيل عند التوصيل بالكهرباء، فقد يؤدي ذلك لوقوع حوادث.
- ◀ أبعد أدوات الضبط أو مفاتيح ربط البراغي قبل تشغيل الأداة الكهربائية. الأداة أو المفتاح المتواجد في جزء دوار من الجهاز يمكن أن يؤدي لحدوث إصابات.
- ◀ تجنب اتخاذ وضع غير طبيعي للجسم. احرص على أن تكون واقفاً بأمان وحافظ على توازنك في جميع الأوقات. من خلال ذلك تستطيع السيطرة على الأداة الكهربائية بشكل أفضل في المواقف المفاجئة.
- ◀ ارتد ملابس مناسبة. لا ترتد ملابس فضفاضة أو حلي. احرص على أن يكون الشعر والملابس والقفازات بعيدة عن الأجزاء المتحركة. الملابس الفضفاضة أو الحلي أو الشعر الطويل يمكن أن تشتبك في الأجزاء المتحركة.
- ◀ إذا أمكن تركيب تجهيزات شفط وتجميع الغبار، فتأكد أنها موصلة ومستخدمة بشكل سليم. استخدام تجهيزة شفط الغبار يمكن أن يقلل الأخطار الناتجة عن الغبار.
- ◀ لا تعتقد بأنك في مأمن عن الخطر ولا تجاهل تشريعات السلامة المعنية للأدوات الكهربائية، حتى وإن كنت على دراية بالأداة الكهربائية بعد تكرار استخدامها. التعامل مع الجهاز بدون حذر قد يؤدي إلى وقوع إصابات بالغة في جزء من الثانية.

#### استخدام الأداة الكهربائية والتعامل معها

- ◀ لا تفرط في التحميل على الجهاز. استخدم الأداة الكهربائية المناسبة للعمل الذي تقوم به. استخدام الأداة الكهربائية المناسبة يتبع لك العمل بشكل أفضل وأكثر أماناً في نطاق العمل المقرر.
- ◀ لا تستخدم أداة كهربائية ذات مفتاح تالف. الأداة الكهربائية التي لم يعد يمكن تشغيلها أو إطفائها تمثل خطورة ويجب إصلاحها.
- ◀ اسحب القابس من المقبس و/أو اخلع البطارية القابلة للخلع من الجهاز قبل إجراء عمليات الضبط، أو استبدال أجزاء الملحقات أو عند ترك الجهاز. هذا الإجراء الوقائي يمنع بدء تشغيل الأداة الكهربائية دون قصد.
- ◀ احتفظ بالأدوات الكهربائية غير المستخدمة بعيداً عن متناول الأطفال. لا تسمح باستخدام الجهاز من قبل أشخاص ليسوا على دراية به أو لم يقرءوا هذه التعليمات. الأدوات الكهربائية خطيرة في حالة استخدامها من قبل أشخاص ليست لديهم الخبرة الواجبة.
- ◀ اعتني جيداً بالأدوات الكهربائية والملحقات. افحص الأجزاء المتحركة من حيث أدائها لوظيفتها بدون مشاكل وعدم انحصارها وافحصها من حيث وجود أجزاء مكسورة أو متعرضة للضرر يمكن أن تؤثر سلباً على وظيفة الأداة الكهربائية. اعمل على إصلاح الأجزاء التالفة قبل استخدام الجهاز. الكثير من الحوادث مصدرها الأدوات الكهربائية التي تم صيانتها بشكل رديء.
- ◀ حافظ على أدوات القطع حادة ونظيفة. تتميز أدوات القطع ذات حواف القطع الحادة المعتنى بها بدقة بأنها أقل عرضة للتعثُر وأسبل في التعامل.
- ◀ استخدم الأداة الكهربائية والملحقات وأدوات العمل وخلافه طبقاً لهذه التعليمات. احرص في هذه الأثناء على مراعاة اشتراطات العمل والمهمة المراد تنفيذها. استخدام الأدوات الكهربائية في تطبيقات غير تلك المقررة لها يمكن أن يؤدي لمواقف خطيرة.
- ◀ حافظ على المقابض ومواقع المسك في حالة جافة ونظيفة وخالية من الزيت والشحم. المقابض ومواقع المسك الانزلاقية تحول دون استعمال الأداة الكهربائية والتحكم بها بشكل آمن في المواقف غير المتوقعة.



## استخدام الأداة العاملة بالبطارية والتعامل معها

- ◀ لا تشحن البطارية إلا في أجهزة شحن موصى بها من قبل الجهة الصانعة. بالنسبة لجهاز الشحن المناسب لنوع معين من البطاريات، ينشأ خطر الحريق عند استخدامه مع بطاريات أخرى.
- ◀ لا تضع في الأدوات الكهربائية سوى البطاريات المخصصة لها. استخدام بطاريات أخرى يمكن أن يؤدي لوقوع إصابات وخطر الحريق.
- ◀ أبعد البطارية غير المستخدمة عن مشابك الورق وقطع النقود المعدنية والمفاتيح والمسامير والبراغي أو الأشياء المعدنية الصغيرة الأخرى التي يمكن أن تتسبب في توصيل الملامسين لبعضهما.
- ◀ حدوث قفلة كهربائية بين أطراف توصيل البطارية يمكن أن ينتج عنه حدوث حروق أو نشوب حريق.
- ◀ عند الاستخدام بشكل خاطئ يمكن أن يتسرب سائل من البطارية. تجنب ملامسته. اشطفه بالماء في حالة ملامسته عن طريق الخطأ. إذا وصل السائل للعينين، فتوجه للطبيب علاوة على ذلك. سائل البطارية المتسرب يمكن أن يؤدي لتبيح البشرة أو حدوث حروق.
- ◀ لا تستخدم بطارية تالفة أو مختلفة. البطاريات التالفة أو المختلفة قد تتفاعل مع نفسها بشكل غير متوقع مما يؤدي لنشوب حريق أو حدوث انفجار أو وقوع إصابات.
- ◀ لا تعرض البطارية للنار أو لدرجات حرارة مرتفعة للغاية. حيث قد تؤدي النار ودرجات الحرارة الزائدة عن 130 °م (265 °ف) إلى حدوث انفجار.
- ◀ التزم بكافة التعليمات المعنية بالشحن، ولا تقم أبداً بشحن البطارية أو الأداة العاملة بالبطارية خارج نطاق درجة الحرارة الوارد ذكره في دليل التشغيل. الشحن بشكل خاطئ أو خارج نطاق درجة الحرارة المسموح به قد يتلف البطارية ويزيد من خطر الحريق.

## الخدمة

- ◀ اعمل على إصلاح أدواتك الكهربائية على أيدي فنيين معتمدين فقط والاقصر على استخدام قطع الغيار الأصلية. وبذلك تتأكد من الحفاظ على سلامة الجهاز.
- ◀ لا تقم أبداً بصيانة البطاريات التالفة. يجب أن تتم جميع أعمال الصيانة بمعرفة الجهة الصانعة فقط أو من خلال مراكز خدمة العملاء المعتمدين.

## 2.2 إرشادات إضافية للسلامة

- ◀ اقتصر على استخدام المنتج والملحق وهما في حالة سليمة من الناحية الفنية.
- ◀ لا تقم أبداً بإجراء أية تدخلات أو تغييرات على المنتج أو الملحق.
- ◀ خطر الإصابة من جراء سقوط الأدوات و/أو الملحقات. تأكد قبل بدء العمل أن البطارية والملحقات المُرَكبة مثبتة بشكل آمن.
- ◀ احرص دائماً على استخدام حسك السليم وتوخّ الحذر عند استخدام مسدس الهواء الساخن. حيث لا يمكن التنبؤ بكل موقف من شأنه أن يؤدي إلى نتيجة خطيرة. لا تستخدم هذه الأداة إذا لم تفهم دليل التعليمات هذا جيداً أو كان لديك شعور بأن العمل يفوق قدراتك، توجه إلى مركز خدمة Hilti
- ◀ قد تحتوي الأبخرة التي تنشأ عن التسخين على مواد كيميائية خطيرة. بعض الأمثلة: الرصاص أو الدهانات التي تحتوي على الرصاص، بعض منتجات البناء والمنتجات المحتوية على السيليكا والأخشاب المعالجة كيميائياً وكذلك الأسبستوس أو المواد التي تحتوي على الأسبستوس. قم بتحديد مدى تعرض المستخدم والأشخاص المحيطين لفئة خطر الغامات التي يجري العمل عليها. احرص على اتخاذ التدابير اللازمة للحفاظ على التعرض لمستوى آمن، مثل استخدام وحدة العادم أو ارتداء كمامة مناسبة للتنفس. تشمل التدابير العامة للحد من مدى التعرض ما يلي:
- ◀ العمل في نطاق جيد التهوية،
- ◀ تجنب ملامسة الأبخرة السامة لفترة طويلة،
- ◀ احرص على توجيه الأبخرة بعيداً عن الوجه والجسم،
- ◀ ارتداء بزة واقية وغسل المناطق المكشوفة بالماء والصابون.
- ◀ لا تنظر بشكل مباشر إلى مصدر الإضاءة (لمبة LED) ولا تقم بتوجيه الإضاءة إلى أوجه أشخاص آخرين.
- ◀ احتفظ بفتحات التهوية مكشوفة دائماً. خطر حدوث حرائق بسبب فتحات التهوية المغطاة!.
- ◀ لا تقم بتركيب خطاف حزام على هذا المنتج.
- ◀ لا تستخدم الفوهات كسكين معجون.
- ◀ تعرف على نطاق العمل الخاص بك. قد تشمل النطاقات المحبوبة على مواد قابلة للاشتعال، مثلاً خلف الجدران والأسقف والأرضيات والأجزاء السفلية من البناء والتكسيات الأخرى، والتي قد تشتعل عند استخدام مسدس الهواء الساخن عند هذه الأماكن. وقد يتعذر التعرف على اشتعال هذه المواد بسهولة، مما قد يؤدي إلى وقوع أضرار مادية وأضرار بالأشخاص. افحص هذه النطاقات قبل وبعد الإمداد بالحرارة. إذا ساورك الشك، ينبغي عليك استخدام طريقة أخرى. إذا بقيت في مكان واحد، فقد





يشعل اللوح أو المادة خلف هذا المكان. استمر في تحريك مسدس الهواء الساخن لتجنب درجات الحرارة المفرطة.

- يمكن أن تولد مسدسات الهواء الساخن من الفوهة حرارة عديمة اللهب تبلغ 593°م (1100°ف) أو أكثر. يمكن أن تؤدي ملامسة تيار الهواء إلى حدوث إصابات.
- لا تقم بتوجيه تيار هواء مسدس الهواء الساخن نحو الملابس أو الشعر أو أي أجزاء من الجسم.
- لا تستخدم مسدس الهواء الساخن كمجفف للشعر.
- يصعب المنتج ساخناً أثناء التشغيل، خاصة الجزء الأمامي والفوهة.
- لا تلمس الجزء الأمامي من المنتج بيديك العازيتين.
- أمسك مسدس الهواء الساخن دائماً من المقبض المخصص لذلك.
- قم بارتداء ملابس واقية عند تغيير الفوهة.
- لا تضع المنتج على مواد قابلة للاشتعال.
- دع مسدس الهواء الساخن يبرد في درجة حرارة المكان قبل لمسه أو تخزينه.
- ضع مسدس الهواء الساخن أثناء تبريده في نطاق بعيداً عن المواد القابلة للاشتعال لمنع اشتعال هذه المواد.
- لا تترك مسدس الهواء الساخن دون مراقبة أثناء تشغيله أو تبريده. عدم الانتباه يؤدي إلى وقوع حوادث.
- ضع مسدس الهواء الساخن على سطح ثابت ومستو إذا كنت لا تمسكه بيديك.
- لا تستخدم مسدس الهواء الساخن لتسخين الأطعمة أو السوائل أو المنتجات الأخرى المخصصة للاستهلاك البشري.
- لا تستخدم مسدس الهواء الساخن بالقرب من السوائل القابلة للاشتعال أو النطاقات المحيطة المعرضة لخطر الانفجار، مثلًا في وجود أبخرة أو غازات أو غبار. حيث إن الحرارة عديمة اللهب الصادرة عن مسدس الهواء الساخن قد تتسبب في اشتعال الغبار أو الأبخرة. أبعد المواد أو المخلفات التي قد تشتعل من نطاق العمل.
- احرص على حجب المواد حول المنطقة الساخنة بأكملها لتجنب حدوث أضرار مادية أو نشوب حرائق.
- قد تتسبب مسدسات الهواء الساخن في اشتعال المواد القابلة للاشتعال التي يتم تركها في نطاق العمل. احتفظ بمطفأة حريق في مكان قريب.
- لا تقم بتوجيه تيار الهواء الساخن نحو الزجاج. فقد يتحطم الزجاج ويتسبب في وقوع أضرار مادية أو أضرار بالأشخاص.
- قم بالعناية بالمصفاة ولوحات الصنع. حيث تشمل على معلومات مهمة. فإذا كانت مطموسة أو غير موجودة، توجه إلى مركز خدمة Hilti.

### إرشادات أمان مهمة لإزالة الطلاء

- **تحذير! لا تقم بإزالة أي طلاء يحتوي على الرصاص باستخدام مسدس الهواء الساخن!**
- يُرجى توخي الحذر الشديد عند إزالة الطلاء القديمة باستخدام مادة كيميائية. تأكد قبل بدء العمل أن الطلاء الذي ترغب في إزالته لا يحتوي على الرصاص. وإذا ساورك الشك، قم بفحص الطلاء من حيث احتوائه على الرصاص. يمكن لمدرية الصحة المحلية أو أحد المتخصصين تحديد ذلك من خلال جهاز تحليل الطلاءات.
- الطلاء المُقشر وبقايا الحشرات والأبخرة قد تحتوي على رصاص سام. ملامسة اليد الملوثة ببقايا الطلاء أو بقايا الحشرات للرم قد تؤدي إلى ابتلاع الرصاص. حتى الكميات الصغيرة من الرصاص، يمكن أن تؤدي إلى أضرار في المخ والجهاز العصبي بصعب علاجها. الأطفال الصغار والذين لم يولدوا بعد يكونون أكثر عرضة للإصابة بالتسمم من الرصاص.
- احرص على إزالة الطلاء المحتوي على الرصاص بمعرفة أحد المتخصصين!

- الطلاءات التي تم إنتاجها قبل عام 1977، قد تحتوي على الرصاص.
- الطلاءات التي تم إنتاجها قبل عام 1950، تكون على الأرجح محتوية على الرصاص.

- **احرص على مراعاة الإرشادات التالية عند قيامك بإزالة طلاء باستخدام مسدس الهواء الساخن:**
- **احرص على العمل في نطاق يتمتع بالتبوية الجيدة.** إن أمكن، انقل قطعة الشغل إلى الهواء الطلق. إذا كنت تعمل في أماكن مغلقة، قم بفتح النوافذ وضع مروحة طرد العادم بأحد النوافذ. يُراعى أن تقوم المروحة بنقل الهواء من الداخل إلى الخارج. فالتبوية الجيدة من شأنها الحد من خطر استنشاق المواد الكيميائية التي تحتوي عليها الأبخرة التي تنشأ عند استخدام مسدس الهواء الساخن أو في الغبار المتطاير عند استخدام مسدس الهواء الساخن.
- **احرص على إبعاد أو تغطية السجاد والموكيت وقطع الأثاث والملابس ولوازم الطبخ ومداخل التبوية** ، لتجنب حدوث أضرار مادية من خلال الطلاء المُقشر.



- **ضع قطع قماش في نطاق العمل لالتقاط بقايا الطلاء.** قم بارتداء ملابس واقية ، مثل القبعة وقمصان العمل الإضافية وبدل العمل. قد تشتمل نفايات الطلاء على مواد كيميائية.
- **احرص على العمل في مكان واحد فقط في كل مرة.** احرص على إبعاد قطع الأثاث أو وضعها في منتصف المكان بعد تغطيتها. قم بسد فتحات الأبواب باستخدام قطع قماش لعزل نطاق العمل عن بقية المبنى.
- **لا يجوز أن يتواجد النساء الحوامل أو اللاتي يُحتمل أن يكن حوامل أو الأمهات المرضعات بالقرب من نطاق العمل،** إلى أن يتم الانتهاء من العمل وتنظيف نطاق العمل بشكل جيد.
- **احرص على ارتداء كمامة للوقاية من الغبار أو كمامة للتنفس ذات فلترين (للغبار والدخان).** تكون مُرخصة من جمعية الصحة والسلامة المهنية (OSHA) أو المعهد الوطني للسلامة والصحة (NIOSH) أو مكتب الولايات المتحدة للمناجم. احرص على أن تكون الكمامة مستقرة بشكل جيد ومانعة للتسريب. يمكن أن تتسبب اللقي وشعر الوجه في عدم قدرة الكمامات على منع التسرب على الوجه الصحيح. احرص على تغيير الفلاتر بصورة متكررة. الكمامات الورقية التي تُستخدم لمرة واحدة ليست مناسبة!
- **توخ الحذر عند استخدام مسدس الهواء الساخن.** استمر في تحريك مسدس الهواء الساخن لتجنب درجات الحرارة المفرطة. قد تؤدي السفونة المفرطة إلى أن يتسبب الطلاء والمواد الأخرى في اشتعال النيران وتكون الأبخرة التي يمكن استنشاقها.
- **حافظ على نظافة محيط العمل الخاص بك.** تأكل الطلاء والغبار الذي ينشأ عند إزالة الطلاء قد يحتوي على مواد كيميائية خطيرة. احرص على إبعاد الأطعمة والمشروبات عن نطاق العمل. احرص على غسل يديك وذراعيك ووجهك واشطف فمك جيدًا قبل تناول الطعام أو المشروبات. لا تقم بالتدخين في نطاق العمل ولا تمضغ اللبان أو التبغ.
- **قم بإزالة جميع بقايا الطلاء والغبار المُبلل.** قم بمسح الأرضيات والجدران وجواف النوافذ والأسطح الأخرى بشكل مُبلل، والتي تراكم عليها الطلاء والغبار. استخدم قطعة قماش مُبللة لتجنب تطاير الغبار. لتنظيف ومسح نطاق العمل، استخدم سائل تنظيف يحتوي على قدر كبير من الفوسفات أو فوسفات ثلاثي الصوديوم (TSP) أو بديل للفوسفات ثلاثي الصوديوم.
- **تخلص من جميع بقايا الطلاء بشكل سليم.** بعد كل مرحلة عمل، قم بوضع بقايا الطلاء في كيس بلاستيكي مزدوج، أغلقه باستخدام شريط لاصق أو شدادات كابلات وتخلص منه في حاوية النفايات الصحيحة. تُراعى اللوائح المحلية المتعلقة بالتخلص من النفايات.
- **اخلع الملابس الواقية وأحذية العمل لتجنب نقل الغبار إلى الأجزاء الأخرى من المبنى.** اغسل ملابس العمل بشكل منفصل. امسح حذاءك باستخدام قطعة قماش مُبللة واغسل قطعة القماش مع ملابس العمل. اغسل شعرك وجسمك جيدًا بالماء والصابون.

### 3.2 التعامل بعناية مع الأجهزة العاملة بالبطاريات واستخدامها

- **احرص على مراعاة إرشادات السلامة التالية للتعامل والاستخدام الآمن لبطاريات أيونات الليثيوم.** وعدم مراعاة ذلك قد يؤدي إلى حدوث تهيجات للبشرة، إصابات أكلة بالغة، حروق كيميائية، حرائق و / أو انفجارات.
- اقتصر على استخدام البطاريات وهي في حالة سليمة من الناحية الفنية.
- احرص على التعامل مع البطاريات بعناية لتجنب وقوع أضرار ومنع تسرب السوائل التي قد تضر بالصحة بصورة كبيرة!
- لا يجوز بأي حال من الأحوال تعديل البطاريات أو العبث بها!
- لا يجوز تفكيك البطاريات أو سحقها أو وضعها في درجة حرارة أعلى من 80° م (176° ف) أو حرقها.
- لا تقم باستخدام أو شحن بطاريات تعرضت لصدمات أو أي نوع آخر من الأضرار. افحص البطاريات بشكل دوري بحثًا عن علامات التلف.
- لا تقم مطلقًا باستخدام بطاريات مُعاد تدويرها أو التي تم إصلاحها.
- لا تستخدم أبدًا البطارية أو أية أداة كهربائية مشغلة بالبطارية كصمق.
- لا تقم مطلقًا بتعرض البطاريات لأشعة الشمس المباشرة أو درجات الحرارة المرتفعة أو تولد الشرر أو اللهب المكشوف. فقد يؤدي ذلك إلى حدوث انفجارات.
- لا تلمس أقطاب البطارية بأصابعك، أدوات، حُلَي أو أية أشياء أخرى موصلة للكهرباء. فقد يؤدي ذلك إلى إلحاق الضرر بالبطارية وحدوث أضرار مادية والإصابات.
- احتفظ بالبطاريات بعيدًا عن الأمطار والبلل والسوائل. فالرطوبة المتسربة قد تتسبب في حدوث قفلات كهربائية، صدمات كهربائية، حرائق وانفجارات.
- اقتصر على استخدام الشواحن والأدوات الكهربائية المقررة لهذه البطارية. يلزم مراعاة المعلومات الواردة في دليل الاستعمال المعني.
- لا تقم باستخدام أو تخزين البطارية في النطاقات المُعرضة لخطر الانفجار.



- في حالة سخونة الشديدة للبطارية بحيث يتعذر الإمساك بها، فقد تكون تالفة. احرص على وضع البطارية في مكان مرئي وغير قابل للاشتعال مع وجود مسافة كافية من الخامات القابلة للاشتعال. اترك البطارية تبرد. إذا ظلت البطارية ساخنة بعد مرور ساعة لدرجة تعذر لمسها، فهذا يعني أنها تالفة. توجه إلى مركز خدمة Hilti أو أقرأ المستند "إرشادات السلامة واستخدام بطاريات أيونات الليثيوم Hilti".

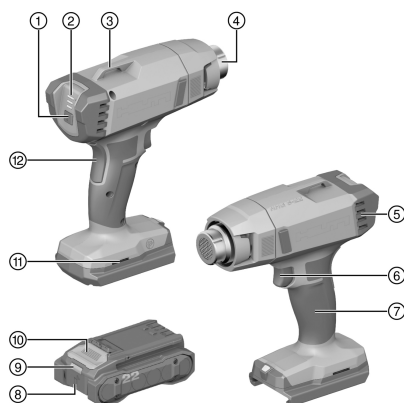
احرص على مراعاة الإرشادات الخاصة التي تسري على نقل وتخزين واستخدام بطاريات أيونات الليثيوم. 383

اقرأ إرشادات السلامة والاستخدام لبطاريات أيونات الليثيوم من Hilti، التي يمكنك العثور عليها عن طريق مسح كود الاستجابة السريعة الذي يحمل الرمز

### 3 الشرح

#### 1.3 نظرة عامة على المنتج

- ① زر اختيار درجة الحرارة
- ② مبدن درجة الحرارة
- ③ حلقة التثبيت
- ④ أنبوب الطرد
- ⑤ مدخل الهواء
- ⑥ مفتاح التشغيل/الإيقاف
- ⑦ المقبض
- ⑧ البطارية
- ⑨ مبدن حالة البطارية
- ⑩ زر تمرير البطارية
- ⑪ فتحة التركيب
- ⑫ زر التثبيت



#### 2.3 الاستخدام المطابق للتعليمات

- المنتج الموضع عبارة عن مسدس هواء ساخن مشغل بالبطارية. مسدس الهواء الساخن مخصص للحام وتقليص وتشكيل البلاستيك المتلدن بالحرارة وكذلك لتسخين وتجفيف المواد.
- اقتصر على استخدام بطاريات أيونات الليثيوم Nuron من Hilti النوع B 22 مع هذا المنتج. لتحقيق القدرة المثالية، توصي Hilti باستخدام البطاريات المذكورة بالجدول الوارد بنهاية دليل الاستعمال هذا مع هذا المنتج.
- اقتصر على استخدام شواحن Hilti من الأنواع المذكورة بالجدول الوارد بنهاية دليل الاستعمال هذا لشحن هذه البطاريات.

#### 3.3 مجموعة التجهيزات الموردة

مفاح الهواء الساخن، فوهة (3×)، دليل الاستعمال  
تجد المزيد من منتجات النظام المسموع بها للمنتج الخاص بك لدى متجر **Hilti Store** أو على موقع الإنترنت: [www.hilti.group](http://www.hilti.group)

#### 4.3 بيانات بطارية أيونات الليثيوم

يمكن لبطاريات أيونات الليثيوم Hilti Nuron عرض حالة الشحن وبلاغات الأخطاء وحالة البطارية.




**تحذير خطر الإصابة بسبب سقوط البطارية!**

بينما البطارية مركبة، تأكد بعد الضغط على زر التمرير أنك قمت بإعادة تثبيت البطارية بشكل صحيح في المنتج المُستخدم.

لكي يتسنى الحصول على أحد البيانات التالية، اضغط لوهلة قصيرة على زر تحرير البطارية. وأيضاً يتم باستمرار عرض حالة الشحن وكذلك الاختلالات المُحتملة طوال فترة تشغيل المنتج الموصّل.

الحالة	الاستعمال
تضيء أربع لمبات LED (4) باستمرار باللون الأخضر	حالة الشحن: 100 % إلى 71 %
تضيء ثلاث لمبات LED (3) باستمرار باللون الأخضر	حالة الشحن: 70 % إلى 51 %
تضيء لمبة LED (2) باستمرار باللون الأخضر	حالة الشحن: 50 % إلى 26 %
تضيء لمبة LED واحدة (1) باستمرار باللون الأخضر	حالة الشحن: 25 % إلى 10 %
تومض لمبة LED واحدة (1) ببطء باللون الأخضر	حالة الشحن: > 10 %
تومض لمبة LED واحدة (1) بسرعة باللون الأخضر	بطارية أيونات الليثيوم فارغة الشحنة تماماً. اشحن البطارية. إذا استمر وميض لمبة LED بسرعة بعد شحن البطارية، توجه إلى مركز خدمة Hilti.
تومض لمبة LED واحدة (1) بسرعة باللون الأصفر	هناك تحميل زائد على بطارية أيونات الليثيوم أو المنتج المرتبط بها أو تتعرضان لسخونة مفرطة أو برودة زائدة أو هناك خطأ آخر. اعمل على توفير درجة حرارة العمل الموصى بها للمنتج وللبطارية، واحرص على ألا يتعرض المنتج للتحميل الزائد عند استخدامه. إذا استمر وجود البلاغ، توجه إلى مركز خدمة Hilti.
تضيء لمبة LED واحدة (1) باللون الأصفر	بطارية أيونات الليثيوم والمنتج المرتبط بها ليسا متوافقين. يُرجى التوجه إلى مركز خدمة Hilti.
تومض لمبة LED واحدة (1) بسرعة باللون الأحمر	تم تعطلت بطارية أيونات الليثيوم ويتعذر مواصلة استخدامها. يُرجى التوجه إلى مركز خدمة Hilti.

**2.4.3 عرض حالة البطارية**

للاستفسار عن حالة البطارية، احتفظ بزر التحرير مضغوطاً لمدة تزيد على 3 ثوان. لا يكتشف النظام أي عطل محتمل في البطارية بسبب سوء الاستخدام، على سبيل المثال السقوط أو الثقب أو الأضرار الخارجية بفعل الحرارة، وما إلى ذلك

الحالة	الاستعمال
تضيء جميع لمبات LED كخطإضاءة متتابع، وبعد ذلك تضيء لمبة LED واحدة (1) باستمرار باللون الأخضر.	لا يزال من الممكن استخدام البطارية.
تضيء جميع لمبات LED كخطإضاءة متتابع، وبعد ذلك تومض لمبة LED واحدة (1) بسرعة باللون الأصفر.	تعذر إتمام الاستعلام عن حالة البطارية. كرر العملية أو توجه إلى مركز خدمة Hilti.
تضيء جميع لمبات LED كخطإضاءة متتابع، وبعد ذلك تضيء لمبة LED واحدة (1) باستمرار باللون الأحمر.	إذا كان من الممكن مواصلة استخدام منتج موصّل، فإن قدرة البطارية المتبقية تكون أقل من 50 %. إذا لم يعد من الممكن استخدام منتج موصّل، فهذا يعني أن البطارية في نهاية عمرها الافتراضي ويجب تغييرها. يُرجى التوجه إلى مركز خدمة Hilti.

**4 المواصفات الفنية**

جبل المنتج	01
الجهد الكهربائي الاسمي	21.8 فلت



الوزن	0.65 كجم
درجة حرارة التخزين	-20°م ... 70°م
درجة الحرارة المحيطة أثناء التشغيل	-17°م ... 60°م

#### 1.4 البطارية

جدد تشغيل البطارية	21.6 فلط
وزن البطارية	انظر نهاية هذا الدليل
درجة الحرارة المحيطة أثناء التشغيل	-17°م ... 60°م
درجة حرارة التخزين	-20°م ... 40°م
درجة حرارة البطارية عند بدء الشحن	-10°م ... 45°م

### 5 التحضير للعمل

#### تحذير ⚠

**خطر الإصابة نتيجة التشغيل غير المقصود!**

- تأكد قبل إدخال البطاريات أن الجهاز المختص مطفأ.
- اخلع البطارية قبل إجراء عمليات ضبط الجهاز أو تغيير أجزاء الملحقات التكميلية.

تراجع إرشادات الأمان والإرشادات التحذيرية الواردة في هذا المستند وعلى الجهاز.

#### 1.5 شحن البطارية

1. قبل الشحن، قم بقراءة دليل استعمال جهاز الشحن.
2. احرص على أن تكون أطراف تلامس البطارية وجهاز الشحن نظيفة وجافة.
3. قم بشحن البطارية باستخدام شاحن مصرع به. 379

#### 2.5 تركيب البطارية

#### تحذير ⚠

**خطر الإصابة من خلال قفلة كهربائية أو سقوط البطارية!**

- تأكد قبل تركيب البطاريات في الجهاز من عدم وجود أجسام غريبة بين أطراف توصيل البطارية والجهاز.
- تأكد من تثبيت البطارية بشكل صحيح دائماً.

1. اضمن البطارية لآخرها تماماً قبل التشغيل لأول مرة.
2. قم بتحريك البطارية في المنتج إلى أن تستقر في موضعها بصوت مسموع.
3. تفحص البطارية من حيث ثباتها في موضعها بشكل جيد.

#### 3.5 خلع البطارية

1. اضغط على زر تحرير البطارية.
2. اسحب البطارية من المنتج.

#### 4.5 تغيير الفوهة

#### تحذير ⚠

**حروق شديدة بسبب الأسطح الساخنة!** يتعرض أنبوب الطرد إلى السخونة الشديدة أثناء التشغيل.


- اترك منفاج الهواء الساخن يبرد قبل قيامك بتغيير الملحق.

1. اخلع الفوهة المركبة من أنبوب الطرد.
2. قم بتركيب الفوهة المرغوبة بإحكام على أنبوب الطرد.




**تحذير** 

- خطر الإصابة** من جراء أدوات الشغل و/أو الملحقات المتساقطة!
- ◀ اقتصر على استخدام حزام تثبيت أداة الشغل من Hilti الموصى به لمنتجك.
  - ◀ افحص نقطة تثبيت حزام تثبيت أداة الشغل قبل كل استخدام بحثاً عن الأضرار المحتملة.

 احرص على مراعاة اللوائح المحلية لبلدك للعمل على المرتفعات.

استخدم لهذا المنتج كتجبيزة حماية من السقوط فقط التوليفة المكونة من Hilti ووظيفة التأمين ضد السقوط #2293133 مع Hilti حزام تثبيت أداة الشغل #2261970.


- ◀ قم بتثبيت تجبيزة التأمين ضد السقوط في فتحات تركيب الملحق. تحقق من التثبيت الآمن.
- ◀ قم بتثبيت مشبك حزام تثبيت أداة الشغل على تجبيزة التأمين ضد السقوط والمشبك الثاني بيكل داعم. تحقق من التثبيت الآمن للمشبكين.

 احرص على مراعاة دليل الاستعمال الخاص بتجبيزة التأمين ضد السقوط Hilti وأيضاً حزام تثبيت أداة الشغل Hilti.

**6 الاستعمال**


تراعى إرشادات الأمان والإرشادات التحذيرية الواردة في هذا المستند وعلى الجهاز.

**1.6 مفتاح التشغيل/الإيقاف**

 قد يكون هناك القليل من الدخان عند الاستخدام لأول مرة.

1. اضغط على زر التثبيت واحتفظ به مضغوطاً.
2. اضغط واستمر في الضغط على مفتاح التشغيل/الإيقاف.
  - ◀ يقوم مسدس الهواء الساخن بتسخين الهواء وطرده.
  - 3. اترك مفتاح التشغيل/الإيقاف.
  - ◀ يتوقف منفاخ الهواء الساخن عن التسخين وطرد الهواء.
  - 4. اترك زر التثبيت.
  - ◀ مفتاح التشغيل/الإيقاف مثبت.

**2.6 مفتاح تشغيل/إيقاف وضع التشغيل المستمر**

 قد يكون هناك القليل من الدخان عند الاستخدام لأول مرة.

1. اضغط على زر التثبيت واحتفظ به مضغوطاً.
2. اضغط على مفتاح التشغيل/الإيقاف، حتى تسمع صوت نقرة.
  - ◀ يقوم منفاخ الهواء الساخن بتسخين الهواء وطرده حتى عند تحرير مفتاح التشغيل/الإيقاف.
  - 3. اضغط على مفتاح التشغيل/الإيقاف مجددًا.
  - ◀ يتوقف منفاخ الهواء الساخن عن التسخين وطرد الهواء.

**3.6 ضبط درجة الحرارة**

- عند التشغيل، يتم ضبط "درجة حرارة الغرفة".
- يوضع بيان القدرة أثناء التشغيل حتى يتم الوصول إلى درجة الحرارة المحددة.

1. اضغط على زر اختبار درجة الحرارة لتغيير وضع ضبط درجة الحرارة.



2. يعرض بيان القدرة درجة الحرارة المضبوطة.

### البيانات

لمبة LED واحدة تضيء.	درجة حرارة الغرفة
لمبتان LED تضيئان.	300 م°
ثلاث لمبات LED تضيء.	500 م°

## 7 العناية والصيانة

### تحذير

خطر الإصابة عند تكون البطارية مركبة!

احرص على خلع البطارية دائما قبل جميع أعمال الإصلاح والعناية!

### العناية بالمنتج

- احرص على إزالة الاتساخات شديدة الالتصاق مع توخي الحرص.
- في حالة وجودها، قم بتنظيف فتحات التهوية بحرص باستخدام فرشاة جافة وناعمة.
- قم بتنظيف جسم المنتج باستخدام قطعة قماش مُبللة بعض الشيء. لا تستخدم مواد عناية محتوية على سيليكون، نظراً لأنها قد تؤدي إلى تلف الأجزاء البلاستيكية.
- استخدم قطعة قماش نظيفة وجافة لتنظيف ملامسات المنتج.

### العناية ببطاريات أيونات الليثيوم

- لا تقم مطلقاً باستخدام بطارية ذات فتحات تهوية مسدودة. قم بتنظيف فتحات التهوية بحرص باستخدام فرشاة جافة وناعمة.
- تجنب تعريض البطارية للغبار أو الاتساخات دون داع. لا تقم مطلقاً بتعرض البطارية للرطوبة المرتفعة (على سبيل المثال، غمرها في الماء أو تركها تحت الأمطار).
- في حالة بلل البطارية، تعامل معها كبطارية تالفة. اعزل البطارية في وعاء غير قابل للاشتعال وتوجه إلى مركز خدمة Hilti.
- حافظ على البطارية خالية من الزيت والشحم الخارجي. لا تسمع للغبار أو الاتساخات بالتراكم دون داع على البطارية. قم بتنظيف البطارية باستخدام فرشاة جافة وناعمة أو قطعة قماش نظيفة وجافة. لا تستخدم مواد عناية محتوية على سيليكون، نظراً لأنها قد تؤدي إلى تلف الأجزاء البلاستيكية.
- لا تلمس ملامسات البطارية ولا تقم بإزالة الشحم الموجود من قبل المصنع عن الملامسات.
- قم بتنظيف جسم المنتج باستخدام قطعة قماش مُبللة بعض الشيء. لا تستخدم مواد عناية محتوية على سيليكون، نظراً لأنها قد تؤدي إلى تلف الأجزاء البلاستيكية.

### الصيانة

- احرص بصورة منتظمة على فحص الأجزاء المرئية من حيث وجود أضرار وافحص عناصر الاستعمال من حيث كفاءتها الوظيفية.
- لا تقم بتشغيل الجهاز في حالة وجود أضرار و/أو اختلالات وظيفية. احرص على إصلاح الجهاز على وجه السرعة لدى خدمة Hilti.
- بعد أعمال العناية والإصلاح قم بتركيب جميع تجهيزات الحماية وافحصها من حيث الأداء الوظيفي السليم.

للتشغيل الآمن اقتصر على استخدام قطع الغيار الأصلية وخامات الشغل. تجد قطع الغيار وخامات الشغل والملحقات المصرح بها من Hilti للمنتج الخاص بك في متجر Hilti Store أو على موقع الإنترنت: [www.hilti.group](http://www.hilti.group)

## 8 نقل وتخزين أدوات الشغل العاملة ببطارية والبطاريات

### النقل

### تحذير

التشغيل غير مقصود عند النقل!

قم بنقل المنتج دائماً بدون البطاريات!

- اخلع البطارية/البطاريات.
- لا تقم بنقل البطاريات بحميات كبيرة. ينبغي أثناء النقل حماية البطاريات من الاصطدام العنيف والاهتزازات، وكذلك عزلها عن أية مواد موصلة للكهرباء أو أية بطاريات أخرى، وذلك حتى لا تتلامس مع أقطاب بطاريات أخرى ومن ثم حدوث قفلة كهربائية. احرص على مراعاة تعليمات النقل المحلية للبطاريات.



- ◀ لا يجوز إرسال البطاريات عن طريق البريد. توجه إلى شركة الشحن، إذا كنت ترغب في إرسال بطاريات غير تالفة.
- ◀ افحص المنتج والبطاريات من حيث وجود أضرار قبل كل استخدام وقبل وبعد النقل لمسافة طويلة.

## التخزين

### تحذير

**أضرار غير مقصودة بسبب البطاريات التالفة أو التي بها تسريب.!**

- ◀ قم بتخزين المنتج دائماً بدون البطاريات!
- ◀ احرص على تخزين المنتج والبطاريات في مكان بارد وجاف. احرص على مراعاة القيم المحددة لدرجات الحرارة الواردة في المواصفات الفنية.
- ◀ لا تمتص بالبطاريات على جهاز الشحن. قم دائماً بإزالة البطارية من الشاحن بعد انتهاء عملية الشحن.
- ◀ لا تقم أبداً بتخزين البطاريات تحت أشعة الشمس أو في مصادر الحرارة أو خلف الزجاج.
- ◀ احرص على تخزين المنتج والبطاريات والاحتفاظ به بعيداً عن متناول الأطفال والأشخاص غير المصرح لهم.
- ◀ افحص المنتج والبطاريات من حيث وجود أضرار قبل كل استخدام وقبل وبعد التخزين لفترة طويلة.

## 9 المساعدة في حالات الاختلالات

في حالات حدوث الاختلالات، قم بمراقبة بيان حالة الشحن وبيان الأخطاء للبطارية. انظر الفصل بيانات بطارية أيونات الليثيوم.

عند حدوث اختلالات غير مذكورة في الجدول أو يتعذر عليك معالجتها بنفسك، فيرجى التوجه إلى مركز خدمة Hilti.

الخلل	السبب المحتمل	الحل
لمبات LED بالبطارية لا تشير لشيء	البطارية تالفة.	◀ توجه إلى مركز خدمة Hilti.
المنتج لا يعمل.	لم يتم إدخال البطارية حتى النهاية.	◀ قم بتثبيت البطارية حتى سماع صوت طققة.
	نافخ الهواء ساخن للغاية.	◀ اترك المنتج يبرد.

## 10 التكبين

### تحذير

**خطر الإصابة من جراء التكبين غير المطابق للتعليمات! خطر على الصحة من جراء الغازات والسوائل المتسربة.**

- ◀ لا تقم بإرسال أو توريد بطاريات تالفة!
- ◀ قم بتغطية التوصيلات باستخدام مادة غير موصلة للكهرباء وذلك لتجنب حدوث قفلات كهربائية.
- ◀ تخلص من البطاريات بحيث لا تصل إلى متناول الأطفال.
- ◀ تخلص من البطارية لدى متجر **Hilti Store** أو توجه إلى مركز التخلص من النفايات المختص.

منتجات Hilti مصنوعة بنسبة كبيرة من مواد قابلة لإعادة التدوير. يشترط إعادة التدوير أن يتم فصل الغامات بشكل سليم فنياً. في كثير من الدول تقوم Hilti باستعادة جهازك القديم لإعادة الانتفاع به. توجه بأستلكتك لخدمة عملاء Hilti أو لمستشار المبيعات.

- ◀ لا تلق الأدوات الكهربائية، الأجهزة الإلكترونية والبطاريات ضمن القمامة المنزلية!

## 11 ضمان الجبة الصانعة

- ◀ في حالة وجود أية استفسارات بخصوص شروط الضمان، يرجى التوجه إلى وكيل Hilti المحلي التابع لك.

## 12 مزيد من المعلومات

تجد مزيداً من المعلومات حول الاستعمال والتقنية والبيئة وإعادة التدوير تحت الرابط التالي:  
[qr.hilti.com/manual/?id=2373117&id=2373118](http://qr.hilti.com/manual/?id=2373117&id=2373118)  
 تجد هذا الرابط أيضاً في نهاية دليل الاستعمال ككود QR.





### 1.1 על הוראות הפעלה אלו

- **אזהרה!** לפני השימוש במוצר יש לקרוא ולהבין את הוראות ההפעלה המצורפות למוצר, כולל ההערות, הוראות הבטיחות והאזהרות, האיורים והמפרטים. יש ללמוד במיוחד את כל הוראות הבטיחות, האזהרות, המפרטים והפונקציות השונות של המוצר. התעלמות מהנחיה זו מובילה לסכנת התחשמלות, שריפה, פציעות קשות או מוות. שמור את הוראות ההפעלה, כולל כל הוראות הבטיחות והאזהרות לצורך שימוש בעתיד.
- המוצרים של **HILTI** מיועדים למשתמש המקצועי, ורק אנשים מורשים, שעברו הכשרה מתאימה, רשאים לתפעל, לתחזק ולתקן אותם. אנשים אלה חייבים ללמוד באופן מיוחד את הסכנות האפשריות. המוצר המתואר והעדרים שלו עלולים להיות מסוכנים כאשר אנשים שלא עברו הכשרה מתאימה משתמשים בהם באופן לא מקצועי או כאשר משתמשים בהם שלא בהתאם ליעוד.
- הוראות ההפעלה המצורפות נכתבו בהתאם לידיעות הטכנולוגיות במועד השליחה לדפוס. את הגרסה העדכנית ביותר אפשר למצוא תמיד בדף המוצר של Hilti. כדי להגיע לשם, יש לסרוק את קוד ה-QR בהוראות ההפעלה האלה, מסומן בסמל .
- הוראות ההפעלה צריכות להישאר בהישג יד תמיד. אם אתה מעביר את המוצר לאדם אחר, מסור לו גם את הוראות ההפעלה האלה.

### 1.2 הסבר הסימנים

#### 1.2.1 אזהרות

האזהרות מזהירות מפני סכנות בשימוש במוצר. במדריך זה מופיעות מילות המפתח הבאות:



**סכנה**

**סכנה!**

מציינת סכנה מיידית, המובילה לפציעות גוף קשות או למוות.



**אזהרה**

**אזהרה!**

מציינת סכנה אפשרית, שיכולה להוביל לפציעות גוף קשות או למוות.



**זהירות**

**זהירות!**

מציינת מצב שעלול להיות מסוכן ולהוביל לפציעות גוף או לנזקים לרכוש.

#### 1.2.2 סמלים בהוראות ההפעלה

הסמלים הבאים מופיעים בהוראות הפעלה אלה:

שים לב להוראות ההפעלה	
הנחיות לשימוש ומידע שימושי נוסף	
טיפול נכון בחומרים למיחזור	
אין להשליך לפסולת הביתית מכשירים חשמליים וסוללות	
Hilti סוללת ליתיום-יון	
Hilti מטען	

#### 1.2.3 סמלים באיורים

הסמלים הבאים משמשים באיורים:

מספרים אלה מפנים לאיור המתאים בתחילת הוראות הפעלה אלה.	<b>2</b>
המספרים באיורים משקפים את רצף הפעולות, והם עשויים להיות שונים מרצף הפעולות המצוינות בטקסט.	3
מספרי הפריטים מופיעים באיור <b>סקירה</b> ותואמים את המספרים במקרא בפרק <b>סקירת המוצר</b> .	11





### 1.3 סמלים ספציפיים למוצר

#### 1.3.1 סמלים על המוצר

הסמלים הבאים עשויים להופיע על המוצר:

	המוצר תומך בטכנולוגיית NFC, התואמת את פלטפורמות iOS ו-Android.
	סוללת ליתיום-יון
	אל תכה בשום אופן בחפץ על הסוללה ואל תשתמש בשום אופן בסוללה כפטיש.
	אין להפיל את הסוללה. אין להשתמש בסוללה שנחבטה או שניזוקה באופן אחר.
	שים לב להוראות ההפעלה

## 2 בטיחות

### 2.1 הוראות בטיחות כלליות לכלי עבודה חשמליים

**⚠ אזהרה קרא את כל הוראות הבטיחות, ההנחיות, האירוס וההנחיות הטכניים המצורפים לכלי העבודה החשמלי.** אי ציות להנחיות עלול להוביל להתחשמלות, לשרפה ו/או לפציעות קשות.  
**שמור את כל הוראות הבטיחות וההנחיות לעיון בעתיד.**  
 המונח "כלי עבודה חשמלי" המשמש בהוראות הבטיחות מתייחס לכלי עבודה חשמליים המחוברים לרשת החשמל (עם כבל חשמל) או לכלי עבודה חשמליים המופעלים באמצעות סוללה נטענת (ללא כבל חשמל).

#### בטיחות במקום העבודה

- ◀ **שמור על אזור העבודה שלך נקי ודאג לתאורה מספקת.** חוסר סדר או תאורה לקויה במקום העבודה עלולים לגרום לתאונות.
- ◀ **אין להפעיל את כלי העבודה החשמלי בסביבה שקיימת בה סכנת פיצוץ או שיטנים בה נחלים, גזים או אבק דליקים.** כלי עבודה חשמליים יוצרים ניצוצות, שעלולים להצית את האבק או האדים.
- ◀ **הרחק ילדים ואנשים אחרים מכלי העבודה החשמלי במהלך השימוש בו.** אם דעתך תוסח אתה עלול לאבד את השליטה במכשיר.

#### בטיחות בחשמל

- ◀ **תקע החשמל של כלי העבודה החשמלי חייב להתאים לשקע החשמל.** אסור לנשום בשום אופן את תקע החשמל. אל תשתמש בשקע מתאים בידוד עם כלי עבודה חשמליים הכוללים הגנת הארקה. שימוש בתקעים חשמליים שלא עברו שניבוי ושקעי חשמל מתאימים מפחית את הסיכון להתחשמלות.
- ◀ **מנע מגע של הגוף בשטחים מוארקים כגון צינורות, גופי חימום, תנורים ומקררים.** קיימת סכנה גבוהה להתחשמלות כאשר הגוף שלך מוארק.
- ◀ **הרחק כלי עבודה חשמליים מגשם או רטיבות.** חדירת מים לכלי העבודה החשמלי מגדילה את הסיכון להתחשמלות.
- ◀ **אל תשתמש בכבל החשמל למטרות שלא נועד, לדוגמה: אל תרים את כלי העבודה החשמלי באמצעות הכבל ואל תנסה לנתק את התקע משקע החשמל במשיכה מהכבל.** הרחק את הכבל מחום, שמן, פינות חדות או מחלקים נעים. כבלים שניזוקו או שהסתבכו בחלקים אחרים מגדילים את הסיכון להתחשמלות.
- ◀ **כאשר אתה עובד עם כלי העבודה החשמלי בחוץ, השתמש רק בכבל מאריך המיועד לשימוש חיצוני.** שימוש בכבל מאריך מחמטים לשימוש חיצוני מפחית את הסיכוי להתחשמלות.
- ◀ **אם לא ניתן להימנע משימוש בכלי העבודה החשמלי בסביבה לחה, השתמש במסטר פחת.** השימוש במסטר פחת מפחית את הסיכון להתחשמלות.

#### בטיחות של אנשים

- ◀ **היה ערני, שים לב למה שאתה עושה, ופעל בתבונה כאשר אתה עובד עם כלי עבודה חשמלי.** אל תפעיל כלי עבודה חשמליים כשאתה עייף או תחת השפעת סמים, אלכוהול או תרופות. די ברגע אחד של חוסר תשומת-לב בזמן השימוש בכלי העבודה החשמלי כדי לגרום פציעות קשות.
- ◀ **לבש תמיד ציוד מגן ומשקפי מגן.** לבישת ציוד מגן אישי, כגון מסכת אבק, נעלי בטיחות מונעות החלקה, קסדת מגן או מגני שמיעה - בהתאם לסוג השימוש בכלי העבודה החשמלי - מקטינה את הסיכון לפציעות.
- ◀ **מנע הפעלה בשוגג.** ודא שכלי העבודה החשמלי כבוי לפני שאתה מחבר אותו לאספקת החשמל ו/או לפני שאתה מחבר את הסוללה ולפני הרמתו. אל תניח את אצבעך על המתג בזמן שאתה נושא את המכשיר ואל תחבר אותו לאספקת החשמל כאשר הוא מופעל, אחרת עלולות להיגרם תאונות.



- ◀ הרחק כלי כוונון או מפתחות ברגים לפני שאתה מפעיל את כלי העבודה החשמלי. כלי עבודה או מפתחות הנמצאים בקרבת חלקים מסתובבים עלולים לגרום פציעות.
- ◀ הימנע מתנוחות גוף לא נכונות. עמוד באופן יציב ושומר תמיד על שיווי משקל. כך תוכל לשלוט טוב יותר בכלי העבודה החשמלי במצבים לא צפויים.
- ◀ לבש בגדים מתאימים. אל תלבש בגדים רחבים או תכשיטים. הרחק את השער, הבגדים וכפפות מחלקים נעים. בגדים ורופפים, תכשיטים ושיער ארוך עלולים להיתפס בחלקים נעים.
- ◀ כאשר ניתן להתקין התקני שאיבת אבק ולכידה יש לוודא שהם מחוברים לחשמל, ויש להקפיד להשתמש בהם בצורה נכונה. שימוש בהתקן שאיבת אבק מקטין את הסכנות הנובעות מהאבק.
- ◀ אל תהיה שאנן בנושאי בטיחות ואל תתעלם מהוראות בטיחות של כלי עבודה חשמליים, גם אם שהשתמשת במכשיר פעמים רבות ואתה מכיר אותו היטב. התנהגות רשלנית עלולה להוביל לפציעות קשות בתוך שניות.

#### שימוש וטיפול בכלי העבודה החשמלי

- ◀ אל תפעיל עומס רב מדי על המכשיר. השתמש בכלי העבודה החשמלי המתאים לעבודה שאתה מבצע. כלי העבודה החשמלי המתאים מטיח לך עבודה טובה ו בטוחה יותר בתחום ההספק הנקוב.
- ◀ אל תשתמש בכלי העבודה אם המתג שלו אינו תקין. כלי עבודה חשמלי שלא ניתן עוד להפעיל או לכבות אותו מהווה סכנה ויש לתקנו.
- ◀ נתק את תקע החשמל מהשקע ו/או הסר את הסוללה לפני שאתה מבצע כוונונים במכשיר, מחליף כלים או לאחר שאתה מפסיק לעבוד עם המכשיר. אמצעי זהירות זה מונע הפעלה בשוגג של כלי העבודה החשמלי.
- ◀ שמור כלי עבודה חשמליים שאינם בשימוש הרחק מהישג ידם של ילדים. אל תאפשר לאנשים שאינם יודעים כיצד להשתמש במכשיר או שלא קראו את ההוראות להשתמש במכשיר. כלי עבודה חשמליים הם מסוכנים כאשר משתמשים בהם אנשים חסרי ניסיון.
- ◀ טפל בכלי עבודה חשמליים ובאביזרים בהקפדה. בדוק אם החלקים הנעים פועלים בצורה חלקה ואינם נתקעים, אם ישנם חלקים שבורים או מקולקלים המשבשים את הפעולה התקינה של כלי העבודה החשמלי. לפני השימוש במכשיר דאג לתיקון חלקים לא תקינים. תאונות רבות נגרמו עקב תחזוקה לקייה של כלי עבודה חשמליים.
- ◀ שמור על כלי החיתוך חדים ונקיים. כלי חיתוך מטופלים היטב, שלהביהם חדים נתקעים פחות וקלים יותר לתפעול.
- ◀ השתמש בכלי העבודה החשמלי, באביזרים, בכלי העבודה הנוספים וכן הלאה בהתאם להוראות אלה. התחשב בתנאי העבודה ובפעולה שעליך לבצע. שימוש בכלי העבודה החשמלי למטרות אחרות מאלה שלשמן הוא מיועד עלול להיות מסוכן.
- ◀ שמור על ידיות ואזורי אחיזה נקיים מלכלוך משומן ומגריז. ידיות ואזורי אחיזה חלקים אינם מאפשרים תפעול בטוח ושלטיה טובה בכלי העבודה החשמלי במצבים לא צפויים.

#### שימוש וטיפול בכלי עבודה נטענים

- ◀ טען את הסוללות רק במטענים שהומלצו על ידי היצרן. טעינה של סוללה במטען המיועד לטעינה של סוללות מסוג אחר עלולה לגרום לשרפה.
- ◀ השתמש לשם כך רק בסוללות המתאימות לכלי העבודה החשמלי. שימוש בסוללות אחרות עלול לגרום לשרפות.
- ◀ שמור סוללות שאינן בשימוש הרחק ממהדקי נייר משרדיים, ממטבעות, מפתחות, מסמרים, ברגים או חפצים מתכתיים קטנים אחרים שיכולים לגשר בין המגעים. קצר בין מגעי הסוללה עלול לגרום לכוויות או לשרפה.
- ◀ שימוש שגוי עלול לגרום לדליפת נוזלים מהסוללה. אל תיגע בנוזלים אלה. אם נגעת בהם במקרה, שטוף את האזור במים. אם הנזל נובע בעיניים, פנה לרופא. נדל סוללות שדלף עלול לגרום לגירויים בעור ולכוויות.
- ◀ אין להשתמש בסוללה ששובתה או שניזוקה. סוללות שניזוקו או שנערכו בהן שינויים עשויות להגיב בצורה לא צפויה ולגרום לשרפה, לפיצוץ ולפציעות.
- ◀ אין לחשוף סוללות לאש או לטמפרטורות גבוהות. אש או טמפרטורות גבוהות מ-130°C (265°F) עלולות לגרום לפיצוץ.
- ◀ ציית לכל ההנחיות הנוגעות לטעינה, ואף פעם אל תטען את הסוללה או את הכלי עם הסוללה בסביבה שהטמפרטורה בה נמצאת מחוץ לטווח המצויין בהוראות ההפעלה. טעינה שגויה או טעינה בטמפרטורה שנמצאת מחוץ לטווח המצויין בהוראות ההפעלה עלולה להרוס את הסוללה ולהגביר את הסיכון לשרפה.

#### שירות

- ◀ דאג לתיקון כלי העבודה החשמלי שלך רק בידי טכנאים מוסמכים, המשתמשים בחלקי חילוף מקוריים בלבד. כך תבטיח שמירה על בטיחות העבודה במכשיר.
- ◀ אל תטפל בעצמך בסוללות שניזוקו. רק היצרן או מעבדה מורשית מטעמו רשאים לטפל בסוללות.

## 2.2 הוראות בטיחות נוספות

- ◀ השתמש במוצר ובאביזרים רק בתנאי שהם נמצאים במצב טכני מושלם.
- ◀ אל תבצע בשום אופן שינויים או מניפולציות במוצר או באביזרים.
- ◀ סכנת פציעה מכלי עבודה ו/או אביזרים נופלים. לפני תחילת העבודה בדוק שהסוללה והאביזר המותקן מחוברים היטב.
- ◀ יש להשתמש תמיד בהיגיון הבריא ולהיות זהירים בשימוש באקדח אוויר חם. אי אפשר לחזות מראש כל מצב שעלול להוביל לסכנה. אל תשתמש בכלי העבודה אם לא הבנת את הוראות ההפעלה או אם אתה מרגיש שהעבודה אינה מתאימה לכישורים שלך. פנה לשירות של Hilti.



- ◀ אדים שנוצרים בחימום עלולים להכיל כימיקלים מסוכנים. להלן כמה דוגמאות: עופרת או צבעים על בסיס עופרת; חומרים מסוימים שנמצאים בקירות, מוצרים המכילים סיליקט, עץ שעובד בחומרים כימיים וכן אסבסט או חומרים המכילים אסבסט. יש למדוד את חשיפת המשתמש והאנשים בסביבה על פי דירוג הסכנה של החומרים שבהם עובדים. יש לנקוט את האמצעים הדרושים כדי לשמור את החשיפה ברמה בטוחה, לדוגמה להשתמש במערכות שאיבת אוויר או ללבוש מסיכת נשימה מתאימה. להלן רשימה של אמצעים כלליים להפחתת החשיפה:
  - ◀ עבודה באזור מאוורר היטב,
  - ◀ הימנעות ממגע ממושך באדים רעילים,
  - ◀ הרחקת אדים מהפנים והגוף,
  - ◀ לבישת ביגוד מגן ושטיפת אזורים חשופים במים וסבון.
- ◀ אין להביט ישירות לתאורה (לד) ואין להאיר ישירות לפניהם של אנשים אחרים.
- ◀ שמור על חריצי האוורור פנויים תמיד. סכנת כווייה כשחריצי האוורור מכוסים! .
- ◀ אין לחבר תפס חגורה למוצר זה.
- ◀ אין להשתמש בפיות כשפכטל.
- ◀ הכר היטב את סביבת העבודה שלך. אזורים מוסתרים, כגון אזורים מאחורי קירות, תקרות, רצפות, משקופים וחיפויים אחרים עלולים להכיל חומרים דליקים, אשר עלולים להידלק במהלך השימוש באקדח אוויר חם. לא תמיד אפשר לזהות מיד כאשר חומר כזה נדלק, כך שהתוצאה עלולה להיות נדקי רכוש ופציעות. בדוק את האזורים האלה לפני ואחרי החימום. אם יש לך ספק, עבוד בשיטה אחרת. אם משתתבים במקום אחד, הלוח שעובדים עליו או החומר מאחורי עלולים להידלק. יש להזיז את אקדח האוויר החם כל הזמן כדי למנוע טמפרטורות גבוהות מדי.
- ◀ אקדחי אוויר חם יכולים ליצור בפייה חום נטול להבה של 593°C (1100°F) יותר. מגע בדרם האוויר עלול להוביל לפציעות.
  - ◀ אין לכוון את זרם האוויר של אקדח האוויר החם לבגדים, שערות או אברי גוף.
  - ◀ אין להשתמש באקדח האוויר החם כמייבש שיער.
  - ◀ המוצר מתחמם במהלך העבודה, במיוחד חלקו הקדמי והפייה.
  - ◀ אין לגעת בחלק הקדמי של המוצר בידיים חשופות.
  - ◀ יש להחזיק את אקדח האוויר החם מידית האחידה שלו בלבד.
  - ◀ יש ללבוש ביגוד מגן כשמחליפים פייה.
  - ◀ אין להניח את המוצר על חומרים דליקים.
  - ◀ יש להניח לאקדח האוויר החם להתקרר לטמפרטורת החדר לפני שמאחסנים אותו.
- ◀ בזמן הקירור יש להניח את אקדח האוויר החם באזור מרוחק מחומרים דליקים כדי למנוע הצתה של חומרים דליקים.
- ◀ אין להשאיר את אקדח האוויר החם ללא השגחה בזמן שהוא דולק או מתקרר. חוסר תשומת לב מוביל לתאונות.
- ◀ כאשר לא מחזיקים את אקדח האוויר החם, יש להניח אותו על משטח יציב וישר.
- ◀ אין להשתמש באקדח האוויר החם לחימום מוצרי מזון או נדלים.
- ◀ אין להשתמש באקדח האוויר החם בקרבת נדלים דליקים או בסביבה שקיימת בה סכנת פיצוץ, לדוגמה בנוכחות אדים, גדים או אבק. החום נטול הלהבה של אקדח האוויר החם עלולים להצית אבק או אדים. יש להרחיק מסיבת העבודה חומרים או פסולת שעלולים להידלק.
- ◀ יש להגן על חומרים סביב האזור המחומם כדי למנוע נדקי רכוש או שרפות.
- ◀ אקדחי אוויר חם יכולים להצית חומרים דליקים שנשארים בסביבת העבודה. יש להחזיק מטפה בקרבת מקום.
- ◀ אין לכוון את זרם האוויר ישירות לכוכית. הזכוכית עלולה להתנפץ ולגרור נדקי רכוש או פציעות.
- ◀ יש להגן על התוויות ולוחית נתוני הדגם. הן מכילות מידע חשוב. אם הן נעשות בלתי קריאות או אינן קיימות עוד, יש לפנות לשירות של Hilti.

### הוראות בטיחות חשובות להסרת צבע

#### ⓘ אזהרה! אין להסיר צבעים המכילים עופרת בעזרת אקדח אוויר חם

- ◀ כשמסירים צבעים ישנים יש להיות זהירים מאוד. לפני תחילת העבודה יש לוודא שהצבע שרוצים להסיר אינו מכיל עופרת. במקרה של ספק יש לבצע בדיקת מומחה כדי לזהות אם הוא מכיל עופרת. רשויות הבריאות המקומיות או בעל מקצוע יוכלו לבצע זאת בעזרת מכשיר מיוחד.
- ◀ צבע שמתלקף, שאריות ואדי צבע עלולים להכיל עופרת רעילה. העברת היד לפה עם פתיית או שאריות צבע עלול להוביל להכנסת עופרת לגוף. די בכמות קטנות של עופרת כדי לגרום נדקים בלתי הפיכים למוח ולמערכת העצבים. ילדים קטנים ועוברים הם בסיכון גבוה במיוחד להרעלת עופרת.
- ◀ יש להזמין בעל מקצוע כדי להסיר צבעים המכילים עופרת!

• צבעים שיוצרו לפני 1977 עלולים להכיל עופרת.

• צבעים שיוצרו לפני 1950 מכילים עופרת בסבירות גבוהה.

#### ⓘ יש לשים לב להנחיות הבאות כשמסירים צבע בעזרת אקדח אוויר חם:

- ◀ יש לעבוד במקום מאוורר היטב. יש לעבוד בחוץ אם אפשרי. אם עובדים בתוך מבנים, יש לפתוח חלונות ולדאוג לשאיבת אוויר בחלון. יש לוודא שהמאוורר מזרים את האוויר החוצה ולא פנימה. אוורור טוב מפחית את הסיכון לשאוף את הכימיקלים שנמצאים באדים שנוצרים כשמשתמשים באקדח אוויר חום או את האבק שמתערבל באוויר כשעובדים עם אקדח אוויר חם.
- ◀ יש להסיר או לכסות שטיחים, מרבדים, הריטים, בגדים, כלי מטבח ותעלות אוורור כדי למנוע נדקים מצבע שמתלקף.



- ◀ **יש להיחמט מטרות באזור העבודה כדי לקלוט שאריות צבע.** יש ללבוש ביגוד מגן, כגון כובע, חולצת עבודה נוספת או סרבל. שאריות צבע עלולות להכיל כימיקלים מסוכנים.
- ◀ **יש לעבוד בחדר אחד בלבד.** יש להוציא ריהוט או להציב אותו במרכז החדר ולכסות אותו. יש לאטום פתחים באמצעות בדי כיסוי כדי להפריד את מקום העבודה משאר המבנה.
- ◀ **לילדים, נשים בהריון או נשים שעשויות להיות בהריון ואימהות מניקות אסור להימצא בקרבת אזור העבודה עד לסיום כל העבודות וניקוי יסודי של מקום העבודה.**
- ◀ **יש ללבוש מסכת אבק או מסכת נשימה עם שני מסננים (אבק ועשן)** שאושרו על ידי Occupational Safety and Health Administration (OSHA), National Institute of Safety and Health (NIOSH) או United States Bureau of Mines. יש לוודא שהמסכה יושבת נכון ואוטמת היטב. זקן ושעיר פנים עלולים לגרום לכך שהמסכה לא תאטום היטב. יש להחליף את המסננים לעתים קרובות. מסכות נייר חד-פעמיות אינן מתאימות!
- ◀ **יש להיות זהירים בשימוש באקדח אוויר חם.** יש להזיז את אקדח האוויר החם כל הזמן כדי למנוע טמפרטורות גבוהות מדי. חום רב מדי עלול להוביל לכך שהצבע וחומרים אחרים יתלקחו ושייווצרו אדים שעלולים להישאף.
- ◀ **יש לשמור על ניקיון סביבת העבודה.** שאריות צבע ואבק שנוצרים בתהליך הסרת הצבע עלולים להכיל כימיקלים מסוכנים. יש להרחיק מוצרי מזון ומשקאות מאזור העבודה. יש לשטוף ידיים, זרועות ופנים ולשטוף את הפה לפני שאוכלים ושותים. אין לעשן באזור העבודה ואין ללעוס מסטיק או טבק.
- ◀ **יש להסיר את כל שאריות הצבע והאבק באמצעים רטובים.** יש לנקות במטלית רטובה רצפה, קירות, אדני חלונות ומשטחים אחרים בעזרתו עליהם צבע ואבק. חשוב להשתמש במטלית רטובה כדי למנוע ערובל של האבק. יש לנקות את אזור העבודה בעזרת חומר ניקוי עם תכולת פוספט גבוהה, טריסודיום פוספט (TSP) או תחליף טריסודיום פוספט.
- ◀ **יש לסלק את כל שאריות הצבע באופן מסודר.** לאחר כל שלב עבודה יש להכניס את שאריות הצבע לשקית פלסטיק כפולה, לאטום אותה בנייר דבק או אדקוונים ולהשליך אותה לפח האשפה המתאים. נא לשים לב לתקנות החוק בנוגע לסילוק פסולת.
- ◀ **יש לפשוט את ביגוד המגן ונעלי העבודה באזור העבודה כדי שלא להעביר אבק לחלקים אחרים במבנה.** יש לכבס את בגדי העבודה בנפרד. יש לנגב את הנעליים במטלית לחה ולשטוף את המטלית ביחד עם בגדי העבודה. יש לחפוף שיער ולשטוף את הגוף ביסודיות במים וסבון.

### 2.3 טיפול ושימוש קפדניים בסוללות נטענות

- ◀ **שים לב להוראות הבטיחות הבאות בנושא טיפול בטוח בסוללות ליתיום-יון.** אי הקפדה עשוי להוביל לגירויים בעור, פציעות צריבה קשות, כוויות כימיות, לדליקה ו/או לפיצוץ.
- ◀ השתמש רק בסוללות שנמצאות במצב טכני מושלם.
- ◀ טפל בסוללות בהקפדה כדי למנוע נזקים ולמנוע דליפה של נוזלים מסוכנים לבריאות!
- ◀ בשום אופן אסור להכניס שינויים כלשהם בסוללות!
- ◀ אין לפרק, למעוך, לחמם לטמפרטורה גבוהה מ-80°C (176°F) או לשרוף את הסוללות הנטענות.
- ◀ אל תשמש או תטען סוללות שקיבלו מכה או ניזוקו בדרך אחרת. בדוק את הסוללות שלך באופן סדיר כדי לזהות סימני נזק.
- ◀ בשום אופן אין להשתמש בסוללות ממוחזרות או מתוקנות.
- ◀ לעולם אין להשתמש בסוללה או בכלי עבודה חשמלי המופעל בסוללה כפטיש.
- ◀ לעולם אין לחשוף את הסוללה לקרינת שמש ישירה, לטמפרטורה גבוהה, לניצוצות או ללהבה גלויה. זה עלול להוביל לפיצוץ.
- ◀ אל תיגע בקוטבי הסוללה באצבעותיך, באמצעות כלי עבודה, תכשיטים או באמצעות עצמים מוליכי חשמל אחרים. זה עלול לפגוע בסוללה כמו גם לגרום נזק רכוש ופציעות.
- ◀ הרחק סוללות מרטיבות ונוזלים. חדירת לחות עלולה לגרום קצר, התחשמלות, כוויות, דליקה ופיצוץ.
- ◀ השתמש רק בטמעינים ובכלי עבודה חשמליים המיועדים לסוג סוללה זה. שים לב בנושא זה לרישיות המופיעות בהוראות ההפעלה המתאימות.
- ◀ אין להשתמש בסוללה בסביבה נפיצה או לאחסן אותה בסביבה נפיצה.
- ◀ אם הסוללה חמה כל כך שלא ניתן לגעת בה, ייתכן שהיא אינה תקינה. הנח את הסוללה במקום לא דליק, גלוי, רחוק מספיק מחומרים דליקים. אפשר לסוללה להתקרר. אם כעבור שעה הסוללה עדיין חמה מדי לנגיעה, אז היא פגומה. פנה לשירות של Hilti או קרא את המסמך "הנחיות בנושא בטיחות ושימוש בסוללות ליתיום-יון של Hilti".

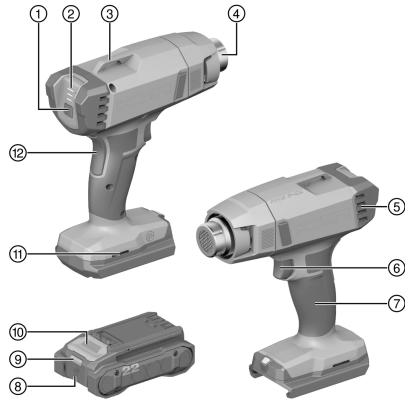
שים לב לתקנות המיוחדות החלות על הובלה, אחסון ושימוש בסוללות ליתיום-יון. 394

קרא את הוראות הבטיחות והוראות השימוש של סוללות ליתיום-יון של Hilti שאפשר למצוא לאחר שסורקים את קוד QR-ה המסומן בסמל



3.1 סקירת המוצר

- ① לחצן בורר טמפרטורה
- ② חיווי טמפרטורה
- ③ אחזן
- ④ צינור אוויר
- ⑤ כניסת אוויר
- ⑥ מתג הדלקה/כיבוי
- ⑦ ידית אחיזה
- ⑧ סוללה
- ⑨ תצוגת מצב סוללה
- ⑩ לחצן שחרור סוללה
- ⑪ פתח התקנה
- ⑫ לחצן נעילה



3.2 שימוש על פי הייעוד

המוצר המתואר הוא אקדח חום המופעל באמצעות סוללה. אקדח החום מיועד להלחמה, כיווץ ועיצוב של חומרים תרמופלסטיים וכן לחימום וייבוש של חומרי עבודה.

- השתמש עבור מוצר זה רק בסוללות ליתיום-יון של Hilti Nuron מסדרת הדגמים B 22. כדי להשיג ביצועים אופטימליים, Hilti ממליצה להשתמש עבור מוצר זה בסוללות המצוינות בסוף הוראות הפעלה האלה.
- השתמש עבור סוללות נטענות אלה רק במטענים של Hilti מסדרות הדגמים המצוינות בטבלה בסוף הוראות הפעלה אלה.

3.3 מפרט אספקה

מפוח אוויר חם, פייה (3 יח'), הוראות הפעלה

מוצרים נוספים המאשרים עבור המוצר שלך תמצא ב-Hilti Store או בכתובת: [www.hilti.group](http://www.hilti.group)

3.4 חיוויים של סוללת הליתיום-יון

סוללות ליתיום-יון של Hilti Nuron יכולות להציג את רמת הטעינה, הודעות שגיאה ואת מצב הסוללה.

3.4.1 תצוגות של רמת הטעינה והודעות שגיאה

**אזהרה** ⚠

**סכנת פציעה עקב סוללה שנפלה!**

← לאחר לחיצה על לחצן שחרור הנעילה בסוללה מחוברת, יש לוודא שהסוללה ננעלת בחזרה במקום.

כדי לראות אחת מהתצוגות האלה, לחץ קצרות על לחצן שחרור הסוללה. רמת הטעינה כמו גם תקלות אפשריות יוצגו ברציפות כל עוד המוצר המחובר מופעל.

משמעות	מצב
רמת טעינה: 100% עד 71%	ארבע (4) נוריות מאירות ברציפות בירוק
רמת טעינה: 70% עד 51%	שלוש (3) נוריות מאירות ברציפות בירוק
רמת טעינה: 50% עד 26%	שתי (2) נוריות מאירות ברציפות בירוק
רמת טעינה: 25% עד 10%	נורית אחת (1) מאירה ברציפות בירוק
רמת טעינה: > 10%	נורית אחת (1) מהבהבת לאט בירוק
סוללת הליתיום-יון ריקה לגמרי. טען את הסוללה. אם הנורית ממשיכה להבהב גם לאחר טעינה סוללות, פנה לשירות של Hilti.	נורית אחת (1) מהבהבת מהר בירוק



מצב	משמעות
נורית אחת (1) מהבהבת מהר בצהוב	סוללת הליתיום-יון או המוצר המחובר אליה חמים מדי, קרים מדי, תחת עומס-יתר או ישנה תקלה אחרת. הבא את המוצר והסוללה לטמפרטורת העבודה המומלצת, ואל תפעיל עומס מופרד על המוצר במהלך השימוש. אם ההודעה עדיין קיימת, פנה לשירות של Hilti.
נורית אחת (1) מאירה בצהוב.	סוללת הליתיום-יון והמוצר המחובר אליה אינם תואמים. אנא פנה למעבדת שירות של Hilti.
נורית אחת (1) מהבהבת במהירות באדום	סוללת הליתיום-יון חסומה, ואי אפשר להמשיך ולהשתמש בה. אנא פנה למעבדת שירות של Hilti.

### 3.4.2 תצוגות של מצב הסוללה

כדי לבדוק את מצב הסוללה, החזק את לחצן השחרור לחוץ במשך יותר מ-3 שניות רצופות. המערכת אינה מזהה תקלה פוטנציאלית בתפקוד הסוללה עקב שימוש לא נכון, לזוגמה נפילה, חתכים או דקוי חום חיצוניים וכן הלאה.

מצב	משמעות
כל הנוריות מאירות כאור רך, ולאחר מכן נורית אחת (1) מאירה ברציפות בירוק.	אפשר להמשיך ולהשתמש בסוללה.
כל הנוריות מאירות כאור רך, ולאחר מכן נורית אחת (1) מהבהבת מהר בצהוב.	אי אפשר היה להשלים את ביורר מצב הסוללה. חזור על התהליך או פנה לשירות של Hilti.
כל הנוריות מאירות כאור רך, ולאחר מכן נורית אחת (1) מאירה ברציפות באדום.	אם עדיין אפשר להמשיך להשתמש במוצר המחובר, קיבולת הסוללה הנתורת נמוכה מ-50%. אם אי אפשר עוד להמשיך להשתמש במוצר המחובר, אד הסוללה נמצאת בסוף חיי השירות שלה ויש להחליף אותה. אנא פנה למעבדת שירות של Hilti.

## 4 נתונים טכניים

דור המוצר	01
מתח נקוב	21.8 וולט
משקל	0.65 ק"ג
טמפרטורת אחסון	70 °C ... -20 °C
טמפרטורת סביבה בעבודה	60 °C ... -17 °C

### 4.1 סוללה בטענת

מתח עבודה עם סוללה בטענת	21.6 וולט
משקל הסוללה	ראה בסוף הוראות ההפעלה האלה
טמפרטורת סביבה בעבודה	60 °C ... -17 °C
טמפרטורת אחסון	40 °C ... -20 °C
טמפרטורת הסוללה בתחילת הטעינה	45 °C ... -10 °C

## 5 הכנה לעבודה

### ⚠ אזהרה

**סכנת פציעה עקב התחלת פעולה לא מכוונת!**

- ◀ לפני חיבור הסוללה ודא שהמוצר כבוי.
- ◀ הסר את הסוללה לפני שאתה מבעב כוונונים כלשהם במכשיר או מחליף אביזרים.

ציית להוראות הבטיחות והאזהרות שבתיעוד זה ולאלה המצוינות על המוצר.

### 5.1 טעינת סוללה

1. קרא את הוראות ההפעלה של המטען לפני הטעינה.
2. ודא שהמגעים של הסוללה ושל המטען נקיים ויבשים.
3. טען את הסוללה במטען מאושר. 390



## 5.2 חיבור הסוללה

### ⚠ אזהרה

#### סכנת פציעה עקב קצר או נפילת סוללה!

- ◀ לפני חיבור הסוללה ודא שהמגעים של הסוללה ושל המוצר נקיים מגופים זרים.
- ◀ ודא תמיד שהסוללה תפוסה היטב.

1. טען את הסוללה למצב מלא לגמרי לפני השימוש הראשון.
2. דחף את הסוללה למוצר עד שאתה שומע אותה ננעלת.
3. ודא שהסוללה יושבת היטב.

## 5.3 הסרת הסוללה

1. לחץ על לחצן השחרור של הסוללה.
2. משוך את הסוללה החוצה מהמוצר.

## 5.4 החלפת פייה

### ⚠ אזהרה

- ◀ **כוויות קשות מפני שטח חמים!** צינור האוויר מתחמם מאוד במהלך העבודה.
- ◀ הנח לצינור האוויר להתקרר לפני שאתה מחליף אביזרים.

1. הסר את הפייה מצינור האוויר.
2. חבר היטב את הפייה החדשה לצינור האוויר.

## 5.5 אבטחת נפילה

### ⚠ אזהרה

#### סכנת פציעה כשכלי העבודה ו/או האביזר נופלים!

- ◀ השתמש רק בחבל אבטחה של Hilti המומלץ עבור המוצר שלך.
- ◀ בדוק את נקודת החיבור של חבל האבטחה של כלי העבודה לפני כל שימוש כדי לזהות בדיקים.

שם לב לחוקים בנוגע לעבודה בגובה.

מותר לאבטח מוצר זה נגד נפילות אך ורק באמצעות שילוב של רצועת האבטחה #2293133 של Hilti עם חבל האבטחה #2261970 של Hilti.

- ◀ חבר את רצועת האבטחה לפתחי התקנת האביזרים. בדוק שהחיבור יציב.
- ◀ חבר שאקל אחד של חבל אבטחת כלי העבודה לרצועת האבטחה ואת השאקל השני למבנה יציב. בדוק ששני השאקלים מחוברים בצורה בטוחה.

שים לב להוראות הבטיחות של רצועת האבטחה של Hilti ושל חבל אבטחת כלי העבודה של Hilti.

## 6 תפעול

ציית להוראות הבטיחות והאזהרות שבתייעוד זה ולא לאלה המצינות על המוצר.

### 6.1 הדלקה/כיבוי

בשימוש הראשון עשוי להיווצר מעט עשן.

1. לחץ את לחצן הנעילה והחזק אותו לחוץ.
2. לחץ על מתג ההדלקה/כיבוי והחזק.
  - ◀ מפוח האוויר החם מתחמם אוויר ופולט אותו.
  - 3. שחרר את מתג ההפעלה/כיבוי.
  - ◀ מפוח האוויר החם מפסיק לחמם אוויר ולפלוט אותו.





## 6.2 הפעלה/כיבוי של מצב פעולה רציפה

בשימוש הראשון עשוי להיווצר מעט עשן.

1. לחץ את הלחצן הנעילה והחזק אותו לחוץ.
2. לחץ את מתג ההדלקה/כיבוי עד שנשמע קליק.  
 ◀ מפוח האוויר החם יחמם אוויר ויפלוט אותו גם לאחר שתרפה ממתג ההדלקה/כיבוי.
3. לחץ שוב את מתג ההדלקה/כיבוי.  
 ◀ מפוח האוויר החם מפסיק לחמם אוויר ולפלוט אותו.

## 6.3 כוונון הטמפרטורה

- כאשר מתחילים לעבוד עם המכשיר הטמפרטורה המכווננת היא "טמפרטורת הסביבה".
- תצוגת העוצמה מהבהבת במהלך העבודה עד להגעה לטמפרטורה המבוקשת.

1. לחץ על הלחצן בורר הטמפרטורות כדי לבחור טמפרטורה אחרת.
2. בתצוגת העוצמה מוצגת הטמפרטורה שכווננה.

### חיוניים

נורית אחת דולקת.	טמפרטורת הסביבה
שתי נוריות דולקות.	300°C
שלוש נוריות דולקות.	500°C

## 7 טיפול ותחזוקה

### אזהרה

- סכנת פציעה כאשר הסוללה מחוברת !**
- ◀ לפני ביצוע עבודות טיפול ותחזוקה כלשהן יש להקפיד להסיר את הסוללה!

### טיפול במוצר

- הסר בזהירות לכולך דבוק.
- אם ישנם, נקה את חריצי האוורור בזהירות בעזרת מברשת רכה ויבשה.
- נקה את גוף המכשיר רק באמצעות מטלית לחה מעט. אל תשתמש בחומרי טיפול המכילים סיליקון, מאחר שהם עלולים לפגוע בחלקי הפלסטיק.
- נקה את המגעים באמצעות מטלית נקיה ויבשה.

### טיפול בסוללות ליתיום-יון

- לעולם אין להשתמש בסוללה שחריצי האוורור שלה סתומים. נקה את חריצי האוורור בזהירות בעזרת מברשת רכה ויבשה.
- מנע חשיפת הסוללה לאבק לכלוך שלא לצורך. בשום אופן אין לחשוף את הסוללה ללחות גבוהה (לדוגמה להטביל אותה במים או להניח אותה בגשם).
- אם הסוללה נרטבה מאוד, יש להתייחס אליה כאל סוללה פגומה. בודד אותה במיכל לא דליק ופנה לשירות של Hilti.
- שמור על הסוללה נקיה משמן גריז לא שייכים. אל תאפשר הצטברות מיותרת של לכלוך ואבק על הסוללה. נקה את הסוללה במטלית יבשה ורכה או במטלית נקיה ויבשה. אל תשתמש בחומרי טיפול המכילים סיליקון, מאחר שהם עלולים לפגוע בחלקי הפלסטיק.
- אל תגיע במגעים של הסוללה ואל תסיר מהמגעים גריז שהושם במפעל.
- נקה את גוף המכשיר רק באמצעות מטלית לחה מעט. אל תשתמש בחומרי טיפול המכילים סיליקון, מאחר שהם עלולים לפגוע בחלקי הפלסטיק.

### תחזוקה

- בדוק באופן סדיר את כל החלקים הגלויים כדי לאתר נדקים ולוודא שכל הרכיבים פועלים באופן תקין.
- אל תפעיל את המוצר אם ישנם נדקים ו/או תקלות. פנה מיד לשירות של Hilti כדי לתקן את המוצר.
- לאחר עבודות טיפול ותחזוקה יש להתקין בחזרה את כל ציוד ההגנה ולבדוק שהוא פועל בצורה תקינה.



## 8

### הובלה ואחסון של כלי עבודה בטענים וסוללות

#### הובלה

#### ⚠️ זהירות

#### התחלת פעולה בשוגג במהלך הובלה!

יש להוביל את המכשיר כשהסוללה מנותקת ממנו!

- ◀ הוצא את הסוללה/ות.
- ◀ לעולם אין להוביל את הסוללה בצורה חופשית בין עצמים לא ארזים. בזמן ההובלה הסוללות צריכות להיות מוגנות מפני הנטות ורעידות רבות וכן מבודדות מפני חומרים מוליכים כלשהם או סוללות אחרות, כדי שלא ייווצר מגע בינן לבין מגעים של סוללות אחרות ועקב כך קצר. שים לב לכללי ההובלה במדינתך בנוגע לסוללות.
- ◀ אסור לשלוח סוללות בדואר. אם אתה רוצה לשלוח סוללות לא פגומות, פנה לשם כך לחברת משלוחים והובלות.
- ◀ בדוק אם ישנם דקים במוצר ובסוללות לפני כל שימוש וכן לפני הובלה ארוכה.

#### אחסון

#### ⚠️ אזהרה

#### נזק לא מכוון כשהסוללות פגומות או דולפות!

יש לאחסן את המכשיר כשהסוללה מנותקת ממנו!

- ◀ אחסן את המוצר והסוללות במקום קריר ויבש. שים לב לערכי הגבול של הטמפרטורה, כמצוין בנתונים הטכניים.
- ◀ אין לאחסן סוללות על המטען. הקפד להוציא את הסוללה מהמטען בסיום תהליך הטעינה.
- ◀ לעולם אין לאחסן סוללות בשמש, על מקורות חום או מאחורי דוכנית.
- ◀ אחסן את המוצר והסוללה הרחק מהישג ידם של ילדים או אנשים לא מורשים.
- ◀ בדוק אם ישנם דקים במוצר ובסוללות לפני כל שימוש וכן לפני אחסון ממושך.

## 9 תיקון תקלות

בכול תקלה שים לב לתצוגות של רמת הטענה ושל התקלות בסוללה. ראה הפרק **תצוגות של סוללת הליתיום-יון**. אם מתרחשת תקלה שאינה מוסברת בטבלה זה או שאינך יכול לתקן בעצמך, פנה לשירות של Hilti.

תקלה	סיבה אפשרית	פתרון
נוריות הסוללה אינן מצגות דבר	הסוללה פגומה.	פנה למעבדת שירות של Hilti.
המוצר אינו פועל.	הסוללה אינה מוכנסת עד הסוף.	ודא שהסוללה ננעלת בצליל בקישה.
	המפוח חם מדי.	הנח למוצר להתקרר.

## 10 סילוק

#### ⚠️ אזהרה

#### סכנת פציעה בעקבות סילוק לא תקין! סכנה בריאותית מהשתחררות גדים ונודלים.

- ◀ אין לשלוח סוללות פגומות!
- ◀ כסה את החיבורים באמצעות חומר לא מוליך, כדי למנוע קצר.
- ◀ סלק סוללות כך שהן לא יוכלו להגיע לידיהם של ילדים.
- ◀ סלק את הסוללה ב-Hilti Store או פנה לחברת המיחזור האחראית.

🌱 המוצרים של Hilti מיוצרים בחלקם הגדול מחומרים ניתנים למיחזור. כדי שניתן יהיה למחזרם דרושה הפרדת חומרים מקצועית. במדינות רבות Hilti תקבל את המכשיר הישן שלך בחזרה לצורך מיחזור. פנה לשירות של Hilti או למשווק.

ⓧ אין להשליך כלי עבודה חשמליים, כלים אלקטרוניים וסוללות לפסולת הביתית!

## 11 אחריות יצרן

◀ אם יש לך שאלות בנושא תנאי האחריות, אנא פנה למשווק Hilti הקרוב אליך.



מידע נוסף על ההפעלה, הטכנולוגיה, הגנת הסביבה ומיחזור תמצא בקישור הבא:  
[qr.hilti.com/manual/?id=2373117&id=2373118](https://qr.hilti.com/manual/?id=2373117&id=2373118)  
את הקישור הזה תמצא גם בסוף הוראות השימוש האלה בצורת קוד QR.



## de Konformitätserklärung

### Konformitätserklärung

Der Hersteller erklärt in alleiniger Verantwortung, dass das hier beschriebene Produkt mit der geltenden Gesetzgebung und den geltenden Normen übereinstimmt.

Die Technischen Dokumentationen sind hier hinterlegt:

**Hilti** Entwicklungsgesellschaft mbH | Zulassung Geräte | Hiltistraße 6 | 86916 Kaufering, DE

### Produktangaben

Heißluftgebläse	NHG 6-22
Generation	01
Serien-Nr.	

## en Declaration of conformity

### Declaration of conformity

The manufacturer declares, on his sole responsibility, that the product described here complies with the applicable legislation and standards.

The technical documentation is filed here:

**Hilti** Entwicklungsgesellschaft mbH | Tool Certification | Hiltistrasse 6 | D-86916 Kaufering, Germany

### Product information

Hot-air gun	NHG 6-22
Generation	01
Serial no.	

## nl Conformiteitsverklaring

### Conformiteitsverklaring

Als de uitsluitend verantwoordelijke voor het hier beschreven product verklaart de fabrikant dat het voldoet aan de geldende voorschriften en normen.

De technische documentatie is hier te vinden:

**Hilti** Entwicklungsgesellschaft mbH | Zulassung Geräte | Hiltistraße 6 | 86916 Kaufering, DE

### Productinformatie

Hoteluchtpistool	NHG 6-22
Generatie	01
Serienr.	

## fr Déclaration de conformité

### Déclaration de conformité

Le fabricant déclare sous sa seule et unique responsabilité que le produit décrit ici est conforme aux directives et normes en vigueur.

Pour obtenir les documentations techniques, s'adresser à :

**Hilti** Entwicklungsgesellschaft mbH | Zulassung Geräte | Hiltistraße 6 | 86916 Kaufering, DE

### Caractéristiques produit

Soufflante à air chaud	NHG 6-22
Génération	01
N° de série	

## es Declaración de conformidad

### Declaración de conformidad

Bajo su exclusiva responsabilidad, el fabricante declara que el producto aquí descrito cumple con la legislación y normas vigentes.

La documentación técnica se encuentra depositada aquí:



**Datos del producto**

Pistola de aire caliente	NHG 6-22
Generación	01
N.º de serie.	

**pt Declaração de conformidade**

**Declaração de conformidade**

O fabricante declara, sob sua única e exclusiva responsabilidade, que o produto aqui descrito está em conformidade com a legislação vigente e as normas em vigor.

As documentações técnicas estão aqui guardadas:

Hilti Entwicklungsgesellschaft mbH | Zulassung Geräte | Hiltistraße 6 | 86916 Kaufering, DE

**Dados do produto**

Soprador de ar quente	NHG 6-22
Geração	01
N.º de série	

**it Dichiarazione di conformità**

**Dichiarazione di conformità**

Il produttore dichiara, sotto la sua sola responsabilità, che il prodotto qui descritto è conforme alla legislazione e alle norme in vigore.

Le documentazioni tecniche sono archiviate qui:

Hilti Entwicklungsgesellschaft mbH | Zulassung Geräte | Hiltistraße 6 | 86916 Kaufering, DE

**Dati prodotto**

Soffiatore ad aria calda	NHG 6-22
Generazione	01
N. di serie	

**da Overensstemmelseserklæring**

**Overensstemmelseserklæring**

Producenten erklærer som eneansvarlig, at det her beskrevne produkt er i overensstemmelse med gældende lovgivning og gældende standarder.

Den tekniske dokumentation er arkiveret her:

Hilti Entwicklungsgesellschaft mbH | Zulassung Geräte | Hiltistraße 6 | 86916 Kaufering, DE

**Produktoplysninger**

Varmluftblæser	NHG 6-22
Generation	01
Serienummer	

**sv Försäkran om överensstämmelse**

**Försäkran om överensstämmelse**

Härmed intygar tillverkaren med ensamt ansvar att produkten som beskrivs överensstämmer med gällande lagstiftning och standarder.

Den tekniska dokumentationen finns sparad här:

Hilti Entwicklungsgesellschaft mbH | Zulassung Geräte | Hiltistraße 6 | 86916 Kaufering, Tyskland

**Produktdetaljer**

Varmluftsflykt	NHG 6-22
Generation	01
Serienr	



**no Samsvarserklæring****Samsvarserklæring**

Produsenten erklærer under sitt eneansvar at produktet som er beskrevet her, oppfyller kravene i gjeldende lovgivning og er i samsvar med gjeldende standarder.

Den tekniske dokumentasjonen er lagret her:

**Hilti** Entwicklungsgesellschaft mbH | Zulassung Geräte | Hiltistraße 6 | 86916 Kaufering, DE

**Produktopplysninger**

Varmluftsvifte	NHG 6-22
Generasjon	01
Serienummer	

**fi Vaatimustenmukaisuusvakuutus****Vaatimustenmukaisuusvakuutus**

Valmistaja vakuuttaa, että tässä kuvattu tuote täyttää sitä koskevien voimassa olevien lakien ja standardien vaatimukset.

Tekninen dokumentaatio löytyy tästä:

**Hilti** Entwicklungsgesellschaft mbH | Zulassung Geräte | Hiltistraße 6 | 86916 Kaufering, DE

**Tuotetiedot**

Kuumailmapuhallin	NHG 6-22
Sukupolvi	01
Sarjanumero	

**et Vastavusdeklaratsioon****Vastavusdeklaratsioon**

Seadme tootja kinnitab ainuvastutajana, et käesolevas kasutusjuhendis kirjeldatud seade vastab kehtivate õigusaktide nõuetele ja kehtivatele standarditele.

Tehnilised dokumendid on saadaval:

**Hilti** Entwicklungsgesellschaft mbH | Zulassung Geräte | Hiltistraße 6 | 86916 Kaufering, DE

**Tooteandmed**

Kuumaõhupuhur	NHG 6-22
Põlvkond	01
Seerianumber	

**lv Atbilstības deklarācija****Atbilstības deklarācija**

Ražotājs, uzņemoties pilnu atbildību, apliecina, ka šeit aprakstītais izstrādājums atbilst spēkā esošo tiesību aktu un standartu prasībām.

Tehnisko dokumentāciju glabā:

**Hilti** Entwicklungsgesellschaft mbH | Zulassung Geräte | Hiltistraße 6 | 86916 Kaufering, DE

**Izstrādājuma dati**

Karstā gaisa ventilators	NHG 6-22
Paaudze	01
Sērijas Nr.	

**it Atitikties deklaracija****Atitikties deklaracija**

Gamintojas prisiimdama visą atsakomybę pareiškia, kad čia aprašytas prietaisas atitinka galiojančių įstatymų ir standartų reikalavimus.

Techninė dokumentacija saugoma čia:

**Hilti** Entwicklungsgesellschaft mbH | Zulassung Geräte | Hiltistraße 6 | 86916 Kaufering, DE



## Prietaiso duomenys

Karšto oro orpūtė	NHG 6-22
Karta	01
Serijos Nr.	

## pl Deklaracja zgodności

### Deklaracja zgodności

Producent deklaruje z pełną odpowiedzialnością, że opisany tutaj produkt jest zgodny z obowiązującym prawem i obowiązującymi normami.

Techniczna dokumentacja zapisana jest tutaj:

**Hilti** Entwicklungsgesellschaft mbH | Zulassung Geräte | Hiltistraße 6 | 86916 Kaufering, DE

### Dane urządzenia

Dmuchawa gorącego powietrza	NHG 6-22
Generacja	01
Nr seryjny	

## cs Prohlášení o shodě

### Prohlášení o shodě

Výrobce prohlašuje na výhradní zodpovědnost, že zde popsáný výrobek odpovídá platným zákonům a splňuje platné normy.

Technické dokumentace jsou uloženy zde:

**Hilti** Entwicklungsgesellschaft mbH | Zulassung Geräte | Hiltistraße 6 | 86916 Kaufering, DE

### Údaje o výrobku

Horkovzdušná pistole	NHG 6-22
Generace	01
Sériové číslo	

## sk Vyhlásenie o zhode

### Vyhlásenie o zhode

Výrobca na vlastnú zodpovednosť vyhlasuje, že tu opísaný výrobok zodpovedá platným právnym predpisom a normám.

Technická dokumentácia je uložená tu:

**Hilti** Entwicklungsgesellschaft mbH | Zulassung Geräte | Hiltistraße 6 | 86916 Kaufering, DE

### Údaje o výrobku

Teplovzdušná pištoľ	NHG 6-22
Generácia	01
Sériové číslo	

## hu Megfelelőségi nyilatkozat

### Megfelelőségi nyilatkozat

A gyártó kizárólagos felelőssége tudatában kijelenti, hogy ez a termék megfelel az érvényben lévő törvényeknek és szabványoknak.

A műszaki dokumentáció helye:

**Hilti** Entwicklungsgesellschaft mbH | Zulassung Geräte | Hiltistraße 6 | 86916 Kaufering, DE

### Termékadatok

Hőlégfúvó	NHG 6-22
Generáció	01
Sorozatszám	



**sl Izjava o skladnosti****Izjava o skladnosti**

Proizvajalec na lastno odgovornost izjavlja, da tukaj opisani izdelek ustreza veljavni zakonodaji in veljavnim standardom.

Tehnična dokumentacija je na voljo tukaj:

**Hilti** Entwicklungsgesellschaft mbH | Zulassung Geräte | Hiltistraße 6 | 86916 Kaufering, DE

**Informacije o izdelku**

Fen za vroč zrak	NHG 6-22
Generacija	01
Serijska št.	

**hr Izjava o sukladnosti****Izjava o sukladnosti**

Proizvođač pod vlastitom odgovornošću izjavljuje da je ovdje opisani proizvod sukladan s važećim zakonodavstvom i normama.

Tehnička dokumentacija kod:

**Hilti** Entwicklungsgesellschaft mbH | Zulassung Geräte | Hiltistraße 6 | 86916 Kaufering, DE

**Podaci o proizvodu**

Puhalo na vrući zrak	NHG 6-22
Generacija	01
Serijski br.	

**sr Izjava o usklađenosti****Izjava o usklađenosti**

Pod vlastitom odgovornošću proizvođač izjavljuje da je ovde opisani proizvod u skladu sa važećim zakonskim propisima i normama.

Tehnička dokumentacija se čuva ovde:

**Hilti** Entwicklungsgesellschaft mbH | Zulassung Geräte | Hiltistraße 6 | 86916 Kaufering, DE

**Podaci o proizvodu**

Ventilaciona grejalica	NHG 6-22
Generacija	01
Serijski br.	

**ru Декларация соответствия нормам****Декларация соответствия нормам**

Настоящим фирма-изготовитель с полной ответственностью заявляет, что данное изделие соответствует действующим директивам и нормам.

Техническая документация (оригиналы) хранится здесь:

**Hilti** Entwicklungsgesellschaft mbH | Zulassung Geräte | Hiltistraße 6 | 86916 Kaufering, Германия

**Указания к устройству**

Термофен	NHG 6-22
Поколение	01
Серийный №	

**uk Сертифікат відповідності****Сертифікат відповідності**

Виробник зі всією належною відповідальністю заявляє, що описаний у цьому документі інструмент відповідає чинному законодавству і стандартам.

Технічна документація зазначена нижче:

**Hilti** Entwicklungsgesellschaft mbH | Zulassung Geräte | Hiltistraße 6 | 86916 Kaufering, DE





## Информация про инструмент

Будівельний фен	NHG 6-22
Версія	01
Серійний номер	

### kk Сәйкестік декларациясы

#### Сәйкестік декларациясы

Өндіруші осы нұсқаулықта сипатталған өнімнің қолданыстағы заңнамаға және қолданыстағы стандарттарға сәйкес екендігін толық жауапкершілікпен жариялайды.

Техникалық құжаттама мына жерде сақталған:

Hilti Entwicklungsgesellschaft mbH | Zulassung Geräte | Hiltistraße 6 | 86916 Kaufering, DE

#### Өнім туралы мәліметтер

Ыстық ауа пистолеті	NHG 6-22
Буын	01
Сериялық нөмір	

### bg Декларация за съответствие

#### Декларация за съответствие

Производителят декларира на собствена отговорност, че описаният тук продукт отговаря на приложимото законодателство и действащите стандарти.

Техническата документация се съхранява тук:

Hilti Entwicklungsgesellschaft mbH | Zulassung Geräte | Hiltistraße 6 | 86916 Kaufering, DE

#### Данни за продукта

Пистолет за горещ въздух	NHG 6-22
Поколение	01
Сериен №	

### ro Declarație de conformitate

#### Declarație de conformitate

Producătorul declară pe proprie răspundere că produsul descris aici corespunde legislației și normelor în vigoare.

Documentațiile tehnice sunt stocate aici:

Hilti Entwicklungsgesellschaft mbH | Zulassung Geräte | Hiltistraße 6 | 86916 Kaufering, DE

#### Date despre produs

Sufiantă cu aer cald	NHG 6-22
Generația	01
Număr de serie	

### el Δήλωση συμμόρφωσης

#### Δήλωση συμμόρφωσης

Ο κατασκευαστής δηλώνει ως μόνος υπεύθυνος ότι το προϊόν που περιγράφεται εδώ ικανοποιεί την ισχύουσα νομοθεσία και τα ισχύοντα πρότυπα.

Τα έγγραφα τεχνικής τεκμηρίωσης υπάρχουν εδώ:

Hilti Entwicklungsgesellschaft mbH | Zulassung Geräte | Hiltistraße 6 | 86916 Kaufering, DE

#### Στοιχεία προϊόντος

Πιστόλι θερμού αέρα	NHG 6-22
Γενιά	01
Αρ. σειράς	



**tr Uygunluk beyanı****Uygunluk beyanı**

Üretici burada tanımlanan ürünün geçerli yasalara ve standartlara uygun olduğunu kendi sorumluluğunda beyan eder.

Teknik dokümantasyonlar eklidir:

Hilti Entwicklungsgesellschaft mbH | Zulassung Geräte | Hiltistraße 6 | 86916 Kaufering, DE

**Ürün bilgileri**

Sıcak hava temizleyici	NHG 6-22
Nesil	01
Seri no.	

**ja 適合宣言****適合宣言**

製造者は、単独の責任において本書で説明している製品が有効な法規と有効な標準規格に適合していることを宣言します。

技術資料は本書の後続の頁に記載されています：

Hilti Entwicklungsgesellschaft mbH | Zulassung Geräte | Hiltistraße 6 | 86916 Kaufering, DE

**製品データ**

ヒートガン	NHG 6-22
製品世代	01
製造番号	

**ko 적합성 선언****적합성 선언**

본 제조사는 단독 책임 하에 여기에 기술된 제품이 통용되는 법 규정 및 규범과 일치함을 밝힙니다.

기술 문서는 이곳에 기술되어 있습니다.

Hilti Entwicklungsgesellschaft mbH | Zulassung Geräte | Hiltistraße 6 | 86916 Kaufering, DE

**제품 제원**

열풍기	NHG 6-22
세대	01
일련 번호	

**zh 符合聲明****符合聲明**

基於製造商唯一的責任，本公司在此聲明本產品符合適用法規及標準。

技術文件已歸檔：

Hilti Entwicklungsgesellschaft mbH | Tool Certification | Hiltistrasse 6 | D-86916 Kaufering, Germany

**產品資訊**

熱風機	NHG 6-22
產品代別	01
序號	

**cn 符合性声明****符合性声明**

制造商全权负责声明，此处所述及的产品符合现行法规和标准。

技术文档在此处归档：

Hilti Entwicklungsgesellschaft mbH | Tool Certification | Hiltistrasse 6 | 86916 Kaufering, Germany

**产品信息**

热风机	NHG 6-22
-----	----------



代次	01
序列号	



**بيان المطابقة**

تعلن الجهة الصانعة على مسؤوليتها وحدها بأن المنتج المشروح هنا يتوافق مع التشريعات والمعايير المعمول بها.

المستندات الفنية محفوظة هنا:

Hilti Entwicklungsgesellschaft mbH | Zulassung Geräte | Hiltistraße 6 | 86916 Kaufering, DE

**بيانات المنتج**

NHG 6-22	منفاخ الهواء الساخن
01	الجيل
	الرقم المسلسل

**הצהרת תאימות**

היצרן מצהיר באחריותו הבלעדית כי המוצר המתואר כאן עונה על דרישות החוק התקפות והתקנים התקפים.

התיעוד הטכני שמור כאן:

Hilti Entwicklungsgesellschaft mbH | Zulassung Geräte | Hiltistraße 6 | 86916 Kaufering, Germany

**נתוני המוצר**

NHG 6-22	מפוח אוויר חם
01	דור
	מס' סידורי

**Hilti Corporation**

Feldkircherstraße 100  
9494 Schaan | Liechtenstein

**NHG 6-22 (01)**

2006/42/EC

2014/30/EU

2011/65/EU

EN 60335-1:2012, AC:2014, A11:2014,  
A13:2017, A1:2019, A2:2019, A14:2019,  
A15:2021n

EN 55014-1:2017



EN 60335-2-45:2002, A2:2012, A11:2023

EN 55014-2:2015

Schaan, 21.11.2023

**Dr. Tahar Zrilli**

Head of Quality and Process Management  
Business Area Electric Tools & Accessories

**Edward-Louis Przybyłowicz**

Head of BU Power Tool & Accessories  
Business Area Electric Tools & Accessories



**en UK Declaration of Conformity****Declaration of conformity**

The manufacturer declares, on his sole responsibility, that the product described here complies with the applicable legislation and standards.

The technical documentation is filed here:

**Hilti** Entwicklungsgesellschaft mbH | Tool Certification | Hiltistrasse 6 | D-86916 Kaufering, Germany

**Product information**

Hot-air gun	NHG 6-22
Generation	01
Serial no.	

**Manufacturer:**  
**Hilti Corporation**  
Feldkircherstraße 100  
9494 Schaan | Liechtenstein  
**NHG 6-22 (01)**

**UK Importer:**  
**Hilti (Gt. Britain) Limited**  
No. 1 Circle Square, 3 Symphony Park  
Manchester, England, M1 7FS



Supply of Machinery (Safety) Regulations  
2008

EN 60335-1:2012, AC:2014, A11:2014,  
A13:2017, A1:2019, A2:2019, A14:2019,  
A15:2021n

EN 60335-2-45:2002, A2:2012, A11:2023

Electromagnetic Compatibility Regulations  
2016

The Restriction of the Use of Certain  
Hazardous Substances in Electrical and  
Electronic Equipment Regulations 2012

EN 55014-1:2017

EN 55014-2:2015

Schaan, 21.11.2023



**Dr. Tahar Zrilli**  
Head of Quality and Process Management  
Business Area Electric Tools & Accessories



**Edward-Louis Przybyłowicz**  
Head of BU Power Tool & Accessories  
Business Area Electric Tools & Accessories







## NURON

<b>B 22-55</b>	<b>(01)</b>	0,56 kg	1.23 lb
<b>B 22-85</b>	<b>(01)</b>	0,77 kg	1.70 lb
<b>B 22-100</b>	<b>(01)</b>	0,84 kg	1.85 lb
<b>B 22-110</b>	<b>(01)</b>	0,92 kg	2.03 lb
<b>B 22-195</b>	<b>(01)</b>	1,33 kg	2.93 lb
<b>B 22-260</b>	<b>(01)</b>	1,64 kg	3.62 lb
<b>B 22-290</b>	<b>(01)</b>	1,81 kg	3.99 lb



**C 4-22**

**C 6-22**

**C 8-22**



Hilti Corporation  
LI-9494 Schaan  
Tel.:+423 234 21 11  
Fax:+423 234 29 65  
[www.hilti.group](http://www.hilti.group)



2373117