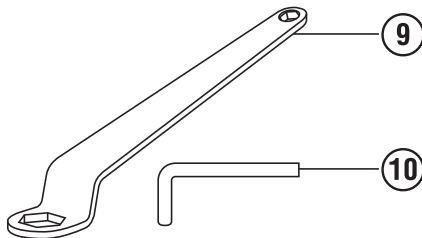
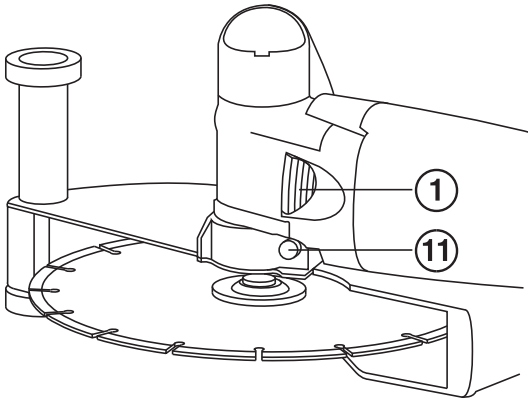
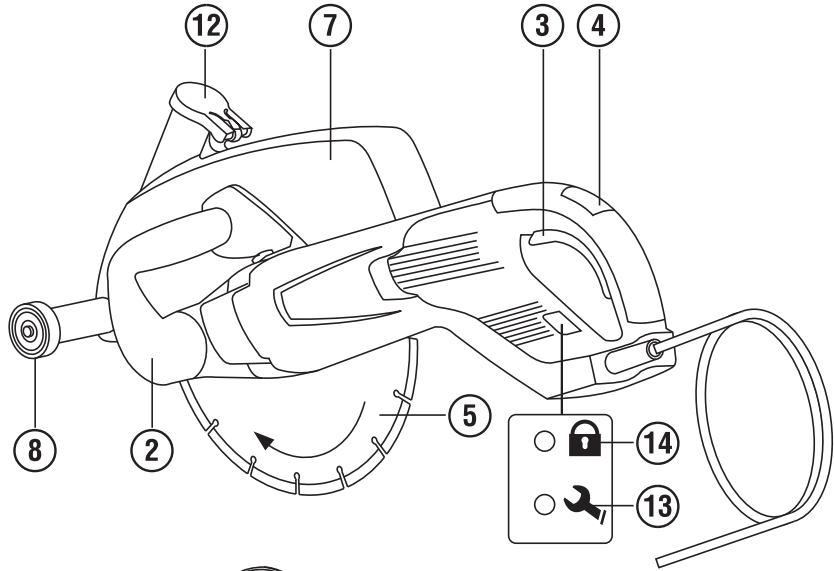


HILTI

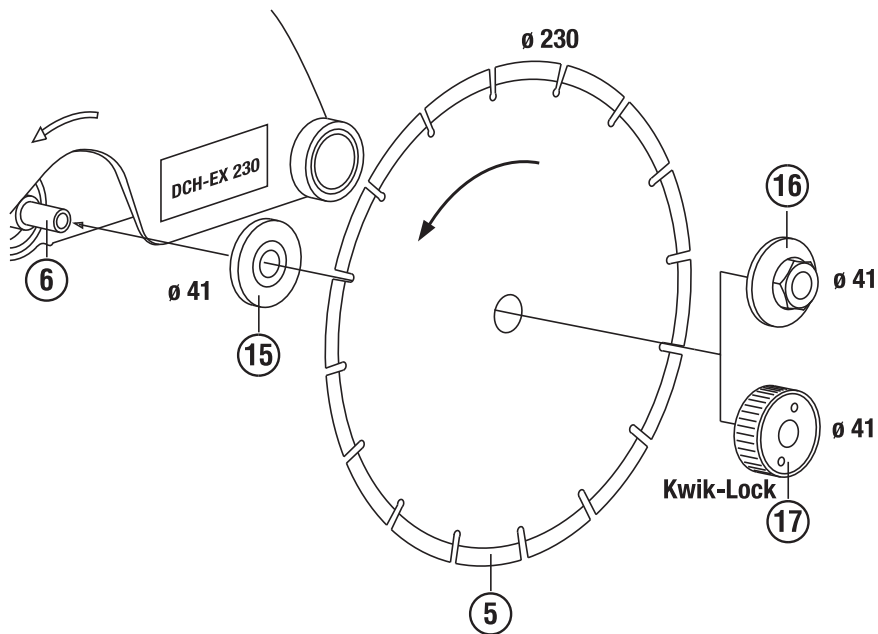
DCH 230/ DCH 180-SL

Bedienungsanleitung	de
Használati utasítás	hu
Instrukcja obsługi	pl
Инструкция по эксплуатации	ru
Návod k obsluze	cs
Návod na obsluhu	sk
Upute za uporabu	hr
Navodila za uporabo	sl
Ръководство за обслужване	bg
Instrucțiuni de utilizare	ro
Kullanma Talimatı	tr
Lietošanas pamācība	lv
Instrukcija	lt
Kasutusjuhend	et

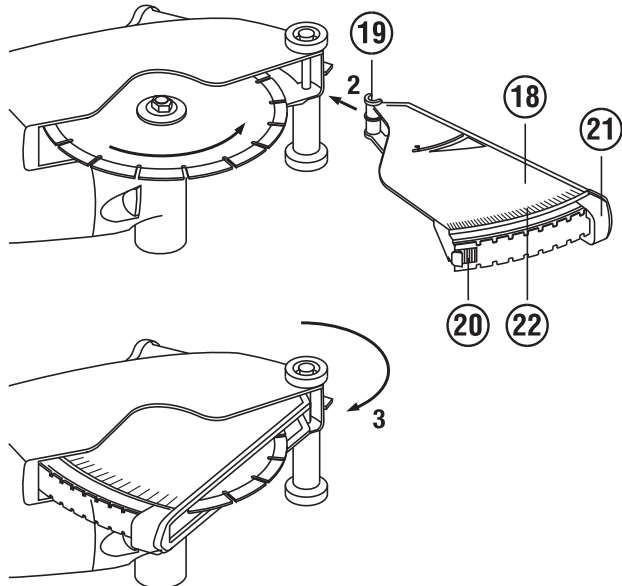




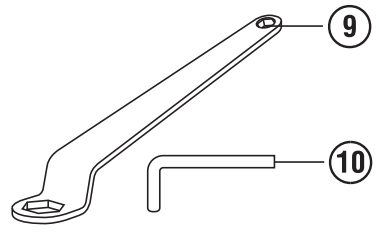
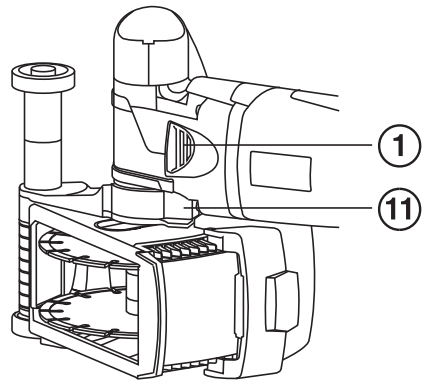
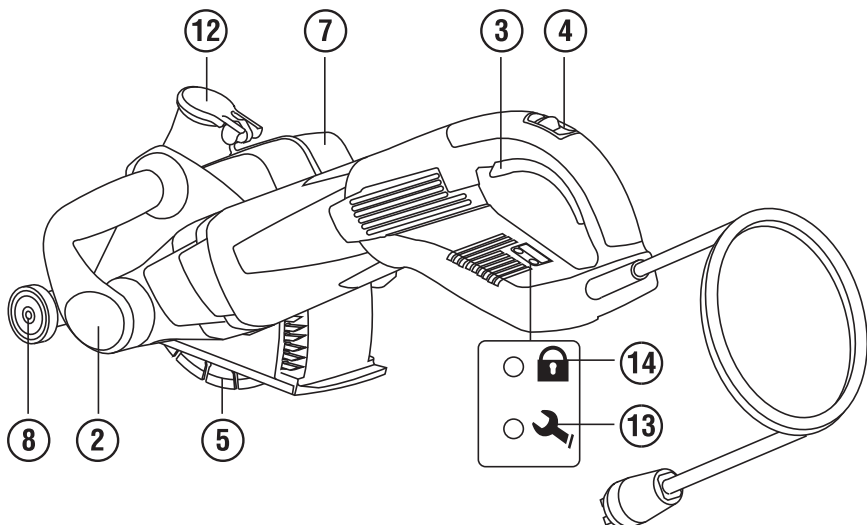
2



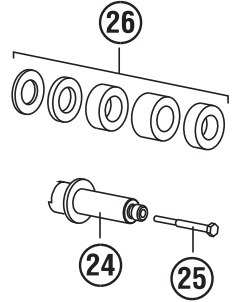
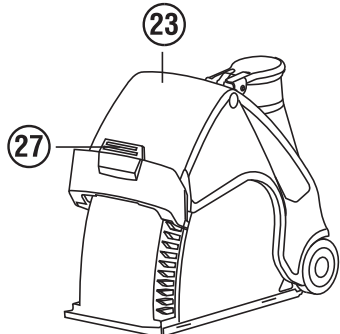
3



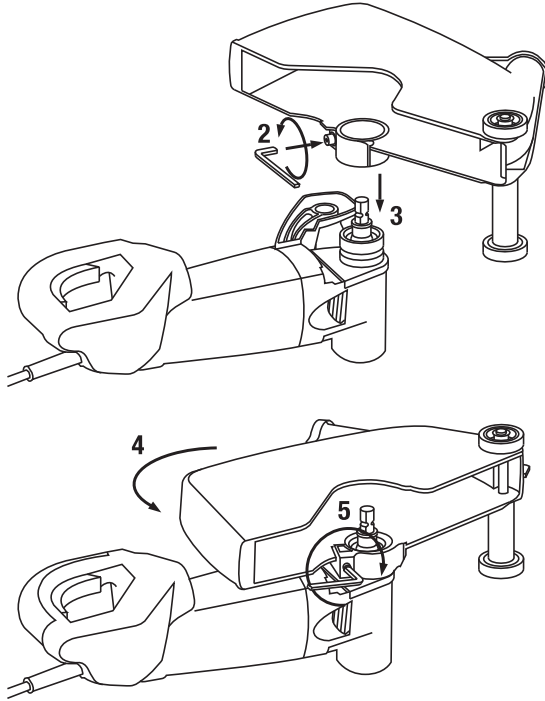
4



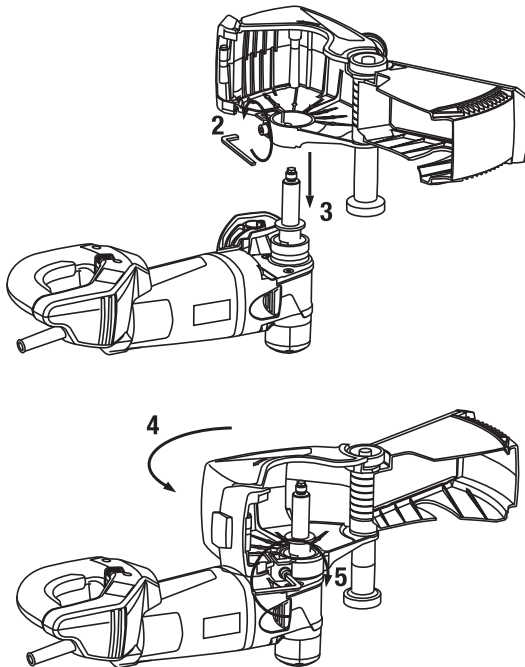
5



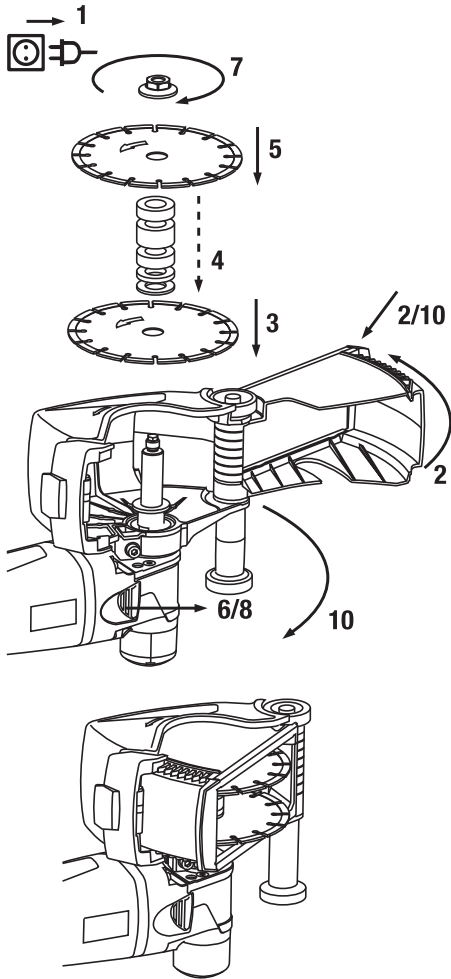
6



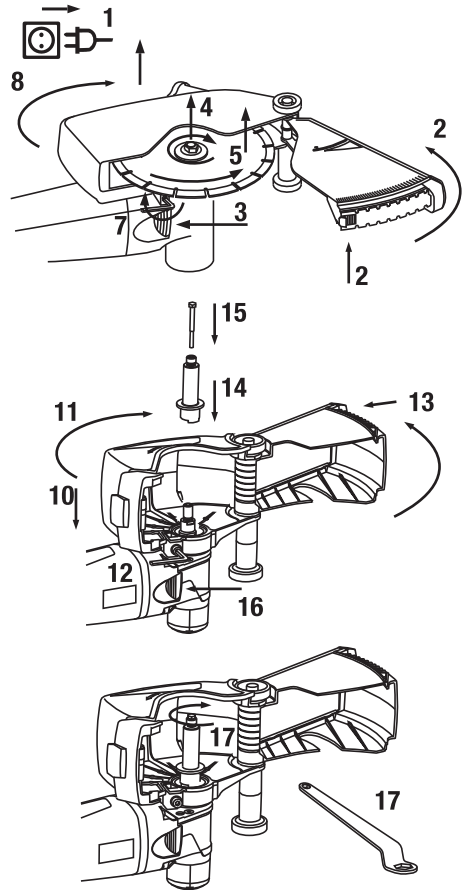
7



8



9



Dijamantna pila DCH 230/ DCH 180-SL

Uputu za uporabu obavezno pročitajte prije početka rada.

Uputu za uporabu držite uvijek uz stroj.

Stroj prosljeđujete drugim osobama samo zajedno s uputom za uporabu.

Kazalo	Stranica
1 Opće upute	109
2 Opis	109
3 Pribor, potrošni materijal	112
4 Tehnički podatci	112
5 Sigurnosne napomene	114
6 Prije stavljanja u pogon	118
7 Posluživanje	120
8 Čišćenje i održavanje	121
9 Traženje kvara	122
10 Zbrinjavanje otpada	123
11 Jamstvo proizvođača za strojeve	123
12 EZ izvjava o sukladnosti (original)	123

1 Brojevi se odnose na odgovarajuće slike. Slike za tumačenje teksta nalaze se na unutrašnjim, presavijenim otmotnim stranicama. Kod proučavanja upute uvijek ih držite otvorene.

U tekstu ove upute za uporabu riječ "stroj" uvijek označuje dijamantnu pilu DCH 230 i / ili dijamantnu pilu DCH 180-SL.

Elementi za posluživanje i prikazivanje DCH 230 **1**

- ① Gumb za blokadu vretena
- ② Prednji rukohvat
- ③ Uključno/isključna sklopka
- ④ Blokada uklapanja
- ⑤ Dijamantna rezna ploča
- ⑥ Vreteno
- ⑦ Zaštitni pokrov DCH-EX 230
- ⑧ Štitnik
- ⑧ Vodeći valjci
- ⑨ Stezni ključ SW 24/ SW 10
- ⑩ Imbus ključ SW 6

- ⑪ Zatezni vijak za zaštitni pokrov
- ⑫ Poklopac cijevi za usisavanje prašine
- ⑬ Servisni indikator
- ⑭ Indikator zaštite od krađe (dodatna oprema)

Sustav prihvata DCH 230 **2**

- ⑮ Zatezna prirubnica $\varnothing 41$ mm s O-prstenom
- ⑯ Zatezna matica M 14
- ⑰ Brzostezna matica "Kwik-Lock" (opcionally)

Grafičnik dubine (opcionally za DCH 230) **3**

- ⑱ Lepeza
- ⑲ Kuka
- ⑳ Uskočnik
- ㉑ Klizač dubine reza
- ㉒ Skala dubine reza

Elementi za posluživanje i prikazivanje DCH 180-SL **4**

- ① Gumb za blokadu vretena
- ② Prednji rukohvat
- ③ Uključno/isključna sklopka
- ④ Blokada uklapanja
- ⑤ Dijamantna rezna ploča
- ⑥ Vreteno
- ⑦ Pokrov za urezivanje DCH-EX 180-SL
- ⑧ Vodeći valjci
- ⑨ Stezni ključ SW 24/ SW 10
- ⑩ Imbus ključ SW 6
- ⑪ Zatezni vijak za zaštitni pokrov
- ⑫ Poklopac cijevi za usisavanje prašine
- ⑬ Servisni indikator
- ⑭ Indikator zaštite od krađe (dodatna oprema)

Sastavni dijelovi DCH 180-SL **5**

- ㉓ Pokrov za urezivanje DCH-EX 180-SL
- ㉔ Produženje vretena
- ㉕ Vijak M 6 x 65
- ㉖ Razmačni prsteni
- ㉗ Tipka za otvaranje pokrova lepeze / podešavanje dubine reza
- ㉘ Zatezna matica M 14

1 Opće upute

1.1 Pokazatelji opasnosti i njihovo značenje

OPASNOST

Znači neposrednu opasnu situaciju, koja može uzrokovati tjelesne ozljede ili smrt.

UPOZORENJE

Ova riječ skreće pozornost na moguću opasnu situaciju koja može uzrokovati tešku tjelesnu ozljedu ili smrt.

OPREZ

Ova riječ skreće pozornost na moguću opasnu situaciju koja može uzrokovati laganu tjelesnu ozljedu ili materijalnu štetu.

NAPOMENA

Ova riječ skreće pozornost na napomene o primjeni i druge korisne informacije.

1.2 Objašnjenje piktoograma i ostali naputci

Znakovi upozorenja



Upozorenje na opću opasnost



Upozorenje na opasni električni napon

Obvezujući znakovi



Nosite zaštitnu kacigu



Nosite zaštitne naočale



Nosite zaštitu za uši



Nosite zaštitne rukavice



Nosite zaštitne cipele



Nosite laganu zaštitu organa za disanje

Simboli



Prije uporabe pročitajte uputu za uporabu



Predaja otpadaka na ponovnu preradu

A

Amper

V

Volt



Izmjenična struja

/min

Okretaja u minuti

RPM

Okretaja u minuti



Promjer

n

Dimenzionirani broj okretaja



Dvostruko izolirano

Mjesto identifikacijskih podataka na stroju

Oznaka tipa i serije navedeni su na označnoj pločici Vašeg stroja. Unesite ove podatke u Vašu uputu za uporabu i pozivajte se na njih kod obraćanja našem zastupništvu ili servisu.

Tip:

Generacija: 01

Serijski broj.:

2 Opis

2.1 Uporaba u skladu s odredbama

DCH 230 je dijamantna pila na električni pogon a DCH 180-SL je dijamantni stroj za urezivanje na električni pogon za profesionalnu uporabu pri gradnji.

DCH 230 namijenjen je za rezanje mineralnih podloga s dijamantnim reznim pločama bez uporabe vode a može se koristiti i za rezanje mineralnih podloga s pločama za rezanje izrađenim na bazi veziva od umjetne smole i pojačanim vlaknastim materijalom.

DCH 180-SL namijenjen je za urezivanje u mineralne podloge s dijamantnim reznim pločama bez uporabe vode.

hr

Za rezanje mineralnih podloga mora se upotrebljavati uređaj za usisavanje prašine s pripadajućim filtrom, npr. Hilti usisivač VCU 40, VCU 40-M ili VCD 50.

Zbog izbjegavanja elektrostatičkih efekata upotrebljavajte usisivač s antistatičkim usisnim crijevom.

Upotrebljavajte samo dijamantne rezne ploče s dozvoljenom obodnom brzinom od minimalno 80 m/sek te ploče za rezanje izrađene na bazi veziva od umjetne smole i pojačane vlaknastim materijalom s dozvoljenom obodnom brzinom od minimalno 80 m/sek.

Stroj treba pokretati isključivo uz potiskivanje (suprotni hod).

Zabranjen je rad s tekućinama, primjerice za hlađenje ploče ili za potiskivanje prašine.

Stroj ne upotrebljavajte za rezanje s nenamjenskim alatima (npr. listovima kružne pile) ili za struganje ili brušenje.

Radno okružje mogu biti: gradilište, radionica, renovacije, pregradnje, i novogradnje.

Kako biste izbjegli opasnost od ozljeda, rabite samo originalni Hiltijev pribor i alate.

Slijedite sigurnosne naputke i naputke o posluživanju upotrijebljenog pribora.

Pridržavajte se navoda o radu, njezi i održavanju u uputi za uporabu.

Stroj je namijenjen profesionalnom izvođaču radova i smije ga posluživati, održavati i servisirati samo ovlašteno kvalificirano osoblje. To osoblje mora biti posebno upućeno u moguće opasnosti. Stroj i njemu pripadajuća pomoćna sredstva mogu biti opasni ako ih nepropisno i neispravno upotrebljava neosposobljeno osoblje.

Stroj se smije rabiti samo u suhom okružju.

Strojem smijete raditi samo kad je priključen na mrežni napon i frekvenciju koji su navedeni na označnoj pločici.

Stroj ne rabite u područjima gdje postoji opasnost od požara ili eksplozije.

Ne smiju se obrađivati materijali opasni za zdravlje (na pr. azbest).

Poštujte vaše nacionalne zahtjeve za zaštitu na radu.

Manipulacije ili preinake na stroju nisu dozvoljene.

2.2 Sklopka

Uključno/isključna sklopka s blokadom uklopanja

2.3 Ograničenje uklopne struje

Uklopna struja stroja iznosi višestruku vrijednost nazivne struje. Elektroničkim ograničenjem uklopna struja se reducira toliko da mrežni osigurač ne reagira. Time se postiže pokretanje stroja bez trzaja.

2.4 Blokada ponovnog pokretanja

Stroj se nakon eventualnog prekida struje ne pokreće samostalno. Sklopka se najprije mora pustiti i zatim nakon cca. 1 sekunde ponovno aktivirati.

2.5 Zaštita od krađe TPS (opcijski)

Stroj se opcijski može opremiti funkcijom "Zaštita od krađe TPS". Ako je stroj opremljen ovom funkcijom, može ga se aktivirati i pokrenuti samo s pripadajućim ključem za aktivaciju.

2.6 Indikatori sa svjetlosnim signalom

Servisni indikator sa svjetlosnim signalom (vidi poglavlje "Njega i održavanje/servisni indikator")

Indikator zaštite od krađe (isporučuje se kao opcija) (vidi poglavlje "Upravljanje / Zaštita od krađe TPS (opcijski)")

2.7 Zaštitni pokrov s vodećim valjcima

Radovi rezanja i urezivanja na mineralnim podlogama smiju se izvoditi samo sa sakupljačem prašine i vodećim valjcima.

2.8 Elektronička zaštita od preopterećenja

Ovaj stroj ima elektroničku zaštitu od preopterećenja.

Elektronička zaštita od preopterećenja nadzire potrošnju struje i tako štiti stroj od preopterećenja kod primjene.

Kod preopterećenja motora zbog previsokog potiska te time i prevelike potrošnje struje stroj isklapa pogon.

Nakon otpuštanja uključno / isključne sklopke se može nastaviti s radom.

Smanjenjem potiska korisnik može izbjeći isklapanje.

Treba težiti neprekidnom radnom procesu bez isklapanja.

2.9 Uporaba produžnog kabela

Koristite samo produžne kabele koji su dozvoljeni za konkretnu namjenu i imaju odgovarajući promjer. U suprotnom slučaju može doći do gubitka snage stroja i pregrijavanja kabela. Redovito provjeravajte da na produžnom kabeu nema oštećenja. Zamijenite oštećene produžne kabele.

Preporučeni najmanji promjeri i maks. duljine kabela

Promjer vodiča	1,5 mm ²	2 mm ²	2,5 mm ²	3,5 mm ²
Mrežni napon 110-127 V	-	-	40 m	-
Mrežni napon 220-240 V	30 m	-	50 m	-

Ne upotrebljavajte produžne kabele koji imaju presjek vodiča od 1,5 mm².

2.10 Produžni kabele na otvorenom

Na otvorenom upotrebljavajte samo za to dozvoljene i odgovarajuće označene produžne kablove.

2.11 Uporaba generatora ili transformatora

Ovaj stroj se može pokretati pomoću generatora ili ugrađenog transformatora ukoliko se poštuju slijedeći uvjeti: predajna snaga u watima iznosi najmanje vrijednost dvostruke snage navedene na označnoj pločici stroja, radni napon mora svakodobno biti unutar raspona +5 % i -15 % nazivnog napona, a frekvencija mora iznositi 50 do 60 Hz i nikada više od 65 Hz; mora biti ugrađen automatski regulator napona s pojačanjem zaleta.

Na generatoru/transformatoru ni u kojem slučaju ne pokrećite druge strojeve ili upotrebljavajte generator/transformatore koji je konstruiran za rad stroja i usisivača. Uključivanje i isključivanje drugih strojeva može prouzročiti podnaponske i/ili prenaponske vrhove koji mogu oštetiti stroj.

2.12 Graničnik dubine (opcionalno za DCH 230)

Stroj DCH 230 se može dodatno opremiti graničnikom dubine. Potonji poboljšava usisavanje prašine kod rezanja mineralnih materijala. Na graničniku dubine može se pomoću skale dubine reza podesiti maksimalna dubina reza. Kod stroja DCH 180-SL graničnik dubine spada u standardnu opremu.

2.13 Rezna ploča s brzosteznom maticom Kwik-Lock (opcionalno) samo za DCH 230

Umjesto zatezne matice \varnothing 41mm može se upotrijebiti brzostezna matica Kwik-Lock. Na taj se način rezne ploče mogu zamijeniti bez alata.

2.14 U isporuku standardne opreme DCH 230-SL spadaju

- 1 Stroj s pokrovom DCH-EX 230
- 1 Zatezna prirubnica \varnothing 41 mm s O-prstenom
- 1 Zatezna matica M 14
- 1 Stezni ključ SW 24/ SW 10
- 1 Imbus ključ SW 6
- 1 Kartonska ambalaža
- 1 Uputa za uporabu

2.15 U isporuku standardne opreme DCH 180-SL spadaju

- 1 Stroj s pokrovom DCH-EX 180-SL i graničnikom dubine
- 5 Razmačni prsteni (3 mm, 6 mm, 2 x 13 mm, 21 mm)
- 1 Zatezna matica M 14
- 1 Stezni ključ SW 24/ SW 10
- 1 Imbus ključ SW 6
- 1 Kartonska ambalaža
- 1 Uputa za uporabu

2.16 Specifikacija reznih ploča

Za strojeve DCH 230 i DCH 180-SL treba koristiti dijamantne rezne ploče sukladno odredbama EN 13236. Za obradu metalnih podloga DCH 230 se mogu koristiti i ploče za rezanje izrađene na bazi veziva od umjetne smole i pojačane vlaknastim materijalom sukladno EN 12413 (ravnih, ne savijenih oblika, tip 41).

Pridr avajte se i naputaka o montaţi proizvođača reznih ploča.

3 Pribor, potrošni materijal

Oznaka	Broj artikla, opis
Komplet za prenamjenu DCH 230 / 180-SL	sastoji se iz pokrova za urezivanje DCH-EX 180-SL; produţena vretena; vijka M 6 x65; 5 kom razmačnih prstenova (3 mm, 6 mm, 2 x 13 mm, 21 mm), zatezne matice M 14
Brzostezna matica »Kwik-Lock« (samo za DCH 230)	
Okretač matica za brzosteznu maticu	
Graničnik dubine za DCH 230	212187
Usisivač iz proizvodnog programa Hilti	
Crijevo kompletno, antistatičko	203867, Duţina 5 m, �36 mm
Kovčeg Hilti	47986

DCH 230

Vrsta ploča	Specifikacija	Podloga
Dijamantna rezna ploča	DCH-D 230 C1	Beton
Dijamantna rezna ploča	DCH-D 230 C2	Tvrđi beton
Dijamantna rezna ploča	DCH-D 230 M1	Zidovi, kamen od pješćenjaka
Dijamantna rezna ploča	DCH-D 230 M2	Zidovi, pločice
Dijamantna rezna ploča	DCH-D 230 FE1	Metal
Dijamantna rezna ploča	DCH-D 230 C15	Economy za beton

DCH 180-SL

Vrsta ploča	Specifikacija	Podloga
Dijamantna rezna ploča	DCH-D 185 SE C1x2	Beton
Dijamantna rezna ploča	DCH-D 185 SE C2x2	Tvrđi beton
Dijamantna rezna ploča	DCH-D 185 SE M1x2	Zidovi, kamen od pješćenjaka
Dijamantna rezna ploča	DCH-D 185 SE U10x2	Economy Line

4 Tehnički podatci

Tehničke izmjene pridrane!

Dimenzionirani napon	110 V	220 V	230 V	230 V / CH	240 V
Dimenzionirana potrošnja	2.300 W	2.600 W	2.600 W	2.250 W	2.600 W
Dimenzionirana struja	22,5 A	12,5 A	12,1 A	10 A	11,7 A
Frekvencija mreţe	50 Hz	50...60 Hz	50...60 Hz	50 Hz	50 Hz

Informacije o strojevima i pri-mjeni	DCH 230	DCH 180-SL
Dimenzije (D x Š x V)	670 mm x 240 mm x 210 mm	620 mm x 275 mm x 185 mm

Informacije o strojevima i primjeni	DCH 230	DCH 180-SL
Pogonsko vreteno s navojem	M 14	M 14
Rupa za prihvat ploče	22,2 mm	22,2 mm
Rezne ploče	∅ Maks. 230 mm	∅ Maks. 185 mm
Debljina rezne ploče	Maks. 3 mm	Maks. 3 mm
Težina prema EPTA-postupku 01/2003	8,6 kg	9,2 kg
Klasa zaštite	Klasa zaštite I (uzemljena) ili klasa zaštite II (dvostruko izolirano), vidi ploču s podacima o snazi	Klasa zaštite I (uzemljena) ili klasa zaštite II (dvostruko izolirano), vidi ploču s podacima o snazi
Dimenzionirani broj okretaja u slobodnom hodu	Maks. 6.500/min	Maks. 6.500/min
Zatezni moment za zateznu maticu	M14: 30 Nm	M14: 30 Nm
Zatezni moment vijka produženje vretena		9 Nm

NAPOMENA

Razina titranja koja je navedena u ovim uputama izmjerena je sukladno postupku mjerenja normiranom u EN 60745 te se može moći koristiti za međusobnu usporedbu alata. Primjerena je i za privremenu procjenu titrajnog opterećenja. Navedena razina titranja predstavlja glavne primjene električnih alata. Ako se električni alat inače koristi za druge primjene s alatima za primjenu koji se razlikuju ili nisu dovoljno dobro održavani, razina titranja se može razlikovati. Isto može znatno povećati titrajno opterećenje tijekom cijelokupnog radnog vijeka. Za točnu procjenu titrajnog opterećenja trebaju se uzeti u obzir i vremena, tijekom kojih je stroj bio isključen ili je radio, ali se zapravo nije koristio. Isto može znatno smanjiti titrajno opterećenje tijekom cijelokupnog radnog vijeka. Odredite dodatne sigurnosne mjere za zaštitu korisnika prije djelovanja titranja kao npr.: Održavanje električnog stroja i usadnika, održavanje toplih ruku, organizacija tokova rada.

Informacije o buci (prema EN 60745-1):

Tipična razina snage zvuka DCH 230 prema ocjeni A	113,5 dB (A)
Tipična razina emisije zvučnog tlaka DCH 230 prema ocjeni A	102,5 dB (A)
Tipična razina snage zvuka DCH 180-SL prema ocjeni A	114,5 dB (A)
Tipična razina emisije zvučnog tlaka DCH 180-SL prema ocjeni A	103,5 dB (A)
Nesigurnost za navedenu razinu zvuka	3 dB (A)

Informacije o vibracijama sukladno EN 60745

Triaksijalne vrijednosti vibracija (svota vibracijskih vektora) DCH 230	izmjereno prema EN 60745-2-22
Rezanje, $a_{h,AG}$	4,7 m/s ²
Nesigurnost (K)	1,5 m/s ²
Triaksijalne vrijednosti vibracija (svota vibracijskih vektora) DCH 180-SL	izmjereno prema EN 60745-2-22
Rezanje, $a_{h,AG}$	5,6 m/s ²
Nesigurnost (K)	1,7 m/s ²

5 Sigurnosne napomene

5.1 Opće sigurnosne napomene za električne alate

a)  **UPOZORENJE**

Pročitajte sigurnosne napomene i naputke. Pogreške kod pridržavanja sigurnosnih napomena i naputaka mogu dovesti do električnog udara, požara i/ili teških ozljeda. **Molimo sačuvajte sve sigurnosne napomene i upute za ubuduće.** Pojam "električni alat" korišten u sigurnosnim napomenama odnosi se na električne alate s napajanjem iz električne mreže (s mrežnim kabelom) i na električne alate na akumulatorski pogon (bez mrežnog kabela).

5.1.1 Sigurnost na radnom mjestu

- a) **Područje rada održavajte čistim i osvijetljenim.** Nered i neosvijetljeno radno područje mogu dovesti do nezgoda.
- b) **S alatom ne radite u okolini ugroženoj eksplozijom, u kojoj se nalaze zapaljive tekućine, plinovi ili prašine.** Električni alati proizvode iskre koje mogu zapaliti prašinu ili pare.
- c) **Djecu i ostale osobe tijekom korištenja električnog alata udaljite iz područja rada.** Ako bi skrenuli pozornost s posla mogli bi izgubiti kontrolu nad alatom.

5.1.2 Električna sigurnost

- a) **Priključni utikač alata treba odgovarati utičnici. Na utikaču se ni u kojem slučaju ne smiju izvoditi izmjene. Ne koristite adapterske utikače zajedno sa zaštitno uzemljenim električnim alatima.** Nepromijenjeni utikači i odgovarajuće utičnice smanjuju opasnost od električnog udara.
- b) **Izbjegavajte dodir tijela s uzemljenim površinama kao što su cijevi, radijatori, štednjaci i hladnjaci.** Postoji povećana opasnost od električnog udara ako je vaše tijelo uzemljeno.
- c) **Alat držite dalje od kiše ili vlage.** Prodiranje vode u električni alat povećava opasnost od električnog udara.
- d) **Kabel ne upotrebljavajte za nošenje ili vješanje alata odnosno za izvlačenje utikača iz utičnice. Kabel držite dalje od izvora topline, ulja, oštrih rubova ili pokretljivih dijelova alata.** Oštećeni ili usukani kabeli povećavaju opasnost od električnog udara.
- e) **Ako s električnim alatom radite na otvorenom, upotrebljavajte samo produžne kabele odobrene za uporabu na otvorenom.** Primjena produžnog kabela prikladnog za uporabu na otvorenom smanjuje opasnost od električnog udara.
- f) **Ako ne možete izbjeći rad električnog alata u vlažnom okruženju, koristite zaštitnu strujnu sklopku.** Uporaba zaštitne strujne sklopke smanjuje opasnost električnog udara.

5.1.3 Sigurnost ljudi

- a) **Budite oprezni, pazite što činite i kod rada s električnim alatom postupajte razumno. Alat ne ko-**

ristite ako ste umorni ili pod utjecajem opojnih sredstava, alkohola ili lijekova. Trenutak nepažnje kod uporabe alata može dovesti do ozbiljnih tjelesnih ozljeda.

- b) **Nosite sredstva osobne zaštite i uvijek zaštitne naočale.** Nošenje sredstava osobne zaštite, kao što su zaštitna maska, sigurnosne cipele koje ne klize, zaštitna kaciga ili štitnik za sluh, ovisno o vrsti i primjeni električnog alata, smanjuje opasnost od nezgoda.
- c) **Izbjegavajte nehotično stavljanje u pogon. Uvjerite se, da je alat isključen, prije nego što priključite opskrbu naponom i/ili akumulatorski paket, ili ga primite ili nosite.** Ako kod nošenja alata prst držite na prekidaču ili ako je alat uključen i priključen na električnu mrežu, to može dovesti do nezgoda.
- d) **Prije nego što uključite alat, uklonite alate za podešavanje ili vijčane ključeve.** Alat ili ključ koji se nalazi u rotirajućem dijelu alata može dovesti do nezgoda.
- e) **Izbjegavajte nenormalan položaj tijela. Zauzmite siguran i stabilan položaj tijela i u svakom trenutku održavajte ravnotežu.** Na taj način možete alat bolje kontrolirati u neočekivanim situacijama.
- f) **Nosite široku odjeću. Ne nosite široku odjeću ili nakit. Neka vaša kosa, odjeća i rukavice budu što dalje od pomičnih dijelova.** Mlohavu odjeću, nakit ili dugu kosu mogu zahvatiti pomični dijelovi alata.
- g) **Ako se mogu montirati alati/uređaji za usisavanje i hvatanje prašine, provjerite jesu li isti priključeni i rabe li se pravilno.** Uporaba usisivača može smanjiti opasnost.

5.1.4 Uporaba i rukovanje s električnim alatom

- a) **Ne preopterećujte alat. Za Vaše radove koristite za to predviđen električni alat.** S odgovarajućim električnim alatom radit ćete bolje i sigurnije, u navedenom području snage.
- b) **Ne upotrebljavajte električni alat s neispravnim prekidačem.** Električni alat koji se više ne može uključiti ili isključiti, opasan je i treba se popraviti.
- c) **Izvučite utikač iz utičnice i/ili akumulatorski paket iz alata prije podešavanja alata, zamjene dijelova pribora ili odlaganja alata.** Ovim mjerama opreza spriječit će se nehotično pokretanje električnog alata.
- d) **Nekorištene električne alate spremite izvan doseg djece. Ne dopustite da alat koriste osobe koje s njim nisu upoznate ili koje nisu pročitale upute za uporabu.** Električni alati su opasni ako ih koriste neiskusne osobe.
- e) **Pažljivo održavajte alate. Kontrolirajte rade li pokretljivi dijelovi alata besprijekorno i nisu li zaglavljivi, te jesu li dijelovi polomljeni ili tako oštećeni da negativno djeluju na funkciju električnog alata. Oštećene dijelove popravite prije uporabe alata.** Mnoge nezgode imaju svoj uzrok zbog loše održava-nih električnih alata.

- f) **Rezne alate održavajte oštrim i čistim.** Brižljivo održavani rezni alati s oštrim sječivima neće se zaglaviti i lakši su za vođenje.
- g) **Koristite električni alat, pribor, usadnike itd. sukladno ovim uputama.** Kod toga uzimate u obzir radne uvjete i izvođene radove. Uporaba električnih alata za neke druge primjene različite od predviđenih, može dovesti do opasnih situacija.

5.1.5 Servisiranje

- a) **Popravak alata prepustite samo kvalificiranom stručnom osoblju i samo s originalnim zamjenskim dijelovima.** Na taj će se način postići održavanje sigurnosti električnog alata.

5.2 Sigurnosne napomene o radovima rezanja s reznim pločama

- a) **Pripadajući štitnik mora biti sigurno postavljen na električni alat i podešen tako da se dosegne najveća mjera sigurnosti, t.j. da najmanji mogući dio brusnoga tijela bude prema operateru usmjeren u otvorenom položaju. Osobe koje se nalaze u blizini i vi sami se zadržavajte izvan ravnina rotirajuće brusne ploče.** Štitnik bi operatera trebao zaštititi od krhotina i nehotičnog kontakta s brusnim tijelom.
- b) **Koristite isključivo vezane pojačane ili dijamanom obložene rezne ploče za vaš električni alat.** Sama mogućnost pričvršćivanja pribora na Vaš električni alat ne jamči njegovu sigurnu uporabu.
- c) **Dozvoljeni broj okretaja nastavka mora biti barem toliko visok kao najviši broj okretaja naveden na električnom alatu.** Pribor, koji se okreće većim brojem okretaja od dopuštenog, može se razbiti i odletjeti okolo.
- d) **Brusna tijela se smiju rabiti samo za preporučene mogućnosti uporabe. Primjerice: brušenje nikada ne obavljajte kamenom površinom rezne ploče.** Rezne ploče su namijenjene rezanju materijala s bridom ploče. Mogu se slomiti uslijed bočnog djelovanja sile.
- e) **Uvijek upotrebljavajte neoštećenu steznu prirubnicu pravilne veličine i oblika za brusnu ploču, koju ste odabrali.** Odgovarajuće prirubnice štite brusnu ploču i tako smanjuju opasnost od pucanja brusne ploče.
- f) **Ne upotrebljavajte istrošene brusne ploče većih električnih alata.** Brusne ploče za velike električne alate nisu konstruirane za veći broj okretaja manjih električnih alata i mogu se polomiti.
- g) **Vanjski promjer i debljina usadnika mora odgovarati dimenzijama Vašeg električnog alata.** Neispravno dimenzionirani nastavci ne mogu se dovoljno izolirati ili kontrolirati.
- h) **Brusne ploče i prirubnice moraju precizno odgovarati brusnom vretenu vašeg električnog alata.** Usadnici, koji ne sjedaju točno na brusno vreteno električnog alata, neravnomjerno se okreću, veoma jako vibriraju i mogu dovesti do gubitka kontrole.
- i) **Ne upotrebljavajte oštećene rezne ploče. Prije svake uporabe provjerite da brusne ploče nisu**

napukle ili da nemaju pukotine. Ukoliko električni alat ili brusna ploča ispadnu na pad, provjerite da nisu oštećeni, ili upotrijebite neoštećenu brusnu ploču. Ako ste usadnik provjerili i umetnuli, morate se Vi i osobe u Vašoj blizini zadržavati izvan ravnine rotirajućeg nastavka i pustiti da alat jednu minutu radi s najvišim brojem okretaja. Oštećene brusne ploče će se u tom testnom razdoblju većinom polomiti.

- j) **Nosite osobnu zaštitnu opremu.** Ovisno o uporabi koristite puni štitnik za lice, štitnik za oči ili zaštitne naočale. Ako je prikladno, nosite masku za zaštitu od prašine, štitnik za sluh, zaštitne rukavice ili posebnu pregaču, koja brusne krhotine i krhotine materijala drži dalje od Vas. Oči trebaju biti zaštićene od letećih stranih tijela, koja nastaju prilikom različitih načina uporabe. Maska za zaštitu od prašine i respirator moraju filtrirati prašinu nastalu prilikom uporabe. Ako ste dugo izloženi buci, možete pretrpjeti gubitak sluha.
- k) **Kod drugih osoba pazite na sigurnu udaljenost od Vašeg područja rada. Svatko, tko ulazi u područje rada, mora nositi osobnu zaštitnu opremu.** Krhotine predmeta obrade ili polomljenih usadnika mogu odletjeti i uzrokovati tjelesne ozljede čak i izvan neposrednog područja rada.
- l) **Alat pridržavajte samo za izolirane prihvatne površine ako izvodite radove kod kojih usadnik može udariti o sakrivene strujne vodove ili o vlastiti kabel.** Kontakt s provodljivim vodom može pod napon staviti i metalne dijelove alata te dovesti do električnog udara.
- m) **Mrežni kabel držite dalje od nastavaka koji se okreću.** Ako izgubite kontrolu nad alatom, može se prerezati ili zahvatiti mrežni kabel i vaše ruke doći u područje rotirajućeg nastavka.
- n) **Električni alat nikada ne odlažite prije nego što se nastavak u potpunosti ne zaustavi.** Rotirajući nastavak može doći u kontakt s odlagalištem, pri čemu možete izgubiti kontrolu nad električnim alatom.
- o) **Ne dozvolite da električni alat radi tijekom prenošenja.** Vaša se odjeća može zahvatiti slučajnim kontaktnom s rotirajućim nastavkom, pri čemu se električni alat može zabit u Vaše tijelo.
- p) **Redovito čistite proreze za prozračivanje Vašeg električnog alata.** Ventilator motora uvlači prašinu u kućište, a jaka nakupina metalne prašine može uzrokovati električne opasnosti.
- q) **Električni alat ne upotrebljavajte u blizini zapaljivih materijala.** Iskre mogu zapaliti te materijale.
- r) **Ne upotrebljavajte nastavke, koji zahtijevaju tekuća rashladna sredstva.** Uporaba vode ili drugog tekućeg rashladnog sredstva može dovesti do električnog udara.

5.3 Povratni udarac i odgovarajuće sigurnosne napomene

Povratni udarac je nagla reakcija na zaglavljenu ili blokiranu rotirajuću brusnu ploču. Zaglavljivanje ili blokiranje uzrokuje naglo zaustavljanje rotirajućeg nastavka.

Time se nekontrolirani električni alat ubrzava u suprotnom smjeru okretanja nastavka na mjestu blokade.

Ako se primjerice brusna ploča zaglavi ili zablokira u predmetu obrade, može se zahvatiti rub brusne ploče, koji prodire u predmet obrade, a brusna ploča pritom puknuti ili uzrokovati povratni udarac. Brusna ploča se tada kreće prema operateru ili odmiče od njega ovisno o smjeru okretanja ploče na mjestu blokade. Brusne ploče se mogu slomiti i u ovom slučaju.

Povratni udarac je posljedica nepravilne ili neispravne uporabe električnog alata. To se može spriječiti odgovarajućim preventivnim mjerama, od kojih su neke navedene dolje.

- a) **Čvrsto držite električni alat i svoje tijelo i ruke dovedite u položaj, u kojem možete prihvatiti sile povratnog udarca. Ako postoji, uvijek upotrebljavajte dodatni rukohvat kako biste imali što veću kontrolu nad silama povratnog udarca ili reakcijskim momentima pri pokretanju.** Operater može odgovarajućim preventivnim mjerama ovladati silama povratnog udarca i reakcijskim silama.
- b) **Svoju ruku nikada ne dovodite u blizinu rotirajućih usadnika.** Nastavak bi se kod povratnog udarca mogao pomicati preko Vaše ruke.
- c) **Izbjegavajte područje ispred i iza rotirajuće rezne ploče.** Povratni udarac pokreće električni alat u smjeru suprotnom od kretanja brusne ploče na mjestu blokade.
- d) **Posebice oprezno radite u području kutova, oštrih bridova i.t.d. Sprječite da se nastavci odbiju od predmeta obrade ili u njemu zaglave.** Rotirajući usadnik je sklon zaglavljivanju kod uglova, oštrih bridova ili prilikom odskakanja. To uzrokuje gubitak kontrole ili povratni udarac.
- e) **Ne upotrebljavajte lančani ili nazubljeni list pile niti segmentirane dijamantne ploče s urezima većim od 10 mm.** Takvi električni alati često uzrokuju povratni udarac ili gubitak kontrole nad električnim alatom.
- f) **Izbjegavajte blokiranje rezne ploče ili preveliki potisak. Ne izvodite prekomjerno duboke rezove.** Preopterećenje rezne ploče povećava njezinu preopterećenost i sklonost deformiranju ili blokiranju, a time i mogućnost povratnog udarca ili puknuća brusnog tijela.
- g) **Ako se rezna ploča zaglavi ili ako prekinete rad, isključite alat i mirno ga držite dok se ploča ne zaustavi. Ne pokušavajte reznu ploču, koja se još okreće, vaditi iz reza jer inače može doći do povratnog udarca.** Utvrdite i uklonite uzrok zaglavljivanja.
- h) **Električni alat ne uključujte ponovno dok se nalazi u predmetu obrade. Pustite da rezna ploča najprije postigne svoj puni broj okretaja prije nego što pažljivo nastavite s rezanjem.** U suprotnom se ploča može zakvačiti, iskočiti iz predmeta obrade ili uzrokovati povratni udarac.
- i) **Ploče ili velike predmete obrade poduprite kako biste izbjegli rizik od povratnog udarca zbog zaglavljene rezne ploče.** Veliki predmeti obrade se mogu savinuti pod vlastitom težinom. Predmet ob-

rade se mora poduprijeti na obje strane, u blizini reza kao i na rubu

- j) **Budite posebice oprezni kod "potopnih rezova" u postojećim zidovima ili drugim nevidljivim područjima.** Rezna ploča, koja prodire u rez, može kod rezanja u plinovodima ili vodovodima, električnim vodovima ili drugim predmetima uzrokovati povratni udarac.

5.4 Dodatne sigurnosne napomene

5.4.1 Sigurnost ljudi

- a) **Upotrebljavajte isključivo rezne ploče dozvoljene za Vaš električni alat i zaštitni pokrov predviđen za te rezne ploče.** Rezne ploče koje nisu predviđene za električni alat ne mogu se dovoljno izolirati i nesigurne su.
- b) **Stroj uvijek držite čvrsto s obje ruke za predviđene rukohvate. Rukohvati moraju biti suhi, čisti, bez ostataka ulja i masti.**
- c) **Ako biste s alatom mogli oštetiti sakrivene električne vodove ili mrežni kabel, stroj držite za izolirane prihvatne površine.** Kod kontakta s provodljivim vodovima nezaštićeni metalni dijelovi stroja provode napon, pri čemu se korisnik izlaže opasnosti od električnog udara.
- d) **Ako sa strojem radite bez usisavanja prašine, morate tijekom radova kod kojih se stvara prašina nositi laganu zaštitu organa za disanje. Zatvorite zaklopac iznad priključka usisnog crijeva.**
- e) **Zbog bolje prokrvljenosti prstiju napravite stanke u radu i vježbe za opuštanje prstiju.**
- f) **Izbjegavajte dodir s dijelovima koji se okreću. Stroj uključite tek u području rada.** Dodirivanje dijelova koji se okreću, posebice rotirajućih alata, može dovesti do teških ozljeda.
- g) **Mrežni i produžni kabel prilikom rada uvijek provedite iza stroja.** Time ćete spriječiti opasnost od rušenja preko kabela tijekom rada.
- h) **Za rezanje metalne podloge, radite samo sa zaštitnim pokrovom. Zatvorite zaklopac iznad priključka usisnog crijeva.**
- i) **Prilikom probijanja osigurajte područje na suprotnoj strani rada.** Mogli bi spasti i / ili se srušiti komadići materijala i ozlijediti druge osobe.
- j) **Djecu morate podučiti o tome, da se ne smiju igrati sa strojem.**
- k) **Stroj nije namijenjen za to da se s njime služe djeca ili slabe osobe bez poduke.**
- l) **Alat ne koristite ako se teško pokreće ili se okreće s trzajevima.** Postoji mogućnost, da je elektronika u kvaru. Alat odnesite na popravak u Hilti servis.
- m) **Prašine materijala kao što su premaz koji sadrži olovo, neke vrste drva, minerala i metala mogu biti štetni za zdravlje.** Dodirivanje ili udisanje prašina mogu uzrokovati alergijske reakcije i/ili bolesti dišnih puteva korisnika ili osoba koje se nalaze u blizini. Određene vrste prašina kao što su hrastova ili bukovka prašina mogu uzrokovati rak, naročito kada su u spoju s dodacima za obradu drva (kromat, sredstvo za zaštitu drva). Materijal koji sadrži azbest smije

obrađivati samo stručno osoblje. Po mogućnosti koristite alat/uređaj za usisivanje prašine. Kako biste dosegli visok stupanj usisivanja prašine, koristite primjereni mobilni alat/uređaj za uklanjanje prašine koji je preporučio Hilti za drvo i/ili mineralnu prašinu i koji je usklađen za ovaj električni alat. Pobrinite se za dobro prozračivanje radnoga mjesta. Preporuča se nošenje zaštitne maske s klasom filtra P2. Poštujte važeće propise u vašoj zemlji za materijale koje ćete obrađivati.

5.4.2 Brižljivo rukovanje i uporaba električnih alata

- Rezne ploče moraju se brižljivo čuvati, upotrebljavati i postavljati prema uputama proizvođača.
- Pobrinite se za uporabu umetaka ako stoje na raspolaganju s reznim pločama ili ako se zahtijevaju.
- Čvrsto stegnite predmet obrade. Za pričvršćivanje predmeta obrade upotrijebite stege ili škrupac. To je sigurnije od pridržavanja rukom; osim toga ćete stroj moći posluživati s obje ruke.
- Pobrinite se da rezna ploča prije uporabe bude pravilno namještena i pričvršćena i pustite da alat radi u slobodnom hodu 30 s u sigurnom položaju. Stroj odmah isključite ako dođe do zamjetnih oscilacija i ako ustanovite druge nedostatke. Ako dođe do takvog stanja, provjerite cijeli sustav kako biste utvrdili uzrok.
- Pobrinite se da iskre koje nastaju prilikom uporabe ne izazovu opasnost, da primjerice ne pogode Vas ili druge osobe. U tu svrhu pravilno podesite štitičnik.
- Utori u nosivim zidovima ili drugim strukturama mogu utjecati na statiku, posebice kod rezanja armiranog željeza ili nosivih elemenata. Prije početka rada posavjetujte se s odgovornim statičarom, arhitektom ili nadležnim vođom gradilišta.
- Izbjegavajte deformiranje alata pozornim vođenjem stroja i ravnim rezovima. Rezanje krivulja je zabranjeno.
- Stroj vodite ravnomjerno i bez bočnog pritiskanja na rezu ploču. Stroj uvijek postavite pod pravim kutem na predmet obrade. Tijekom postupka rezanja ne mijenjajte smjer rezanja bočnim pritiskanjem niti savijanjem rezne ploče. Postoji opasnost od pucanja i oštećenja rezne ploče.

5.5 Dodatne sigurnosne napomene

5.5.1 Električna sigurnost



- Prije početka rada detektorom metala ispitajte ima li u području rada sakrivenih električnih vo-

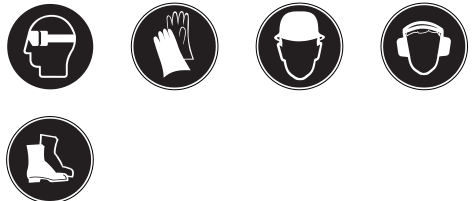
dova, plinskih i vodovodnih cijevi. Vanjski metalni dijelovi stroja mogu biti pod naponom ako ste npr. nehotice oštetili električni vod. To predstavlja ozbiljnu opasnost od električnog udara.

- Redovito provjeravajte priključni vod stroja i u slučaju oštećenja ga odnesite na zamjenu ovlaštenom serviseru. Ukoliko je priključni vod električnog alata oštećen, isti mora biti zamijenjen specijalno pripremljenim priključnim vodom, koji se može nabaviti u servisu za usluge kupcima. Redovito provjeravajte produžne kabele i zamijenite ih ako su oštećeni. Ne dodirujte oštećeni mrežni odn. produžni kabel. Izvucite mrežni utikač iz utičnice. Oštećeni priključni i produžni kabeli predstavljaju opasnost od električnog udara.
- Pustite da onečišćene strojeve kod učestale obrade provodljivih materijala u redovitim razdobljima provjeri servis Hilti. Prašina provodljivih materijala, koja se nakuplja na površini stroja, ili tekućine mogu pod nepovoljnim uvjetima dovesti do električnog udara.
- Ako s električnim strojem radite na otvorenom, budite sigurni da je stroj pomoću zaštitne strujne sklopke (RCD) s maksimalno 30 mA okidne struje priključen na mrežu. Uporaba zaštitne strujne sklopke smanjuje rizik od električnog udara.
- Načelno se preporučuje uporaba zaštitne strujne sklopke (RCD) s maksimalnom okidnom strujom od 30 mA.

5.5.2 Radno mjesto

Pobrinite se za dobro prozračivanje radnoga mjesta. Loše prozračena radna mjesta mogu izazvati zdravstvene tegobe zbog opterećenja prašinom.

5.5.3 Osobna zaštitna oprema



Korisnik i osobe koje se nalaze u njegovoj blizini moraju tijekom uporabe stroja nositi odgovarajuće zaštitne naočale, zaštitnu kacigu, štitičnike za uši, zaštitne rukavice i sigurnosne cipele.

6 Prije stavljanja u pogon



UPOZORENJE

Prije radova na montaži ili adaptaciji stroja mora se izvući mrežni utikač i rezna ploča odn. vreteno u potpunosti zaustaviti.

OPREZ

Mrežni napon se mora podudarati s podacima na označnoj pločici. Stroj ne smije biti priključen na električnu mrežu.

OPREZ

Nosite zaštitne rukavice, posebice kod zamjene ploča, premještanja zaštitnog pokrova i motaže graničnika dubine.

6.1 Zaštitni pokrov

UPOZORENJE

Električni stroj nikada ne upotrebljavajte bez zaštitnog pokrova.

NAPOMENA

Ako je stegnutost zaštitnog pokrova premala, može se povećati laganim zatezanjem steznog vijka.

6.1.1 Montaža i podešavanje zaštitnog pokrova **6 7**

1. Izvucite mrežni utikač iz utičnice.
2. Olabavite stezni vijak imbus ključem.
3. Natakните zaštitni pokrov na grlo reduktora.
4. Okrenite zaštitni pokrov u željeni položaj.
5. Zategnite stezni vijak imbus ključem.

6.1.2 Demontaža zaštitnog pokrova

1. Izvucite mrežni utikač iz utičnice.
2. Olabavite stezni vijak imbus ključem.
3. Okrenite zaštitni pokrov i skinite ga.

6.2 Graničnik dubine (opcijski)

6.2.1 Postavljanje / skidanje graničnika dubine bušenja za DCH 230 **8**

1. Izvucite mrežni utikač iz utičnice.
2. Za montažu, objesite kuku u osovinu vodećih valjaka.
3. Zakrećite lepezu u zaštitnom pokrovu dok zaskočka čujno ne uskoči u ležište.
4. Za demontažu, pritisnite zaskočku i izdignite lepezu iz zaštitnog pokrova.

6.2.2 Podešavanje dubine reza na graničniku dubine za DCH 230

1. Pritisnite klizač dubine reza.
2. Pomakните klizač dubine reza s oznakom na željenu dubinu reza.

6.2.3 Podešavanje dubine reza na graničniku dubine za DCH 180-SL

Graničnik dubine je fiksno postavljen na DCH 180-SL i ne može se skinuti.

1. Pritisnite na tipku.
2. Podesite željenu dubinu rezanja pomicanjem graničnika dubine.

6.3 Montaža rezne ploče

OPREZ

Upotrebljavajte samo rezne alate, kojih dozvoljeni broj okretaja je barem jednako visok kao i najviši broj okretaja stroja u praznom hodu.

OPREZ

Oštećeni, neokrugli odnosno vibrirajući rezni alati ne smiju se koristiti.

OPREZ

Ne upotrebljavajte umjetnim smolama vezane i vlaknima pojačane rezne ploče kod kojih je istekao rok trajanja.

OPREZ

Produženje vretena smije se koristiti isključivo u kombinaciji s pokrovom za urezivanje DCH-EX 180-SL.

NAPOMENA

Za strojeve DCH 230 i DCH 180-SL treba koristiti dijelovne rezne ploče sukladno odredbama EN 13236. Za obradu metalnih podloga DCH 230 može koristiti i ploče za rezanje izrađene na bazi veziva od umjetne smole i pojačane vlaknastim materijalom sukladno EN 12413 (ravnih, ne savijenih oblika, tip 41). Pridržavajte se i naputaka o montaži proizvođača reznih ploča.

6.3.1 Montaža dijamantnih ploča i ploča za rezanje izrađenih na bazi veziva od umjetne smole i pojačanih vlaknastim materijalom za DCH 230

1. Izvucite mrežni utikač iz utičnice.
2. Očistite zateznu prirubnicu i zateznu maticu.
3. **OPREZ** U zateznoj prirubnici je umetnut O-prsten. **Ako toga O-prstena nema ili je oštećen, morate zamijeniti zateznu prirubnicu.** Postavite zateznu prirubnicu $\varnothing 41$ mm na vreteno na način, da se ne može iskrenuti.
4. Postavite reznu ploču na obujmicu za centriranje zatezne prirubnice.
5. Postavite zateznu maticu.
6. **OPREZ Gumb za blokadu vretena smije se aktivirati samo ako vreteno miruje.** Pritisnite i držite gumb za blokadu vretena.
7. Zateznu maticu čvrsto zategnite steznim ključem i nakon toga pustite gumb za blokadu vretena.
8. Pobrinite se da gumb za blokadu vretena ponovno iskoči iz ležišta.

6.3.2 Montaža rezne ploče s brzosteznom maticom Kwik-Lock (samo DCH 230)

NAPOMENA

Umjesto zatezne matice može se upotrijebiti Kwik-Lock. Na takav se način rezne ploče mogu postaviti i zamijeniti bez alata.

NAPOMENA

Strelca na gornjoj strani mora se nalaziti unutar oznake indeksa. Ako brzosteznu maticu zatežete u položaju strelice izvan oznake indeksa, više je nećete moći odvrnuti rukom. U tom slučaju brzosteznu maticu odvrnite okretanjem matice (ne kliještima za cijevi).

1. Izvucite mrežni utikač iz utičnice.
2. Očistite zateznu prirubnicu i brzosteznu maticu.
3. **OPREZ** U zateznoj prirubnici je umetnut O-prsten. **Ako toga O-prstena nema ili je oštećen, morate zamijeniti zateznu prirubnicu.**
4. Postavite zateznu prirubnicu $\varnothing 41$ mm na vreteno na način, da se ne može iskrenuti.
5. Postavite reznu ploču na objumnicu za centriranje zatezne prirubnice.
6. Brzosteznu maticu (natpis vidljiv u pritegnutom stanju) zatežite dok ne nasjedne na reznu ploču.
7. **OPREZ Gumb za blokadu vretena smije se aktivirati samo ako vreteno miruje.** Pritisnite i držite gumb za blokadu vretena.
8. Reznu ploču snažno nastavite okretati rukom u smjeru kretanja kazaljki na satu dok se brzostezna matica čvrsto ne zategne.
9. Otpustite gumb za blokadu vretena.
10. Pobrinite se da gumb za blokadu vretena ponovno iskoči iz ležišta.

6.3.3 Montaža rezne ploče za stroj za urezivanje DCH 180-SL

NAPOMENA

Za stroj za urezivanje DCH 180-SL ne smije se koristiti Kwik-Lock matica

1. Izvucite mrežni utikač iz utičnice.
2. Pritisnite tipku i zaokrenite lepezu iz zaštitnog pokrova.
3. Postavite prvu dijamantnu reznu ploču na produženje vretena.
4. Razmačne prstene postavite sukladno željenoj širini proreza.
5. Postavite drugu dijamantnu reznu ploču.
NAPOMENA Za maksimalnu širina proreza morate umetnuti razmačne prstene između dijamantnih reznih ploča.
NAPOMENA Za montažu se moraju koristiti svi razmačni prsteni.
6. **OPREZ Gumb za blokadu vretena smije se aktivirati samo ako vreteno miruje.** Pritisnite i držite gumb za blokadu vretena.
7. Zavrnite zateznu maticu na vreteno i zategnite je zateznim ključem.
8. Otpustite gumb za blokadu vretena.

9. Pobrinite se da gumb za blokadu vretena ponovno iskoči iz ležišta.
10. Pritisnite tipku, kako biste ponovno zaokrenuli pokrov lepeze i istovremeno podesili željenu dubinu rezanja.

6.4 Demontaža reznih ploča

Za demontažu reznih ploča izvodite odgovarajuće radne korake obrnutim redoslijedom.

6.5 Uputa za prenamjenu DCH 230 u DCH 180-SL

1. Izvucite mrežni utikač iz utičnice.
2. Za skidanje graničnika dubine (opcionalno) pritisnite uskočnik i izdignite lepezu iz zaštitnog pokrova.
3. Pritisnite gumb za blokadu vretena.
4. Otvorite i izvadite zateznu maticu M 14 sa steznim ključem ili rukom ukoliko se radi o Kwik-Lock zateznoj matici.
5. Skinite dijamantnu reznu ploču.
6. Skinite zateznu prirubnicu $\varnothing 41$ mm sa vretena.
7. Otpustite šestobridni vijak pokrova imbus ključem SW 6.
8. Okrenite zaštitni pokrov DCH-EX 230 i skinite ga.
9. Provjerite da u kompletu za prenamjenu nešto ne nedostaje (pokrov za urezivanje DCH-EX 180-SL, produženje vretena, vijak M 6 x 65, 5 kom. razmačni prsteni (3 mm, 6 mm 2 x 13 mm, 21 mm) zatezna matica M 14).
10. Umetnite pokrov za urezivanje DCH-EX 180-SL na vrat prijenosnika.
11. Okrenite zaštitni pokrov u željeni položaj.
12. Zategnite šestobridni vijak imbus ključem.
13. Pritisnite tipku i zaokrenite lepezu iz zaštitnog pokrova.
14. Postavite produženje vretena na vreteno na način da se više ne može iskrenuti.
15. Umetnite vijak M 6 x 65 produženjem vretena.
16. Pritisnite gumb za blokadu vretena.
17. Fiksirajte produženje vretena s vijkom M 6 x 65 na vreteno i pričvrstite ga ključem SW 10.
18. Otpustite gumb za blokadu vretena.
19. Pobrinite se da gumb za blokadu vretena ponovno iskoči iz ležišta.
20. Molimo odavde nadalje slijedite opis za postavljanje rezne ploče za stroj za urezivanje.

NAPOMENA Postavljanje reznih ploča opisano je u odlomku "Postavljanje reznih ploča za stroj za urezivanje DCH 180-SL".

6.6 Uputa za prenamjenu DCH 180-SL u DCH 230

Za prenamjenu su vam potrebni: Pokrov DCH-EX 230, zatezna prirubnica $\varnothing 41$ mm s O-prstenom, zatezna matica M 14; Stezni ključ SW 24 / SW 10, imbus ključ SW 6, dijamantna rezna ploča promjera max. 230 mm.

1. Izvucite mrežni utikač iz utičnice.
2. Pritisnite tipku na pokrov za urezivanje DCH-EX 180-SL i rasklopite graničnik dubine.

3. Pritisnite na gumb za blokadu vretena.
4. Otvorite zateznu maticu \varnothing 41 mm sa steznim ključem SW 24 te je uklonite sa produženja vretena.
5. Otpustite gumb za blokadu vretena.
6. Skinite sve razmačne prstene i obje dijamantne rezne ploče sa produženja vretena.
7. Otpustite vijak M 6 x 65 sa steznim ključem SW 10 i skinite ga.
8. Skinite produženje vretena sa vretena.
9. Otpustite blokadu pokrova za urezivanje s imbus ključem.
10. Okrećite pokrov za urezivanje na vratu prijenosnika i skinite ga.

11. Postavljanje zaštitnog pokrova DCH-EX 230 i pripadajućih reznih ploča opisano je u odlomcima "Postavljanje i podešavanje zaštitnog pokrova" i "Postavljajne rezne ploče".

6.7 Skladištenja i transport reznih ploča

OPREZ

Rezne ploče uklonite nakon upotrebe stroja. Zbog transporta s montiranom reznom pločom ista se može oštetiti.

OPREZ

Reznu ploču skladištite prema preporukama proizvođača. Nestručno skladištenje može dovesti do oštećenja reznih ploča.

hr

7 Posluživanje



OPASNOST

Alat pridržavajte samo za izolirane prihvatne površine ako izvodite radove kod kojih usadnik može udariti o sakrivene strujne vodove ili o vlastiti kabel. Kontakt s provodljivim vodom može pod napon staviti i metalne dijelove alata te dovesti do električnog udara.

UPOZORENJE

Alat ne koristite ako se teško pokreće ili se pokreće s trzajevima. Postoji mogućnost, da je elektronika u kvaru. Alat odnesite na popravak u Hilti servis.

OPREZ

Stroj i rezanje stvaraju buku. **Nosite zaštitu za sluh.** Prevelika buka može oštetiti sluh.

OPREZ

Rezanjem mogu nastati opasni komadići odlomljenog materijala. Odvojeni materijal može ozlijediti tijelo i oči. **Nosite zaštitne naočale i zaštitnu kacigu.**

OPREZ

Važan je smjer pomaka. Stroj se mora uvijek voditi po podlozi s valjcima prema naprijed. U suprotnom slučaju postoji opasnost od povratnog udara.

OPREZ

Mrežni napon se mora podudarati s podacima na označnoj pločici stroja. Strojevi označeni s 230 V mogu se pokretati s 220 V.

OPREZ

Rezna ploča i dijelovi stroja mogu uporabom postati vrući. Možete si opеći ruke. **Koristite zaštitne rukavice. Stroj dodirujte samo za predviđene ručke.**

OPREZ

Labave predmete obrade pričvrstite stegama ili škripcem.

UPOZORENJE

Utori u nosivim zidovima ili drugim strukturama mogu utjecati na statiku, posebice kod rezanja armiranog željeza ili nosivih elemenata. **Prije početka rada posavjetujte se s odgovornim statičarom, arhitektom ili nadležnim vođom gradilišta.**

7.1 Rad sa strojem

Pobrinite se da zatvorena strana zaštitnog pokrova uvijek bude usmjerena prema tijelu korisnika. Prilagodite položaj zaštitnog pokrova konkretnom postupku rezanja.

7.2 Zaštita od krađe TPS (opcijski)

NAPOMENA

Stroj se opcijski može opremiti funkcijom "Zaštita od krađe". Ako je stroj opremljen tom funkcijom, može ga se aktivirati i pokrenuti samo ključem za aktivaciju.

7.2.1 Aktiviranje stroja

1. Mrežni utikač stroja utaknite u utičnicu. Treperi žuta žaruljica zaštite od krađe. Stroj je sada spreman za primanje signala ključa za aktivaciju.

2. Ključ za deblokadu postavite direktno na simbol ključa. Čim se žuta žaruljica zašтите od krađe ugasi, stroj je aktiviran.

NAPOMENA Ako se dovod struje prekine primjerice pri promjeni radnog mjesta ili ispadu mreže, spremnost za rad stroja se održava cca. 20 minuta. Kod duljih prekida stroj se mora iznova aktivirati pomoću ključa za aktivaciju.

7.2 Aktiviranje funkcije zaštite od krađe za stroj

NAPOMENA

Ostale detaljnije informacije u svezi s aktiviranjem i primjenom zaštite od krađe naći ćete u uputi za uporabu "Zaštita od krađe".

7.3 Uključivanje

1. Mrežni utikač uključite u utičnicu.
2. Stroj uvijek držite čvrsto s obje ruke za predviđene rukohvate.
3. Pritiskanjem blokade uklapanja deblokirajte uključno/isključnu sklopku.
4. Pritisnite uključno/isključnu sklopku.
5. Stražnji rukohvat ponovno obuhvatite palcem.

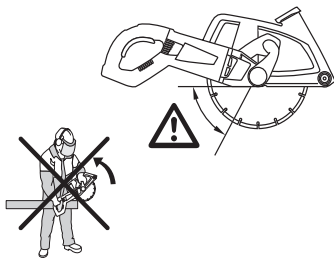
7.4 Isključivanje

Pustite uključno/isključnu sklopku.

Stroj se zaustavlja nakon puštanja uključno/isključne sklopke.

Blokada uklapanja ponovno je aktivirana.

7.5 Rad s dijamantnim reznim pločama (DCH 230 i DCH 180-SL) i pločama za rezanje izrađenim na bazi veziva od umjetne smole i pojačane vlaknastim materijalom (samo DCH 230)



OPASNOST

Izbjegavajte zahvaćanje alata u podlogu u označenom području zbog opasnosti od povratnog udara.

OPASNOST

Prije početka rezanja po mogućnosti najprije na predmet obrade postavite valjke. Budite posebice oprezni ako to nije moguće ili ako rezu ploču upotrebljavate u postojećem rezu.

1. Kod rezanja mineralnih materijala postavite stroj s vodećim valjcima na podlogu.
2. Stroj dovedite do punog broja okretaja.
3. Pritiskanjem stroja rezu ploču polako upuštajte u materijal. Time se osigurava skidanje brusnih čestica i iskara sa zaštitnog pokrova i odvođenje do uređaja za usisavanje.

NAPOMENA Radite umjerenim, pomakom prilagođenim materijalu za obradu.

NAPOMENA Kod obrade posebice tvrdih mineralnih podloga, npr. betona s velikim udjelom šljunka, dijamantna se ploča može pregrijati i time oštetiti. Na to jasno ukazuje vijenac iskara koji okružuje dijamantnu rezu ploču. U tom slučaju treba prekinuti rezanje i pustiti da se dijamantna rezna ploča hladi u slobodnom hodu bez opterećenja.

Smanjen napredak rada može biti znak za tupe dijamantne segmente (poliranje segmenata). Ponovno se mogu naoštiti rezanjem abrazivnog materijala (Hilti brusna ploča ili abrazivni vapnenac).

7.6 Obrada mineralnih podloga prikladnim usisivačem

NAPOMENA

Za zbrinjavanje usisanog materijala molimo pročitajte upute za uporabu usisivača prašine.

Rad bez prašine moguć je zajedno s prikladnim usisivačem (poput Hilti VCU 40, VCU 40-M ili VDC 50). Uporaba usisivača između ostalog podržava hlađenje segmenata i time smanjuje habanje segmenata. Zbog izbjegavanja elektrostatičkih efekata upotrebljavajte usisivač s antistatičkim usisnim crijevom.

8 Čišćenje i održavanje

OPREZ

Mrežni utikač izvucite iz utičnice.

8.1 Njega stroja

OPASNOST

Kod ekstremnih uvjeta primjene može se kod obrade metala u unutrašnjosti stroja slijegati provodljiva prašina. Zaštitna izolacija stroja može biti smanjena. **U takvim se slučajevima preporučuje uporaba stacionarnog usisi-**

vača, učestalo čišćenje proreza za ventilaciju i predspajanje zaštitne sklopke (RCD).

Vanjski plašt kućišta motora kao i rukohvati napravljeni su od plastike otporne na udarce. Dijelovi ručki djelomično su obloženi elastomerom.

Ne koristite stroj ukoliko su začepljeni prorezi za ventilaciju! Proreze za ventilaciju oprezno očistite suhom četkom. Spriječite prodiranje stranih tijela u unutrašnjost

stroja. Vanjsku stranu kućišta stroja redovito čistite lagano navlaženom krpom za čišćenje. Za čišćenje ne upotrebljavajte uređaj za prskanje, parni raspršivač ili te-

kuću vodu! Time se može ugroziti električna sigurnost stroja. Uvijek se pobrinite da na prihvatnim dijelovima stroja ne bude ulja i masti. Ne upotrebljavajte sredstva za njegu na osnovi silikona.

8.2 Servisni indikator

NAPOMENA

Stroj je opremljen servisnim indikatorom.

Indikator	svijetli u crvenoj boji	Dosegnut je životni vijek za servisiranje. Nakon što se upali lampica, sa strojem se može raditi još nekoliko sati dok ne dođe do automatskog isključivanja. Stroj pravodobno odnesite u servis Hilti kako bi uvijek bio spreman za rad.
	treperi u crvenoj boji	Vidi poglavlje traženje pogrešaka.

8.3 Održavanje

UPOZORENJE

Popravke električnih dijelova smije obavljati samo električar.

Redovito provjeravajte jesu li vanjski dijelovi stroja možda oštećeni i funkcioniraju li upravljački elementi bes-

prijekorno. Strojem ne radite ako su dijelovi oštećeni ili ako upravljački elementi ne funkcioniraju besprijekorno. Odnosite ga na popravak u Hilti servisnu službu.

8.4 Kontrola nakon čišćenja i održavanja

Nakon čišćenja i održavanja valja provjeriti jesu li priključeni i funkcioniraju li besprijekorno svi sigurnosni uređaji.

9 Traženje kvara

Kvar	Mogući uzrok	Popravak
Stroj se ne pokreće	Prekinuto napajanje strujom.	Uključite drugi električni stroj i provjerite funkciju.
	Mrežni kabel ili utikač pokvareni.	Dajte na provjeru i zamjenu električaru.
	Stroj nije deblokiran (kod strojeva sa zaštitom od krađe, opcijski).	Stroj deblokirajte s ključem za deblokadu.
	Uključno/isključna sklopka pokvarena.	Popravak stroja prepustite servisu Hilti.
	Stroj je preopterećen (prekoračenje granice primjene).	Izaberite stroj primjeren za dotičnu svrhu.
	Zaštita od pregrijavanja aktivna.	Pustite da se stroj ohladi. Očistite ventilacijske rešetke.
	Drugi električni kvar.	Provjeru prepustite električaru.
	Aktivirana je elektronička blokada pokretanja nakon prekida napajanja strujom.	Isključite i ponovno uključite stroj.
Stroj nema punu snagu	Produžni kabeli s premalim promjerom.	Upotrebljavajte produžni kabel s odgovarajućim promjerom. (pogledajte Stavlanje u pogon)
Stroj se ne pokreće i servisni indikator treperi u crvenoj boji.	Oštećenja na stroju.	Odnosite ga na popravak u Hilti servisnu službu.
Stroj se ne pokreće i servisni indikator svijetli u crvenoj boji.	Ugljene četkice istrošene.	Dajte na provjeru i zamjenu električaru.
Stroj se ne pokreće i indikator zaštite od krađe treperi u žutoj boji.	Stroj nije deblokiran (kod strojeva sa zaštitom od krađe, opcijski).	Stroj deblokirajte s ključem za deblokadu.

10 Zbrinjavanje otpada



Strojevi tvrtke Hilti su većim dijelom izrađeni od materijala koji se mogu ponovno preraditi. Pretpostavka za to je njihovo stručno razvrstavanje. Tvrtka Hilti je u mnogim državama spremna za preuzimanje svojih starih strojeva na recikliranje. O tome se raspitajte u servisu tvrtke Hilti ili kod Vašeg savjetnika za prodaju.



Samo za EU države

Električne alate ne odlažite u kućne otpatke!

Prema Europskoj direktivi o starim električnim i elektroničkim aparatima i preuzimanju u nacionalno pravo moraju se istrošeni električni uređaji skupljati odvojeno i predati za ekološki ispravnu ponovno preradu.

11 Jamstvo proizvođača za strojeve

Hilti jamči, da isporučeni stroj/alat/uređaj nema greška u materijalu i proizvodnji. Ovo jamstvo vrijedi uz pretpostavku da se stroj/alat/uređaj pravilno rabi, koristi, njeguje i čisti u skladu s Hiltijevom uputom o uporabi i da se održava tehnička cjelina, t.j. da se s strojem/alatom/uređajem upotrebljavaju samo originalni Hiltijev potrošni materijal, pribor i zamjenski dijelovi.

Ovo jamstvo obuhvaća besplatni popravak ili besplatnu zamjenu pokvarenih dijelova tijekom cjelokupnog životnog vijeka alata/uređaja. Dijelovi podložni normalnom trošenju nisu obuhvaćeni ovim jamstvom.

Ostali zahtjevi su isključeni ukoliko ne podliježu obvezujućim nacionalnim propisima. Hilti posebice ne odgovara za neposrednu ili posrednu štetu zbog nedostataka ili posljedičnu štetu zbog nedostataka, gubitke ili troškove povezane s uporabom ili nemogućnosti uporabe alata/uređaja u bilo koju svrhu. Izričito su isključena prešutna jamstva za prikladnost uporabe u neku određenu svrhu.

Za popravak ili zamjenu valja stroj/alat/uređaj ili dotične dijelove odmah nakon utvrđivanja nedostatka poslati nadležnoj Hiltijevoj trgovačkoj organizaciji.

Ovo jamstvo obuhvaća sve jamstvene obveze sa strane Hiltija i zamjenjuje sve prijašnje ili istodobne izjave, pismene ili usmene dogovore u svezi s jamstvom.

12 EZ izjava o sukladnosti (original)

Oznaka:	Dijamantna pila
Tipaska oznaka:	DCH 230/ DCH 180-SL
Generacija:	01
Godina konstrukcije:	2007

Pod vlastitom odgovornošću izjavljujemo da je ovaj proizvod suglasan sa sljedećim smjernicama i normama: 2006/42/EZ, 2004/108/EZ, 2011/65/EU, EN 60745-1, IEC 60745-2-22, EN ISO 12100.

Hilti Corporation, Feldkircherstrasse 100,
FL-9494 Schaan

Paolo Luccini
Head of BA Quality and Process Management
Business Area Electric Tools & Accessories
01/2012

Johannes Wilfried Huber
Senior Vice President

Business Unit Diamond

01/2012

Tehnička dokumentacija kod:

Hilti Entwicklungsgesellschaft mbH
Zulassung Elektrowerkzeuge
Hiltistrasse 6
86916 Kaufering
Deutschland

hr



Hilti Corporation

LI-9494 Schaan

Tel.: +423 / 234 21 11

Fax: +423 / 234 29 65

www.hilti.com

Hilti = registered trademark of Hilti Corp., Schaan

W 3492 | 1112 | 00-Pos. 8 | 1

Printed in Germany © 2012

Right of technical and programme changes reserved S. E. & O.

212024 / A2

